

Schlüter®-Systems

Kompletterande prislista våren 2024

Sverige · Gäller fr.o.m. 1 april 2024



2024



TRENDLINE-färger

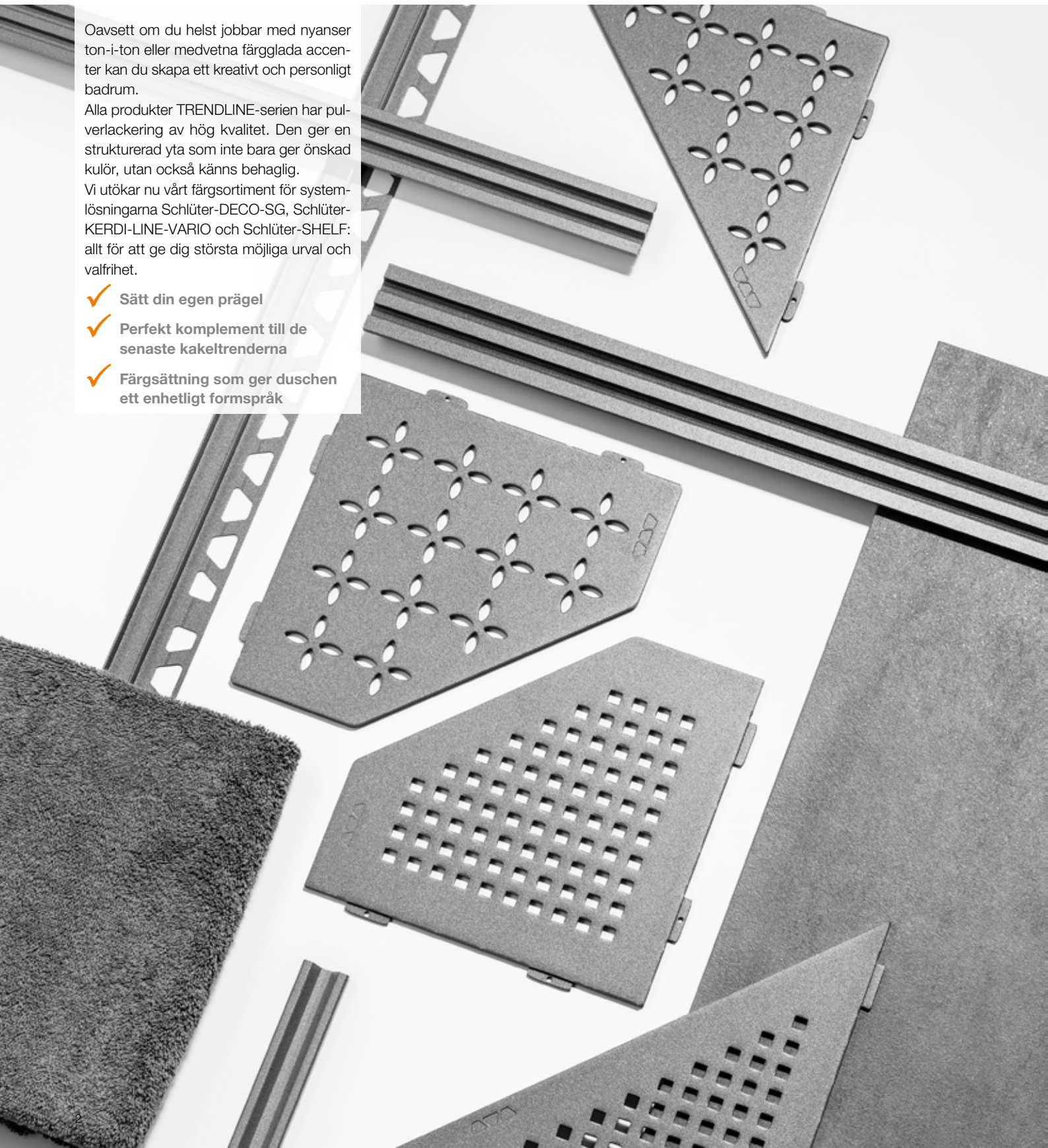
Mer färg och struktur i badrummet

Oavsett om du helst jobbar med nyanser ton-i-ton eller medvetna färgglada accenter kan du skapa ett kreativt och personligt badrum.

Alla produkter TRENDLINE-serien har pulverlackering av hög kvalitet. Den ger en strukturerad yta som inte bara ger önskad kulör, utan också känns behaglig.

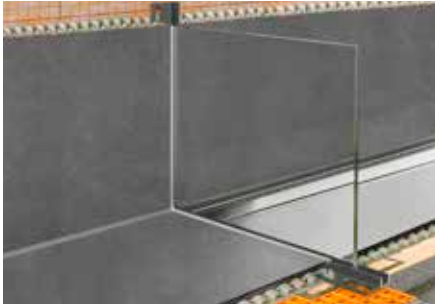
Vi utökar nu vårt färgsortiment för systemlösningarna Schlüter-DECO-SG, Schlüter-KERDI-LINE-VARIO och Schlüter-SHELF: allt för att ge dig största möjliga urval och valfrihet.

- ✓ Sätt din egen prägel
- ✓ Perfekt komplement till de senaste kakeltrenderna
- ✓ Färgsättning som ger duschen ett enhetligt formspråk



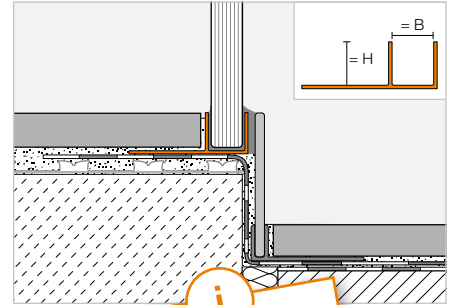
Monteringsprofil

Schlüter®-DECO-SG



Schlüter-DECO-SG är en dekorativ profil för utformning av fogar i plattbeläggningar. Den ger en skuggfog med valfri bredd på antingen 12 eller 15 mm. Fogen lämpar sig perfekt för att fästa och fixera glasväggar i golv och väggar.

(Produktdatablad 2.16)



i
Finns nu i
TRENDLINE-färgerna!

Schlüter®-DECO-SG-AC



Aluminium med färgbeläggning, B = 12 mm

H (mm)	L = 2,50 m Artikelnr	€ / m	KV (st.)
8	SG 80 ...* 12	21,53	120
10	SG 100 ...* 12	22,04	120
11	SG 110 ...* 12	22,55	120
12,5	SG 125 ...* 12	23,06	120

Schlüter®-DECO-SG-AC



Aluminium med färgbeläggning, B = 15 mm

H (mm)	L = 2,50 m Artikelnr	€ / m	KV (st.)
8	SG 80 ...* 15	25,11	120
10	SG 100 ...* 15	25,63	120
11	SG 110 ...* 15	26,14	120
12,5	SG 125 ...* 15	26,65	120

Schlüter®-DECO-SG-TS



Strukturbelagd aluminium, B = 12 mm

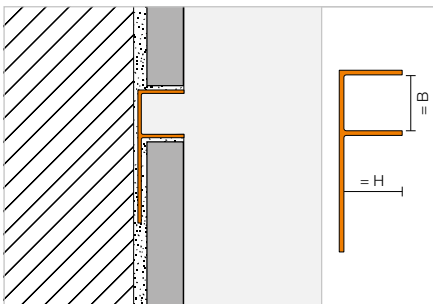
H (mm)	L = 2,50 m Artikelnr	€ / m	KV (st.)
8	SG 80 ...** 12	25,84	120
10	SG 100 ...** 12	26,45	120
11	SG 110 ...** 12	27,06	120
12,5	SG 125 ...** 12	27,67	120

Schlüter®-DECO-SG-TS



Strukturbelagd aluminium, B = 15 mm

H (mm)	L = 2,50 m Artikelnr	€ / m	KV (st.)
8	SG 80 ...** 15	30,13	120
10	SG 100 ...** 15	30,76	120
11	SG 110 ...** 15	31,37	120
12,5	SG 125 ...** 15	31,98	120



Komplettera artikelnumret med färgkoden (t.ex. SG 80 TSOB 15)

* Färger: MBW - MGS

** Färger: TSBG - TSC - TSDA - TSG - TSI - TSOB - TSSG

Observera:

Du hittar det kompletta produktprogrammet Schlüter-DECO-SG på sidan 238 i den illustrerade prislistan PS 24.

Tillgängliga ytor | Färger



En översikt över ytskikt och kulörer finns på sidan 18.



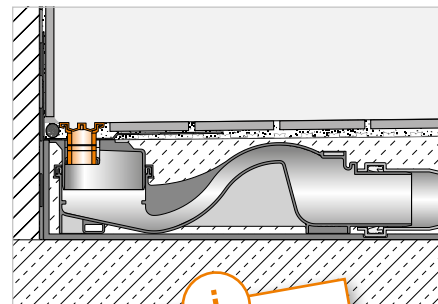
Golvbrunnprofil

Schlüter®-KERDI-LINE-VARIO WAVE



Schlüter-KERDI-LINE-VARIO WAVE är en avkortningsbar W-formad golvbrunnprofil som ska användas med golvbrunnen Schlüter-KERDI-LINE-VARIO-H. Den finns i borstat rostfritt stål V4A (materialnr 1.4404 = AISI 316L) och i aluminium med högklassig TRENDLINE pulverlackering. Avrinningen sker i mitten via en 140 mm lång skåra. Den är elegant dold med en löstagbar täcklist. Profilen levereras med två ändkåpor, och genom att förstärka med tunt murbruk kan profilen anpassas till den tjocklek som krävs för golvbeläggningen på installationsplatsen.

(Produktdatablad 8.10)

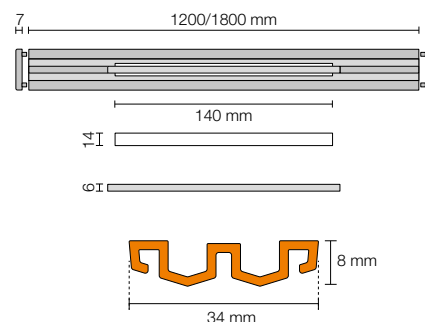


i
Finns nu även i TSG
(strukturbeläggning, grå!)

Schlüter®-KERDI-LINE-VARIO WAVE 34

Golvbrunnprofil, design WAVE (D 10), strukturbelagd aluminium

L (cm)	H = 8 mm Artikelnr	€ / set	P (sats)
120	KL VR D10 MBW 120	206,57	10
120	KL VR D10 MGS 120	206,57	10
120	KL VR D10 TSBG 120	212,82	10
120	KL VR D10 TSC 120	212,82	10
120	KL VR D10 TSDA 120	212,82	10
★ 120	KL VR D10 TSG 120	212,82	10
120	KL VR D10 TSI 120	212,82	10
120	KL VR D10 TSOB 120	212,82	10
120	KL VR D10 TSSG 120	212,82	10
180	KL VR D10 MBW 180	231,83	10
180	KL VR D10 MGS 180	231,83	10
180	KL VR D10 TSBG 180	237,23	10
180	KL VR D10 TSC 180	237,23	10
180	KL VR D10 TSDA 180	237,23	10
★ 180	KL VR D10 TSG 180	237,23	10
180	KL VR D10 TSI 180	237,23	10
180	KL VR D10 TSOB 180	237,23	10
180	KL VR D10 TSSG 180	237,23	10



Observera:

Golvbrunnprofilerna i serien Schlüter-KERDI-LINE-VARIO går bara att kombinera med golvbrunnarna Schlüter-KERDI-LINE-VARIO-H. Två ändkåpor ingår i satsen.

Lämpar sig för golvttjocklekar på 6–15 mm (med DITRA eller DITRA-HEAT) och 6–12 mm (med DITRA-HEAT-DUO).

Tillsammans med ramförlängningen KL VR DSE 14 lämpar den sig för golvttjocklekar på upp till 25 mm (med DITRA eller DITRA-HEAT) och upp till 22 mm (med DITRA-HEAT-DUO), se sidan 207 i den illustrerade prislistan PS 24.

Tillgängliga ytor | Färger

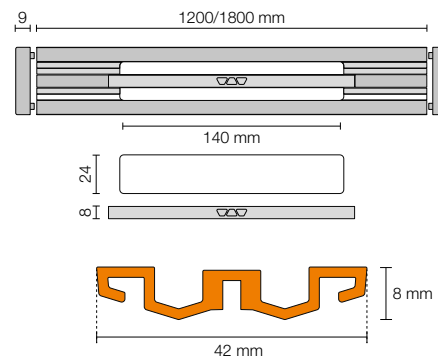


En översikt över ytsikt och kulörer finns på sidan 18.

Schlüter®-KERDI-LINE-VARIO WAVE 42

Golnbrunnsprofil, design WAVE (D 10), strukturbelagd aluminium

L (cm)	H = 8 mm Artikelnr	€ / set	P (sats)	
120	KL VR1 D10 MBW 120	215,66	10	
120	KL VR1 D10 MGS 120	215,66	10	
120	KL VR1 D10 TSBG 120	221,05	10	
120	KL VR1 D10 TSC 120	221,05	10	
120	KL VR1 D10 TSDA 120	221,05	10	
★	120	KL VR1 D10 TSG 120	221,05	10
120	KL VR1 D10 TSI 120	221,05	10	
120	KL VR1 D10 TSOB 120	221,05	10	
120	KL VR1 D10 TSSG 120	221,05	10	
180	KL VR1 D10 MBW 180	242,62	10	
180	KL VR1 D10 MGS 180	242,62	10	
180	KL VR1 D10 TSBG 180	248,01	10	
180	KL VR1 D10 TSC 180	248,01	10	
180	KL VR1 D10 TSDA 180	248,01	10	
★	180	KL VR1 D10 TSG 180	248,01	10
180	KL VR1 D10 TSI 180	248,01	10	
180	KL VR1 D10 TSOB 180	248,01	10	
180	KL VR1 D10 TSSG 180	248,01	10	

**Observera:**

Golnbrunnsprofilerna i serien Schlüter-KERDI-LINE-VARIO går bara att kombinera med golnbrunnarna Schlüter-KERDI-LINE-VARIO-H. Två ändkåpor ingår i satsen.

Lämpar sig för golvjocklekar på 6–15 mm (med DITRA eller DITRA-HEAT) och 6–12 mm (med DITRA-HEAT-DUO).

Tillsammans med ramförlängningen KL VR DSE 23 lämpar den sig för golvjocklekar på upp till 25 mm (med DITRA eller DITRA-HEAT) och upp till 22 mm (med DITRA-HEAT-DUO).

Som tillval kan profilen KERDI-LINE-VARIO WAVE 42 utrustas med hårsilen KL VR S 23.

Förlängningsram och hårsil, se sidan 207 i den illustrerade prislistan PS 24.

Observera:

Du hittar det kompletta produktprogrammet Schlüter-KERDI-LINE-VARIO WAVE på sidorna 204–205 i den illustrerade prislistan PS 24.

Tillgängliga ytor | Färger

En översikt över ytskikt och kulörer finns på sidan 18.



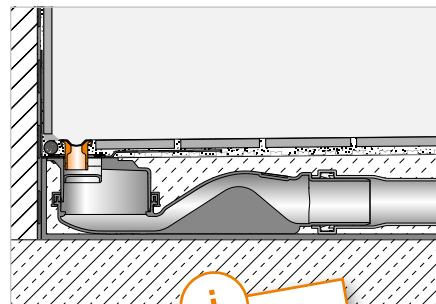
Golvbrunnprofil

Schlüter®-KERDI-LINE-VARIO COVE



Schlüter-KERDI-LINE-VARIO COVE är en avkortningsbar hålkälsprofil för avrinning som ska användas med Schlüter-KERDI-LINE-VARIO-H golvbrunnar. Den finns i borstat rostfritt stål V4A (materialnr 1.4404 = AISI 316L) och i aluminium med högklassig TRENDLINE pulverlackering. Dräneringen sker i mitten genom en avrinningsskåra som är endast 8 mm bred och har en längd på 140 mm. Profilen levereras med två ändkåpor, och genom att förstärka med tunt murbruk kan profilen anpassas till den tjocklek som krävs för golvbeläggningen på installationsplatsen. Det går att köra med rullstol på profilen.

(Produktdatablad 8.10)

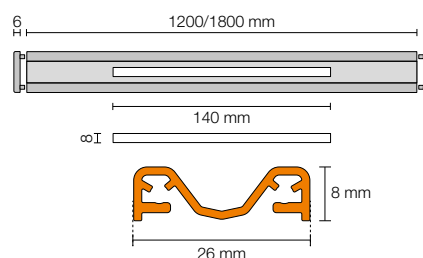


i
Finns nu även i TSG
(strukturbeläggning, grå!)

Schlüter®-KERDI-LINE-VARIO COVE 26

Golvbrunnprofil, design COVE (D 9), strukturbelagd aluminium

L (cm)	H = 8 mm Artikelnr	€ / set	P (sats)
120	KL VR D9 MBW 120	181,53	10
120	KL VR D9 MGS 120	181,53	10
120	KL VR D9 TSBG 120	187,79	10
120	KL VR D9 TSC 120	187,79	10
120	KL VR D9 TSDA 120	187,79	10
★	KL VR D9 TSG 120	187,79	10
120	KL VR D9 TSI 120	187,79	10
120	KL VR D9 TSOB 120	187,79	10
120	KL VR D9 TSSG 120	187,79	10
180	KL VR D9 MBW 180	204,88	10
180	KL VR D9 MGS 180	204,88	10
180	KL VR D9 TSBG 180	210,27	10
180	KL VR D9 TSC 180	210,27	10
180	KL VR D9 TSDA 180	210,27	10
★	KL VR D9 TSG 180	210,27	10
180	KL VR D9 TSI 180	210,27	10
180	KL VR D9 TSOB 180	210,27	10
180	KL VR D9 TSSG 180	210,27	10



Observera:

Golvbrunnprofilerna i serien Schlüter-KERDI-LINE-VARIO går bara att kombinera med golvbrunnarna Schlüter-KERDI-LINE-VARIO-H. Två ändkåpor ingår i satsen.

Lämpar sig för golvjocklekar på 6–15 mm (med DITRA eller DITRA-HEAT) och 6–12 mm (med DITRA-HEAT-DUO).

Tillsammans med ramförlängningen KL VR DSE 14 lämpar den sig för golvjocklekar på upp till 25 mm (med DITRA eller DITRA-HEAT) och upp till 22 mm (med DITRA-HEAT-DUO), se sidan 207 i den illustrerade prislistan PS 24.

Observera:

Du hittar det kompletta produktprogrammet Schlüter-KERDI-LINE-VARIO COVE på sidan 206 i den illustrerade prislistan PS 24.

Tillgängliga ytor | Färger



En översikt över ytsikt och kulörer finns på sidan 18.

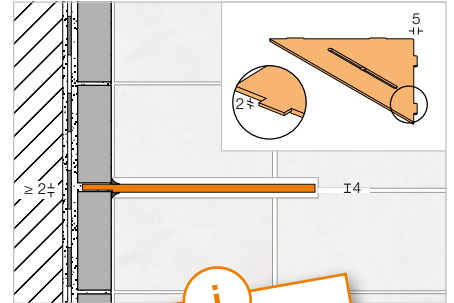
Hylla

Schlüter®-SHELF-E-S1

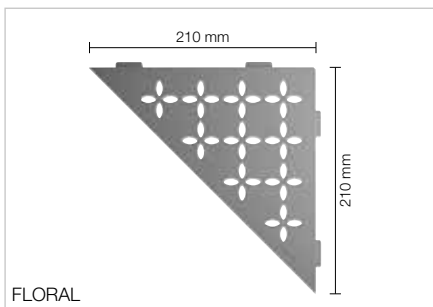


Schlüter-SHELF-E-S1 är triangulära hyllor för hörnmontering. De är tillgängliga i designvarianterna FLORAL, CURVE, PURE, SQUARE och WAVE, och finns i materialkvaliteterna rostfritt stål borstat och aluminium med högkvalitativ TRENDLINE-pulverlackering. Hyllorna kan integreras direkt när man sätter plattorna eller sätts in i fogarna på den kladade väggen i efterhand med hjälp av de endast 2 mm tjocka infästningskanterna. SHELF-E-S1 lämpar sig väl som hyllor i duschen, men används också t.ex. på kladade ytor i köket.

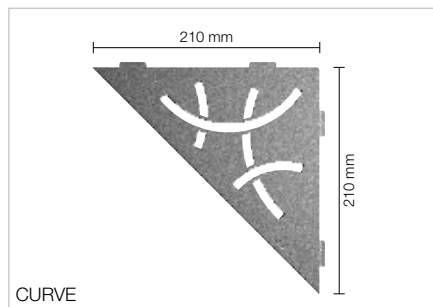
(Produktdatablad 17.1)



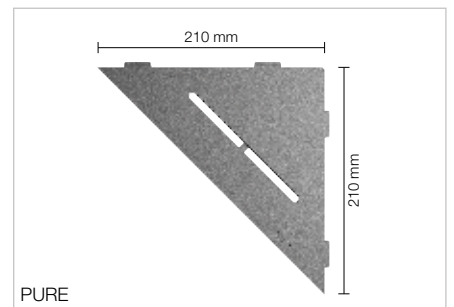
i
Finns nu även i TSG
(strukturbeläggning, grå!)



FLORAL



CURVE



PURE

Schlüter®-SHELF-E-S1-TS

Hylla, design FLORAL,
strukturbelagd aluminium

Artikelnr	€ / st.	P (st.)
SE S1 D5 ...*	88,73	10

Schlüter®-SHELF-E-S1-TS

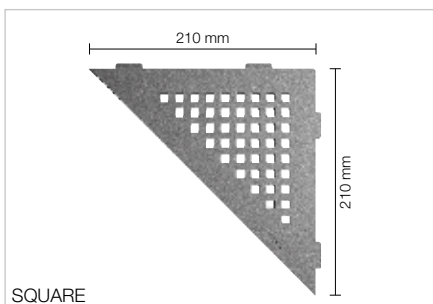
Hylla, design CURVE,
strukturbelagd aluminium

Artikelnr	€ / st.	P (st.)
SE S1 D6 ...*	82,38	10

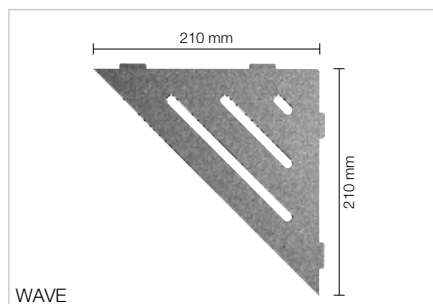
Schlüter®-SHELF-E-S1-TS

Hylla, design PURE,
strukturbelagd aluminium

Artikelnr	€ / st.	P (st.)
SE S1 D7 ...*	89,51	10



SQUARE



WAVE

Schlüter®-SHELF-E-S1-TS

Hylla, design SQUARE,
strukturbelagd aluminium

Artikelnr	€ / st.	P (st.)
SE S1 D3 ...*	89,51	10

Schlüter®-SHELF-E-S1-TS

Hylla, design WAVE,
strukturbelagd aluminium

Artikelnr	€ / st.	P (st.)
SE S1 D10 ...*	89,51	10

Observera:

Fler färger och ytskikt för Schlüter-SHELF-E-S1 finns på sida 262–263 i den illustrerade prislistan PS 24.

Komplettera artikelnumret med ytan/färgkoden (t.ex. SE S1 D10 TSC)

* Ytor/färger:

TSBG - TSC - TSDA - TSG - TSI - TSOB - TSSG

Tillgängliga ytor | Färger



En översikt över ytskikt och kulörer finns på sidan 18.



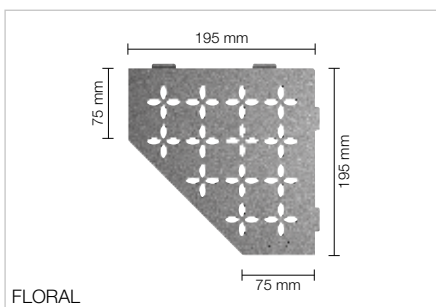
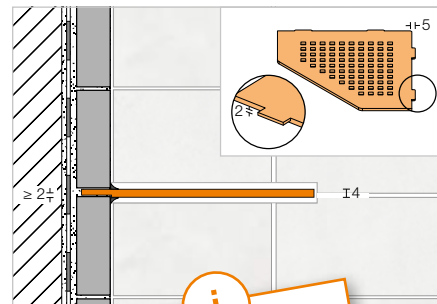
Hylla

Schlüter®-SHELF-E-S2

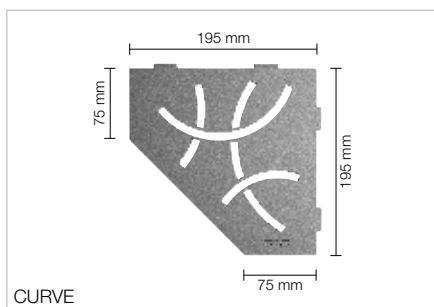


Schlüter-SHELF-E-S2 är femhörniga hyllor för hörnmontering. De är tillgängliga i designvarianterna FLORAL, CURVE, PURE, SQUARE och WAVE, och finns i materialkvaliteterna rostfritt stål borstat och aluminium med högkvalitativ TRENDLINE-pulverlackering. Hyllorna kan integreras direkt när man sätter plattorna eller sätts in i fogarna på den kladde väggen i efterhand med hjälp av de endast 2 mm tjocka infästningskanterna. SHELF-E-S2 lämpar sig väl som hyllor i duschen, men används också t.ex. på kladde ytor i köket.

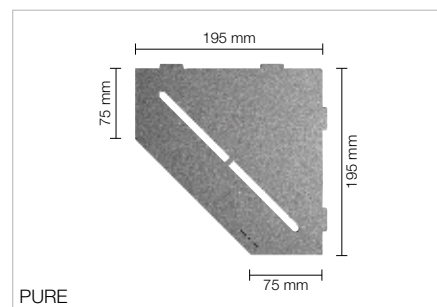
(Produktdatablad 17.1)



FLORAL



CURVE



PURE

Schlüter®-SHELF-E-S2-TS

Hylla, design FLORAL, strukturbelagd aluminium

Artikelnr	€ / st.	P (st.)
SE S2 D5 ...*	91,90	10

Schlüter®-SHELF-E-S2-TS

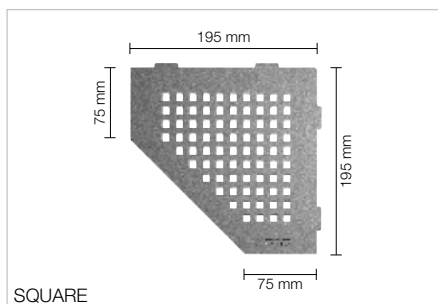
Hylla, design CURVE, strukturbelagd aluminium

Artikelnr	€ / st.	P (st.)
SE S2 D6 ...*	86,84	10

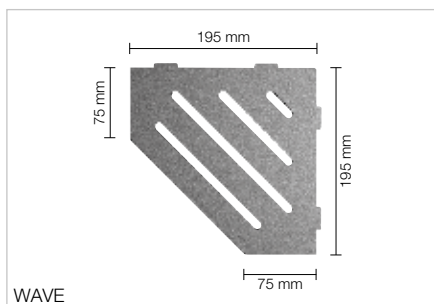
Schlüter®-SHELF-E-S2-TS

Hylla, design PURE, strukturbelagd aluminium

Artikelnr	€ / st.	P (st.)
SE S2 D7 ...*	92,01	10



SQUARE



WAVE

Schlüter®-SHELF-E-S2-TS

Hylla, design SQUARE, strukturbelagd aluminium

Artikelnr	€ / st.	P (st.)
SE S2 D3 ...*	92,01	10

Schlüter®-SHELF-E-S2-TS

Hylla, design WAVE, strukturbelagd aluminium

Artikelnr	€ / st.	P (st.)
SE S2 D10 ...*	92,01	10

Observera:

Fler färger och ytskikt för Schlüter-SHELF-E-S2 finns på sida 264–265 i den illustrerade prislistan PS 24.

Kompletera artikelnumret med ytan/färgkoden (t.ex. SE S2 D10 TSC)

* Ytor/färger:

TSBG - TSC - TSDA - TSG - TSI - TSOB - TSSG

Tillgängliga ytor | Färger



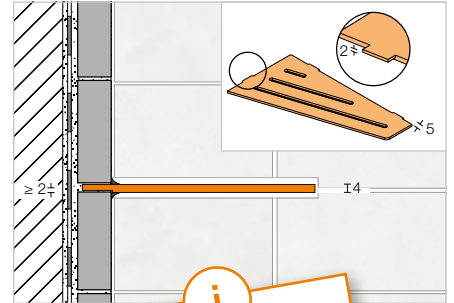
En översikt över ytskikt och kulörer finns på sidan 18.

Hylla

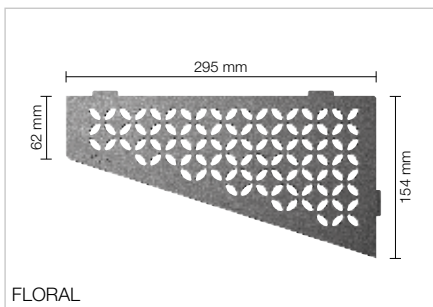
Schlüter®-SHELF-E-S3



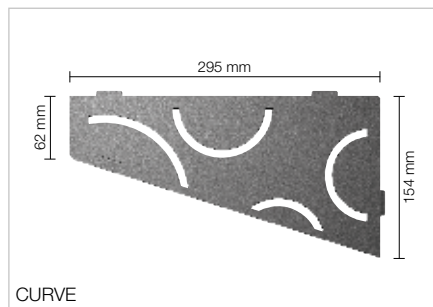
Schlüter-SHELF-E-S3 är fyrkantiga hyllor med asymmetriska kanter för höminstallation. De är tillgängliga i designvarianterna FLORAL, CURVE, PURE, SQUARE och WAVE, och finns i materialkvaliteterna rostfritt stål borstat och aluminium med högkvalitativ TRENDLINE-pulverlackering. Hyllorna kan integreras direkt när man sätter plattorna eller sätts in i fogarna på den kaklade väggen i efterhand med hjälp av de endast 2 mm tjocka infästningskanterna. SHELF-E-S3 lämpar sig väl som hyllor i duschen, men används också t.ex. på kaklade ytor i köket. (Produktdatablad 17.1)



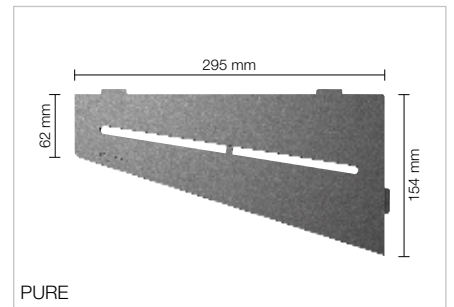
i
Finns nu även i TSG
(strukturbeläggning, grå!)



FLORAL



CURVE



PURE

Schlüter®-SHELF-E-S3-TS

Hylla, design FLORAL,
strukturbelagd aluminium

Artikelnr	€ / st.	P (st.)
SE S3 D5 ...*	95,07	10

Schlüter®-SHELF-E-S3-TS

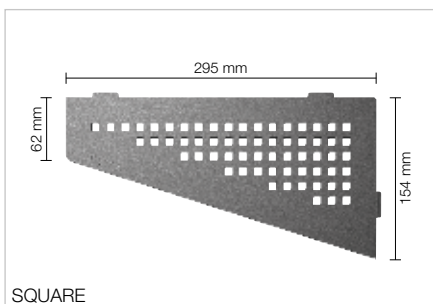
Hylla, design CURVE,
strukturbelagd aluminium

Artikelnr	€ / st.	P (st.)
SE S3 D6 ...*	88,73	10

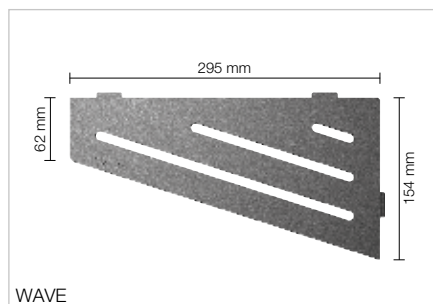
Schlüter®-SHELF-E-S3-TS

Hylla, design PURE,
strukturbelagd aluminium

Artikelnr	€ / st.	P (st.)
SE S3 D7 ...*	93,90	10



SQUARE



WAVE

Schlüter®-SHELF-E-S3-TS

Hylla, design SQUARE,
strukturbelagd aluminium

Artikelnr	€ / st.	P (st.)
SE S3 D3 ...*	93,90	10

Schlüter®-SHELF-E-S3-TS

Hylla, design WAVE,
strukturbelagd aluminium

Artikelnr	€ / st.	P (st.)
SE S3 D10 ...*	93,90	10

Observera:

Fler färger och ytskikt för Schlüter-SHELF-E-S3 finns på sida 266–267 i den illustrerade prislistan PS 24.

Kompletera artikelnumret med ytan/färgkoden (t.ex. SE S3 D10 TSC)

* Ytor/färger:

TSBG - TSC - TSDA - TSG - TSI - TSOB - TSSG

Tillgängliga ytor | Färger



En översikt över ytskikt och kulörer finns på sidan 18.

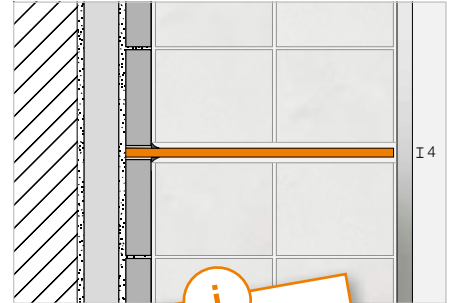


Hylla

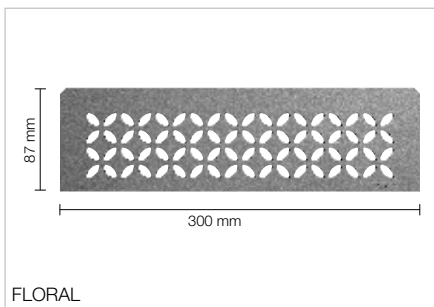
Schlüter®-SHELF-N



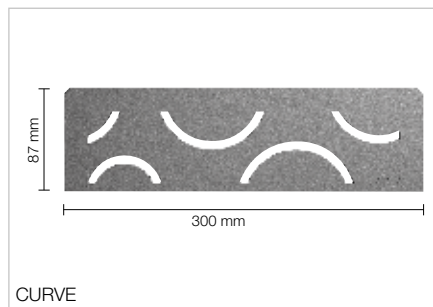
Schlüter-SHELF-N är rektangulära hyllor för användning i de prefabricerade nischerna Schlüter-KERDI-BOARD-N. De är tillgängliga i designvarianterna FLORAL, CURVE, PURE, SQUARE och WAVE, och finns i materialkvaliteterna rostfritt stål borstat och aluminium med högkvalitativ TRENDLINE-pulverlackering. De integreras sömlöst som hylla i nischerna KERDI-BOARD när plattorna sätts. (Produktdatablad 17.1)



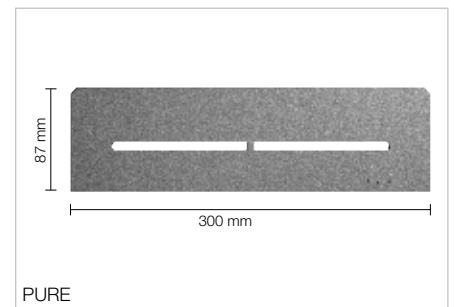
i
Finns nu även i TSG
(strukturbeläggning, grå!)



FLORAL



CURVE



PURE

Schlüter®-SHELF-N-S1-TS

Hylla, design FLORAL, strukturbelagd aluminium

Artikelnr	€ / st.	P (st.)
SN S1 D5 ...*	88,73	10

Schlüter®-SHELF-N-S1-TS

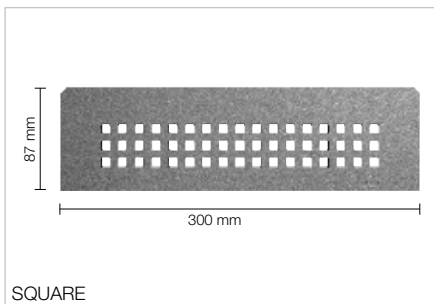
Hylla, design CURVE, strukturbelagd aluminium

Artikelnr	€ / st.	P (st.)
SN S1 D6 ...*	76,06	10

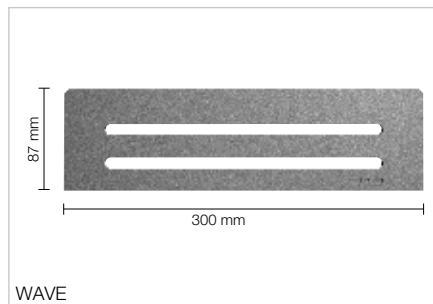
Schlüter®-SHELF-N-S1-TS

Hylla, design PURE, strukturbelagd aluminium

Artikelnr	€ / st.	P (st.)
SN S1 D7 ...*	89,51	10



SQUARE



WAVE

Schlüter®-SHELF-N-S1-TS

Hylla, design SQUARE, strukturbelagd aluminium

Artikelnr	€ / st.	P (st.)
SN S1 D3 ...*	89,51	10

Schlüter®-SHELF-N-S1-TS

Hylla, design WAVE, strukturbelagd aluminium

Artikelnr	€ / st.	P (st.)
SN S1 D10 ...*	89,51	10

Observera:

Fler färger och ytskikt för Schlüter-SHELF-N finns på sidan 268–269 i den illustrerade prislistan PS 24.

Komplettiera artikelnumret med ytan/färgkoden (t.ex. SN S1 D10 TSC)

* Ytor/färger:

TSBG - TSC - TSDA - TSG - TSI - TSOB - TSSG

Tillgängliga ytor | Färger



En översikt över ytskikt och kulörer finns på sidan 18.

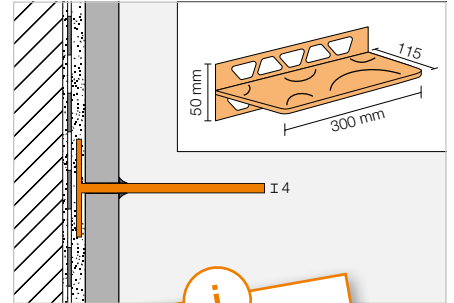
Hylla

Schlüter®-SHELF-W

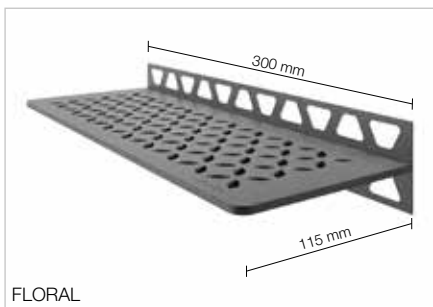


Schlüter-SHELF-W är rektangulära hyllor för plana väggytor. De är tillgängliga i designvarianterna FLORAL, CURVE, PURE, SQUARE och WAVE, och finns i materialkvaliteterna rostfritt stål borstat och aluminium med högkvalitativ TRENDLINE-pulverlackering. Fästena med trapetsformade hål gör att de enkelt integreras direkt när plattorna sätts. De lämpar sig väl som förvaringshyllor i duschen, men kan även användas på kaklade ytor i köket.

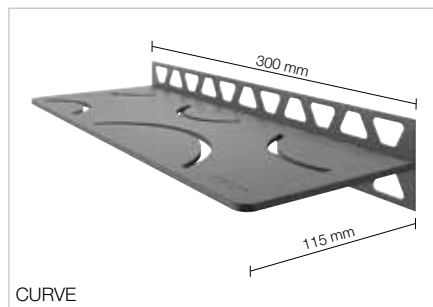
(Produktdatablad 17.1)



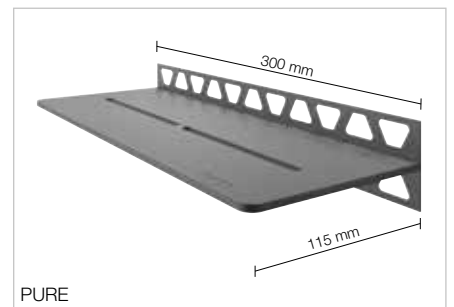
i
Finns nu även i TSG
(strukturbeläggning, grå!)



FLORAL



CURVE



PURE

Schlüter®-SHELF-W-S1-TS

Hylla, design FLORAL,
strukturbelagd aluminium

Artikelnr	€ / st.	P (st.)
SW S1 D5 ...*	124,86	10

Schlüter®-SHELF-W-S1-TS

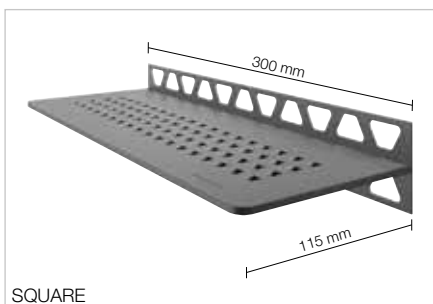
Hylla, design CURVE,
strukturbelagd aluminium

Artikelnr	€ / st.	P (st.)
SW S1 D6 ...*	112,19	10

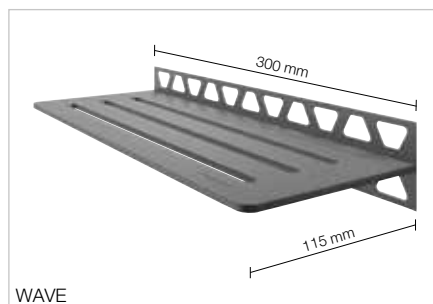
Schlüter®-SHELF-W-S1-TS

Hylla, design PURE,
strukturbelagd aluminium

Artikelnr	€ / st.	P (st.)
SW S1 D7 ...*	125,19	10



SQUARE



WAVE

Schlüter®-SHELF-W-S1-TS

Hylla, design SQUARE,
strukturbelagd aluminium

Artikelnr	€ / st.	P (st.)
SW S1 D3 ...*	125,19	10

Schlüter®-SHELF-W-S1-TS

Hylla, design WAVE,
strukturbelagd aluminium

Artikelnr	€ / st.	P (st.)
SW S1 D10 ...*	125,19	10

Observera:

Fler färger och ytskikt för Schlüter-SHELF-W finns på sidan 270–271 i den illustrerade prislistan PS 24.

Komplettera artikelnumret med ytan/färgkoden (t.ex. SW S1 D10 TSC)

* Ytor/färger:

TSBG - TSC - TSDA - TSG - TSI - TSOB - TSSG

Tillgängliga ytor | Färger



En översikt över ytskikt och kulörer finns på sidan 18.



Schlüter®-DILEX-F

Fin rörelsefog på rulle

Schlüter-DILEX-F är en nästan osynlig rörelsefog för golvytor i objekt med gångtrafik. Trots den smala dimensionen kompenserar den väl för normal påfrestning på klinkerbeläggningar. Systemet bildar en rörelsefog som nästan inte går att skilja från en cementfog. På så sätt kan de fogar som krävs av konstruktionskäl placeras där de behövs, utan att det stör helhetsintrycket.

DILEX-F består av profilen Schlüter-DILEX-FCS och inlägget Schlüter-DILEX-FIS, som finns på rulle i tio olika färger. Förutom det diskreta utseendet har systemet ytterligare fördelar: Tack vare inläggets smutsavvisande ytskikt är fogen lätt att hålla ren och den integrerade nylonsträngen ser till att inlägget inte expanderar på längden. Det medföljande monteringshjälpmedlet gör att den snabbt och lätt kan integreras i profilen. På så sätt kan du skapa mycket tunna rörelsefogar som inte stör helhetsintrycket.

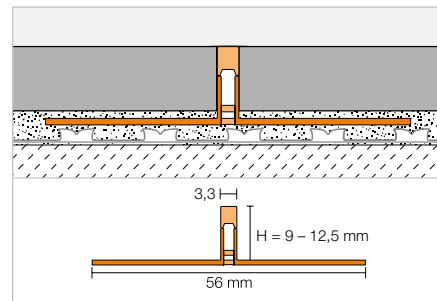
- 
- ✓ Första rörelsefogen utan kontakt med cementbruket
 - ✓ Genomgående smala fogar
 - ✓ Genomgående inlägg utan skarvar (finns på rulle)
 - ✓ Silikoninlägg med platinanät som har en smutsavvisande funktion
 - ✓ Ingen längdförändring av inlägget tack vare sträckningsskydd
 - ✓ Fogprofil med skyddsprofil
 - ✓ Användningsområden:
 - lägenheter
 - kontor
 - bilhallar
 - butiker och handel(där ingen påfrestning av truckar eller kundvagnar sker)

Rörelsefogprofil

Schlüter®-DILEX-FCS



Schlüter-DILEX-FCS är en rörelsefogprofil med sidodelar av regenererad hård PVC och ger en ca 3,5 mm smal rörelsefog utan kant-skydd och utan kontakt med cementbruket. Den integrerade skyddsprofilen tas bort när klinkerplattorna för att inlägget Schlüter-DILEX-FIS ska kunna monteras. (Produktdatablad 4.23)

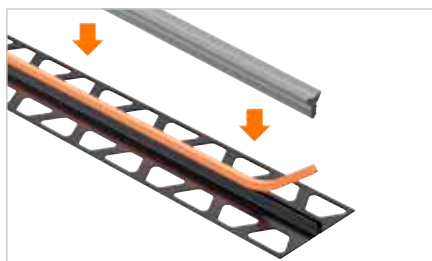


Schlüter®-DILEX-FCS



Monteringsprofil PVC/CPE

H (mm)	L = 2,50 m Artikelnr	€ / m	KV (st.)
9	FCS 90	4,75	120
10	FCS 100	4,75	120
11	FCS 110	4,75	120
12,5	FCS 125	4,75	120

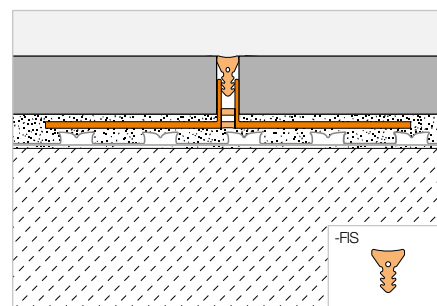


Inlägg

Schlüter®-DILEX-FIS



Schlüter-DILEX-FIS är ett inlägg på rulle och består av silikon med integrerat platinanät. Det används för att skapa smala rörelsefogar med synlig fogbredd på 3,5 mm och finns i nedanstående vanliga fogfärger. Inlägget kan snabbt och smidigt tryckas in i den lagda monteringsprofilen Schlüter-DILEX-FCS med hjälp av det medföljande monteringshjälpmedlet. Tack vare det integrerade sträckningsskyddet slipper man oönskade längdförändringar. (Produktdatablad 4.23)



Schlüter®-DILEX-FIS



Inlägg

L (m)	Artikelnr	€ / m	P (rulle)
30	FIS 300 ...*	7,50	10



Observera:

Monteringshjälpmedlet ingår i leveransen.

Komplettera artikelnumret med färgkoden (t.ex. FIS 300 C)



* Färger: BW - C - DA - FG - G - GS - HB - PG - SG - SP

En översikt över ytorna och färgerna finns från sidan 342 i den illustrerade prislistan PS 24.



Observera:

Monteringsguide för Schlüter-DILEX-F finns att ladda ned online.



Schlüter®-BEKOTEC-EN-F-PS

Universalmattan – nu även självhäftande

Tekniska systemdetaljer

Systemhöjd (inkl. DITRA)	36–53 mm
Systemskivornas höjd	23 mm
Golvmassaskikt	8–25 mm
Rördiameter	14 x 2 mm 16 x 2 mm
Monteringsavstånd	75 150 225 300 mm
Värmerörskrav	13,33 6,66 4,44 3,33 m/m ²
Max. värmeeffekt (VT 40 °C / RT 20 °C)*	14 mm: 130 90 50 40 W/m ² 16 mm: 140 100 60 40 W/m ²
Min. ytvikt	57 kg/m ²
Min. volym golvmassa	28,5 l/m ²
Max. nyttolast	upp till 5 kN/m ²

* VT = framledningstemperatur / RT = rumstemperatur

Tekniska systemdetaljer för cementgolvskivan

Bruksarea	120 x 90 cm = 1,08 m ²
Information ang. isoleringen	DEO / DES möjligt, för detaljer se teknisk manual

Observera:

För en golvbeläggning av keramiska plattor eller naturstensplattor måste frikopplingsmattan Schlüter-DITRA limmas fast på golvbeläggningen. Mattorna kan läggas när golvmassan har en tillräcklig bärförmåga (kalciumsulfatmassa < 2 % restfuktighet). Beakta våra produktdatablad 6.1 och 9.6. Mer information finns i vår tekniska handbok.

Cementgolvskena

Schlüter®-BEKOTEC-EN-F-PS



Schlüter-BEKOTEC-EN-F-PS är en cementgolvskena med noppstruktur tillverkad av tryckstabil termoformad film av polystyren för inläggning av Schlüter värmrör (Ø 14/16 mm) med självhäftande baksida. När skyddsfolien har lossats kan mattan läggas direkt på lämpliga underlag. De underskurna impregneringarna håller röret på ett definierat avstånd (rutnät 75 mm). BEKOTEC-panelexna överlappas av en rad fogar och sätts in i varandra. Med en minsta täckning på 8 mm (max. 25 mm), användning av kommersiellt tillgängliga golvbeläggningar-CT-C25-F4 (ZE 20) eller CA-C25-F4 (AE 20) och BEKOTEC-THERM-HR-värmrören kan du säkerställa att keramik- och naturstensbeläggningar förblir permanent sprickfria i systemet. Mer information finns i vår tekniska handbok.

Schlüter®-BEKOTEC-EN 23 F PS



Självhäftande golvmatta med noppstruktur

Artikelnr	€ / m ²	P (st.)
EN 23 F PS	26,50	20

1 matta (1,08 m²) = minsta leveransenheter

Observera:

BEKOTEC-EN-F-PS-systemet kan installeras på värme- eller ljudisolering. Beroende på underlaget kan Schlüter-värmrör Ø 14/16 mm användas (se produktdatablad 9.6).

Kantremsa:

För cementgolvskenan EN 23 F PS ska kantremsan BRS 808 KSF användas (se sidan 34 i den illustrerade prislistan BT 24).

Värmrör

Schlüter®-BEKOTEC-THERM-HR



Schlüter-BEKOTEC-THERM-HR är ett 5-lagers kompositvärmrör tillverkat av högkvalitativt polymermaterial (PE-RT) med en syrediffusionsbarriär i mitten. Det mycket flexibla värmröret enligt DIN 16833 är optimerat för installation i BEKOTEC-systempaneler. Syretätheten är certifierad enligt DIN 4726 och övervakas kontinuerligt med avseende på kvalitet.

Schlüter®-BEKOTEC-THERM-HR

Värmrör 14 x 2 mm för EN 23 F PS

L (m)	Artikelnr	€ / m	P (rulle)
70	BTHR 14 RT 70	2,03	7
120	BTHR 14 RT 120	2,03	7
200	BTHR 14 RT 200	2,01	7
600	BTHR 14 RT 600	2,01	4

Schlüter®-BEKOTEC-THERM-HR

Värmrör 16 x 2 mm för EN 23 F PS

L (m)	Artikelnr	€ / m	P (rulle)
70	BTHR 16 RT 70	2,07	7
120	BTHR 16 RT 120	2,07	7
200	BTHR 16 RT 200	2,05	7
600	BTHR 16 RT 600	2,05	4

Utjämningskena

Schlüter®-BEKOTEC-ENFG-PS



Utjämningsplattan Schlüter-BEKOTEC-ENFG-PS används framför värmekretsens grenrör för att göra det enklare att installera värmrören i fördelningslådan. Plattan är självhäftande på baksidan och har skyddsfolie.

Schlüter®-BEKOTEC-ENFG-PS

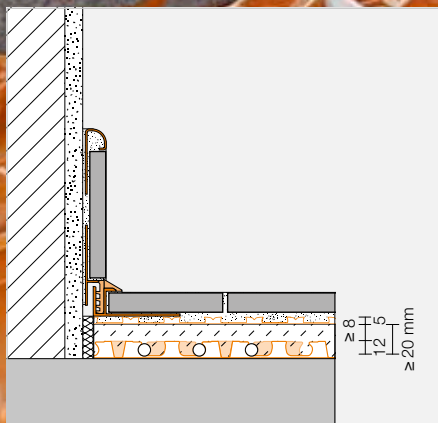


Självhäftande utjämningsplatta för EN 23 F PS

Artikelnr	€ / st.	P (st.)
EN 23 FG PS	32,50	10

Användbart område:

127,5 x 97,5 cm = 1,24 m²



Schlüter®-BEKOTEC-EN-FK-PS

Lättviktaren – nu även självhäftande

Tekniska systemdetaljer

Systemhöjd (inkl. DITRA)	25–32 mm
Systemskivornas höjd	12 mm
Golvmassaskikt	8–15 mm
Rördiameter	10 x 1,3 mm
Monteringsavstånd	50 100 150 200 250 300 mm
Värmerörskrav	20 10 6,66 5 4 3,33 m/m ²
Max. värmeeffekt (VT 40 °C / RT 20 °C)*	145 120 80 50 40 30 W/m ²
Min. ytvikt	40 kg/m ²
Min. volym golvmassa	20 l/m ²
Max. nyttolast	upp till 5 kN/m ²

* VT = framledningstemperatur / RT = rumstemperatur

Tekniska systemdetaljer för cementgolvskivan

Bruksarea	110 x 70 cm = 0,77 m ²
Information ang. isoleringen	kan inte användas på isoleringsskikt

Observera:

Innan du lägger keramik eller natursten måste frikopplingsmattan Schlüter-DITRA limmas på golvbeläggningen. Mattorna kan läggas när golvmassan har en tillräcklig bärförmåga (kalciumsulfatmassa ≤ 2% restfuktighet).

Beakta våra produktdatablad 6.1 och 9.7.
Mer information finns i vår tekniska handbok.

Cementgolvskena

Schlüter®-BEKOTEC-EN-FK-PS



Schlüter-BEKOTEC-EN-FK-PS är en cementgolvskena med noppstruktur tillverkad av tryckstabil termoformad film av polystyren med självhäftande baksida. När skyddsfolien har lossats kan golvmattan läggas direkt på lämpliga, lastöverförande underlag. De underskurna impregneringarna håller röret på ett definierat avstånd (rutnät 50 mm). BEKOTEC-panelerna överlappas av en rad fogar och sätts in i varandra. Med en minsta täckning på 8 mm (max. 15 mm), användning av kommersiellt tillgängliga golvbeläggningar-CT-C25-F4 (ZE 20) eller CA-C25-F4 (AE 20) och BEKOTEC-THERM-HR-värmerören kan du säkerställa att keramik- och naturstensbeläggningar förblir permanent sprickfria i systemet. För överlappningar och konstruktioner för alternativa beläggningar, se vår tekniska handbok.

Schlüter®-BEKOTEC-EN 12 F PS

Självhäftande golvmatta med noppstruktur

Artikelnr	€ / m ²	P (st.)
EN 12 F PS	25,50	20

1 matta (0,77 m²) = minsta leveransenhet

Kantremsa:

För cementgolvskenan EN 12 F PS ska kantremsan BRS 808 KSF användas (se sidan 34 i den illustrerade prislistan BT 24).

Värmerör

Schlüter®-BEKOTEC-THERM-HR



Schlüter-BEKOTEC-THERM-HR är ett 5-lagers kompositvärmerör tillverkat av högkvalitativt polymermaterial (PE-RT) med en syrediffusionsbarriär i mitten. Det mycket flexibla värmeröret enligt DIN 16833 är optimerat för installation i BEKOTEC-systempaneler. Syretätheten är certifierad enligt DIN 4726 och övervakas kontinuerligt med avseende på kvalitet.

Schlüter®-BEKOTEC-THERM-HR

Värmerör 10 x 1,3 mm för EN 12 F PS

L (m)	Artikelnr	€ / m	P (rulle)
70	BTHR 10 RT 70	1,85	8
120	BTHR 10 RT 120	1,85	8
200	BTHR 10 RT 200	1,82	8
600	BTHR 10 RT 600	1,82	5

Utjämningskena

Schlüter®-BEKOTEC-ENFGK-PS



Utjämningsplattan Schlüter-BEKOTEC-ENFGK-PS används framför värmekretsens grenrör för att göra det enklare att installera värmerören i fördelningslådan. Plattan är självhäftande på baksidan och har skyddsfolie.

Schlüter®-BEKOTEC-ENFGK-PS

Självhäftande utjämningsplatta för EN 12 F PS

Artikelnr	€ / st.	P (st.)
EN 12 FG PS	22,00	10

Användbart område: 110 x 70 cm = 0,77 m²



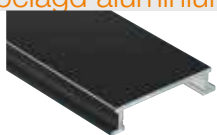
Ytor

Alla TRENDLINE-färger

Färgbelagd aluminium | Strukturbelagd aluminium



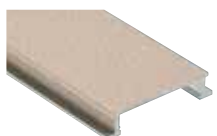
MBW
Färgbelagd
briljantvit matt



MGS
Färgbelagd
grafitsvart matt



TSI
Strukturbelagd
benvit



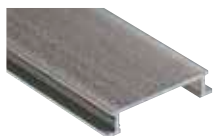
TSC
Strukturbelagd
creme



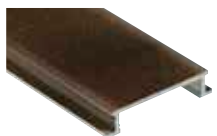
TSBG
Strukturbelagd
beige-grå



TSSG
Strukturbelagd
stengrå



TSG
Strukturbelagd
grå



TSOB
Strukturbelagd
brons



TSDA
Strukturbelagd
mörkantracit

Observera:

För bättre igenkännlighet och enhetlighet visas alla metallytor på denna sida på Schlüter-DESIGNLINE-profiler. Vilka ytor och material som faktiskt är tillgängliga framgår av uppgifterna för respektive produkt.

Förklaringar

Egenskaper



Peel & Stick

Innovationer



Ny produkt

Förpackningsenheter

PL = förpackning på europapall

KV = förpackning i låda

BV = förpackning i bunt

Alla profiler är förpackade i bunt à 10 styck om inget annat anges.

P = förpackning i paket

R = rulle

St. = styck

Måttangivelser

H = höjd

L = längd

B = bredd

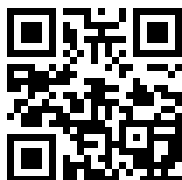
T = djup

Teknisk vidareutveckling kan leda till att faktiska produkter kan avvika från utseendet på foton, ritningar och beskrivningar.

Våra allmänna villkor



Endast våra allmänna villkor gäller. Den senaste versionen av villkoren laddas ned här: schlueter-systems.com/agb. På begäran kan vi även skicka villkoren till dig.



schlueter-systems.com



De allmänna villkoren från Schlüter-Systems KG gäller.
Med förbehåll för misstag, ändringar och tryckfel samt ändringar till följd av produktinnovationer och leveranstekniskt nödvändiga ändringar. Av trycktekniska skäl kan det förekomma färgavvikelser på bilderna i prislistan.



INNOVATION MED PROFIL