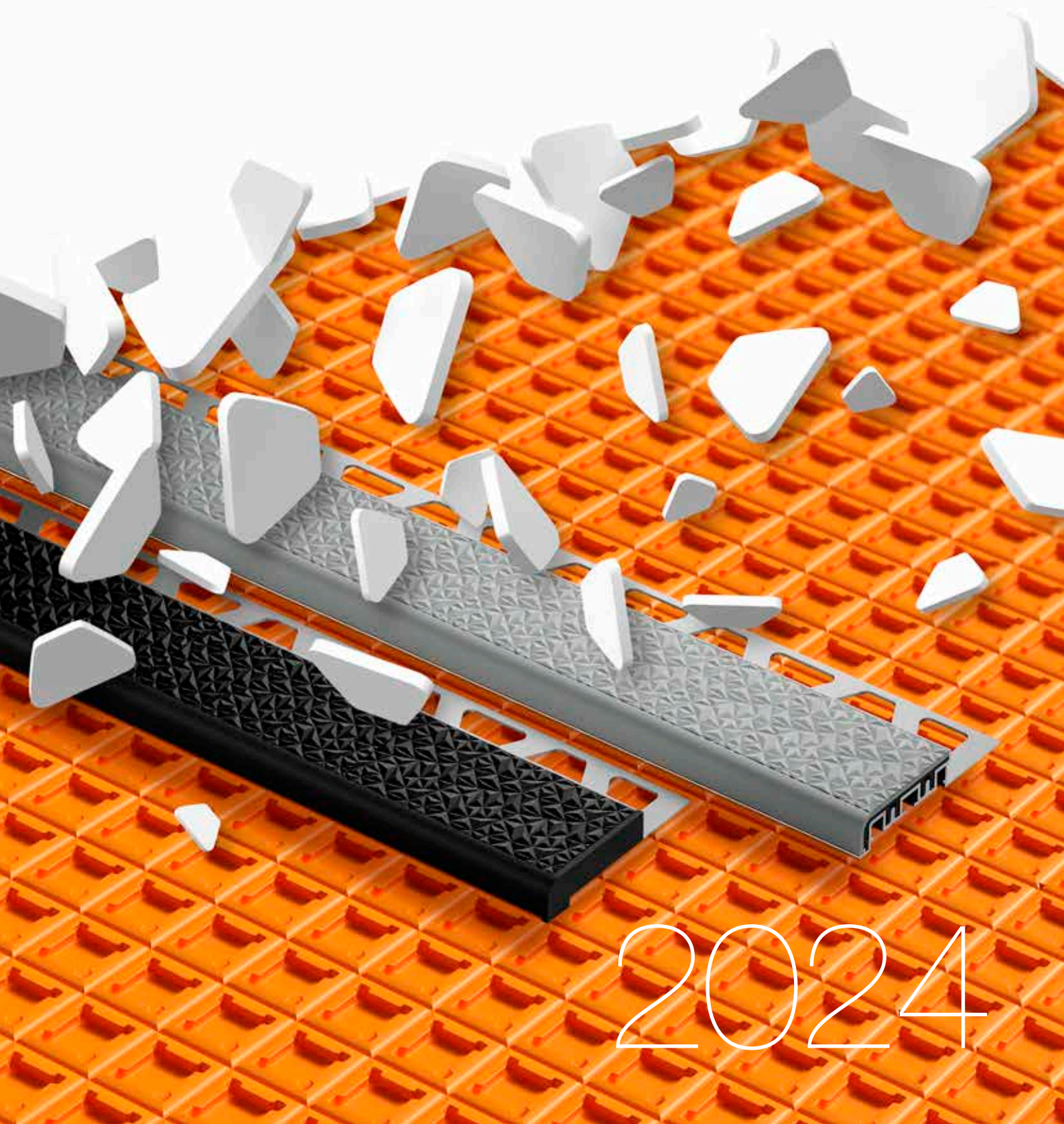


# Schlüter® - PROFILER och -SYSTEM

Illustrerad prislista PS 24

Sverige · Gäller fr.o.m. 1 januari 2024



2024



# Den perfekta trion för 2024 ...

## Prislista BEKOTEC-THERM



## Prislista LIPROTEC

# ... kompetent inom alla områden

## Produkter som kan individualiseras

MyDesign by Schlüter-Systems	16–31	
------------------------------	-------	--

My Schlüter®-KERDI-LINE	32–35	
-------------------------	-------	--

## Teknik och design med Schlüter-profiler

Avslutningsprofiler för golvbeläggningar	36–51	
--	-------	--

Vägghörn och avslutningar, Badrumstillbehör	52–113	
---	--------	--

Trappstegsprofiler	114–125	
--------------------	---------	--

Rörelse-, kant- och anslutningsfogar	126–157	
--------------------------------------	---------	--

Profiler för elastiska vägg- och golvbeläggningar	158–165	
---	---------	--

## Tätning / frikoppling / värme / dränering / duschhyllor / ljuddämpning / återupptagning

Tätning, frikoppling, dränering, värme, stegljudsdämpning	166–185	
---	---------	--

Återupptagningsbar fiberduk	186–187	
-----------------------------	---------	--

Tätning mot vägg och golv, avrinning, duschhyllor	188–271	
---	---------	--

## Underlag för plattsättning/-läggning

Läggingsplattor, nisch-set, profiler och tillbehör	272–289	
--	---------	--

## Balkong + terrass

Balkongkantprofiler, dräneringsrännor, dränering och stylvuplag	290–335	
---	---------	--

## Monteringstillbehör

Tillbehör och verktyg	336–339	
-----------------------	---------	--

## Bilaga

Schlüter-specialtillverkningar	340–341	
--------------------------------	---------	--

Färgnyckel	342–344	
------------	---------	--

Förklaringar	346	
--------------	-----	--



## A

Schlüter®-ARCLINE-APE .....	93
Schlüter®-ARCLINE-APW .....	92
Schlüter®-ARCLINE-BAK .....	94
Schlüter®-ARCLINE-DEL .....	93

## B

Schlüter®-BARA-ESOT .....	333
Schlüter®-BARA-FAP .....	330
Schlüter®-BARA-HV .....	329
Schlüter®-BARA-RAK .....	317
Schlüter®-BARA-RAKE .....	318
Schlüter®-BARA-RAKEG .....	319
Schlüter®-BARA-RAP .....	330
Schlüter®-BARA-RHA .....	327
Schlüter®-BARA-RK .....	326
Schlüter®-BARA-RKB .....	323
Schlüter®-BARA-RKK .....	320
Schlüter®-BARA-RKKE .....	322
Schlüter®-BARA-RKL .....	328
Schlüter®-BARA-RKLT .....	331
Schlüter®-BARA-RT .....	324
★ Schlüter®-BARA-RTC .....	325
Schlüter®-BARA-RTK .....	313
Schlüter®-BARA-RTKE .....	314
Schlüter®-BARA-RTKEG .....	315
Schlüter®-BARA-RTP .....	332
Schlüter®-BARA-RW .....	321
Schlüter®-BARA-RWL .....	327
Schlüter®-BARA-STU .....	333
Schlüter®-BARIN-R .....	335
Schlüter®-BARIN-SR .....	334
Schlüter®-BEKOTEC-DRAIN .....	298

## C

Schlüter®-CLEAN-CP .....	338
--------------------------	-----

## D

Schlüter®-DECO .....	96
Schlüter®-DECO-DE .....	97
Schlüter®-DECO-SG .....	104, 238
Schlüter®-DESIGNBASE-CQ .....	108
Schlüter®-DESIGNBASE-SL-A .....	106
Schlüter®-DESIGNBASE-SL-E .....	105
Schlüter®-DESIGNLINE .....	102
Schlüter®-DILEX-AHK .....	151
Schlüter®-DILEX-AHK-TS .....	150
Schlüter®-DILEX-AHKA .....	152
Schlüter®-DILEX-AKWS .....	130
Schlüter®-DILEX-AS .....	139

Schlüter®-DILEX-BT .....	132
Schlüter®-DILEX-BT/MT .....	136
Schlüter®-DILEX-BT/OT .....	136
Schlüter®-DILEX-BT/VTS .....	136
Schlüter®-DILEX-BTO .....	133
Schlüter®-DILEX-BTS .....	133
Schlüter®-DILEX-BWA .....	139
Schlüter®-DILEX-BWB .....	131
Schlüter®-DILEX-BWS .....	131
Schlüter®-DILEX-DFP .....	157
Schlüter®-DILEX-EDP .....	128
Schlüter®-DILEX-EF .....	140
Schlüter®-DILEX-EHK .....	147
Schlüter®-DILEX-EK .....	142
Schlüter®-DILEX-EKE .....	140
Schlüter®-DILEX-EKSB .....	130
Schlüter®-DILEX-EMP .....	154
Schlüter®-DILEX-EP .....	156
Schlüter®-DILEX-EZ 6 + 9 .....	132
Schlüter®-DILEX-EZ 70 .....	156
Schlüter®-DILEX-HK .....	143
Schlüter®-DILEX-HKS .....	146
Schlüter®-DILEX-HKU .....	148
Schlüter®-DILEX-HKW .....	144
Schlüter®-DILEX-HVD .....	157
Schlüter®-DILEX-KS .....	129
Schlüter®-DILEX-KSA .....	138
Schlüter®-DILEX-KSBT .....	134
Schlüter®-DILEX-MOP .....	155
Schlüter®-DILEX-MP .....	155
Schlüter®-DILEX-RF .....	141
Schlüter®-DITRA .....	169, 297
Schlüter®-DITRA-DRAIN 4 .....	171, 297
Schlüter®-DITRA-DRAIN 8 .....	171, 298
Schlüter®-DITRA-HEAT .....	173
Schlüter®-DITRA-HEAT-DUO .....	173
Schlüter®-DITRA-HEAT-DUO-PS .....	179
★ Schlüter®-DITRA-HEAT-E-CHC .....	181
Schlüter®-DITRA-HEAT-E-CT .....	183
Schlüter®-DITRA-HEAT-E-DUO-S .....	176
Schlüter®-DITRA-HEAT-E-DUO-WS .....	177
Schlüter®-DITRA-HEAT-E-HK .....	180
Schlüter®-DITRA-HEAT-E-KARO .....	183
Schlüter®-DITRA-HEAT-E-R .....	182
Schlüter®-DITRA-HEAT-E-R3 .....	182
Schlüter®-DITRA-HEAT-E-R4 .....	183
Schlüter®-DITRA-HEAT-E-R6 .....	182

Schlüter®-DITRA-HEAT-E-S .....	174
Schlüter®-DITRA-HEAT-E-WS .....	175
Schlüter®-DITRA-HEAT-E-ZS .....	183
Schlüter®-DITRA-HEAT-PS .....	179
Schlüter®-DITRA-SOUND .....	185

## E

Schlüter®-ECK-E .....	99
Schlüter®-ECK-K .....	100
Schlüter®-ECK-KHK .....	101, 145
Schlüter®-ECK-KI .....	98

## F

Schlüter®-FINEC-A .....	88
Schlüter®-FINEC-E .....	85
Schlüter®-FINEC-SQ .....	89
Schlüter®-FINEC-TS .....	86

## I

Schlüter®-INDEC .....	97
-----------------------	----

## J

Schlüter®-JOLLY .....	77
Schlüter®-JOLLY-A .....	80
Schlüter®-JOLLY-AC .....	82
Schlüter®-JOLLY-P .....	83
Schlüter®-JOLLY-TS .....	78

## K

Schlüter®-KERDI .....	190, 296
Schlüter®-KERDI-BOARD .....	275
Schlüter®-KERDI-BOARD-E .....	284
Schlüter®-KERDI-BOARD-N .....	278
Schlüter®-KERDI-BOARD-NLT .....	280
Schlüter®-KERDI-BOARD-NLT-BR .....	282
Schlüter®-KERDI-BOARD-U .....	284
Schlüter®-KERDI-BOARD-V .....	284
★ Schlüter®-KERDI-BOARD-W .....	277
Schlüter®-KERDI-BOARD-ZA .....	287
Schlüter®-KERDI-BOARD-ZB .....	287
Schlüter®-KERDI-BOARD-ZC .....	286
Schlüter®-KERDI-BOARD-ZDK .....	289
Schlüter®-KERDI-BOARD-ZFP .....	289
Schlüter®-KERDI-BOARD-ZS .....	288
Schlüter®-KERDI-BOARD-ZSA .....	289
Schlüter®-KERDI-BOARD-ZSD .....	288
Schlüter®-KERDI-BOARD-ZT .....	288
Schlüter®-KERDI-BOARD-ZW .....	286
★ Schlüter®-KERDI-CID .....	195
Schlüter®-KERDI-COLL-L .....	198, 285
Schlüter®-KERDI-CP .....	197
Schlüter®-KERDI-DRAIN .....	242, 256

Schlüter®-KERDI-DRAIN set .....	253, 257
Schlüter®-KERDI-DRAIN-BASE.....	254
Schlüter®-KERDI-DRAIN-BS .....	255
Schlüter®-KERDI-DRAIN-KD 10.....	254
Schlüter®-KERDI-DRAIN-KD 10 SF .....	255
Schlüter®-KERDI-DRAIN-R 10 GT.....	254
Schlüter®-KERDI-DRAIN-R/-RL .....	256
Schlüter®-KERDI-DRAIN-SP-E.....	310
Schlüter®-KERDI-DRAIN-ZBS.....	229, 255
Schlüter®-KERDI-FIX.....	125, 198
Schlüter®-KERDI-FLEX.....	191
Schlüter®-KERDI-KEBA .....	191, 285
Schlüter®-KERDI-KERECK.....	192
Schlüter®-KERDI-KERECK-F .....	192
Schlüter®-KERDI-KERS .....	192
Schlüter®-KERDI-KM .....	194
Schlüter®-KERDI-LINE-A set.....	216
Schlüter®-KERDI-LINE-A/-B/-C .....	212
Schlüter®-KERDI-LINE-BS.....	229
Schlüter®-KERDI-LINE-D.....	215
Schlüter®-KERDI-LINE-D-G3.....	224
Schlüter®-KERDI-LINE-F 40 .....	217
✦ Schlüter®-KERDI-LINE-F 50 .....	219
Schlüter®-KERDI-LINE-F-G3 .....	224
Schlüter®-KERDI-LINE-FC.....	215
Schlüter®-KERDI-LINE-G3.....	222
Schlüter®-KERDI-LINE-GTM .....	230, 255
Schlüter®-KERDI-LINE-GTO.....	229
Schlüter®-KERDI-LINE-H.....	220
Schlüter®-KERDI-LINE-H 50 G2 .....	221
Schlüter®-KERDI-LINE-SR.....	230
Schlüter®-KERDI-LINE-STYLE .....	211
Schlüter®-KERDI-LINE-V .....	226
Schlüter®-KERDI-LINE-V 50 G2.....	225
Schlüter®-KERDI-LINE-VARIO COVE ..	206
Schlüter®-KERDI-LINE-VARIO WAVE ..	204
Schlüter®-KERDI-LINE-VARIO-DSE.....	207
Schlüter®-KERDI-LINE-VARIO-H 40 .....	208
Schlüter®-KERDI-LINE-VARIO-H 50 .....	209
Schlüter®-KERDI-LINE-VARIO-S.....	207
Schlüter®-KERDI-MV.....	193
Schlüter®-KERDI-PAS .....	193
Schlüter®-KERDI-SHOWER-LT.....	231
Schlüter®-KERDI-SHOWER-LTS .....	232
Schlüter®-KERDI-SHOWER-SK/-SKB ..	258
Schlüter®-KERDI-SHOWER-T.....	259
Schlüter®-KERDI-SHOWER-TS .....	259
Schlüter®-KERDI-SHOWER-TT .....	260
Schlüter®-KERDI-TS.....	196
Schlüter®-KERDI-TS-ZC.....	197
<b>P</b>	
Schlüter®-PROCUT-PSF.....	339
Schlüter®-PROCUT-TSM.....	339
<b>Q</b>	
Schlüter®-QUADEC-A .....	60
Schlüter®-QUADEC-AC.....	63
Schlüter®-QUADEC-E .....	56
Schlüter®-QUADEC-FS .....	103
Schlüter®-QUADEC-MC.....	55
Schlüter®-QUADEC-PQ.....	64
Schlüter®-QUADEC-TS.....	58
<b>R</b>	
Schlüter®-REFLEECE.....	187
Schlüter®-REMA .....	338
Schlüter®-RENO-RAMP .....	50
Schlüter®-RENO-RAMP-K .....	50
Schlüter®-RENO-T .....	51
Schlüter®-RENO-TK.....	46
Schlüter®-RENO-U .....	49
Schlüter®-RENO-V .....	47
Schlüter®-RENO-VB .....	48
Schlüter®-RENO-VT.....	48, 136
Schlüter®-RONDEC-A .....	70
Schlüter®-RONDEC-AC.....	72
Schlüter®-RONDEC-DB .....	73
Schlüter®-RONDEC-E .....	66
Schlüter®-RONDEC-MC.....	65
Schlüter®-RONDEC-PRG .....	75
Schlüter®-RONDEC-PRO .....	74
Schlüter®-RONDEC-STEP .....	110
Schlüter®-RONDEC-STEP-CT .....	111
Schlüter®-RONDEC-TS.....	68
Schlüter®-RUMA.....	338
<b>S</b>	
Schlüter®-SCHIENE.....	39
Schlüter®-SCHIENE-A.....	42
Schlüter®-SCHIENE-AC .....	43
Schlüter®-SCHIENE-BASIC .....	45
Schlüter®-SCHIENE-ES.....	44
Schlüter®-SCHIENE-STEP .....	113
Schlüter®-SCHIENE-STEP-EB.....	112
Schlüter®-SCHIENE-TS .....	40
Schlüter®-SCHIENE-V .....	45
Schlüter®-SHELF-E-S1.....	262
Schlüter®-SHELF-E-S2.....	264
Schlüter®-SHELF-E-S3.....	266
Schlüter®-SHELF-N .....	268
Schlüter®-SHELF-W .....	270
Schlüter®-SHOWERPROFILE-R .....	233
Schlüter®-SHOWERPROFILE-S .....	234
Schlüter®-SHOWERPROFILE-WS.....	236
Schlüter®-SHOWERPROFILE-WSK .....	237
<b>T</b>	
Schlüter®-TERRAZZO.....	51
Schlüter®-TREP-E .....	119
Schlüter®-TREP-EFK .....	123
Schlüter®-TREP-EK .....	123
Schlüter®-TREP-FL .....	121
Schlüter®-TREP-G/-GL.....	120
Schlüter®-TREP-GK/-GLK.....	124
Schlüter®-TREP-S/-B.....	118
✦ Schlüter®-TREP-V .....	117
Schlüter®-TROBA.....	301
Schlüter®-TROBA-LEVEL-AP 1.....	305
Schlüter®-TROBA-LEVEL-LV 3.....	306
Schlüter®-TROBA-LEVEL-PL 10.....	304
Schlüter®-TROBA-LEVEL-PLA 30.....	305
Schlüter®-TROBA-LEVEL-PLA 70.....	306
Schlüter®-TROBA-LEVEL-PLS 6.....	306
Schlüter®-TROBA-LEVEL-PLV 60 .....	305
Schlüter®-TROBA-LINE-TL .....	307
Schlüter®-TROBA-LINE-TL/H .....	310
Schlüter®-TROBA-LINE-TLK-E .....	310
Schlüter®-TROBA-LINE-TLR.....	308
Schlüter®-TROBA-LINE-TLR-E .....	309
Schlüter®-TROBA-PLUS.....	299
Schlüter®-TROBA-PLUS-G .....	300
Schlüter®-TROBA-STELZ-DR .....	302
Schlüter®-TROBA-STELZ-MR.....	302
Schlüter®-TROBA-ZFK.....	301
Schlüter®-TROWEL.....	339
<b>V</b>	
Schlüter®-VINPRO-RO .....	163
Schlüter®-VINPRO-S .....	162
Schlüter®-VINPRO-STEP .....	164
Schlüter®-VINPRO-STEP-R.....	165
Schlüter®-VINPRO-T.....	160
Schlüter®-VINPRO-U .....	161
<b>W</b>	
Schlüter®-WINKEL.....	48



## AVSLUTNINGSPROFILER FÖR GOLVBELÄGGNINGAR



Schlüter®-**SCHIENE**  
Sida 39–43



Schlüter®-**SCHIENE-ES**  
Sida 44



Schlüter®-**SCHIENE-BASIC**  
Sida 45



Schlüter®-**SCHIENE-V**  
Sida 45



Schlüter®-**RENO-TK**  
Sida 46



Schlüter®-**RENO-V**  
Sida 47



Schlüter®-**RENO-U**  
Sida 49



Schlüter®-**RENO-RAMP**  
Sida 50



Schlüter®-**RENO-RAMP-K**  
Sida 50



Schlüter®-**RENO-T**  
Sida 51



Schlüter®-**TERRAZZO**  
Sida 51

## VÄGGHÖRN OCH AVSLUTNINGAR, BADRUMSTILLBEHÖR



Schlüter®-**QUADEC**  
Sida 55–64



Schlüter®-**RONDEC**  
Sida 65–75



Schlüter®-**JOLLY**  
Sida 77–83



Schlüter®-**FINEC**  
Sida 85–90



Schlüter®-**ARCLINE**  
Sida 92–95



Schlüter®-**DECO**  
Sida 96–97



Schlüter®-**INDEC**  
Sida 97



Schlüter®-**ECK**  
Sida 98–100



Schlüter®-**ECK-KHK**  
Sida 101, 145



Schlüter®-**DESIGNLINE**  
Sida 102



Schlüter®-**QUADEC-FS**  
Sida 103



Schlüter®-**DECO-SG**  
Sida 104, 238



Schlüter®-**DESIGNBASE**  
Sida 105–108



Schlüter®-**RONDEC-STEP**  
Sida 110–111



Schlüter®-**SCHIENE-STEP**  
Sida 112–113

## TRAPPSTEGSPROFILER



Schlüter®-TREP-V  
Sida 117



✦ Schlüter®-TREP-S/-B  
Sida 118



Schlüter®-TREP-TAP  
Sida 118



Schlüter®-TREP-E  
Sida 119



Schlüter®-TREP-G/-GL  
Sida 120



Schlüter®-TREP-FL  
Sida 121



Schlüter®-TREP-EK  
Sida 123



Schlüter®-TREP-EFK  
Sida 123



Schlüter®-TREP-GK/-GLK  
Sida 124

## RÖRELSE-, KANT- OCH ANSLUTNINGSGOGAR



Schlüter®-DILEX-EDP  
Sida 128



Schlüter®-DILEX-KS  
Sida 129



Schlüter®-DILEX-EKSB  
Sida 130



Schlüter®-DILEX-AKWS  
Sida 130



Schlüter®-DILEX-BWB  
Sida 131



Schlüter®-DILEX-BWS  
Sida 131



Schlüter®-DILEX-EZ 6 + 9  
Sida 132



Schlüter®-DILEX-BT  
Sida 132



Schlüter®-DILEX-BTO  
Sida 133



Schlüter®-DILEX-BTS  
Sida 133



Schlüter®-DILEX-KSBT  
Sida 134–135



Schlüter®-DILEX-KSA  
Sida 138



Schlüter®-DILEX-BWA  
Sida 139



Schlüter®-DILEX-AS  
Sida 139



Schlüter®-DILEX-EF  
Sida 140



Schlüter®-DILEX-EKE  
Sida 140



## RÖRELSE-, KANT- OCH ANSLUTNINGSGOGAR (FORTSÄTTNING)



**Schlüter®-DILEX-RF**  
Sida 141



**Schlüter®-DILEX-EK**  
Sida 142



**Schlüter®-DILEX-HK**  
Sida 143



**Schlüter®-DILEX-HKW**  
Sida 144



**Schlüter®-DILEX-HKS**  
Sida 146



**Schlüter®-DILEX-EHK**  
Sida 147



**Schlüter®-DILEX-HKU**  
Sida 148–149



**Schlüter®-DILEX-AHK-TS**  
Sida 150



**Schlüter®-DILEX-AHK**  
Sida 151–152



**Schlüter®-DILEX-AHKA**  
Sida 152–153



**Schlüter®-DILEX-EMP**  
Sida 154



**Schlüter®-DILEX-MP**  
Sida 155



**Schlüter®-DILEX-MOP**  
Sida 155



**Schlüter®-DILEX-EZ 70**  
Sida 156



**Schlüter®-DILEX-EP**  
Sida 156



**Schlüter®-DILEX-DFP**  
Sida 157

## PROFILER FÖR ELASTISKA VÄGG- OCH GOLVBELÄGGNINGAR



**Schlüter®-VINPRO-T**  
Sida 160



**Schlüter®-VINPRO-U**  
Sida 161



**Schlüter®-VINPRO-S**  
Sida 162



**Schlüter®-VINPRO-RO**  
Sida 163



**Schlüter®-VINPRO-STEP**  
Sida 164



**Schlüter®-VINPRO-STEP-R**  
Sida 165



## TÄTNING, FRIKOPPLING, DRÄNERING, VÄRME, STEGLJUDSDÄMPNING



**Schlüter®-DITRA**  
Sida 169, 297



**Schlüter®-DITRA-DRAIN**  
Sida 171, 297–298



**Schlüter®-DITRA-HEAT**  
Sida 173



**Schlüter®-DITRA-HEAT-E**  
Sida 174–177



**Schlüter®-DITRA-HEAT-PS**  
Sida 179



**Schlüter®-DITRA-HEAT-E Tillbehör** ✪  
Sida 180–183



**Schlüter®-DITRA-SOUND**  
Sida 185

## ÅTERUPPTAGNINGSBAR FIBERDUK

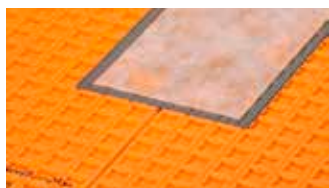


**Schlüter®-REFLEECE**  
Sida 187

## TÄTNING MOT VÄGG OCH GOLV, AVRINNING, DUSCHHYLLOR



**Schlüter®-KERDI**  
Sida 190, 296



**Schlüter®-KERDI-KEBA/-FLEX**  
Sida 191, 285



**Schlüter®-KERDI-KERECK**  
Sida 192



**Schlüter®-KERDI-KERS**  
Sida 192



**Schlüter®-KERDI-MV/-PAS**  
Sida 193



**Schlüter®-KERDI-KM**  
Sida 194



**Schlüter®-KERDI-CID** ✪  
Sida 195



**Schlüter®-KERDI-TS**  
Sida 196



**Schlüter®-KERDI-CP**  
Sida 197



**Schlüter®-KERDI-COLL-L**  
Sida 198, 285



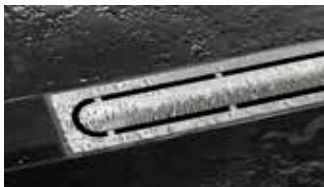
**Schlüter®-KERDI-FIX**  
Sida 125, 198



**Schlüter®-KERDI-LINE-VARIO**  
Sida 204–209



## TÄTNING MOT VÄGG OCH GOLV, AVRINNING, DUSCHHYLLOR (FORTSÄTTNING)



Schlüter®-KERDI-LINE-STYLE  
Sida 211



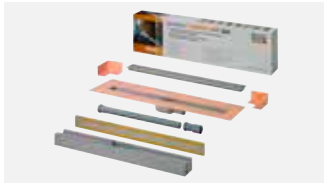
Schlüter®-KERDI-LINE-A/-B/-C  
Sida 212–214



Schlüter®-KERDI-LINE-FC  
Sida 215



Schlüter®-KERDI-LINE-D  
Sida 215



Schlüter®-KERDI-LINE-A Set  
Sida 216



Schlüter®-KERDI-LINE   
Sida 217–227



Schlüter®-KERDI-LINE Tillbehör  
Sida 229–230



Schlüter®-KERDI-LINE-SR  
Sida 230



Schlüter®-KERDI-SHOWER-LT/-LTS  
Sida 231–232



Schlüter®-SHOWERPROFILE-R  
Sida 233



Schlüter®-SHOWERPROFILE-S  
Sida 234–235



Schlüter®-SHOWERPROFILE-WS/-WSK  
Sida 236–237



Schlüter®-DECO-SG/-SGC  
Sida 104, 238



Schlüter®-KERDI-DRAIN  
Sida 242–252



Schlüter®-KERDI-DRAIN Set (utomhus)  
Sida 253



Schlüter®-KERDI-DRAIN Tillbehör  
Sida 254–256



Schlüter®-KERDI-DRAIN Set (inomhus)  
Sida 257



Schlüter®-KERDI-SHOWER-SK/-SKB  
Sida 258



Schlüter®-KERDI-SHOWER-T/-TS/-TT  
Sida 259–260



Schlüter®-SHELF-E-S1  
Sida 262–263



Schlüter®-SHELF-E-S2  
Sida 264–265



Schlüter®-SHELF-E-S3  
Sida 266–267



Schlüter®-SHELF-N  
Sida 268–269



Schlüter®-SHELF-W  
Sida 270–271

## LÄGGNINGSUNDERLAG FÖR KAKEL



Schlüter®-KERDI-BOARD  
Sida 275



Schlüter®-KERDI-BOARD-W   
Sida 277



Schlüter®-KERDI-BOARD-N  
Sida 278–279



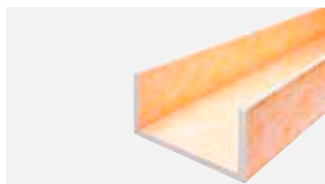
Schlüter®-KERDI-BOARD-NLT/-NLT-BR  
Sida 280–283



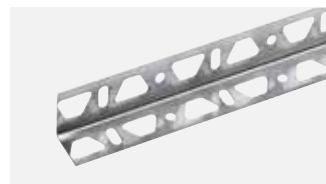
Schlüter®-KERDI-BOARD-V  
Sida 284



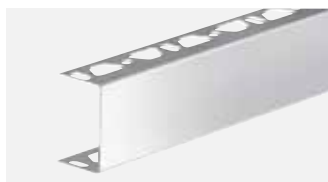
Schlüter®-KERDI-BOARD-E  
Sida 284



Schlüter®-KERDI-BOARD-U  
Sida 284



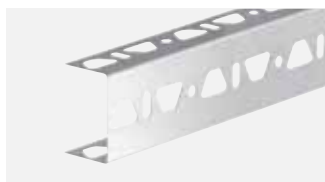
Schlüter®-KERDI-BOARD-ZW  
Sida 286



Schlüter®-KERDI-BOARD-ZC  
Sida 286



Schlüter®-KERDI-BOARD-ZA  
Sida 287



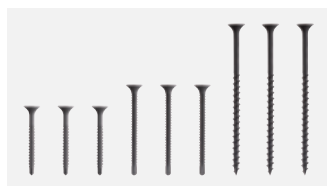
Schlüter®-KERDI-BOARD-ZB  
Sida 287



Schlüter®-KERDI-BOARD-ZSD  
Sida 288



Schlüter®-KERDI-BOARD-ZT  
Sida 288



Schlüter®-KERDI-BOARD-ZS  
Sida 288



Schlüter®-KERDI-BOARD-ZDK  
Sida 289



Schlüter®-KERDI-BOARD-ZSA  
Sida 289



Schlüter®-KERDI-BOARD-ZFP  
Sida 289

## BALKONG- OCH TERRASSKONSTRUKTION



Schlüter®-BEKOTEC-DRAIN  
Sida 298



Schlüter®-TROBA-PLUS  
Sida 299



Schlüter®-TROBA-PLUS-G  
Sida 300



Schlüter®-TROBA  
Sida 301



Schlüter®-TROBA-ZFK  
Sida 301



Schlüter®-TROBA-STELZ  
Sida 302



Schlüter®-TROBA-LEVEL  
Sida 304–306



Schlüter®-TROBA-LINE-TL  
Sida 307–308



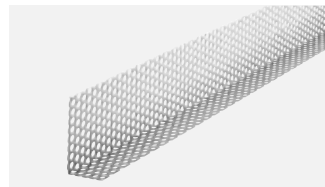
## BALKONG- OCH TERRASSKONSTRUKTION (FORTSÄTTNING)



Schlüter®-TROBA-LINE-TLR  
Sida 308



Schlüter®-TROBA-LINE-TLR-E  
Sida 309



Schlüter®-TROBA-LINE-TLK-E  
Sida 310



Schlüter®-TROBA-LINE-TL/H  
Sida 310



Schlüter®-KERDI-DRAIN-SP-E  
Sida 310



Schlüter®-BARA-RTK  
Sida 313



Schlüter®-BARA-RTKE  
Sida 314



Schlüter®-BARA-RTKEG  
Sida 315



Schlüter®-BARA-RAK  
Sida 317



Schlüter®-BARA-RAKE  
Sida 318



Schlüter®-BARA-RAKEG  
Sida 319



Schlüter®-BARA-RKK  
Sida 320



Schlüter®-BARA-RW  
Sida 321



Schlüter®-BARA-RKKE  
Sida 322



Schlüter®-BARA-RKB  
Sida 323



Schlüter®-BARA-RT/-RTC  
Sida 324-325



Schlüter®-BARA-RK  
Sida 326



Schlüter®-BARA-RWL  
Sida 327



Schlüter®-BARA-RHA  
Sida 327



Schlüter®-BARA-RKL  
Sida 328-329



Schlüter®-BARA-HV  
Sida 329



Schlüter®-BARA-RAP  
Sida 330



Schlüter®-BARA-FAP  
Sida 330



Schlüter®-BARA-RKLT  
Sida 331



Schlüter®-BARA-RTP  
Sida 332



Schlüter®-BARA-ESOT  
Sida 333



Schlüter®-BARA-STU  
Sida 333



Schlüter®-BARIN  
Sida 334-335

## MONTERINGSTILLBEHÖR



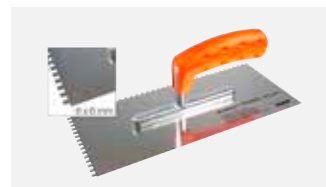
**Schlüter®-REMA**  
Sida 338



**Schlüter®-CLEAN-CP**  
Sida 338



**Schlüter®-RUMA**  
Sida 338



**Schlüter®-TROWEL**  
Sida 339



**Schlüter®-PROCUT-PSF**  
Sida 339



**Schlüter®-PROCUT-TSM**  
Sida 339



# Schlüter®-Systems

Lika individuella som våra kunder

Individuella krav kräver individuella lösningar. Schlüter-Systems har länge insett just detta och erbjuder sina kunder många möjligheter att ge objekten sin egen touch. Med början i avloppsprofilen med personlig gravyr, via profiler och hyllor i kundspecifika beläggningar, till produkter med speciellt tryck: Många av våra produkter anpassas hårfint efter behovet hos planerare och byggherrar – och inte bara i stora serier, utan även i små upplagor. Har du projekt med särskilda krav? Din professionella Schlüter-rådgivare visar gärna vad som är möjligt.



## RAL-färger

MyDesign by Schlüter-Systems

16–24

## Tryck

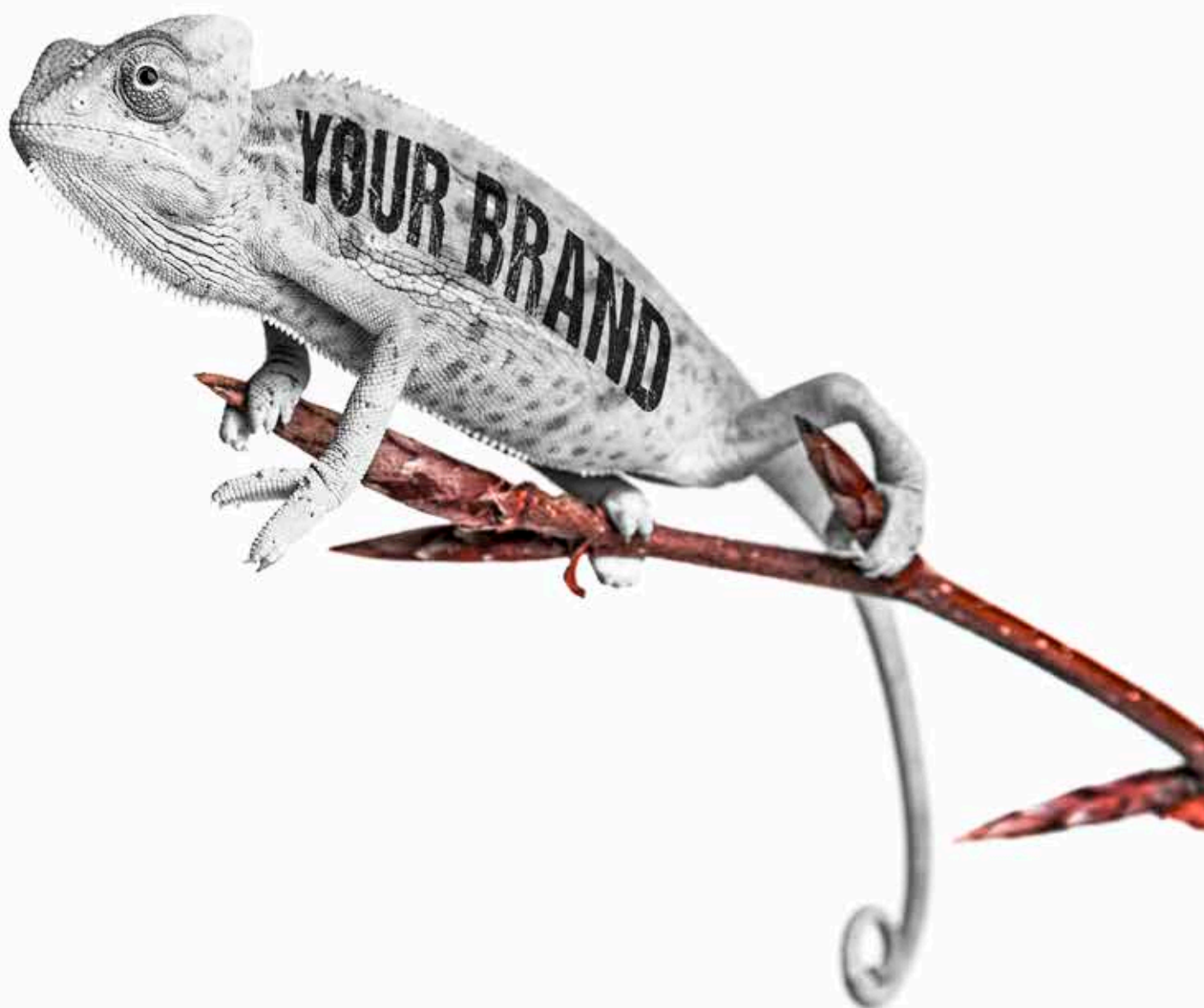
MyDesign by Schlüter-Systems

26–31

## Gravyr

My Schlüter®-KERDI-LINE

32–35





# MyDesign by Schlüter-Systems

## Profiler och SHELF exklusivt i din färg

Schlüter-Systems erbjuder sina kunder ett brett färgspektrum av pulverlackering för aluminiumprofiler inklusive tillbehörskomponenter och duschhyllor. Det har nyligen utökats med programmet Schlüter-TRENDLINE som omfattar kulörer i ännu fler nyanser. För många användningsområden innebär det att man får ett diskretare kantskydd som är anpassat till kaklets färg.

Likväl kan planeraren eller byggherren önska kulörer som inte ingår i Schlüter-repertoaren. Så kan t.ex. vara fallet om företagsdesignen anger direktiv med specifika färger eller när byggherrarna vill förverkliga särskilt exotiska idéer.

Med MyDesign by Schlüter-Systems kan vi nu uppfylla de flesta individuella önskemål om kulörer! Redan nu finns ett stort antal produkter tillgängliga även i personliga önskefärger – detta utöver vår omfattande färgpalett för TRENDLINE- och pulverlackering. Nu finns en bred palett med hela 190 färgtoner i färgpaletten RAL-Classic att välja på.

På följande sidor står det vilka profiler som passar för den olika lackeringsalternativen och hur du kan utföra beställningen. Om du har frågor om MyDesign by Schlüter-Systems kontakter du våra tekniska rådgivare som arbetar i fält och vårt applikationstekniska säljteam som gärna hjälper till. Kontaktuppgifterna hittar du enkelt på vår webbplats. Vi ser fram emot dina projekt i Schlüter-MyDesign.









# MyDesign by Schlüter-Systems

## Enklare individuell beställning

På följande sidor ser du vilka produkter som kommer i fråga i RAL-färger för MyDesign by Schlüter-Systems. Tänk på att ett fast engångs MyDesign-belopp beräknas per individuell lackering och kulör. Den här kulören kan du sedan använda till valfritt antal profiler, tillbehörskomponenter och SHELF-hyllor ur MyDesign-programmet. Det fasta beloppet för MyDesign är på 358,75 € per färg.

För att avgöra priset på dina individuellt färgsatta MyDesign-produkter utför du de fyra stegen under avsnittet Pris.

### Beställning

I tre steg till rätt artikelnummer:

1. Välj produkt ur MyDesign-programmet t.ex. QUADDEC-AC (C / Q ...\* A)
2. Välj höjd | komplettera i artikelnr t.ex. 4,5 mm | C / Q 45 A
3. Välj RAL-nyans (RAL-Classic) och ange vid beställningen t.ex. RAL 6001

Om du har frågor om beställningen kontaktar du din säljare.

Detaljerad information finns på vår webbplats på: <https://www.schluter-systems.com/mydesign.aspx>

### Pris

I fyra steg till rätt pris:

1. Välj pris för önskad produkt (profil, tillbehörsdelar eller hylla)\*\*
2. MyDesign-tillägg A | B 3,24 € | 6,47 € per enhet eller meter
3. Fast pris för MyDesign (engångsbelopp per färg) 358,75 €\*
4. Vid behov finns pristillägget för radiestansning/specialhörn från sida 340/341.

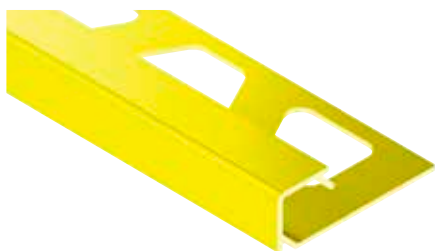
\* utan rabatt

\*\*som referens, ta priserna på produkterna med AC-finish

### Kalkyleringshjälp

1. PRODUKT	2. TILLÄGG	3. FAST BELOPP	PRIS
<input type="text"/>	<input type="text"/>	<input type="text"/>	<input type="text"/>
<input type="text"/>	<input type="text"/>	<input type="text"/>	<input type="text"/>
<input type="text"/>	<input type="text"/>	<input type="text"/>	<input type="text"/>
<input type="text"/>	<input type="text"/>	<input type="text"/>	<input type="text"/>
<input type="text"/>	<input type="text"/>	<input type="text"/>	<input type="text"/>
<input type="text"/>	<input type="text"/>	<input type="text"/>	<input type="text"/>

## Avslutningsprofil | Hörn



## Schlüter®-QUADEC-AC



Aluminium med färgad beläggning  
 Profiler med längd: 2,50 m/3,00 m, höjd: 4,5 mm, 6 mm, 8 mm, 10 mm, 11 mm, 12,5 mm  
 Ytter-/innerhörn 90° med höjd: 4,5 mm, 6 mm, 8 mm, 10 mm, 11 mm, 12,5 mm

Form	Artikelnr	MyDesign-tillägg
Profil 2,50 m (4,5–12,5 mm)	C / Q ...* A	A
Profil 3,00 m (6–12,5 mm)	C / Q ...* A/300	A
Profil 2,50 m, radiestansning (4,5–12,5 mm)	C / R / Q ...* A	A
Profil 3,00 m, radiestansning (6–12,5 mm)	C / R / Q ...* A/300	A
Ytter-/innerhörn 90° (4,5–12,5 mm)	C / EV / Q ...* A	A

\* Komplettera artikelnumret med höjd (t.ex. C / Q 45 A)

Du hittar det kompletta produktprogrammet Schlüter-QUADEC-AC på sidan 63.

## Avslutningsprofil | Hörn



## Schlüter®-RONDEC-AC



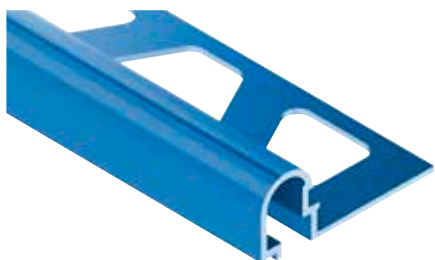
Aluminium med färgad beläggning  
 Profiler med längd: 2,50 m/3,00 m, höjd: 6 mm, 8 mm, 10 mm, 11 mm, 12,5 mm  
 Ytterhörn 90°, innerhörn 90° med höjd: 6 mm, 8 mm, 10 mm, 11 mm, 12,5 mm

Form	Artikelnr	MyDesign-tillägg
Profil 2,50 m (6–12,5 mm)	C / RO ...* A	A
Profil 3,00 m (6–12,5 mm)	C / RO ...* A/300	A
Profil 2,50 m, radiestansning (6–12,5 mm)	C / R / RO ...* A	A
Profil 3,00 m, radiestansning (6–12,5 mm)	C / R / RO ...* A/300	A
Ytterhörn 90° (6–12,5 mm)	C / EV / RO ...* A	A
Innerhörn 90° (6–12,5 mm)	C / IV / RO ...* A	A

\* Komplettera artikelnumret med höjd (t.ex. C / RO 60 A)

Du hittar det kompletta produktprogrammet Schlüter-RONDEC-AC på sidan 72 (profiler) och på sidan 71 (hörn).

## Avslutningsprofil



## Schlüter®-RONDEC-DB-AC

Aluminium med färgad beläggning  
 Profiler med längd: 2,50 m

Form	Artikelnr	MyDesign-tillägg
Profil 2,50 m	C / DB 14 A	A

Du hittar det kompletta produktprogrammet Schlüter-RONDEC-DB på sidan 73.

## Avslutningsprofil | Hörn



## Schlüter®-JOLLY-AC



Aluminium med färgad beläggning  
 Profiler med längd: 2,50 m, höjd: 6 mm, 8 mm, 10 mm, 11 mm, 12,5 mm, 14 mm, 16 mm, 21 mm  
 Profiler med längd: 3,00 m, höjd: 6 mm, 8 mm, 10 mm, 11 mm, 12,5 mm  
 Ytterhörn 90° med höjd: 6 mm, 8 mm, 10 mm, 11 mm, 12,5 mm, 14 mm, 16 mm, 21 mm

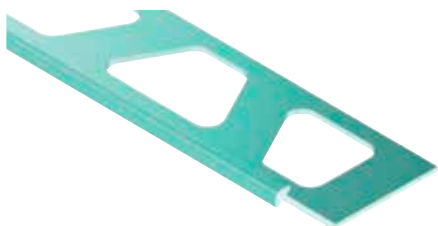
Form	Artikelnr	MyDesign-tillägg
Profil 2,50 m (6–21 mm)	C / J ...* A	A
Profil 3,00 m (6–12,5 mm)	C / J ...* A/300	A
Profil 2,50 m, radiestansning (6–21 mm)	C / R / J ...* A	A
Profil 3,00 m, radiestansning (6–12,5 mm)	C / R / J ...* A/300	A
Ytterhörn 90° (6–21 mm)	C / EV / J ...* A	A

\* Komplettera artikelnumret med höjd (t.ex. C / J 60 A)

Du hittar det kompletta produktprogrammet Schlüter-JOLLY-AC på sidan 82.



## Avslutningsprofil | Hörnset



### Schlüter®-FINEC-AC

Aluminium med färgad beläggning  
Profiler med längd: 2,50 m, höjd: 2,5 mm, 4,5 mm, 7 mm, 9 mm, 11 mm, 12,5 mm  
Hörnset med höjd: 2,5 m, 4,5 mm, 7 mm, 9 mm, 11 mm, 12,5 mm

Form	Artikelnr	MyDesign-tillägg
Profil 2,50 m (2,5–12,5 mm)	C / F ...* A	A
Hörnset (2,5–12,5 mm)	C / ES / F ...* A	A

\* Komplettera artikelnumret med höjd (t.ex. C / F 25 A)

Du hittar det kompletta produktprogrammet Schlüter-FINEC-A på sidan 88.

## Avslutningsprofil | Hörn



### Schlüter®-FINEC-SQ-AC

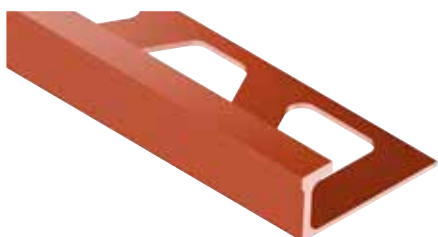
Aluminium med färgad beläggning  
Profiler med längd: 2,50 m, höjd: 11 mm, 12,5 mm, 15 mm  
Ytter-/innerhörn 90° med höjd: 4,5 mm

Form	Artikelnr	MyDesign-tillägg
Profil 2,50 m (11–15 mm)	C / FSQ ...* A	A
Ytter-/innerhörn 90° (4,5 mm)	C / EV / Q 45 A	A

\* Komplettera artikelnumret med höjd (t.ex. C / F SQ 110 A)

Du hittar det kompletta produktprogrammet Schlüter-FINEC-SQ på sidorna 89–90.

## Avslutningsprofil



### Schlüter®-DECO-AC

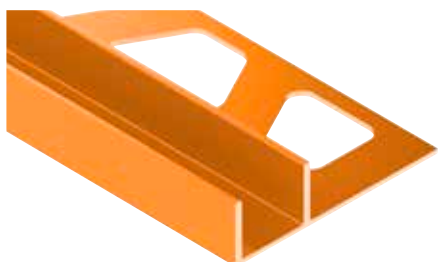
Aluminium med färgad beläggning  
Profiler med längd: 2,50 m, höjd: 8 mm, 10 mm, 12,5 mm

Form	Artikelnr	MyDesign-tillägg
Profil 2,50 m (8–12,5 mm)	C / A ...* D	A
Profil 2,50 m, radiestansning (8–12,5 mm)	C / R / A ...* D	A

\* Komplettera artikelnumret med höjd (t.ex. C / A 80 D)

Du hittar det kompletta produktprogrammet Schlüter-DECO på sidan 96.

## Monteringsprofil



### Schlüter®-DECO-SG-AC

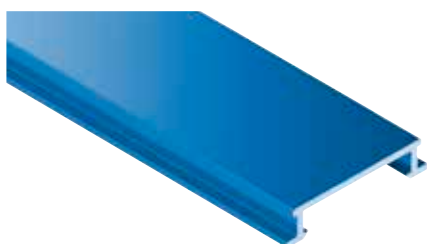
Aluminium med färgbeläggning, bredd: 12 mm / 15 mm  
Profiler med längd: 2,50 m, höjd: 8 mm, 10 mm, 11 mm, 12,5 mm

Form	Artikelnr	MyDesign-tillägg
Profil 2,50 m (8–12,5 mm), bredd 12 mm	C / SG ...* A 12	A
Profil 2,50 m (8–12,5 mm), bredd 15 mm	C / SG ...* A 15	A

\* Komplettera artikelnumret med höjd (t.ex. C / SG 80 A 12)

Du hittar det kompletta produktprogrammet Schlüter-DECO-SG på sidan 104.

## Bårdprofil



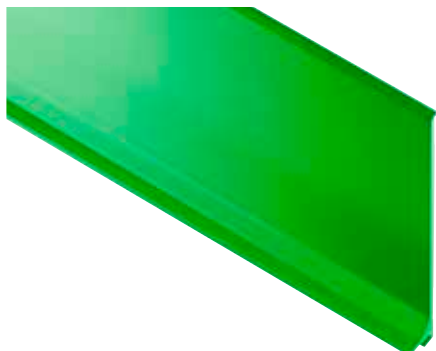
### Schlüter®-DESIGNLINE-AC

Aluminium med färgad beläggning  
Profiler med längd: 2,50 m

Form	Artikelnr	MyDesign-tillägg
Profil 2,50 m	C / DL 625 A	A

Du hittar det kompletta produktprogrammet Schlüter-DESIGNLINE på sidan 102.

## Sockelprofil | Hörn | Ändkåpa | Skarvelement

**Schlüter®-DESIGNBASE-SL-AC**

Aluminium med färgad beläggning  
 Profiler med längd: 2,50 m, höjd: 60 mm, 80 mm  
 Ytterhörn 90°, innerhörn 90° med höjd, ändkåpa vänster, ändkåpa höger, skarvelement med höjd: 60 mm, 80 mm

Form	Artikelnr	MyDesign-tillägg
Profil 2,50 m (60–80 mm)	C / DB SL ...* A	A
Ytterhörn 90° (60–80 mm)	C / ED / DB SL ...* A	A
Innerhörn 90° (60–80 mm)	C / ID / DB SL ...* A	A
Ändkåpa vänster (60–80 mm)	C / EL / DB SL ...* A	A
Ändkåpa höger (60–80 mm)	C / ER / DB SL ...* A	A
Skarvelement (60–80 mm)	C / V / DB SL ...* A	A

\* Komplettera artikelnumret med höjd (t.ex. C / DB SL 60 A)

Du hittar det kompletta produktprogrammet Schlüter-DESIGNBASE-SL-A på sidorna 106–107.

## Hylla

**Schlüter®-SHELF-E-S1-AC**

Aluminium med färgad beläggning  
 Hylla i design: FLORAL, CURVE, PURE, SQUARE, WAVE

Form	Artikelnr	MyDesign-tillägg
Design FLORAL	C / SE S1 D5 A	B
Design CURVE	C / SE S1 D6 A	B
Design PURE	C / SE S1 D7 A	B
Design SQUARE	C / SE S1 D3 A	B
Design WAVE	C / SE S1 D10 A	B

Du hittar det kompletta produktprogrammet Schlüter-SHELF-E-S1 på sidorna 262–263.

## Hylla

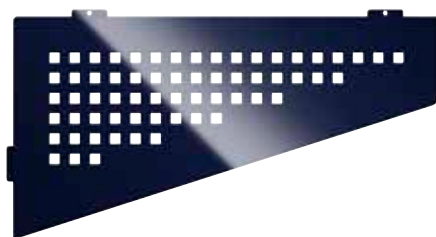
**Schlüter®-SHELF-E-S2-AC**

Aluminium med färgad beläggning  
 Hylla i design: FLORAL, CURVE, PURE, SQUARE, WAVE

Form	Artikelnr	MyDesign-tillägg
Design FLORAL	C / SE S2 D5 A	B
Design CURVE	C / SE S2 D6 A	B
Design PURE	C / SE S2 D7 A	B
Design SQUARE	C / SE S2 D3 A	B
Design WAVE	C / SE S2 D10 A	B

Du hittar det kompletta produktprogrammet Schlüter-SHELF-E-S2 på sidorna 264–265.

## Hylla

**Schlüter®-SHELF-E-S3-AC**

Aluminium med färgad beläggning  
 Hylla i design: FLORAL, CURVE, PURE, SQUARE, WAVE

Form	Artikelnr	MyDesign-tillägg
Design FLORAL	C / SE S3 D5 A	B
Design CURVE	C / SE S3 D6 A	B
Design PURE	C / SE S3 D7 A	B
Design SQUARE	C / SE S3 D3 A	B
Design WAVE	C / SE S3 D10 A	B

Du hittar det kompletta produktprogrammet Schlüter-SHELF-E-S3 på sidorna 266–267.



## Hylla

### Schlüter®-SHELF-N-S1-AC

Aluminium med färgad beläggning  
Hylla i design: FLORAL, CURVE, PURE, SQUARE, WAVE



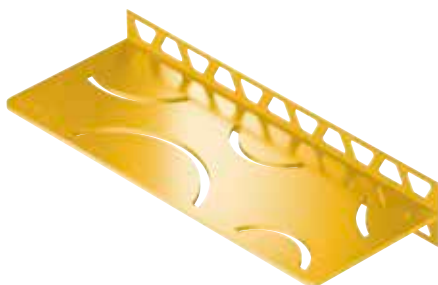
Form	Artikelnr	MyDesign-tillägg
Design FLORAL	C / SN S1 D5 A	B
Design CURVE	C / SN S1 D6 A	B
Design PURE	C / SN S1 D7 A	B
Design SQUARE	C / SN S1 D3 A	B
Design WAVE	C / SN S1 D10 A	B

Du hittar det kompletta produktprogrammet Schlüter-SHELF-N på sidorna 268–269.

## Hylla

### Schlüter®-SHELF-W-S1-AC

Aluminium med färgad beläggning  
Hylla i design: FLORAL, CURVE, PURE, SQUARE, WAVE



Form	Artikelnr	MyDesign-tillägg
Design FLORAL	C / SW S1 D5 A	B
Design CURVE	C / SW S1 D6 A	B
Design PURE	C / SW S1 D7 A	B
Design SQUARE	C / SW S1 D3 A	B
Design WAVE	C / SW S1 D10 A	B

Du hittar det kompletta produktprogrammet Schlüter-SHELF-W på sidorna 270–271.

## Kantprofil | Hörn | Skarvelement



### Schlüter®-BARA-RAK

Aluminium med färgad beläggning  
Profiler med längd: 2,50 m  
Ytterhörn 90°, ytterhörn 135°, innerhörn 90°, skarvelement

Form	Artikelnr	MyDesign-tillägg
Profil 2,50 m	C / RAK 50 A	B
Ytterhörn 90°	C / E90 / RAK 50 A	B
Ytterhörn 135°	C / E135 / RAK 50 A	B
Yttre specialhörn	C / ESO / RAK 50 A	B
Innerhörn 90°	C / I90 / RAK 50 A	B
Inre specialhörn	C / ISO / RAK 50 A	B
Skarvelement	C / V / RT 30 A	A

Du hittar det kompletta produktprogrammet Schlüter-BARA-RAK på sidan 317.

## Kantprofil | Hörn | Skarvelement



### Schlüter®-BARA-RAKE

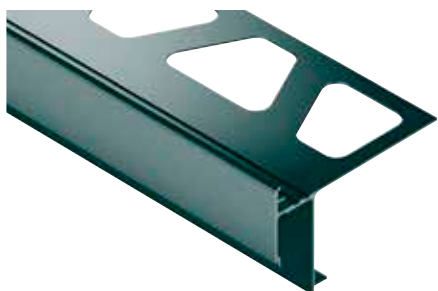
Aluminium med färgad beläggning  
Profiler med längd: 2,50 m, höjd: 10 mm, 15 mm, 18 mm, 21 mm  
Ytterhörn 90°, ytterhörn 135°, innerhörn 90°, skarvelement med höjd: 10 mm, 15 mm, 18 mm, 21 mm

Form	Artikelnr	MyDesign-tillägg
Profil 2,50 m (10–21 mm)	C / RAKE ...* A	B
Ytterhörn 90° (10–21 mm)	C / E90 / RAKE ...* A	B
Ytterhörn 135° (10–21 mm)	C / E135 / RAKE ...* A	B
Yttre specialhörn (10–21 mm)	C / ESO / RAKE ...* A	B
Innerhörn 90° (10–21 mm)	C / I90 / RAKE ...* A	B
Inre specialhörn (10–21 mm)	C / ISO / RAKE ...* A	B
Skarvelement (10–21 mm)	C / V / RTKE ...* A	A

\* Komplettera artikelnumret med höjd (t.ex. C / RAKE 10 A)

Du hittar det kompletta produktprogrammet Schlüter-BARA-RAKE på sidan 318.

## Kantprofil | Hörn | Skarvelement

**Schlüter®-BARA-RAKEG**

Aluminium med färgad beläggning

Profiler med längd: 2,50 m, höjd: 4 mm, 10 mm, 15 mm, 18 mm, 21 mm

Ytterhörn 90°, ytterhörn 135°, innerhörn 90°, skarvelement med höjd: 4 mm, 10 mm, 15 mm, 18 mm, 21 mm

Form	Artikelnr	MyDesign-tillägg
Profil 2,50 m (4–21 mm)	C / RAKEG ...* A	B
Ytterhörn 90° (4–21 mm)	C / E90 / RAKEG ...* A	B
Ytterhörn 135° (4–21 mm)	C / E135 / RAKEG ...* A	B
Yttre specialhörn (4–21 mm)	C / ESO / RAKEG ...* A	B
Innerhörn 90° (4–21 mm)	C / I90 / RAKEG ...* A	B
Inre specialhörn (4–21 mm)	C / ISO / RAKEG ...* A	B
Skarvelement (4–21 mm)	C / V / RTKE ...* A	A

\* Komplettera artikelnumret med höjd (t.ex. C / RAKEG 4 A)

Du hittar det kompletta produktprogrammet Schlüter-BARA-RAKEG på sidan 319.

## Kantprofil | Hörn | Skarvelement

**Schlüter®-BARA-RKK**

Aluminium med färgad beläggning

Profiler med längd: 2,50 m, höjd: 10 mm, 15 mm, 18 mm

Ytterhörn 90°, ytterhörn 135°, innerhörn 90°, skarvelement med höjd: 10 mm, 15 mm, 18 mm

Form	Artikelnr	MyDesign-tillägg
Profil 2,50 m (10–18 mm)	C / RKK ...* A	B
Ytterhörn 90° (10–18 mm)	C / E90 / RKK ...* A	B
Ytterhörn 135° (10–18 mm)	C / E135 / RKK ...* A	B
Yttre specialhörn (10–18 mm)	C / ESO / RKK ...* A	B
Innerhörn 90° (10–18 mm)	C / I90 / RKK ...* A	B
Inre specialhörn (10–18 mm)	C / ISO / RKK ...* A	B
Skarvelement (10–18 mm)	C / V / RKK ...* A	A

\* Komplettera artikelnumret med höjd (t.ex. C / RKK 10 A)

Du hittar det kompletta produktprogrammet Schlüter-BARA-RKK på sidan 320.

## Kantprofil | Hörn | Skarvelement

**Schlüter®-BARA-RKKE**

Aluminium med färgad beläggning

Profiler med längd: 2,50 m, höjd: 8 mm, 10 mm, 15 mm, 18 mm, 21 mm, 23 mm

Ytterhörn 90°, ytterhörn 135°, innerhörn 90°,

skarvelement med höjd: 8 mm, 10 mm, 15 mm, 18 mm, 21 mm, 23 mm

Form	Artikelnr	MyDesign-tillägg
Profil 2,50 m (8–23 mm)	C / RKKE ...* A	B
Ytterhörn 90° (8–23 mm)	C / E90 / RKKE ...* A	B
Ytterhörn 135° (8–23 mm)	C / E135 / RKKE ...* A	B
Yttre specialhörn (8–23 mm)	C / ESO / RKKE ...* A	B
Innerhörn 90° (8–23 mm)	C / I90 / RKKE ...* A	B
Inre specialhörn (8–23 mm)	C / ISO / RKKE ...* A	B
Skarvelement (8–23 mm)	C / V / RKK ...* A	A

\* Komplettera artikelnumret med höjd (t.ex. C / RKKE 8 A)

Du hittar det kompletta produktprogrammet Schlüter-BARA-RKKE på sidan 322.



## Kantprofil | Hörn | Skarvelement



### Schlüter®-BARA-RKB

Aluminium med färgad beläggning  
 Profiler med längd: 2,50 m  
 Ytterhörn 90°, ytterhörn 135°, innerhörn 90°, skarvelement

Form	Artikelnr	MyDesign-tillägg
Profil 2,50 m	C / RKB 3 A	B
Ytterhörn 90°	C / E90 / RKB 3 A	B
Ytterhörn 135°	C / E135 / RKB 3 A	B
Yttre specialhörn	C / ESO / RKB 3 A	B
Innerhörn 90°	C / I90 / RKB 3 A	B
Inre specialhörn	C / ISO / RKB 3 A	B
Skarvelement	C / V / RKB 3 A	A

Du hittar det kompletta produktprogrammet Schlüter-BARA-RKB på sidan 323.

## Kantprofil | Hörn | Skarvelement



### Schlüter®-BARA-RK

Aluminium med färgad beläggning  
 Profiler med längd: 2,50 m  
 Ytterhörn 90°, ytterhörn 135°, innerhörn 90°, skarvelement

Form	Artikelnr	MyDesign-tillägg
Profil 2,50 m	C / RK 65 A	B
Ytterhörn 90°	C / E90 / RK 65 A	B
Ytterhörn 135°	C / E135 / RK 65 A	B
Yttre specialhörn	C / ESO / RK 65 A	B
Innerhörn 90°	C / I90 / RK 65 A	B
Inre specialhörn	C / ISO / RK 65 A	B
Skarvelement	C / V / RK 65 A	A

Du hittar det kompletta produktprogrammet Schlüter-BARA-RK på sidan 326.

## Kantprofil | Hörn | Skarvelement



### Schlüter®-BARA-RKL

Aluminium med färgad beläggning  
 Profiler med längd: 2,50 m, höjd: 30 mm, 35 mm, 40 mm, 50 mm, 75 mm  
 Ytterhörn 90°, ytterhörn 135°, innerhörn 90°, skarvelement med höjd: 30 mm, 35 mm, 40 mm, 50 mm, 75 mm

Form	Artikelnr	MyDesign-tillägg
Profil 2,50 m (30–75 mm)	C / RKL ...* A	B
Ytterhörn 90° (30–75 mm)	C / E90 / RKL ...* A	B
Ytterhörn 135° (30–75 mm)	C / E135 / RKL ...* A	B
Yttre specialhörn (30–75 mm)	C / ESO / RKL ...* A	B
Innerhörn 90° (30–75 mm)	C / I90 / RKL ...* A	B
Inre specialhörn (30–75 mm)	C / ISO / RKL ...* A	B
Skarvelement (30–75 mm)	C / V / RKL ...* A	A

\* Komplettera artikelnumret med höjd (t.ex. C / RKL 30 A)

Du hittar det kompletta produktprogrammet Schlüter-BARA-RKL på sidorna 328–329.







# MyDesign by Schlüter-Systems

## Vi märker profiler med din önskade design

Den modernaste trycktekniken utgör idag den avgörande faktorn vid produktion av kakelplattor, och möjliggör falskt äkta trä- eller marmorytor. Designers ges möjligheten att låta fantasin flöda fritt.

Schlüter-Systems uppnådde största möjliga närhet mellan profiler och kakelplattor redan med det strukturbelagda TRENDLINE-sortimentet. Nu tar vi det ett steg längre: älskade vägg- och sockelplattor kan anpassas optimalt till plattdesignen med den modernaste trycktekniken. På blir den harmoniska integreringen av ett effektivt kantskydd i plattbeläggningen.

Den som alternativt vill accentuera sockel- eller väggområdet, har med den nya teknogin möjligheten att låta trycka sina önskade motiv (t.ex. mönster, företagslogotyp etc.) och ge uttryck för sin individualitet.

Vilken väg du än väljer, med Schlüter-Systems nya tryckteknik är du ett steg före i skapandet av profiler med beläggning.

På följande sidor står det vilka profiler som passar för det individuella trycket och hur du kan utföra beställningen. Om du har frågor om MyDesign by Schlüter-Systems kontaktar du våra tekniska rådgivare i som arbetar i fält och vårt applikationstekniska säljteam som gärna hjälper till. Kontaktuppgifterna hittar du enkelt på vår webbplats. Vi ser fram emot dina projekt i Schlüter-MyDesign.







# MyDesign by Schlüter-Systems

## Enklare individuell beställning

På följande sidor ser du vilka produkter i MyDesign by Schlüter-Systems som kommer i fråga för individuellt tryck. Tänk på att ett fast engångs MyDesign-belopp beräknas per individuellt tryck och motiv. Med detta motiv kan sedan en godtycklig mängd profiler och tillbehör delar från dem MyDesign-programmet tryckas. Det fasta beloppet för MyDesign är på 461,25 € per motiv.

För att avgöra priset på dina individuellt tryckta MyDesign-produkter utför du de fyra stegen under avsnittet Pris.

## Beställning

I fem steg till den önskade produkten:

1. Välj profil ur MyDesign-programmet t.ex. **QUADEC-AC (C / Q ...\* DP)**
2. Välj höjd | komplettera i artikelnr t.ex. **6 mm | C / Q 60 DP**
3. Välj hörn, ändkåpa eller skarvelement t.ex. **C / EV / Q 60 DP**
4. Skicka kakelplattmönster eller en fil med det önskade motivet
5. Frigör mönstertryck

Om du har frågor om beställningen kontaktar du din säljare.

Detaljerad information finns på vår webbplats på: <https://www.schluter-systems.com/mydesign.aspx>

## Pris

I fyra steg till rätt pris:

1. Välj pris för den önskade profilen\*\*
2. MyDesign tillägg C 16,91 € per meter
3. Pris på önskade hörn/ändkåpor/skarvelement fast pris 29,21 € per styck
4. Fast pris för MyDesign (engångsbelopp per motiv) 461,25 €\*

\* utan rabatt

\*\*som referens, ta priserna på produkterna med AC-finish

## Kalkyleringshjälp

1. Produkt	2. Tillägg	3. Tillbehör	4. Fast belopp	Pris
<input type="text"/>	<input type="text"/>	<input type="text"/>	<input type="text"/>	<input type="text"/>
<input type="text"/>	<input type="text"/>	<input type="text"/>	<input type="text"/>	<input type="text"/>
<input type="text"/>	<input type="text"/>	<input type="text"/>	<input type="text"/>	<input type="text"/>
<input type="text"/>	<input type="text"/>	<input type="text"/>	<input type="text"/>	<input type="text"/>
<input type="text"/>	<input type="text"/>	<input type="text"/>	<input type="text"/>	<input type="text"/>

## Avslutningsprofil | Hörn

**Schlüter®-QUADEC-AC**

Aluminium med färgad beläggning  
 Profiler med längd: 2,50 m/3,00 m, höjd: 6 mm, 8 mm, 10 mm, 11 mm, 12,5 mm  
 Ytter-/innerhörn 90° med höjd: 6 mm, 8 mm, 10 mm, 11 mm, 12,5 mm

Form	Artikelnr	MyDesign-tillägg
Profil 2,50 m (6–12,5 mm)	C / Q ...* DP	C
Profil 3,00 m (6–12,5 mm)	C / Q ...* DP/300	C
Ytter-/innerhörn 90° (6–12,5 mm)	C / EV / Q ...* DP	Fast belopp

\* Komplettera artikelnumret med höjd (t.ex. C / Q 60 DP)

Du hittar det kompletta produktprogrammet Schlüter-QUADEC-AC på sidan 63.

## Avslutningsprofil | Hörn

**Schlüter®-RONDEC-AC**

Aluminium med färgad beläggning  
 Profiler med längd: 2,50 m/3,00 m, höjd: 6 mm, 8 mm, 10 mm, 11 mm, 12,5 mm  
 Ytterhörn 90°, innerhörn 90° med höjd: 6 mm, 8 mm, 10 mm, 11 mm, 12,5 mm

Form	Artikelnr	MyDesign-tillägg
Profil 2,50 m (6–12,5 mm)	C / RO ...* DP	C
Profil 3,00 m (6–12,5 mm)	C / RO ...* DP/300	C
Ytterhörn 90° (6–12,5 mm)	C / EV / ...* DP	Fast belopp
Innerhörn 90° (6–12,5 mm)	C / IV / RO ...* DP	Fast belopp

\* Komplettera artikelnumret med höjd (t.ex. C / RO 60 CP)

Du hittar det kompletta produktprogrammet Schlüter-RONDEC-AC på sidan 72 (profiler) och på sidan 71 (hörn).

## Avslutningsprofil | Hörn

**Schlüter®-JOLLY-AC**

Aluminium med färgad beläggning  
 Profiler med längd: 2,50 m/3,00 m, höjd: 6 mm, 8 mm, 10 mm, 11 mm, 12,5 mm  
 Ytterhörn 90° med höjd: 6 mm, 8 mm, 10 mm, 11 mm, 12,5 mm

Form	Artikelnr	MyDesign-tillägg
Profil 2,50 m (6–12,5 mm)	C / J ...* DP	C
Profil 3,00 m (6–12,5 mm)	C / J ...* DP/300	C
Ytterhörn 90° (6–12,5 mm)	C / EV / J ...* DP	Fast belopp

\* Komplettera artikelnumret med höjd (t.ex. C / J 60 DP)

Du hittar det kompletta produktprogrammet Schlüter-JOLLY-AC på sidan 82.

## Bårdprofil

**Schlüter®-DESIGNLINE-AC**

Aluminium med färgad beläggning  
 Profiler med längd: 2,50 m

Form	Artikelnr	MyDesign-tillägg
Profil 2,50 m	C / DL 625 DP	C

Du hittar det kompletta produktprogrammet Schlüter-DESIGNLINE på sidan 102.



## Sockelprofil | Hörn | Ändkåpa | Skarvelement



### Schlüter®-DESIGNBASE-SL-AC

Aluminium med färgad beläggning  
 Profiler med längd: 2,50 m, höjd: 60 mm  
 Ytterhörn 90°, innerhörn 90°, ändkåpa vänster, ändkåpa höger, skarvelement med höjd: 60 mm

Form	Artikelnr	MyDesign-tillägg
Profil 2,50 m (60 mm)	C / DB SL 60 DP	C
Ytterhörn 90° (60 mm)	C / ED / DB SL 60 DP	Fast belopp
Innerhörn 90° (60 mm)	C / ID / DB SL 60 DP	Fast belopp
Ändkåpa vänster (60 mm)	C / EL / DB SL 60 DP	Fast belopp
Ändkåpa höger (60 mm)	C / ER / DB SL 60 DP	Fast belopp
Skarvelement (60 mm)	C / V / DB SL 60 DP	Fast belopp

Du hittar det kompletta produktprogrammet Schlüter-DESIGNBASE-SL-A på sidorna 106–107.

## Avslutningsprofil | Hörn



### Schlüter®-RONDEC-STEP-AC

Aluminium med färgad beläggning  
 Profiler med längd: 2,50 m, höjd: 8 mm, 10 mm, 12,5 mm  
 Ytterhörn 90°, ytterhörn 135°, innerhörn 90°, innerhörn 135° med höjd: 8 mm, 10 mm, 12,5 mm

Form	Artikelnr	MyDesign-tillägg
Profil 2,50 m (8–12,5 mm)	C / RS ...* DP 39	C
Ytterhörn 90° (8–12,5 mm)	C / E90 RS ...* DP 39	Fast belopp
Ytterhörn 135° (8–12,5 mm)	C / E135 RS ...* DP 39	Fast belopp
Innerhörn 90° (8–12,5 mm)	C / I90 RS ...* DP 39	Fast belopp
Innerhörn 135° (8–12,5 mm)	C / I135 RS ...* DP 39	Fast belopp

\* Komplettera artikelnumret med höjd (t.ex. C / RS 80 DP 39)

Du hittar det kompletta produktprogrammet Schlüter-RONDEC-STEP på sidan 110.

## Hålkärlsprofil | Hörn | Ändkåpa



### Schlüter®-DILEX-AHK-AC

Aluminium med färgad beläggning  
 Profiler med längd: 2,50 m, höjd: 8 mm, 10 mm, 12,5 mm  
 Ytterhörn 90°, ytterhörn 135°, innerhörn 90°, innerhörn 135°, ändkåpa

Form	Artikelnr	MyDesign-tillägg
Profil 2,50 m (8–12,5 mm)	C / AHK 1S ...* DP	C
Ytterhörn 90° (RONDEC-anslutning)	C / E90 / AHK 1S / DP	Fast belopp
Ytterhörn 90° (QUADEC-anslutning)	C / E90 Q / AHK 1S / DP	Fast belopp
Ytterhörn 135°	C / E135 / AHK 1S / DP	Fast belopp
Innerhörn 90°	C / I90 / AHK 1S / DP	Fast belopp
Innerhörn 135°	C / I135 / AHK 1S / DP	Fast belopp
Ändkåpa	C / E / AHK 1S / DP	Fast belopp

\* Komplettera artikelnumret med höjd (t.ex. C / AHK 1S 80 DP)

Du hittar det kompletta produktprogrammet Schlüter-DILEX-AHK på sidorna 151–152.

## Hålkårsprofil | Hörn | Ändkåpa

**Schlüter®-DILEX-AHKA-AC**

Aluminium med färgad beläggning

Profiler med längd: 2,50 m, höjd: 8 mm, 10 mm, 12,5 mm, 15 mm

Ytterhörn 90°, ytterhörn 135°, innerhörn 90°, innerhörn 135°, ändkåpa vänster, ändkåpa höger

Form	Artikelnr	MyDesign-tillägg
Profil 2,50 m (8–15 mm)	C / AHKA ...* DP	C
Ytterhörn 90°	C / E90 / AHKA / DP	Fast belopp
Ytterhörn 135°	C / E135 / AHKA / DP	Fast belopp
Innerhörn 90°	C / I90 / AHKA / DP	Fast belopp
Innerhörn 135°	C / I135 / AHKA / DP	Fast belopp
Ändkåpa vänster	C / EL / AHKA / DP	Fast belopp
Ändkåpa höger	C / ER / AHKA / DP	Fast belopp

\* Komplettera artikelnumret med höjd (t.ex. C / AHKA 80 DP)

Du hittar det kompletta produktprogrammet Schlüter-DILEX-AHKA på sidorna 152–153.



# My Schlüter®-KERDI-LINE

## Individuell gravyr på gallret och ramen

Utöver de färgade beläggningarna och trycken i utbudet från MyDesign by Schlüter-Systems ger gravyr en ytterligare möjlighet att individualisera Schlüter-produkter. Med moderna lasergravurmetoder skapas galler och ramar i rostfritt stål av KERDI-LINE-programmet. Sätt kreativa accenter med tecken, bilder eller texter, stärk din varumärkesidentitet eller skapa helt enkelt ett leende på morgonen.

Hotellkedjan som vill påminna sina gäster medan de fortfarande är i duschen där de känner sig bekväma; hantverksföretaget som vill bli ihågkommet oöver tillverkarens varumärken; föräldrarna som vill hälsa på sina barn på ett vänligt sätt varje morgon. Oavsett vem och var: Schlüter-KERDI-LINE ger möjlighet att föreviga sig. Upptäck möjligheterna.





**YOUR  
BRAND**





# My Schlüter®-KERDI-LINE

## Enklare individuell beställning

På följande sida hämtas vilka produkter som kommer i fråga för din individuella My Schlüter-KERDI-LINE gravyr. Med My Schlüter-KERDI-LINE-A/-B/-C kan du låta gravera gallren och/eller ramarna i våra linjeavvattningsprodukter efter dina egna föreställningar.

På sidan intill anges pristilläggen för gravyrer passande till galler-/ramkombinationerna på sidorna 212–213.

För att avgöra priset på dina individuella gravyr utför du de två stegen under avsnittet Pris.



## Beställning

I tre steg till rätt artikelnummer:

1. Välj produkt ur My KERDI-LINE-programmet
2. Välj önskad gravyr
3. Komplettera art.nr med gravyrförkortningen

t.ex. KERDI-LINE-A (KLA 19 EB 100)

t.ex. djupgravyr (G1)

t.ex. KLA 19 EB 100 G1

Om du har frågor om beställningen kontaktar du din säljare.

## Pris

I två steg till rätt pris:

1. Välj pris för den önskade galler-/ramkombinationen
2. Välj My KERDI-LINE-pristillägg

### Observera:

My Schlüter-KERDI-LINE gravyrer är inte möjliga på polerade eller färgbelagda brunssiler/ramar och inte på Schlüter-KERDI-LINE-STYLE galler.

## Galler-/ramkombination



## Schlüter®-KERDI-LINE-A 19 mm

Med djupgravyr endast på gallret (G1)

Artikelnr	Pristillägg € / st.
...* G1	<b>60,01</b>

Med ytgravyr endast på gallret (G2)

Artikelnr	Pristillägg € / st.
...* G2	<b>73,37</b>

Med skrafferad gravyr endast på gallret (G3)

Artikelnr	Pristillägg € / st.
...* G3	<b>40,02</b>

Med djupgravyr på gallret + skrafferad gravyr på ramen (G1R)

Artikelnr	Pristillägg € / st.
...* G1R	<b>96,71</b>

Med ytgravyr på gallret + skrafferad gravyr på ramen (G2R)

Artikelnr	Pristillägg € / st.
...* G2R	<b>110,05</b>

Med skrafferad gravyr på gallret och ramen (G3R)

Artikelnr	Pristillägg € / st.
...* G3R	<b>76,70</b>

Med skrafferad gravyr endast på ramen (GR)

Artikelnr	Pristillägg € / st.
...* GR	<b>38,72</b>

\* Komplettera artikelnumret  
(t.ex. KLA 19 EB 70 G1R)

## Schlüter®-KERDI-LINE-B 19 mm

Med skrafferad gravyr endast på ramen (GR)

Artikelnr	Pristillägg € / st.
...* GR	<b>38,72</b>

## Schlüter®-KERDI-LINE-C 19 mm

Med skrafferad gravyr endast på ramen (GR)

Artikelnr	Pristillägg € / st.
...* GR	<b>38,72</b>



Djupgravyr



Ytgravyr



Skrafferad gravyr



# Schlüter-profiler

## Avslutningsprofiler för golvbeläggningar

Avslutningsprofiler som original Schlüter-SCHIENE begränsar plattbeläggningar och skyddar den yttre kanten av keramiska beläggningar och naturstensbeläggningar mot skador på grund av mekanisk kraftpåverkan. Med Schlüter-RENO-profiler åstadkommer man en steglös övergång till angränsande golvbeläggningar. Alla våra avslutningsprofiler för användning på golvet bidrar på så vis till ett klart och varaktigt helhetsutseende på golvbeläggningen.





## Avslutningsprofiler

Schlüter®-SCHIENE	39
Schlüter®-SCHIENE-TS	40
Schlüter®-SCHIENE-A	42
Schlüter®-SCHIENE-AC	43
Schlüter®-SCHIENE-ES	44
Schlüter®-SCHIENE-BASIC	45
Schlüter®-SCHIENE-V	45

## Övergångsprofiler

Schlüter®-RENO-TK	46
Schlüter®-RENO-V	47
Schlüter®-RENO-VT	48
Schlüter®-RENO-VB	48
Schlüter®-RENO-U	49
Schlüter®-RENO-RAMP	50
Schlüter®-RENO-RAMP-K	50
Schlüter®-RENO-T	51

## Skiljeprofiler

Schlüter®-TERRAZZO	51
--------------------	----

## Vinkelprofiler

Schlüter®-WINKEL	48
------------------	----



# Schlüter®-SCHIENE

## Detaljerna gör skillnaden

Schlüter-SCHIENE räknas med rätta som en klassiker bland avslutningsprofiler. Och med sin intelligenta design är den som förut det bästa exemplet på att Schlüter-Systems har skrivit professionalitet i detalj på sin flagga:

- ✓ **87°-lutning hos avslutningsflänsen för en optimal lastöverföring**
- ✓ **Hålkärl för ett högt böjmoment**
- ✓ **Förstärkt huvudstycke med 5°-lutning**
- ✓ **Patenterat fogsteg**

Summan av detaljerna säkrar det perfekta skyddet för din högkvalitativa plattbeläggning.

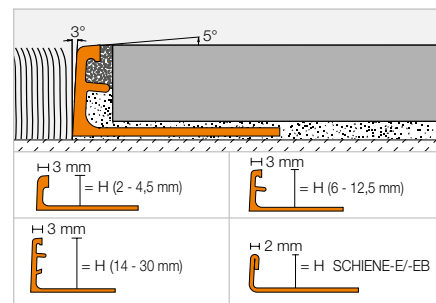


## Avslutningsprofil

## Schlüter®-SCHIENE



Schlüter-SCHIENE är speciellt avsedd för avslutning av ytterkanten på plattbeläggningar. Den lämpar sig dessutom bra för andra beläggingsmaterial och användningar. Foglisten gör att en definierad fogkammare mot beläggingsmaterialet bildas. Schlüter-SCHIENE-E har ingen foglist.  
(Produktdatablad 1.1)



## Schlüter®-SCHIENE-M



Mässing

H (mm)	L = 2,50 m Artikelnr	€ / m	KV (st.)
–	–	–	–
3	M 30	9,38	120
4,5	M 45	9,38	120
6	M 60	9,52	120
–	–	–	–
8	M 80	10,13	120
9	M 90	10,50	120
10	M 100	10,67	120
11	M 110	11,56	120
12,5	M 125	11,79	120
–	–	–	–
15	M 150	12,67	120
16	M 160	13,78	120
17,5	M 175	14,07	120
20	M 200	14,81	120
–	–	–	–
22,5	M 225	17,44	120
25	M 250	18,54	120
–	–	–	–
30	M 300	20,52	120
	L = 1,00 m		
4,5	M 45/100	9,97	240
6	M 60/100	10,13	240
8	M 80/100	10,74	240
10	M 100/100	11,29	240
12,5	M 125/100	12,39	240
15	M 150/100	13,27	240

## Schlüter®-SCHIENE-A



Aluminium

H (mm)	L = 2,50 m Artikelnr	€ / m	KV (st.)
2	A 20	3,92	120
3	A 30	3,92	120
4,5	A 45	3,92	120
6	A 60	3,92	120
7	A 70	4,00	120
8	A 80	4,07	120
9	A 90	4,14	120
10	A 100	4,22	120
11	A 110	4,52	120
12,5	A 125	4,77	120
14	A 140	5,11	120
15	A 150	5,40	120
16	A 160	5,68	120
17,5	A 175	6,01	120
20	A 200	6,18	120
21	A 210	6,52	120
22,5	A 225	6,84	120
25	A 250	7,13	120
27,5	A 275	7,46	120
30	A 300	7,83	120
	L = 1,00 m		
4,5	A 45/100	4,52	240
6	A 60/100	4,52	240
8	A 80/100	4,67	240
10	A 100/100	4,87	240
12,5	A 125/100	5,40	240
15	A 150/100	6,01	240

## Schlüter®-SCHIENE-AE



Anodiserad aluminium natur matt

H (mm)	L = 2,50 m Artikelnr	€ / m	KV (st.)
2	AE 20	5,40	120
3	AE 30	5,40	120
4,5	AE 45	5,46	120
6	AE 60	5,68	120
7	AE 70	5,84	120
8	AE 80	5,92	120
9	AE 90	6,18	120
10	AE 100	6,31	120
11	AE 110	6,72	120
12,5	AE 125	6,99	120
14	AE 140	7,46	120
15	AE 150	7,70	120
16	AE 160	8,24	120
17,5	AE 175	8,38	120
20	AE 200	9,46	120
21	AE 210	9,90	120
22,5	AE 225	10,05	120
25	AE 250	10,43	120
27,5	AE 275	10,87	120
30	AE 300	11,50	120
	L = 1,00 m		
4,5	AE 45/100	6,02	240
6	AE 60/100	6,23	240
8	AE 80/100	6,52	240
10	AE 100/100	6,93	240
12,5	AE 125/100	7,69	240
15	AE 150/100	8,50	240

## Schlüter®-SCHIENE-MC



Mässing förkromad

H (mm)	L = 2,50 m Artikelnr	€ / m	KV (st.)
6	MC 60	30,89	120
8	MC 80	32,01	120
10	MC 100	32,39	120
11	MC 110	32,62	120
12,5	MC 125	32,89	120

## Observera:

Schlüter-SCHIENE-M / -A / -AE i 2 mm, 3 mm och 4,5 mm har ingen foglist.  
Av produktionstekniska skäl kan produkter med L = 1,00 m inte förses med specialstansning.  
För 3 m längder kompletteras artikelnumret med "/300" (t.ex. M 60/300).





### Schlüter®-SCHIENE-E



Rostfritt stål V2A

H (mm)	L = 2,50 m Artikelnr	€ / m	KV (st.)
2	E 20	9,87	120
3	E 30	10,26	120
4,5	E 45	11,10	120
6	E 60	11,47	120
7	E 70	11,76	120
8	E 80	11,86	120
9	E 90	12,23	120
10	E 100	12,46	120
11	E 110	13,16	120
12,5	E 125	13,58	120
14	E 140	14,23	120
15	E 150	14,89	120
16	E 160	15,49	120
17,5	E 175	15,87	120
20	E 200	16,42	120
22,5	E 225	17,17	120
25	E 250	18,08	120
30	E 300	19,15	120
	<b>L = 1,00 m</b>		
6	E 60 / 100	12,15	240
8	E 80 / 100	12,46	240
10	E 100 / 100	13,09	240
11	E 110 / 100	13,80	240
12,5	E 125 / 100	14,25	240

### Schlüter®-SCHIENE-E V4A



Rostfritt stål V4A

H (mm)	L = 2,50 m Artikelnr	€ / m	KV (st.)
4,5	E 45/V4A	12,28	120
6	E 60/V4A	12,87	120
8	E 80/V4A	13,11	120
10	E 100/V4A	13,81	120
11	E 110/V4A	14,64	120
12,5	E 125/V4A	15,11	120
14	E 140/V4A	15,81	120
15	E 150/V4A	16,57	120
16	E 160/V4A	17,21	120
17,5	E 175/V4A	17,63	120
20	E 200/V4A	18,23	120
22,5	E 225/V4A	19,12	120
25	E 250/V4A	20,10	120
30	E 300/V4A	21,31	120

### Schlüter®-SCHIENE-EB



Rostfritt stål V2A borstad

H (mm)	L = 2,50 m Artikelnr	€ / m	KV (st.)
6	E 60 EB	17,19	120
8	E 80 EB	17,57	120
10	E 100 EB	18,17	120
11	E 110 EB	19,11	120
12,5	E 125 EB	19,33	120

#### Observera:

Av produktionstekniska skäl kan produkter med L = 1,00 m inte förses med specialstansning. För 3 m längder kompletteras artikelnumret med "/300" (t.ex. M 60/300).

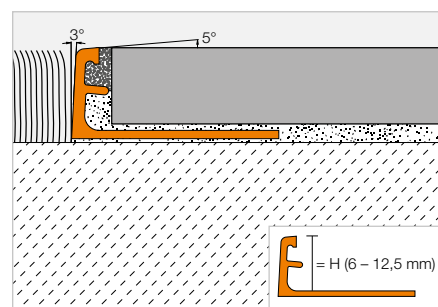
## Avslutningsprofil

### Schlüter®-SCHIENE-TS



Schlüter-SCHIENE-TS är en dekorativ profil av aluminium med en speciell strukturering och textyr, som är anpassad efter vanliga plattdesigner. Dess avslutningsfläns med 87° vinkel skyddar plattorna från mekaniska skador. Foglisten gör att en definierad fogkammare mot beläggningsmaterialet bildas.

(Produktdatablad 1.1)



### Schlüter®-SCHIENE-TSI



Stukturbelagd aluminium benvit

H (mm)	L = 2,50 m Artikelnr	€ / m	KV (st.)
6	A 60 TSI	14,50	120
8	A 80 TSI	15,16	120
10	A 100 TSI	15,81	120
11	A 110 TSI	16,14	120
12,5	A 125 TSI	16,47	120

### Schlüter®-SCHIENE-TSC



Stukturbelagd aluminium creme

H (mm)	L = 2,50 m Artikelnr	€ / m	KV (st.)
6	A 60 TSC	14,50	120
8	A 80 TSC	15,16	120
10	A 100 TSC	15,81	120
11	A 110 TSC	16,14	120
12,5	A 125 TSC	16,47	120

### Schlüter®-SCHIENE-TSBG



Stukturbelagd aluminium beigeå

H (mm)	L = 2,50 m Artikelnr	€ / m	KV (st.)
6	A 60 TSBG	14,50	120
8	A 80 TSBG	15,16	120
10	A 100 TSBG	15,81	120
11	A 110 TSBG	16,14	120
12,5	A 125 TSBG	16,47	120



**Schlüter®-SCHIENE-TSB**

Strukturbelagd aluminium beige

H (mm)	L = 2,50 m Artikelnr	€ / m	KV (st.)
6	A 60 TSB	<b>14,50</b>	120
8	A 80 TSB	<b>15,16</b>	120
10	A 100 TSB	<b>15,81</b>	120
11	A 110 TSB	<b>16,14</b>	120
12,5	A 125 TSB	<b>16,47</b>	120

**Schlüter®-SCHIENE-TSSG**

Strukturbelagd aluminium stengrå

H (mm)	L = 2,50 m Artikelnr	€ / m	KV (st.)
6	A 60 TSSG	<b>14,50</b>	120
8	A 80 TSSG	<b>15,16</b>	120
10	A 100 TSSG	<b>15,81</b>	120
11	A 110 TSSG	<b>16,14</b>	120
12,5	A 125 TSSG	<b>16,47</b>	120

**Schlüter®-SCHIENE-TSG**

Strukturbelagd aluminium grå

H (mm)	L = 2,50 m Artikelnr	€ / m	KV (st.)
6	A 60 TSG	<b>14,50</b>	120
8	A 80 TSG	<b>15,16</b>	120
10	A 100 TSG	<b>15,81</b>	120
11	A 110 TSG	<b>16,14</b>	120
12,5	A 125 TSG	<b>16,47</b>	120

**Schlüter®-SCHIENE-TSOB**

Strukturbelagd aluminium brons

H (mm)	L = 2,50 m Artikelnr	€ / m	KV (st.)
6	A 60 TSOB	<b>14,50</b>	120
8	A 80 TSOB	<b>15,16</b>	120
10	A 100 TSOB	<b>15,81</b>	120
11	A 110 TSOB	<b>16,14</b>	120
12,5	A 125 TSOB	<b>16,47</b>	120

**Schlüter®-SCHIENE-TSLA**

Strukturbelagd aluminium ljusantracit

H (mm)	L = 2,50 m Artikelnr	€ / m	KV (st.)
6	A 60 TSLA	<b>14,50</b>	120
8	A 80 TSLA	<b>15,16</b>	120
10	A 100 TSLA	<b>15,81</b>	120
11	A 110 TSLA	<b>16,14</b>	120
12,5	A 125 TSLA	<b>16,47</b>	120

**Schlüter®-SCHIENE-TSDA**

Strukturbelagd aluminium mörkantracit

H (mm)	L = 2,50 m Artikelnr	€ / m	KV (st.)
6	A 60 TSDA	<b>14,50</b>	120
8	A 80 TSDA	<b>15,16</b>	120
10	A 100 TSDA	<b>15,81</b>	120
11	A 110 TSDA	<b>16,14</b>	120
12,5	A 125 TSDA	<b>16,47</b>	120

**Schlüter®-SCHIENE-TSR**

Strukturbelagd aluminium rostbrun

H (mm)	L = 2,50 m Artikelnr	€ / m	KV (st.)
–	–	–	–
–	–	–	–
6	A 60 TSR	<b>14,50</b>	120
8	A 80 TSR	<b>15,16</b>	120
10	A 100 TSR	<b>15,81</b>	120
11	A 110 TSR	<b>16,14</b>	120
12,5	A 125 TSR	<b>16,47</b>	120

**Schlüter®-SCHIENE-MBW**

Färgbelagd aluminium briljantvit matt

H (mm)	L = 2,50 m Artikelnr	€ / m	KV (st.)
3	A 30 MBW	<b>7,20</b>	120
4,5	A 45 MBW	<b>7,35</b>	120
6	A 60 MBW	<b>7,50</b>	120
8	A 80 MBW	<b>7,93</b>	120
10	A 100 MBW	<b>8,55</b>	120
11	A 110 MBW	<b>8,79</b>	120
12,5	A 125 MBW	<b>9,12</b>	120

**Schlüter®-SCHIENE-MGS**

Färgbelagd aluminium grafit svart matt

H (mm)	L = 2,50 m Artikelnr	€ / m	KV (st.)
3	A 30 MGS	<b>7,20</b>	120
4,5	A 45 MGS	<b>7,35</b>	120
6	A 60 MGS	<b>7,50</b>	120
8	A 80 MGS	<b>7,93</b>	120
10	A 100 MGS	<b>8,55</b>	120
11	A 110 MGS	<b>8,79</b>	120
12,5	A 125 MGS	<b>9,12</b>	120

För 3 m längder kompletteras artikelnumret med "/300" (t.ex. A 60 MBW/300).

## Tillgängliga ytor | Färger



En översikt över ytorna och färgerna finns på sidan 342.



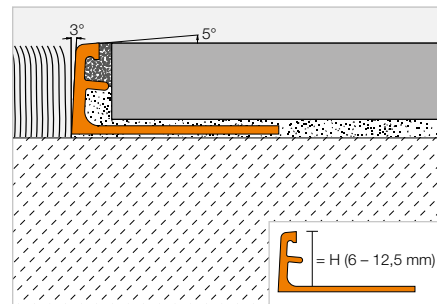


## Avslutningsprofil

### Schlüter®-SCHIENE-A



Schlüter-SCHIENE-A är en dekorativ profil av aluminium, som finns i flera anodiserade och förädlade ytor. Dess avslutningsfläns med 87° vinkel skyddar plattorna från mekaniska skador. Foglisten gör att en definierad fogkammare mot beläggningsmaterialet bildas. (Produktdatablad 1.1)



#### Schlüter®-SCHIENE-ACG



Anodiserad aluminium krom blank

H (mm)	L = 2,50 m Artikelnr	€ / m	KV (st.)
6	A 60 ACG	13,89	120
8	A 80 ACG	14,31	120
10	A 100 ACG	14,71	120
11	A 110 ACG	14,92	120
12,5	A 125 ACG	15,16	120

#### Schlüter®-SCHIENE-ACGB



Anodiserad aluminium krom borstad

H (mm)	L = 2,50 m Artikelnr	€ / m	KV (st.)
6	A 60 ACGB	13,89	120
8	A 80 ACGB	14,31	120
10	A 100 ACGB	14,71	120
11	A 110 ACGB	14,92	120
12,5	A 125 ACGB	15,16	120

För 3 m längder kompletteras artikelnumret med "/300" (t.ex. A 60 ACG/300).

#### Schlüter®-SCHIENE-AM



Anodiserad aluminium mässing matt

H (mm)	L = 2,50 m Artikelnr	€ / m	KV (st.)
6	A 60 AM	11,40	120
8	A 80 AM	11,74	120
10	A 100 AM	12,06	120
11	A 110 AM	12,24	120
12,5	A 125 AM	12,44	120

#### Schlüter®-SCHIENE-AMG



Anodiserad aluminium mässing blank

H (mm)	L = 2,50 m Artikelnr	€ / m	KV (st.)
6	A 60 AMG	13,89	120
8	A 80 AMG	14,31	120
10	A 100 AMG	14,71	120
11	A 110 AMG	14,92	120
12,5	A 125 AMG	15,16	120

#### Schlüter®-SCHIENE-AMGB



Anodiserad aluminium mässing borstad

H (mm)	L = 2,50 m Artikelnr	€ / m	KV (st.)
6	A 60 AMGB	13,89	120
8	A 80 AMGB	14,31	120
10	A 100 AMGB	14,71	120
11	A 110 AMGB	14,92	120
12,5	A 125 AMGB	15,16	120

#### Schlüter®-SCHIENE-AK



Anodiserad aluminium koppar matt

H (mm)	L = 2,50 m Artikelnr	€ / m	KV (st.)
6	A 60 AK	11,40	120
8	A 80 AK	11,74	120
10	A 100 AK	12,06	120
11	A 110 AK	12,24	120
12,5	A 125 AK	12,44	120

#### Schlüter®-SCHIENE-AKG



Anodiserad aluminium koppar blank

H (mm)	L = 2,50 m Artikelnr	€ / m	KV (st.)
6	A 60 AKG	13,89	120
8	A 80 AKG	14,31	120
10	A 100 AKG	14,71	120
11	A 110 AKG	14,92	120
12,5	A 125 AKG	15,16	120

#### Schlüter®-SCHIENE-AKGB



Anodiserad aluminium koppar borstad

H (mm)	L = 2,50 m Artikelnr	€ / m	KV (st.)
6	A 60 AKGB	13,89	120
8	A 80 AKGB	14,31	120
10	A 100 AKGB	14,71	120
11	A 110 AKGB	14,92	120
12,5	A 125 AKGB	15,16	120

#### Schlüter®-SCHIENE-AT



Anodiserad aluminium titan matt

H (mm)	L = 2,50 m Artikelnr	€ / m	KV (st.)
6	A 60 AT	11,40	120
8	A 80 AT	11,74	120
10	A 100 AT	12,06	120
11	A 110 AT	12,24	120
12,5	A 125 AT	12,44	120

#### Schlüter®-SCHIENE-ATG



Anodiserad aluminium titan blank

H (mm)	L = 2,50 m Artikelnr	€ / m	KV (st.)
6	A 60 ATG	13,89	120
8	A 80 ATG	14,31	120
10	A 100 ATG	14,71	120
11	A 110 ATG	14,92	120
12,5	A 125 ATG	15,16	120

#### Schlüter®-SCHIENE-ATGB



Anodiserad aluminium titan borstad

H (mm)	L = 2,50 m Artikelnr	€ / m	KV (st.)
6	A 60 ATGB	13,89	120
8	A 80 ATGB	14,31	120
10	A 100 ATGB	14,71	120
11	A 110 ATGB	14,92	120
12,5	A 125 ATGB	15,16	120

**Schlüter®-SCHIENE-ABGB**


Anodiserad aluminium antik brons borstad

H (mm)	L = 2,50 m Artikelnr	€ / m	KV (st.)
6	A 60 ABGB	<b>13,89</b>	120
8	A 80 ABGB	<b>14,31</b>	120
10	A 100 ABGB	<b>14,71</b>	120
11	A 110 ABGB	<b>14,92</b>	120
12,5	A 125 ABGB	<b>15,16</b>	120

**Schlüter®-SCHIENE-AGRB**


Anodiserad aluminium grafit borstad

H (mm)	L = 2,50 m Artikelnr	€ / m	KV (st.)
6	A 60 AGRB	<b>13,89</b>	120
8	A 80 AGRB	<b>14,31</b>	120
10	A 100 AGRB	<b>14,71</b>	120
11	A 110 AGRB	<b>14,92</b>	120
12,5	A 125 AGRB	<b>15,16</b>	120

**Schlüter®-SCHIENE-AGSG**


Anodiserad aluminium svart blank

H (mm)	L = 2,50 m Artikelnr	€ / m	KV (st.)
6	A 60 AGSG	<b>13,89</b>	120
8	A 80 AGSG	<b>14,31</b>	120
10	A 100 AGSG	<b>14,71</b>	120
11	A 110 AGSG	<b>14,92</b>	120
12,5	A 125 AGSG	<b>15,16</b>	120

En översikt över ytorna och färgerna finns på sidan 342.

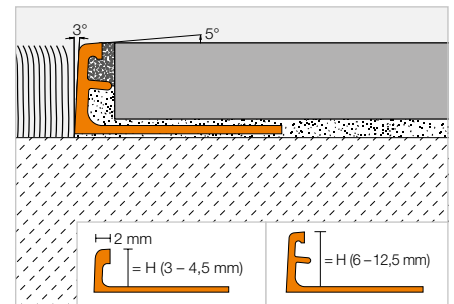
**i**

 Lämplig för användning inomhus  
vid låg mekanisk belastning.

**Avslutningsprofil**
**Schlüter®-SCHIENE-AC**


Schlüter-SCHIENE-AC är en dekorativ profil av färgbelagd aluminium. Dess avslutningsfläns med 87° vinkel skyddar plattorna från mekaniska skador. Foglisten gör att en definerad fogkammare mot beläggningsmaterialet bildas.

(Produktdatablad 1.1)


**Schlüter®-SCHIENE-AC**

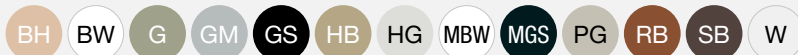

Färgbelagd aluminium

H (mm)	L = 2,50 m Artikelnr	€ / m	KV (st.)
3	A 30 ...*	<b>7,20</b>	120
4,5	A 45 ...*	<b>7,35</b>	120
6	A 60 ...*	<b>7,50</b>	120
8	A 80 ...*	<b>7,93</b>	120
10	A 100 ...*	<b>8,55</b>	120
11	A 110 ...*	<b>8,79</b>	120
12,5	A 125 ...*	<b>9,12</b>	120

**i**

 Lämplig för användning inomhus  
vid låg mekanisk belastning.

För 3 m längder kompletteras artikelnumret med "/300" (t.ex. A 60 GS/300).

**Komplettera artikelnumret med färgkoden (t.ex. A 30 BW)**


\* Färger L = 2,50 m: BH - BW - G - GM - GS - HB - HG - MBW - MGS - PG - RB - SB - W

Färger L = 3,00 m: BW - GS - MBW - PG - W

En översikt över ytorna och färgerna finns på sidan 342.



# Schlüter®-SCHIENE-ES

## Överlägset bäst

- ✓ Genomgående fogstorlekar
- ✓ Smidiga och exakt läggning
- ✓ Separering av fäst- och fogmassa
- ✓ Den enda profilen i rostfritt stål med foglist
- ✓ Fogliststeknik patenterad sedan många år tillbaka
- ✓ I modellerna "Rostfritt stål" och "Rostfritt stål borstad"
- ✓ Foglisten – upptäck skillnaden

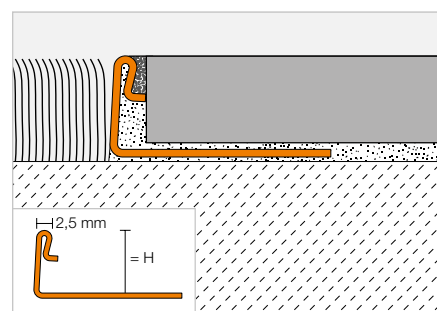


### Avslutningsprofil

## Schlüter®-SCHIENE-ES



Schlüter-SCHIENE-ES är en avslutningsprofil i rostfritt stål med foglist för keramiska beläggningar och naturstensbeläggningar. Fogfalsen gör att en definierad fogkammare mot beläggningmaterialet bildas.  
(Produktdatablad 1.1)



### Schlüter®-SCHIENE-ES



Rostfritt stål V2A med foglist

H (mm)	L = 2,50 m Artikelnr	€ / m	KV (st.)
8	ES 80	<b>11,86</b>	120
10	ES 100	<b>12,46</b>	120
11	ES 110	<b>13,16</b>	120
12,5	ES 125	<b>13,58</b>	120
<b>L = 1,00 m</b>			
8	ES 80 / 100	<b>12,46</b>	240
10	ES 100 / 100	<b>13,09</b>	240
11	ES 110 / 100	<b>13,80</b>	240
12,5	ES 125 / 100	<b>14,25</b>	240

### Schlüter®-SCHIENE-ES-EB



Borstat rostfritt stål V2A med foglist

H (mm)	L = 2,50 m Artikelnr	€ / m	KV (st.)
8	ES 80 EB	<b>17,57</b>	120
10	ES 100 EB	<b>18,17</b>	120
11	ES 110 EB	<b>19,11</b>	120
12,5	ES 125 EB	<b>19,33</b>	120

För 3 m längder kompletteras artikelnumret med "/300" (t.ex. ES 80/300).

### Observera:

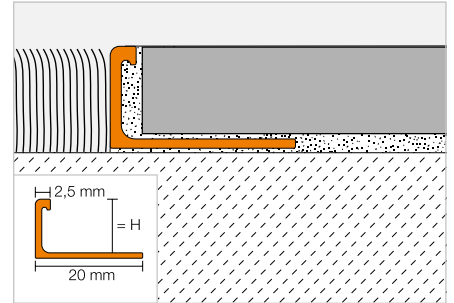
Av produktionstekniska skäl kan produkter med L = 1,00 m inte förses med specialstansning.

## Avslutningsprofil

## Schlüter®-SCHIENE-BASIC



Schlüter-SCHIENE-BASIC är en avslutningsprofil för keramiskabeläggningar och andra formstabila beläggningsmaterial med rätvinklig övergång från fäst- till avslutningsflänsen och rätvinkligt profilhuvud.



## Schlüter®-SCHIENE-BASIC-M

Mässing

H (mm)	L = 2,50 m Artikelnr	€ / m	KV (st.)
–	–	–	–
8	MBS 80	<b>8,94</b>	120
10	MBS 100	<b>9,45</b>	120
–	–	–	–
12,5	MBS 125	<b>10,24</b>	120
L = 1,00 m			
–	–	–	–
8	MBS 80/100	<b>9,52</b>	240
10	MBS 100/100	<b>10,02</b>	240
–	–	–	–
12,5	MBS 125/100	<b>10,82</b>	240

## Schlüter®-SCHIENE-BASIC-A

Aluminium

H (mm)	L = 2,50 m Artikelnr	€ / m	KV (st.)
6	ABS 60	<b>3,28</b>	120
8	ABS 80	<b>3,46</b>	120
10	ABS 100	<b>3,76</b>	120
11	ABS 110	<b>3,93</b>	120
12,5	ABS 125	<b>4,07</b>	120
L = 1,00 m			
6	ABS 60/100	<b>3,92</b>	240
8	ABS 80/100	<b>4,07</b>	240
10	ABS 100/100	<b>4,36</b>	240
11	ABS 110/100	<b>4,50</b>	240
12,5	ABS 125/100	<b>4,67</b>	240

## Schlüter®-SCHIENE-BASIC-AE

Anodiserad aluminium natur matt

H (mm)	L = 2,50 m Artikelnr	€ / m	KV (st.)
6	AEBS 60	<b>4,87</b>	120
8	AEBS 80	<b>5,11</b>	120
10	AEBS 100	<b>5,33</b>	120
11	AEBS 110	<b>5,52</b>	120
12,5	AEBS 125	<b>5,77</b>	120

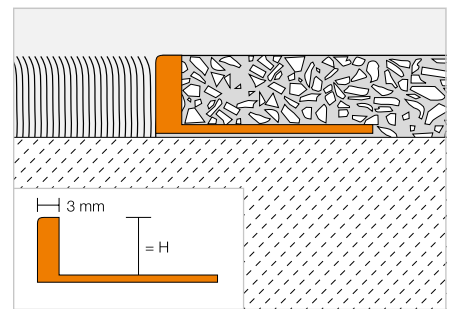
För 3 m längder kompletteras artikelnumret med "/300" (t.ex. ABS 60/300).

## Avslutningsprofil

## Schlüter®-SCHIENE-V



Schlüter-SCHIENE-V är en avslutningsprofil för träbeläggningar eller andra formstabila beläggningsmaterial som terrazzobeläggningar med rätvinklig övergång från fäst- till avslutningsflänsen. Den jämnt utformade avslutningsflänsen medger slipning av beläggningsmaterialet.



## Schlüter®-SCHIENE-AV

Aluminium

H (mm)	L = 2,50 m Artikelnr	€ / m	KV (st.)
10	A 100 V	<b>6,14</b>	120
12,5	A 125 V	<b>6,28</b>	120
26	A 260 V	<b>9,17</b>	120

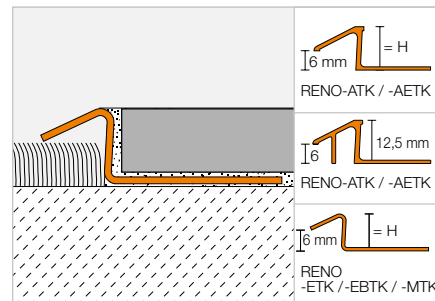


## Övergångsprofil

### Schlüter®-RENO-TK



Schlüter-RENO-TK är en profil för steglös övergång från plattbeläggningen till en angränsande låg mattbeläggning eller andra beläggningsmaterial. Dessutom skyddas de angränsande beläggningsskanterna.  
(Produktdatablad 1.4)



#### Schlüter®-RENO-MTK



Mässing

H (mm)	L = 2,50 m Artikelnr	€ / m	KV (st.)
8	MTK 80	15,06	60
10	MTK 100	16,30	60
12,5	MTK 125	22,06	60
<b>L = 1,00 m</b>			
8	MTK 80/100	15,72	60
10	MTK 100/100	16,95	60
12,5	MTK 125/100	22,65	60

#### Schlüter®-RENO-ATK



Aluminium

H (mm)	L = 2,50 m Artikelnr	€ / m	KV (st.)
8	ATK 80	6,11	60
10	ATK 100	6,52	60
12,5	ATK 125	8,67	60
<b>L = 1,00 m</b>			
8	ATK 80/100	6,80	60
10	ATK 100/100	7,25	60
12,5	ATK 125/100	9,33	60

#### Schlüter®-RENO-AETK



Anodiserad aluminium natur matt

H (mm)	L = 2,50 m Artikelnr	€ / m	KV (st.)
8	AETK 80	9,40	60
10	AETK 100	9,79	60
12,5	AETK 125	11,58	60
<b>L = 1,00 m</b>			
8	AETK 80/100	10,11	60
10	AETK 100/100	10,51	60
12,5	AETK 125/100	12,26	60

#### Schlüter®-RENO-ETK

Rostfritt stål V2A

H (mm)	L = 2,50 m Artikelnr	€ / m	KV (st.)
8	ETK 80	16,06	60
10	ETK 100	18,17	60
11	ETK 110	19,77	60
12,5	ETK 125	20,69	60
<b>L = 1,00 m</b>			
8	ETK 80/100	16,97	60
10	ETK 100/100	19,08	60
11	ETK 110/100	20,72	60
12,5	ETK 125/100	21,58	60

#### Schlüter®-RENO-EBTK

Rostfritt stål V2A borstad

H (mm)	L = 2,50 m Artikelnr	€ / m	KV (st.)
8	EBTK 80	20,87	60
10	EBTK 100	23,66	60
11	EBTK 110	25,56	60
12,5	EBTK 125	26,89	60
<b>L = 1,00 m</b>			
8	EBTK 80/100	21,80	60
10	EBTK 100/100	24,61	60
11	EBTK 110/100	26,58	60
12,5	EBTK 125/100	27,82	60

#### Observera:

Av produktionstekniska skäl kan produkter med L = 1,00 m inte föras med specialstansning.

# Schlüter®-RENO-V

## Övergångsprofil med variabel fläns



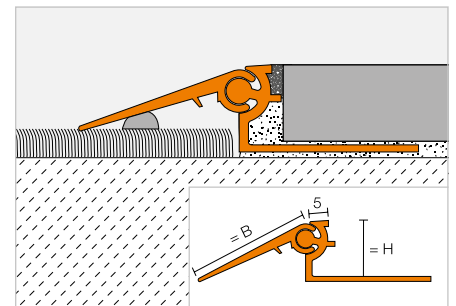
- ✓ Förhindrar snubbelkanter
- ✓ Variabla flänsar tack vare en led
- ✓ Skyddar beläggningskanterna
- ✓ Täcker mattans eller vinylens kanter på ett stilrent sätt
- ✓ Sex profilhöjder och tre benbredder tillgängliga
- ✓ Bärprofil och fläns kan kombineras individuellt

### Övergångsprofil

#### Schlüter®-RENO-V



Schlüter-RENO-V är en profil med variabel övergångsfläns för steglös anslutning mellan golvbeläggningar med olika höjd. Foglisten gör att en definierad fogkammare mot beläggningmaterialet bildas. (Produktdatablad 1.7)



#### Schlüter®-RENO-AV

Aluminium

H (mm)	L = 2,50 m Artikelnr	€ / m	KV (st.)
8	AVT 80 B20	<b>15,15</b>	40
10	AVT 100 B20	<b>15,52</b>	40
12,5	AVT 125 B30	<b>17,53</b>	40
15	AVT 150 B30	<b>17,68</b>	40
17,5	AVT 175 B40	<b>20,47</b>	40
20	AVT 200 B40	<b>21,08</b>	40
<b>L = 1,00 m</b>			
8	AVT 80 B20/100	<b>16,47</b>	60
10	AVT 100 B20/100	<b>16,78</b>	60
12,5	AVT 125 B30/100	<b>18,85</b>	60
15	AVT 150 B30/100	<b>19,05</b>	60
17,5	AVT 175 B40/100	<b>21,80</b>	60
20	AVT 200 B40/100	<b>22,49</b>	60

#### Schlüter®-RENO-AEV

Anodiserad aluminium natur matt

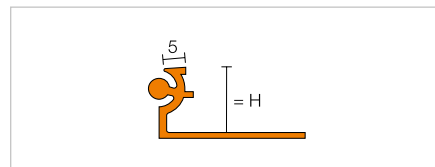
H (mm)	L = 2,50 m Artikelnr	€ / m	KV (st.)
8	AEVT 80 B20	<b>23,37</b>	40
10	AEVT 100 B20	<b>23,80</b>	40
12,5	AEVT 125 B30	<b>25,95</b>	40
15	AEVT 150 B30	<b>26,58</b>	40
17,5	AEVT 175 B40	<b>29,70</b>	40
20	AEVT 200 B40	<b>31,18</b>	40
<b>L = 1,00 m</b>			
8	AEVT 80 B20/100	<b>24,68</b>	60
10	AEVT 100 B20/100	<b>25,15</b>	60
12,5	AEVT 125 B30/100	<b>27,33</b>	60
15	AEVT 150 B30/100	<b>27,81</b>	60
17,5	AEVT 175 B40/100	<b>30,97</b>	60
20	AEVT 200 B40/100	<b>32,54</b>	60



## Övergångsprofil

### Schlüter®-RENO-VT

Schlüter-RENO-VT är bärprofilen till den variabla övergångsflänsen Schlüter-RENO-VB. Alla storleksvarianter av båda artiklarna kan kombineras fritt.  
(Produktdatablad 1.7)



#### Schlüter®-RENO-AVT

Bärprofil golv aluminium

H (mm)	L = 2,50 m Artikelnr	€ / m	KV (st.)
8	AVT 80	<b>7,62</b>	60
10	AVT 100	<b>8,03</b>	60
12,5	AVT 125	<b>8,45</b>	60
15	AVT 150	<b>8,67</b>	60
17,5	AVT 175	<b>9,05</b>	60
20	AVT 200	<b>9,72</b>	60

#### Schlüter®-RENO-AEVT

Bärprofil golv anodiserad aluminium natur matt

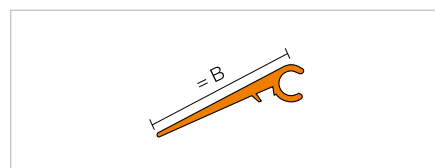
H (mm)	L = 2,50 m Artikelnr	€ / m	KV (st.)
8	AEVT 80	<b>10,18</b>	60
10	AEVT 100	<b>10,69</b>	60
12,5	AEVT 125	<b>11,22</b>	60
15	AEVT 150	<b>11,85</b>	60
17,5	AEVT 175	<b>12,37</b>	60
20	AEVT 200	<b>14,02</b>	60

Priser för Schlüter-RENO-VT och -VB i 1 m längd på förfrågan (komplettera artikelnumret, t.ex AVT 80/100).

## Övergångsprofil

### Schlüter®-RENO-VB

Schlüter-RENO-VB är den variabla övergångsflänsen som kan kombineras i alla storleksvarianter med bärprofilen Schlüter-RENO-VT.  
(Produktdatablad 1.7)



#### Schlüter®-RENO-AVB

Aluminium

B (mm)	L = 2,50 m Artikelnr	€ / m	KV (st.)
20	AVB 20	<b>3,97</b>	60
30	AVB 30	<b>5,51</b>	60
40	AVB 40	<b>8,12</b>	60

#### Schlüter®-RENO-AEVB

Anodiserad aluminium natur matt

B (mm)	L = 2,50 m Artikelnr	€ / m	KV (st.)
20	AEVB 20	<b>9,91</b>	60
30	AEVB 30	<b>11,58</b>	60
40	AEVB 40	<b>14,29</b>	60

Priser för Schlüter-RENO-VT och -VB i 1 m längd på förfrågan (komplettera artikelnumret, t.ex AVT 80/100).

## Vinkelprofil

### Schlüter®-WINKEL



Schlüter-WINKEL är en operererad vinkelprofil av massivt material för olika användningsändamål.

#### Schlüter®-WINKEL-A

Aluminium

L = 2,50 m Artikelnr	€ / m	KV (st.)
AW 15 x 30 x 2	<b>6,52</b>	60
AW 20 x 20 x 2	<b>5,81</b>	60
AW 30 x 30 x 2	<b>8,95</b>	60
AW 30 x 30 x 3	<b>13,16</b>	60
AW 40 x 20 x 2	<b>8,87</b>	60
AW 40 x 40 x 3	<b>17,63</b>	60



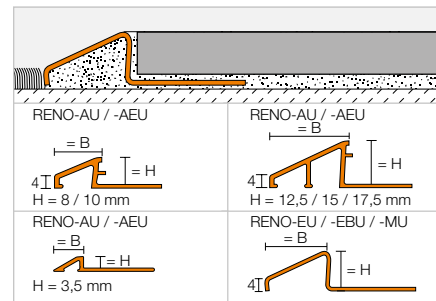
## Övergångsprofil

### Schlüter®-RENO-U



Schlüter-RENO-U är en profil för steglös anslutning mellan golvbeläggningar med olika höjd. Foglisten gör att en definierad fogkammare mot beläggningsmaterialet bildas. Schlüter-RENO-EU, -EBU och -MU har ingen foglist.

(Produktdatablad 1.2)



### Schlüter®-RENO-MU

Mässing

H (mm)	B (mm)	L = 2,50 m Artikelnr	€ / m	KV (st.)
–	–	–	–	–
8	12,5	MU 80	<b>17,99</b>	60
10	16,5	MU 100	<b>20,17</b>	60
12,5	22	MU 125	<b>26,67</b>	60
15	27,5	MU 150	<b>29,51</b>	60
–	–	–	–	–
<b>L = 1,00 m</b>				
8	12,5	MU 80/100	<b>18,95</b>	60
10	16,5	MU 100/100	<b>21,08</b>	60
12,5	22	MU 125/100	<b>27,61</b>	60

### Schlüter®-RENO-AU

Aluminium

H (mm)	B (mm)	L = 2,50 m Artikelnr	€ / m	KV (st.)
3,5	9	AU 35	<b>6,77</b>	60
8	12,5	AU 80	<b>7,01</b>	60
10	16,5	AU 100	<b>7,80</b>	60
12,5	22	AU 125	<b>10,02</b>	60
15	27,5	AU 150	<b>11,22</b>	60
17,5	27	AU 175	<b>12,57</b>	60
<b>L = 1,00 m</b>				
8	12,5	AU 80/100	<b>8,03</b>	60
10	16,5	AU 100/100	<b>8,75</b>	60
12,5	22	AU 125/100	<b>10,96</b>	60

### Schlüter®-RENO-AEU

Anodiserad aluminium natur matt

H (mm)	B (mm)	L = 2,50 m Artikelnr	€ / m	KV (st.)
3,5	9	AEU 35	<b>9,55</b>	60
8	12,5	AEU 80	<b>10,25</b>	60
10	16,5	AEU 100	<b>11,22</b>	60
12,5	22	AEU 125	<b>13,63</b>	60
15	27,5	AEU 150	<b>15,21</b>	60
17,5	27	AEU 175	<b>16,47</b>	60
<b>L = 1,00 m</b>				
8	12,5	AEU 80/100	<b>11,22</b>	60
10	16,5	AEU 100/100	<b>12,26</b>	60
12,5	22	AEU 125/100	<b>14,54</b>	60

### Schlüter®-RENO-EU

Rostfritt stål V2A

H (mm)	B (mm)	L = 2,50 m Artikelnr	€ / m	KV (st.)
8	13	EU 80	<b>19,49</b>	60
10	17,5	EU 100	<b>21,37</b>	60
11	20	EU 110	<b>22,90</b>	60
12,5	23	EU 125	<b>23,67</b>	60
15	28	EU 150	<b>25,72</b>	60
17,5	33,5	EU 175	<b>28,03</b>	60
20	44,5	EU 200	<b>30,50</b>	60
<b>L = 1,00 m</b>				
8	13	EU 80/100	<b>20,39</b>	60
10	17,5	EU 100/100	<b>22,30</b>	60
11	20	EU 110/100	<b>23,83</b>	60
12,5	23	EU 125/100	<b>24,63</b>	60

### Schlüter®-RENO-EBU

Rostfritt stål V2A borstad

H (mm)	B (mm)	L = 2,50 m Artikelnr	€ / m	KV (st.)
8	13	EBU 80	<b>25,31</b>	60
10	17,5	EBU 100	<b>27,76</b>	60
11	20	EBU 110	<b>29,84</b>	60
12,5	23	EBU 125	<b>30,73</b>	60
15	28	EBU 150	<b>33,47</b>	60
17,5	33,5	EBU 175	<b>36,46</b>	60
20	44,5	EBU 200	<b>39,66</b>	60
<b>L = 1,00 m</b>				
8	13	EBU 80/100	<b>26,24</b>	60
10	17,5	EBU 100/100	<b>28,66</b>	60
11	20	EBU 110/100	<b>30,78</b>	60
12,5	23	EBU 125/100	<b>31,64</b>	60



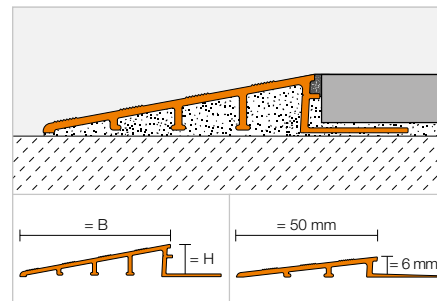
## Övergångsprofil

### Schlüter®-RENO-RAMP



Schlüter-RENO-RAMP är en profil för steglös övergång från starkt belastade keramikbeläggningar till ett angränsande lägre beläggningsmaterial. Foglisten gör att en definierad fogkammare mot beläggningsmaterialet bildas.

(Produktdatablad 1.2)



### Schlüter®-RENO-RAMP-AE

Anodiserad aluminium natur matt

H (mm)	B (mm)	L = 2,50 m Artikelnr	€ / m	KV (st.)
6	50	AERP 60 B50	23,81	60
10	64	AERP 100 B65	25,30	60
12,5	64	AERP 125 B65	25,87	60
12,5	89	AERP 125 B90	30,11	60
15	89	AERP 150 B90	32,81	60
20	89	AERP 200 B90	38,94	60

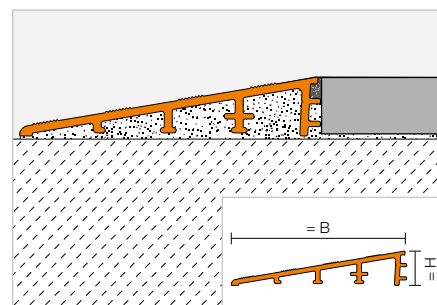
## Övergångsprofil

### Schlüter®-RENO-RAMP-K



Schlüter-RENO-RAMP-K är en profil för steglös övergång från starkt belastade keramikbeläggningar till ett angränsande lägre beläggningsmaterial. Profilen kan limmas fast i efterhand för höjdkompensation mellan beläggningsmaterialet och underlaget.

(Produktdatablad 1.2)



### Schlüter®-RENO-RAMP-K

Anodiserad aluminium natur matt

H (mm)	B (mm)	L = 2,50 m Artikelnr	€ / m	KV (st.)
12,5	64	AERPK 125 B65	21,98	60

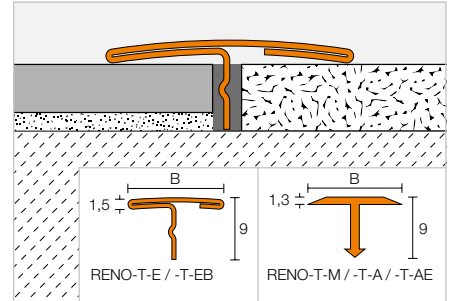


## Övergångsprofil

### Schlüter®-RENO-T



Schlüter-RENO-T är en profil som fästs i efterhand som övergång mellan intilliggande beläggningar utan höjdskillnad. (Produktdatablad 1.3)



#### Schlüter®-RENO-T-M

Mässing

B (mm)	L = 2,50 m Artikelnr	€ / m	KV (st.)
14	T 9/14 M	<b>8,45</b>	120
25	T 9/25 M	<b>14,39</b>	120
L = 1,00 m			
14	T 9/14 M/100	<b>9,13</b>	120
25	T 9/25 M/100	<b>15,06</b>	120

#### Schlüter®-RENO-T-A

Aluminium

B (mm)	L = 2,50 m Artikelnr	€ / m	KV (st.)
14	T 9/14 A	<b>3,30</b>	120
25	T 9/25 A	<b>4,20</b>	120
L = 1,00 m			
14	T 9/14 A/100	<b>3,91</b>	120
25	T 9/25 A/100	<b>4,85</b>	120

#### Schlüter®-RENO-T-AE

Anodiserad aluminium natur matt

B (mm)	L = 2,50 m Artikelnr	€ / m	KV (st.)
14	T 9/14 A E	<b>5,31</b>	120
25	T 9/25 A E	<b>5,74</b>	120
L = 1,00 m			
14	T 9/14 A E/100	<b>5,98</b>	120
25	T 9/25 A E/100	<b>6,38</b>	120

#### Schlüter®-RENO-T-E

Rostfritt stål V2A

B (mm)	L = 2,50 m Artikelnr	€ / m	KV (st.)
14	T 9/14 E	<b>12,25</b>	120
25	T 9/25 E	<b>15,83</b>	120
L = 1,00 m			
14	T 9/14 E/100	<b>12,92</b>	120
25	T 9/25 E/100	<b>16,47</b>	120

#### Schlüter®-RENO-T-EB

Rostfritt stål V2A borstad

B (mm)	L = 2,50 m Artikelnr	€ / m	KV (st.)
14	T 9/14 EB	<b>15,93</b>	120
25	T 9/25 EB	<b>20,55</b>	120
L = 1,00 m			
14	T 9/14 EB/100	<b>16,81</b>	120
25	T 9/25 EB/100	<b>21,42</b>	120

#### Observera:

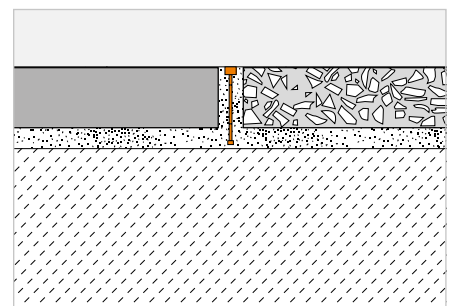
Profilerna Schlüter-RENO-T-M / -T-A / T-AE kan böjas till radieform med böjmaskinen Schlüter-RUMA utan specialstansning.

## Skiljeprofil

### Schlüter®-TERRAZZO



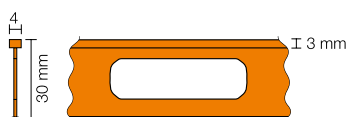
Schlüter-TERRAZZO är en profil av massiv mässing för åtskiljning och dekoration och monteras in i terrazzobeläggningen.



#### Schlüter®-TERRAZZO-M

Mässing

H (mm)	L = 2,50 m Artikelnr	€ / m	KV (st.)
30	TM 4 x 30	<b>13,25</b>	120





# Schlüter-profiler

## Vägghörn och avslutningar, Badrumstillbehör

Kantskydd är ingen fråga om smak. Vackra, hantverksmässigt tillverkade plattbeläggningar är för värdefulla för att man ska försumma att skydda dem. Med kantskyddsprofiler från Schlüter-Systems kan du vara säker på att ditt arbetsresultat skyddas. Det stora antalet former, färger och ytor ger dig total flexibilitet.





## Avslutningsprofiler

Schlüter®-QUADEC	55–64
Schlüter®-RONDEC	65–75
Schlüter®-JOLLY	77–83
Schlüter®-FINEC	85–90
Schlüter®-DECO	96–97
Schlüter®-INDEC	97
Schlüter®-RONDEC-STEP	110–111
Schlüter®-SCHIENE-STEP	112–113

## Profilsystem med badrumstillbehör

Schlüter®-ARCLINE	92–95
-------------------	-------

## Hörnprofiler

Schlüter®-ECK	98–100
---------------	--------

## Hålkälsprofiler

Schlüter®-ECK-KHK	101
-------------------	-----

## Bårdprofiler

Schlüter®-DESIGNLINE	102
----------------------	-----

## Dekorprofiler

Schlüter®-QUADEC-FS	103
---------------------	-----

## Monteringsprofiler

Schlüter®-DECO-SG	104
-------------------	-----

## Sockelprofiler

Schlüter®-DESIGNBASE	105–108
----------------------	---------



# Schlüter-profiler

”Heavy metal” för kakelplattor

Om du vill kombinera säkert kantskydd med en högkvalitativ look som matchar förkromade beslag eller beslag av rostfritt stål, är detta platsen för dig. Oavsett om det rör sig om rostfritt stål eller förkromad mässing, med Schlüter-QUADEC blir varje kakelbeläggning är ett permanent nöje.



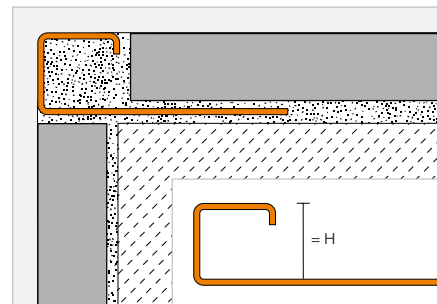
## Avslutningsprofil

## Schlüter®-QUADEC-MC



Schlüter-QUADEC-MC är en högkvalitativ avslutningsprofil av förkromad mässing för väggytterhörn och avslutning av plattbeläggningar. Profilens synliga yta bildar ett rätvinkligt ytterhörn.

(Produktdatablad 2.10)



## Schlüter®-QUADEC-MC

Mässing förkromad

H (mm)	L = 2,50 m Artikelnr	€ / m	KV (st.)
6	Q 60 MC	<b>35,48</b>	120
8	Q 80 MC	<b>37,50</b>	120
10	Q 100 MC	<b>39,09</b>	120
11	Q 110 MC	<b>40,23</b>	120
12,5	Q 125 MC	<b>41,26</b>	120
15	Q 150 MC	<b>43,48</b>	120

## Hörn

## Schlüter®-QUADEC-MC/EV

Ytter-/innerhörn 90°  
mässing förkromad massivt material

H (mm)	Artikelnr	€ / st.	P (st.)
6	EV / Q 60 MC	<b>20,39</b>	50
8	EV / Q 80 MC	<b>20,88</b>	50
10	EV / Q 100 MC	<b>22,52</b>	50
11	EV / Q 110 MC	<b>22,84</b>	50
12,5	EV / Q 125 MC	<b>23,05</b>	50
15	EV / Q 150 MC	<b>23,94</b>	50

## Schlüter®-QUADEC-MC/ED

Ytter-/innerhörn 90°  
imitation med metallpressgods

H (mm)	Artikelnr	€ / st.	P (st.)
6	ED / Q 60 MC	<b>4,67</b>	50
8	ED / Q 80 MC	<b>4,67</b>	50
10	ED / Q 100 MC	<b>4,67</b>	50
11	ED / Q 110 MC	<b>4,67</b>	50
12,5	ED / Q 125 MC	<b>4,67</b>	50
15	ED / Q 150 MC	<b>4,67</b>	50



Det variabla höret kan användas både som inner- och ytterhörn.

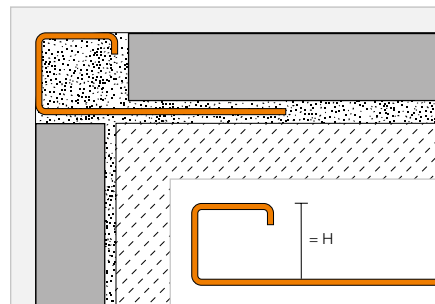


## Avslutningsprofil

### Schlüter®-QUADEC-E



Schlüter-QUADEC-E är en högkvalitativ avslutningsprofil i rostfritt stål för väggytterhörn på plattbeläggningar som erbjuder bra kantskydd. Profilens synliga yta bildar ett rätvinkligt ytterhörn i plattbeläggningen. (Produktdatablad 2.10)



#### Schlüter®-QUADEC-E



Rostfritt stål V2A

H (mm)	L = 2,50 m Artikelnr	€ / m	KV (st.)
4,5	Q 45 E	13,66	120
6	Q 60 E	14,57	120
7	Q 70 E	15,14	120
8	Q 80 E	15,71	120
9	Q 90 E	16,49	120
10	Q 100 E	16,81	120
11	Q 110 E	17,20	120
12,5	Q 125 E	17,84	120
14	Q 140 E	18,47	120
15	Q 150 E	18,99	120

#### Schlüter®-QUADEC-EB



Rostfritt stål V2A borstad

H (mm)	L = 2,50 m Artikelnr	€ / m	KV (st.)
–	–	–	–
6	Q 60 EB	19,13	120
7	Q 70 EB	19,74	120
8	Q 80 EB	20,60	120
9	Q 90 EB	21,45	120
10	Q 100 EB	22,09	120
11	Q 110 EB	22,95	120
12,5	Q 125 EB	23,45	120
14	Q 140 EB	24,66	120
15	Q 150 EB	25,03	120

#### Schlüter®-QUADEC-EP



Rostfritt stål V2A blank (manuellt polerad)

H (mm)	L = 2,50 m Artikelnr	€ / m	KV (st.)
–	–	–	–
6	Q 60 EP	26,55	120
–	–	–	–
8	Q 80 EP	27,64	120
–	–	–	–
10	Q 100 EP	28,76	120
–	–	–	–
12,5	Q 125 EP	30,98	120
–	–	–	–
15	Q 150 EP	33,17	120

#### Schlüter®-QUADEC-E V4A



Rostfritt stål V4A

H (mm)	L = 2,50 m Artikelnr	€ / m	KV (st.)
6	Q 60 E / V4A	16,22	120
8	Q 80 E / V4A	17,47	120
10	Q 100 E / V4A	18,72	120
12,5	Q 125 E / V4A	19,80	120

#### Observera:

Schlüter-QUADEC-E/-EB profiler med 14/15 mm höjd finns inte med radiestansning. Schlüter-QUADEC-EP profiler med 15 mm höjd finns inte med radiestansning.

För 3 m längder kompletteras artikelnumret med "/300" (t.ex. Q 60 E/300).

## Hörn | Ändkåpa | Skarvelement

#### Schlüter®-QUADEC-E/EV

Ytter-/innerhörn 90°  
rostfritt stål V2A massivt material

H (mm)	Artikelnr	€ / st.	P (st.)
4,5	EV / Q 45 E	23,78	50
6	EV / Q 60 E	24,27	50
7	EV / Q 70 E	24,59	50
8	EV / Q 80 E	24,92	50
9	EV / Q 90 E	26,42	50
10	EV / Q 100 E	26,93	50
11	EV / Q 110 E	27,23	50
12,5	EV / Q 125 E	27,53	50
14	EV / Q 140 E	28,03	50
15	EV / Q 150 E	28,21	50

#### Schlüter®-QUADEC-E/ED

Ytter-/innerhörn 90°  
imitation med metallpressgods

H (mm)	Artikelnr	€ / st.	P (st.)
4,5	ED / Q 45 E	4,74	50
6	ED / Q 60 E	4,74	50
7	ED / Q 70 E	4,74	50
8	ED / Q 80 E	4,74	50
9	ED / Q 90 E	4,74	50
10	ED / Q 100 E	4,74	50
11	ED / Q 110 E	4,74	50
12,5	ED / Q 125 E	4,74	50
14	ED / Q 140 E	4,74	50
15	ED / Q 150 E	4,74	50





**Schlüter®-QUADEC-EB/EV**Ytter-/innerhörn 90°  
rostfritt stål V2A massivt material borstad

H (mm)	Artikelnr	€ / st.	P (st.)
6	EV / Q 60 EB	<b>28,23</b>	50
7	EV / Q 70 EB	<b>28,57</b>	50
8	EV / Q 80 EB	<b>28,94</b>	50
9	EV / Q 90 EB	<b>29,95</b>	50
10	EV / Q 100 EB	<b>31,26</b>	50
11	EV / Q 110 EB	<b>31,46</b>	50
12,5	EV / Q 125 EB	<b>31,94</b>	50
14	EV / Q 140 EB	<b>32,16</b>	50
15	EV / Q 150 EB	<b>32,70</b>	50

**Schlüter®-QUADEC-EB/ED**Ytter-/innerhörn 90°  
imitation med metallpressgods borstad

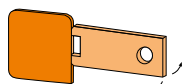
H (mm)	Artikelnr	€ / st.	P (st.)
6	ED / Q 60 EB	<b>6,92</b>	50
7	ED / Q 70 EB	<b>6,92</b>	50
8	ED / Q 80 EB	<b>6,92</b>	50
9	ED / Q 90 EB	<b>6,92</b>	50
10	ED / Q 100 EB	<b>6,92</b>	50
11	ED / Q 110 EB	<b>6,92</b>	50
12,5	ED / Q 125 EB	<b>6,92</b>	50
14	ED / Q 140 EB	<b>6,92</b>	50
15	ED / Q 150 EB	<b>6,92</b>	50



Det variabla höret kan användas både som inner- och ytterhörn.

**Schlüter®-QUADEC-EB/EK\***Ändkåpa  
rostfritt stål V2A borstad

H (mm)	Artikelnr	€ / st.	P (st.)
6	EK / Q 60 EB	<b>2,41</b>	50
7	EK / Q 70 EB	<b>2,41</b>	50
8	EK / Q 80 EB	<b>2,41</b>	50
9	EK / Q 90 EB	<b>2,41</b>	50
10	EK / Q 100 EB	<b>2,41</b>	50
11	EK / Q 110 EB	<b>2,41</b>	50
12,5	EK / Q 125 EB	<b>2,41</b>	50
14	EK / Q 140 EB	<b>2,41</b>	50
15	EK / Q 150 EB	<b>2,41</b>	50



Schlüter-QUADEC-EB/EK

\* Kan användas för Schlüter-QUADEC-E, V2A.

**Schlüter®-QUADEC-EP/EV**Ytter-/innerhörn 90°  
rostfritt stål V2A massivt material polerat

H (mm)	Artikelnr	€ / st.	P (st.)
6	EV / Q 60 EP	<b>26,92</b>	50
8	EV / Q 80 EP	<b>28,54</b>	50
10	EV / Q 100 EP	<b>30,58</b>	50
12,5	EV / Q 125 EP	<b>33,17</b>	50
15	EV / Q 150 EP	<b>36,85</b>	50

**Schlüter®-QUADEC-EP/ED**Ytter-/innerhörn 90°  
imitation med metallpressgods polerad

H (mm)	Artikelnr	€ / st.	P (st.)
6	ED / Q 60 EP	<b>4,80</b>	50
8	ED / Q 80 EP	<b>4,80</b>	50
10	ED / Q 100 EP	<b>4,80</b>	50
12,5	ED / Q 125 EP	<b>4,80</b>	50
15	ED / Q 150 EP	<b>4,80</b>	50

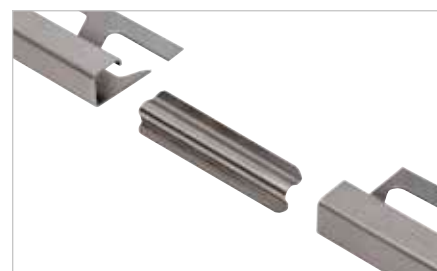
**Schlüter®-QUADEC-EV V4A**Ytter-/innerhörn 90°  
rostfritt stål V4A massivt material

H (mm)	Artikelnr	€ / st.	P (st.)
6	EV / Q 60 E/V4A	<b>27,00</b>	50
8	EV / Q 80 E/V4A	<b>27,69</b>	50
10	EV / Q 100 E/V4A	<b>29,94</b>	50
12,5	EV / Q 125 E/V4A	<b>30,59</b>	50

**Schlüter®-RONDEC-E/V**

Skarvelement för profiler i rostfritt stål

H (mm)	Artikelnr	€ / st.	P (st.)
6	V / RO 60 E	<b>2,38</b>	50
8	V / RO 80 E	<b>2,38</b>	50
10	V / RO 100 E	<b>2,38</b>	50
11	V / RO 110 E	<b>2,38</b>	50
12,5	V / RO 125 E	<b>2,38</b>	50



Kan användas med Schlüter-RONDEC och -QUADEC.

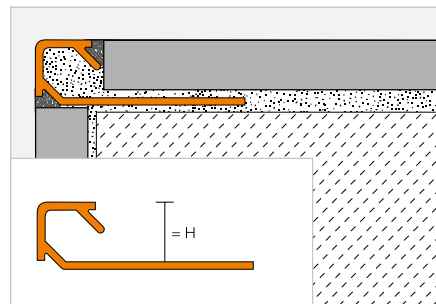


## Avslutningsprofil

### Schlüter®-QUADEC-TS



Schlüter-QUADEC-TS är en högkvalitativ avslutningsprofil i anodiserad aluminium med speciell strukturerad beläggning för väggytterhörn och avslutning av plattbeläggningar. Profilens synliga yta bildar ett rätvinkligt ytterhörn. Foglisten gör att en definierad fogkammare mot beläggningsmaterialet bildas. (Produktdatablad 2.10)



#### Schlüter®-QUADEC-TSI



Strukturbelagd aluminium benvit

H (mm)	L = 2,50 m Artikelnr	€ / m	KV (st.)
4,5	Q 45 TSI	<b>15,16</b>	120
6	Q 60 TSI	<b>15,81</b>	120
8	Q 80 TSI	<b>17,15</b>	120
10	Q 100 TSI	<b>18,45</b>	120
11	Q 110 TSI	<b>19,12</b>	120
12,5	Q 125 TSI	<b>20,10</b>	120

#### Schlüter®-QUADEC-TSC



Strukturbelagd aluminium creme

H (mm)	L = 2,50 m Artikelnr	€ / m	KV (st.)
4,5	Q 45 TSC	<b>15,16</b>	120
6	Q 60 TSC	<b>15,81</b>	120
8	Q 80 TSC	<b>17,15</b>	120
10	Q 100 TSC	<b>18,45</b>	120
11	Q 110 TSC	<b>19,12</b>	120
12,5	Q 125 TSC	<b>20,10</b>	120

#### Schlüter®-QUADEC-TSBG



Strukturbelagd aluminium beigegrå

H (mm)	L = 2,50 m Artikelnr	€ / m	KV (st.)
4,5	Q 45 TSBG	<b>15,16</b>	120
6	Q 60 TSBG	<b>15,81</b>	120
8	Q 80 TSBG	<b>17,15</b>	120
10	Q 100 TSBG	<b>18,45</b>	120
11	Q 110 TSBG	<b>19,12</b>	120
12,5	Q 125 TSBG	<b>20,10</b>	120

#### Schlüter®-QUADEC-TSB



Strukturbelagd aluminium beige

H (mm)	L = 2,50 m Artikelnr	€ / m	KV (st.)
4,5	Q 45 TSB	<b>15,16</b>	120
6	Q 60 TSB	<b>15,81</b>	120
8	Q 80 TSB	<b>17,15</b>	120
10	Q 100 TSB	<b>18,45</b>	120
11	Q 110 TSB	<b>19,12</b>	120
12,5	Q 125 TSB	<b>20,10</b>	120

#### Schlüter®-QUADEC-TSSG



Strukturbelagd aluminium stengrå

H (mm)	L = 2,50 m Artikelnr	€ / m	KV (st.)
4,5	Q 45 TSSG	<b>15,16</b>	120
6	Q 60 TSSG	<b>15,81</b>	120
8	Q 80 TSSG	<b>17,15</b>	120
10	Q 100 TSSG	<b>18,45</b>	120
11	Q 110 TSSG	<b>19,12</b>	120
12,5	Q 125 TSSG	<b>20,10</b>	120

#### Schlüter®-QUADEC-TSG



Strukturbelagd aluminium grå

H (mm)	L = 2,50 m Artikelnr	€ / m	KV (st.)
4,5	Q 45 TSG	<b>15,16</b>	120
6	Q 60 TSG	<b>15,81</b>	120
8	Q 80 TSG	<b>17,15</b>	120
10	Q 100 TSG	<b>18,45</b>	120
11	Q 110 TSG	<b>19,12</b>	120
12,5	Q 125 TSG	<b>20,10</b>	120

#### Schlüter®-QUADEC-TSOB



Strukturbelagd aluminium brons

H (mm)	L = 2,50 m Artikelnr	€ / m	KV (st.)
4,5	Q 45 TSOB	<b>15,16</b>	120
6	Q 60 TSOB	<b>15,81</b>	120
8	Q 80 TSOB	<b>17,15</b>	120
10	Q 100 TSOB	<b>18,45</b>	120
11	Q 110 TSOB	<b>19,12</b>	120
12,5	Q 125 TSOB	<b>20,10</b>	120

#### Schlüter®-QUADEC-TSLA



Strukturbelagd aluminium ljusantracit

H (mm)	L = 2,50 m Artikelnr	€ / m	KV (st.)
4,5	Q 45 TSLA	<b>15,16</b>	120
6	Q 60 TSLA	<b>15,81</b>	120
8	Q 80 TSLA	<b>17,15</b>	120
10	Q 100 TSLA	<b>18,45</b>	120
11	Q 110 TSLA	<b>19,12</b>	120
12,5	Q 125 TSLA	<b>20,10</b>	120

#### Schlüter®-QUADEC-TSDA



Strukturbelagd aluminium mörkantracit

H (mm)	L = 2,50 m Artikelnr	€ / m	KV (st.)
4,5	Q 45 TSDA	<b>15,16</b>	120
6	Q 60 TSDA	<b>15,81</b>	120
8	Q 80 TSDA	<b>17,15</b>	120
10	Q 100 TSDA	<b>18,45</b>	120
11	Q 110 TSDA	<b>19,12</b>	120
12,5	Q 125 TSDA	<b>20,10</b>	120

#### Schlüter®-QUADEC-TSR



Strukturbelagd aluminium rostbrun

H (mm)	L = 2,50 m Artikelnr	€ / m	KV (st.)
4,5	Q 45 TSR	<b>15,16</b>	120
6	Q 60 TSR	<b>15,81</b>	120
8	Q 80 TSR	<b>17,15</b>	120
10	Q 100 TSR	<b>18,45</b>	120
11	Q 110 TSR	<b>19,12</b>	120
12,5	Q 125 TSR	<b>20,10</b>	120

#### Schlüter®-QUADEC-MBW



Färgbelagd aluminium briljantvit matt

H (mm)	L = 2,50 m Artikelnr	€ / m	KV (st.)
4,5	Q 45 MBW	<b>7,82</b>	120
6	Q 60 MBW	<b>8,29</b>	120
8	Q 80 MBW	<b>9,28</b>	120
10	Q 100 MBW	<b>10,16</b>	120
11	Q 110 MBW	<b>11,37</b>	120
12,5	Q 125 MBW	<b>12,70</b>	120

#### Schlüter®-QUADEC-MGS

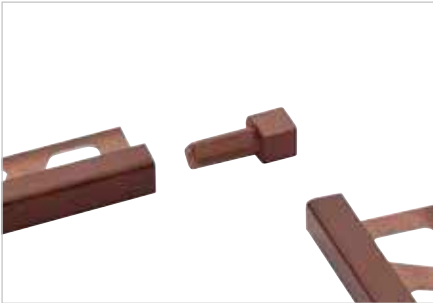


Färgbelagd aluminium grafit svart matt

H (mm)	L = 2,50 m Artikelnr	€ / m	KV (st.)
4,5	Q 45 MGS	<b>7,82</b>	120
6	Q 60 MGS	<b>8,29</b>	120
8	Q 80 MGS	<b>9,28</b>	120
10	Q 100 MGS	<b>10,16</b>	120
11	Q 110 MGS	<b>11,37</b>	120
12,5	Q 125 MGS	<b>12,70</b>	120

För 3 m längder kompletteras artikelnumret med "/300" (t.ex. Q 60 TSI/300).

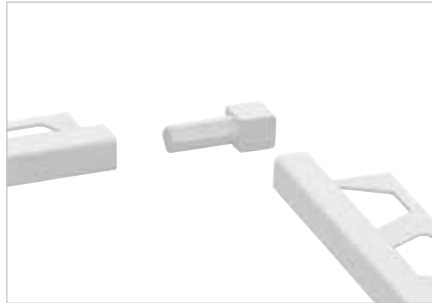
## Hörn | Skarvelement



## Schlüter®-QUADEC-TS/EV

Ytter-/innerhörn 90°  
strukturbelagd aluminium

H (mm)	Artikelnr	€ / st.	P (st.)
4,5	EV / Q 45 ...**	<b>12,52</b>	50
6	EV / Q 60 ...**	<b>12,52</b>	50
8	EV / Q 80 ...**	<b>12,52</b>	50
10	EV / Q 100 ...**	<b>12,52</b>	50
11	EV / Q 110 ...**	<b>12,52</b>	50
12,5	EV / Q 125 ...**	<b>12,52</b>	50



## Schlüter®-QUADEC-AC/EV

Ytter-/innerhörn 90° för QUADEC-MBW/-MGS  
aluminium massivt material

H (mm)	Artikelnr	€ / st.	P (st.)
4,5	EV / Q 45 ...*	<b>12,52</b>	50
6	EV / Q 60 ...*	<b>12,52</b>	50
8	EV / Q 80 ...*	<b>12,52</b>	50
10	EV / Q 100 ...*	<b>12,52</b>	50
11	EV / Q 110 ...*	<b>12,52</b>	50
12,5	EV / Q 125 ...*	<b>12,52</b>	50



## Schlüter®-QUADEC-AC/ED

Ytterhörn 90° för QUADEC-MBW/-MGS  
imitation med metallpressgods

H (mm)	Artikelnr	€ / st.	P (st.)
4,5	ED / Q 45 ...*	<b>4,67</b>	50
6	ED / Q 60 ...*	<b>4,67</b>	50
8	ED / Q 80 ...*	<b>4,67</b>	50
10	ED / Q 100 ...*	<b>4,67</b>	50
11	ED / Q 110 ...*	<b>4,67</b>	50
12,5	ED / Q 125 ...*	<b>4,67</b>	50



**Komplettera artikelnumret med ytan/färgkoden (t.ex. ED / Q 45 MGS)**

\* Ytor/färger: MBW - MGS

\*\* Ytor/färger: TSB - TSBG - TSC - TSDA - TSG - TSI - TSLA - TSOB - TSR - TSSG

## Schlüter®-RONDEC-A/V

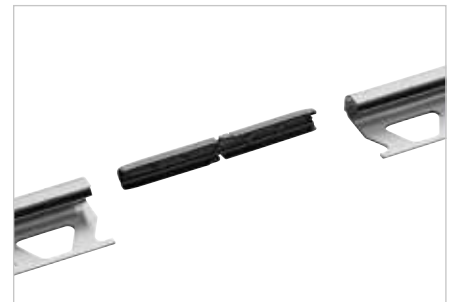
Skarvelement för aluminiumprofiler

H (mm)	Artikelnr	€ / st.	P (st.)
6	V / RO 60	<b>1,27</b>	50
8	V / RO 80	<b>1,27</b>	50
10	V / RO 100	<b>1,27</b>	50
11	V / RO 110	<b>1,27</b>	50
12,5	V / RO 125	<b>1,27</b>	50

## Schlüter®-QUADEC-A/V

Skarvelement för aluminiumprofiler

H (mm)	Artikelnr	€ / st.	P (st.)
6	V / Q 60	<b>1,27</b>	50



Schlüter®-RONDEC-A/V – kan användas för Schlüter®-RONDEC och -QUADEC. Med undantag för H = 6 mm, för vilken ett RONDEC- resp. QUADEC-skarvelement finns.

## Tillgängliga ytor | Färger



En översikt över ytorna och färgerna finns på sidan 342.



# Schlüter®-QUADEC-A

## Mångfald<sup>2</sup> – anodisering och ytor

- ✓ Högkvalitativa anodiserade aluminiumprofiler
- ✓ Fem olika färgscheman
- ✓ Fyra olika ytkvaliteter:
  - Matt
  - Blank
  - Borstad
  - Korsslipad



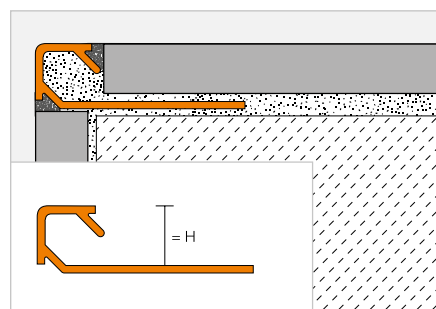
### Avslutningsprofil

#### Schlüter®-QUADEC-A



Schlüter-QUADEC-A är en högkvalitativ avslutningsprofil i anodiserad aluminium för väggytterhörn och avslutning av plattbeläggningar. Profilens synliga yta bildar ett rätvinkligt ytterhörn. Foglisten gör att en definierad fogkammare mot beläggningsmaterialet bildas.

(Produktdatablad 2.10)



#### Schlüter®-QUADEC-AE



Anodiserad aluminium natur matt

H (mm)	L = 2,50 m Artikelnr	€ / m	KV (st.)
4,5	Q 45 AE	<b>6,68</b>	120
6	Q 60 AE	<b>6,94</b>	120
8	Q 80 AE	<b>7,51</b>	120
10	Q 100 AE	<b>8,20</b>	120
11	Q 110 AE	<b>8,51</b>	120
12,5	Q 125 AE	<b>8,77</b>	120

#### Schlüter®-QUADEC-ACG



Anodiserad aluminium krom blank

H (mm)	L = 2,50 m Artikelnr	€ / m	KV (st.)
4,5	Q 45 ACG	<b>15,03</b>	120
6	Q 60 ACG	<b>15,79</b>	120
8	Q 80 ACG	<b>16,59</b>	120
10	Q 100 ACG	<b>17,63</b>	120
11	Q 110 ACG	<b>18,45</b>	120
12,5	Q 125 ACG	<b>19,62</b>	120

#### Schlüter®-QUADEC-ACGB



Anodiserad aluminium krom borstad

H (mm)	L = 2,50 m Artikelnr	€ / m	KV (st.)
4,5	Q 45 ACGB	<b>15,34</b>	120
6	Q 60 ACGB	<b>16,05</b>	120
8	Q 80 ACGB	<b>17,97</b>	120
10	Q 100 ACGB	<b>18,94</b>	120
11	Q 110 ACGB	<b>19,37</b>	120
12,5	Q 125 ACGB	<b>19,84</b>	120

**Schlüter®-QUADEC-AT**

Anodiserad aluminium titan matt

H (mm)	L = 2,50 m Artikelnr	€ / m	KV (st.)
4,5	Q 45 AT	<b>7,01</b>	120
6	Q 60 AT	<b>7,33</b>	120
8	Q 80 AT	<b>8,01</b>	120
10	Q 100 AT	<b>8,69</b>	120
11	Q 110 AT	<b>9,09</b>	120
12,5	Q 125 AT	<b>9,58</b>	120

**Schlüter®-QUADEC-ATG**

Anodiserad aluminium titan blank

H (mm)	L = 2,50 m Artikelnr	€ / m	KV (st.)
4,5	Q 45 ATG	<b>15,03</b>	120
6	Q 60 ATG	<b>15,79</b>	120
8	Q 80 ATG	<b>16,59</b>	120
10	Q 100 ATG	<b>17,63</b>	120
11	Q 110 ATG	<b>18,45</b>	120
12,5	Q 125 ATG	<b>19,62</b>	120

**Schlüter®-QUADEC-ATGB**

Anodiserad aluminium titan borstad

H (mm)	L = 2,50 m Artikelnr	€ / m	KV (st.)
4,5	Q 45 ATGB	<b>15,34</b>	120
6	Q 60 ATGB	<b>16,05</b>	120
8	Q 80 ATGB	<b>17,97</b>	120
10	Q 100 ATGB	<b>18,94</b>	120
11	Q 110 ATGB	<b>19,37</b>	120
12,5	Q 125 ATGB	<b>19,84</b>	120

**Schlüter®-QUADEC-AEX**

Anodiserad aluminium natur korsslipad

H (mm)	L = 2,50 m Artikelnr	€ / m	KV (st.)
6	Q 60 AEX	<b>16,05</b>	120
8	Q 80 AEX	<b>17,97</b>	120
10	Q 100 AEX	<b>18,94</b>	120
11	Q 110 AEX	<b>19,45</b>	120
12,5	Q 125 AEX	<b>19,84</b>	120

**Schlüter®-QUADEC-AMX**

Anodiserad aluminium mässing korsslipad

H (mm)	L = 2,50 m Artikelnr	€ / m	KV (st.)
6	Q 60 AMX	<b>16,05</b>	120
8	Q 80 AMX	<b>17,97</b>	120
10	Q 100 AMX	<b>18,94</b>	120
11	Q 110 AMX	<b>19,45</b>	120
12,5	Q 125 AMX	<b>19,84</b>	120

**Schlüter®-QUADEC-ATX**

Anodiserad aluminium titan korsslipad

H (mm)	L = 2,50 m Artikelnr	€ / m	KV (st.)
6	Q 60 ATX	<b>16,05</b>	120
8	Q 80 ATX	<b>17,97</b>	120
10	Q 100 ATX	<b>18,94</b>	120
11	Q 110 ATX	<b>19,45</b>	120
12,5	Q 125 ATX	<b>19,84</b>	120

**Schlüter®-QUADEC-AQGX**

Anodiserad aluminium kvartsgrå korsslipad

H (mm)	L = 2,50 m Artikelnr	€ / m	KV (st.)
6	Q 60 AQGX	<b>16,05</b>	120
8	Q 80 AQGX	<b>17,97</b>	120
10	Q 100 AQGX	<b>18,94</b>	120
11	Q 110 AQGX	<b>19,45</b>	120
12,5	Q 125 AQGX	<b>19,84</b>	120

För 3 m längder kompletteras artikelnumret med "/300" (t.ex. Q 60 AE/300).

**Hörn | Skarvelement****Schlüter®-QUADEC-A/EV**Ytter-/innerhörn 90°  
aluminium massivt material

H (mm)	Artikelnr	€ / st.	P (st.)
4,5	EV / Q 45 ...*	<b>8,51</b>	50
6	EV / Q 60 ...**	<b>8,69</b>	50
8	EV / Q 80 ...**	<b>9,07</b>	50
10	EV / Q 100 ...**	<b>9,42</b>	50
11	EV / Q 110 ...**	<b>9,66</b>	50
12,5	EV / Q 125 ...**	<b>9,82</b>	50

**Schlüter®-QUADEC-A/ED**Ytterhörn 90°  
aluminiumimitation

H (mm)	Artikelnr	€ / st.	P (st.)
4,5	ED / Q 45 ...*	<b>4,67</b>	50
6	ED / Q 60 ...*	<b>4,67</b>	50
8	ED / Q 80 ...*	<b>4,67</b>	50
10	ED / Q 100 ...*	<b>4,67</b>	50
11	ED / Q 110 ...*	<b>4,67</b>	50
12,5	ED / Q 125 ...*	<b>4,67</b>	50

**Schlüter®-RONDEC-A/V**

Skarvelement för aluminiumprofiler

H (mm)	Artikelnr	€ / st.	P (st.)
–	–	–	–
6	V / RO 60	<b>1,27</b>	50
8	V / RO 80	<b>1,27</b>	50
10	V / RO 100	<b>1,27</b>	50
11	V / RO 110	<b>1,27</b>	50
12,5	V / RO 125	<b>1,27</b>	50

**Schlüter®-QUADEC-A/V**

Skarvelement för aluminiumprofiler

H (mm)	Artikelnr	€ / st.	P (st.)
6	V / Q 60	<b>1,27</b>	50



Schlüter-ROnDEC-A/V – kan användas för Schlüter-ROnDEC och -QUADEC. Med undantag för H = 6 mm, för vilken ett RONDEC- resp. QUADEC-skarvelement finns.

**Komplettera artikelnumret med ytan (t.ex. ED / Q 45 ACGB)**

\* Ytor: ACG - ACGB - AE - AT - ATG - ATGB

\*\* Ytor: ACG - ACGB - AE - AEX - AMX - AQGX - AT - ATG - ATGB - ATX

En översikt över ytorna och färgerna finns på sidan 342.



# Schlüter-profiler

Black & White

De nya färgvarianterna matt briljantvitt (MBW) och matt grafit svart (MGS) med sin sammetsliknande yta förmedlar ett helt nytt intryck som passar perfekt både till klassiska plattor och till nytvecklade trendiga strukturytor.





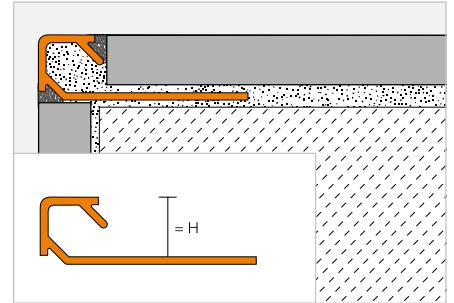
## Avslutningsprofil

## Schlüter®-QUADEC-AC



Schlüter-QUADEC-AC är en högkvalitativ avslutningsprofil i färgbelagd aluminium för väggytterhörn och avslutning av plattbeläggningar. Profilens synliga yta bildar ett rätvinkligt ytterhörn. Foglisten gör att en definierad fogkammare mot beläggningsmaterialet bildas.

(Produktdatablad 2.10)



## Schlüter®-QUADEC-AC



Färgbelagd aluminium

H (mm)	L = 2,50 m Artikelnr	€ / m	KV (st.)
4,5	Q 45 ...*	<b>7,82</b>	120
6	Q 60 ...**	<b>8,29</b>	120
8	Q 80 ...**	<b>9,28</b>	120
10	Q 100 ...**	<b>10,16</b>	120
11	Q 110 ...**	<b>11,37</b>	120
12,5	Q 125 ...**	<b>12,70</b>	120



För 3 m längder kompletteras artikelnumret med "/300" (t.ex. Q 60 BW/300).

## Hörn | Skarvelement

## Schlüter®-QUADEC-AC/ED

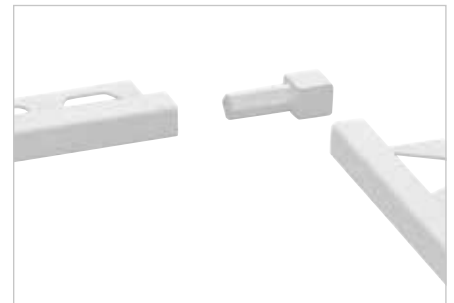
Ytterhörn 90°  
imitation med metallpressgods

H (mm)	Artikelnr	€ / st.	P (st.)
4,5	ED / Q 45 ...*	<b>4,67</b>	50
6	ED / Q 60 ...**	<b>4,67</b>	50
8	ED / Q 80 ...**	<b>4,67</b>	50
10	ED / Q 100 ...**	<b>4,67</b>	50
11	ED / Q 110 ...**	<b>4,67</b>	50
12,5	ED / Q 125 ...**	<b>4,67</b>	50

## Schlüter®-QUADEC-AC/EV

Ytter-/innerhörn 90° för QUADEC-MBW-MGS  
aluminium massivt material

H (mm)	Artikelnr	€ / st.	P (st.)
4,5	EV / Q 45 ...***	<b>12,52</b>	50
6	EV / Q 60 ...***	<b>12,52</b>	50
8	EV / Q 80 ...***	<b>12,52</b>	50
10	EV / Q 100 ...***	<b>12,52</b>	50
11	EV / Q 110 ...***	<b>12,52</b>	50
12,5	EV / Q 125 ...***	<b>12,52</b>	50



## Schlüter®-RONDEC-A/V

Skarvelement för aluminiumprofiler

H (mm)	Artikelnr	€ / st.	P (st.)
6	V / RO 60	<b>1,27</b>	50
8	V / RO 80	<b>1,27</b>	50
10	V / RO 100	<b>1,27</b>	50
11	V / RO 110	<b>1,27</b>	50
12,5	V / RO 125	<b>1,27</b>	50

## Schlüter®-QUADEC-A/V

Skarvelement för aluminiumprofiler

H (mm)	Artikelnr	€ / st.	P (st.)
6	V / Q 60	<b>1,27</b>	50



Schlüter-RONDEC-A/V – kan användas för Schlüter-RONDEC och -QUADEC. Med undantag för H = 6 mm, för vilken ett RONDEC- resp. QUADEC-skarvelement finns.

## Komplettera artikelnumret med färgkoden (t.ex. EV / Q 45 MBW)



\* Färger: BW - G - MBW - MGS - PG - PW - QG - VG - W

\*\* Färger: BW - GS - MBW - MGS - PG - QG - VG - W

\*\*\* Färger: MBW - MGS

Färger L = 3,00 m: BW - GS - MBW - MGS - PG - QG - VG - W

En översikt över ytorna och färgerna finns på sidan 342.





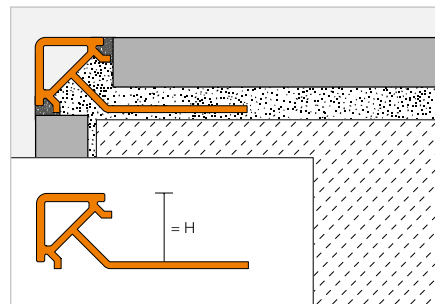
## Avslutningsprofil

### Schlüter®-QUADEC-PQ



Schlüter-QUADEC-PQ är en avslutningsprofil av färgad PVC för väggytterhörn och avslutning av plattbeläggningar. Profilens synliga yta bildar ett rätvinkligt ytterhörn. Foglisten gör att en definierad fogkammare mot beläggningsmaterialet bildas.

(Produktdatablad 2.10)



### Schlüter®-QUADEC-PQ

PVC färgad

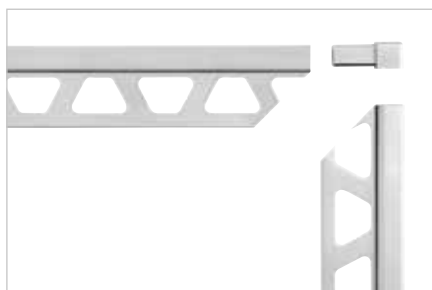
H (mm)	L = 2,50 m Artikelnr	€ / m	KV (st.)
6	PQ 60 ...*	<b>3,08</b>	240
8	PQ 80 ...*	<b>3,23</b>	240
10	PQ 100 ...*	<b>3,43</b>	240
11	PQ 110 ...*	<b>3,60</b>	240
12,5	PQ 125 ...*	<b>3,70</b>	240

## Hörn

### Schlüter®-QUADEC-PQ/E

Ytterhörn 90°

H (mm)	Artikelnr	€ / st.	P (st.)
6	E / PQ 60 ...*	<b>1,92</b>	50
8	E / PQ 80 ...*	<b>1,92</b>	50
10	E / PQ 100 ...*	<b>1,92</b>	50
11	E / PQ 110 ...*	<b>1,92</b>	50
12,5	E / PQ 125 ...*	<b>1,92</b>	50



### Komplettera artikelnumret med färgkoden (t.ex. E / PQ 60 PG)



\* Färger: BH - BW - GS - PG - SP - W

En översikt över ytorna och färgerna finns på sidan 342.



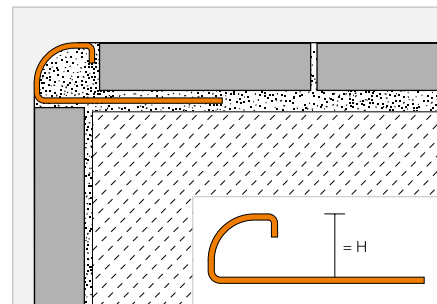
## Avslutningsprofil

## Schlüter®-RONDEC-MC



Schlüter-RODEC-MC är en symmetriskt rundad profil för väggytterhörn och beläggning avslutningar och består av mässing med förkromad yta.

(Produktdatablad 2.1)



## Schlüter®-RONDEC-MC

Mässing förkromad

H (mm)	L = 2,50 m Artikelnr	€ / m	KV (st.)
6	RO 60 MC	<b>33,79</b>	120
8	RO 80 MC	<b>35,70</b>	120
10	RO 100 MC	<b>37,23</b>	120
11	RO 110 MC	<b>38,04</b>	120
12,5	RO 125 MC	<b>39,27</b>	120

## Hörn

## Schlüter®-RONDEC-MC/EV

Ytterhörn 90°  
mässing förkromad massivt material

H (mm)	Artikelnr	€ / st.	P (st.)
6	EV / RO 60 MC	<b>17,33</b>	50
8	EV / RO 80 MC	<b>18,10</b>	50
10	EV / RO 100 MC	<b>18,87</b>	50
11	EV / RO 110 MC	<b>19,11</b>	50
12,5	EV / RO 125 MC	<b>19,62</b>	50

## Schlüter®-RONDEC-MC/ED

Ytterhörn 90°  
imitation med metallpressgods

H (mm)	Artikelnr	€ / st.	P (st.)
6	ED / RO 60 MC	<b>3,76</b>	50
8	ED / RO 80 MC	<b>3,76</b>	50
10	ED / RO 100 MC	<b>3,76</b>	50
11	ED / RO 110 MC	<b>3,76</b>	50
12,5	ED / RO 125 MC	<b>3,76</b>	50



## Schlüter®-RONDEC-MC/IV

Innerhörn 90°  
mässing förkromad massivt material

H (mm)	Artikelnr	€ / st.	P (st.)
6	IV / RO 60 MC	<b>17,33</b>	50
8	IV / RO 80 MC	<b>18,10</b>	50
10	IV / RO 100 MC	<b>18,87</b>	50
11	IV / RO 110 MC	<b>19,11</b>	50
12,5	IV / RO 125 MC	<b>19,62</b>	50

## Schlüter®-RONDEC-MC/ID

Innerhörn 90°  
imitation med metallpressgods

H (mm)	Artikelnr	€ / st.	P (st.)
6	ID / RO 60 MC	<b>3,76</b>	50
8	ID / RO 80 MC	<b>3,76</b>	50
10	ID / RO 100 MC	<b>3,76</b>	50
11	ID / RO 110 MC	<b>3,76</b>	50
12,5	ID / RO 125 MC	<b>3,76</b>	50





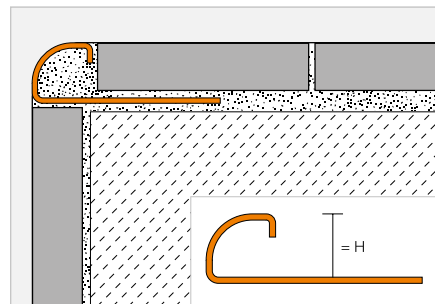
## Avslutningsprofil

### Schlüter®-RONDEC-E



Schlüter-RODEC-E är en symmetriskt rundad profil för väggtytterhörn och beläggningsavslutningar och består av rostfritt stål med olika ytor.

(Produktdatablad 2.1)



#### Schlüter®-RONDEC-E



Rostfritt stål V2A

H (mm)	L = 2,50 m Artikelnr	€ / m	KV (st.)
4,5	RO 45 E	14,27	120
6	RO 60 E	14,57	120
7	RO 70 E	15,26	120
8	RO 80 E	15,71	120
9	RO 90 E	16,36	120
10	RO 100 E	16,81	120
11	RO 110 E	17,47	120
12,5	RO 125 E	17,84	120
15	RO 150 E	19,62	120
<b>L = 1,00 m</b>			
6	RO 60 E/100	15,18	120
8	RO 80 E/100	16,31	120
10	RO 100 E/100	17,45	120
12,5	RO 125 E/100	18,48	120

#### Schlüter®-RONDEC-EB



Rostfritt stål V2A borstad

H (mm)	L = 2,50 m Artikelnr	€ / m	KV (st.)
–	–	–	–
6	RO 60 EB	19,13	120
7	RO 70 EB	19,97	120
8	RO 80 EB	20,60	120
9	RO 90 EB	21,36	120
10	RO 100 EB	22,09	120
11	RO 110 EB	22,72	120
12,5	RO 125 EB	23,45	120
15	RO 150 EB	25,79	120

#### Schlüter®-RONDEC-EP



Rostfritt stål V2A blank (manuellt polerad)

H (mm)	L = 2,50 m Artikelnr	€ / m	KV (st.)
–	–	–	–
6	RO 60 EP	28,04	120
–	–	–	–
8	RO 80 EP	29,13	120
–	–	–	–
10	RO 100 EP	30,31	120
–	–	–	–
12,5	RO 125 EP	31,47	120
15	RO 150 EP	32,92	120

#### Observera:

Av produktionstekniska skäl kan produkter med L = 1,00 m inte förses med specialstansning. För 3 m längder kompletteras artikelnumret med "/300" (t.ex. RO 60 E/300).

#### Schlüter®-RONDEC-E V4A



Rostfritt stål V4A

H (mm)	L = 2,50 m Artikelnr	€ / m	KV (st.)
6	RO 60 E/V4A	16,45	120
8	RO 80 E/V4A	17,69	120
10	RO 100 E/V4A	18,94	120
12,5	RO 125 E/V4A	20,21	120

## Hörn | Ändkåpa | Skarvelement

#### Schlüter®-RONDEC-E/EV

Ytterhörn 90°  
rostfritt stål V2A massivt material

H (mm)	Artikelnr	€ / st.	P (st.)
4,5	EV / RO 45 E	24,27	50
6	EV / RO 60 E	24,27	50
7	EV / RO 70 E	24,92	50
8	EV / RO 80 E	24,92	50
9	EV / RO 90 E	26,93	50
10	EV / RO 100 E	26,93	50
11	EV / RO 110 E	27,53	50
12,5	EV / RO 125 E	27,53	50
15	EV / RO 150 E	34,49	50

#### Schlüter®-RONDEC-E/ED

Ytterhörn 90°  
imitation med metallpressgods

H (mm)	Artikelnr	€ / st.	P (st.)
4,5	ED / RO 45 E	3,82	50
6	ED / RO 60 E	3,82	50
7	ED / RO 70 E	3,82	50
8	ED / RO 80 E	3,82	50
9	ED / RO 90 E	3,82	50
10	ED / RO 100 E	3,82	50
11	ED / RO 110 E	3,82	50
12,5	ED / RO 125 E	3,82	50
15	ED / RO 150 E	3,82	50

#### Schlüter®-RONDEC-E/ID

Innerhörn 90°  
imitation med metallpressgods

H (mm)	Artikelnr	€ / st.	P (st.)
4,5	ID / RO 45 E	3,82	50
6	ID / RO 60 E	3,82	50
7	ID / RO 70 E	3,82	50
8	ID / RO 80 E	3,82	50
9	ID / RO 90 E	3,82	50
10	ID / RO 100 E	3,82	50
11	ID / RO 110 E	3,82	50
12,5	ID / RO 125 E	3,82	50
15	ID / RO 150 E	3,82	50

**Schlüter®-RONDEC-EB/EV**Ytterhörn 90°  
rostfritt stål V2A massivt material borstat

H (mm)	Artikelnr	€ / st.	P (st.)
6	EV / RO 60 EB	<b>28,23</b>	50
7	EV / RO 70 EB	<b>28,67</b>	50
8	EV / RO 80 EB	<b>28,94</b>	50
9	EV / RO 90 EB	<b>30,73</b>	50
10	EV / RO 100 EB	<b>31,26</b>	50
11	EV / RO 110 EB	<b>31,46</b>	50
12,5	EV / RO 125 EB	<b>31,94</b>	50
15	EV / RO 150 EB	<b>40,12</b>	50

**Schlüter®-RONDEC-EB/ED**Ytterhörn 90°  
imitation med metallpressgods borstad

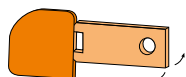
H (mm)	Artikelnr	€ / st.	P (st.)
6	ED / RO 60 EB	<b>6,02</b>	50
7	ED / RO 70 EB	<b>6,02</b>	50
8	ED / RO 80 EB	<b>6,02</b>	50
9	ED / RO 90 EB	<b>6,02</b>	50
10	ED / RO 100 EB	<b>6,02</b>	50
11	ED / RO 110 EB	<b>6,02</b>	50
12,5	ED / RO 125 EB	<b>6,02</b>	50
15	ED / RO 150 EB	<b>6,02</b>	50

**Schlüter®-RONDEC-EB/ID**Innerhörn 90°  
imitation med metallpressgods borstad

H (mm)	Artikelnr	€ / st.	P (st.)
6	ID / RO 60 EB	<b>6,02</b>	50
7	ID / RO 70 EB	<b>6,02</b>	50
8	ID / RO 80 EB	<b>6,02</b>	50
9	ID / RO 90 EB	<b>6,02</b>	50
10	ID / RO 100 EB	<b>6,02</b>	50
11	ID / RO 110 EB	<b>6,02</b>	50
12,5	ID / RO 125 EB	<b>6,02</b>	50
15	ID / RO 150 EB	<b>6,02</b>	50

**Schlüter®-RONDEC-EB/EK\***Ändkåpa  
rostfritt stål V2A borstad

H (mm)	Artikelnr	€ / st.	P (st.)
4,5	EK / RO 45 EB	<b>2,41</b>	50
6	EK / RO 60 EB	<b>2,41</b>	50
7	EK / RO 70 EB	<b>2,41</b>	50
8	EK / RO 80 EB	<b>2,41</b>	50
9	EK / RO 90 EB	<b>2,41</b>	50
10	EK / RO 100 EB	<b>2,41</b>	50
11	EK / RO 110 EB	<b>2,41</b>	50
12,5	EK / RO 125 EB	<b>2,41</b>	50
15	EK / RO 150 EB	<b>2,41</b>	50



Schlüter-ROnDEC-EB/EK

\* Kan användas för Schlüter-ROnDEC-E och -EB.

**Schlüter®-RONDEC-EP/EV**Ytterhörn 90°  
rostfritt stål V2A massivt material polerat

H (mm)	Artikelnr	€ / st.	P (st.)
6	EV / RO 60 EP	<b>28,59</b>	50
8	EV / RO 80 EP	<b>29,32</b>	50
10	EV / RO 100 EP	<b>31,65</b>	50
12,5	EV / RO 125 EP	<b>32,35</b>	50
15	EV / RO 150 EP	<b>40,61</b>	50

**Schlüter®-RONDEC-EP/ED**Ytterhörn 90°  
imitation med metallpressgods polerad

H (mm)	Artikelnr	€ / st.	P (st.)
6	ED / RO 60 EP	<b>3,87</b>	50
8	ED / RO 80 EP	<b>3,87</b>	50
10	ED / RO 100 EP	<b>3,87</b>	50
12,5	ED / RO 125 EP	<b>3,87</b>	50
15	ED / RO 150 EP	<b>3,87</b>	50

**Schlüter®-RONDEC-EP/ID**Innerhörn 90°  
imitation med metallpressgods polerad

H (mm)	Artikelnr	€ / st.	P (st.)
6	ID / RO 60 EP	<b>3,87</b>	50
8	ID / RO 80 EP	<b>3,87</b>	50
10	ID / RO 100 EP	<b>3,87</b>	50
12,5	ID / RO 125 EP	<b>3,87</b>	50
15	ID / RO 150 EP	<b>3,87</b>	50

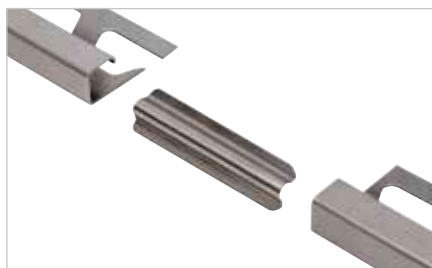
**Schlüter®-RONDEC-E V4A/EV**Ytterhörn 90°  
rostfritt stål V4A massivt material

H (mm)	Artikelnr	€ / st.	P (st.)
6	EV / RO 60 E/V4A	<b>27,00</b>	50
8	EV / RO 80 E/V4A	<b>27,66</b>	50
10	EV / RO 100 E/V4A	<b>29,91</b>	50
12,5	EV / RO 125 E/V4A	<b>30,58</b>	50

**Schlüter®-RONDEC-E/V**

Skarvelement för profiler i rostfritt stål

H (mm)	Artikelnr	€ / st.	P (st.)
6	V / RO 60 E	<b>2,38</b>	50
8	V / RO 80 E	<b>2,38</b>	50
10	V / RO 100 E	<b>2,38</b>	50
11	V / RO 110 E	<b>2,38</b>	50
12,5	V / RO 125 E	<b>2,38</b>	50



Kan användas med Schlüter-ROnDEC och -QUADEC.

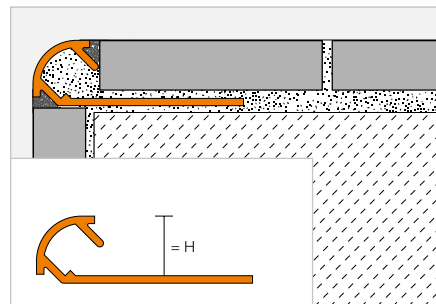


## Avslutningsprofil

### Schlüter®-RONDEC-TS



Schlüter-**RONDEC-TS** är en symmetriskt rundad profil med foglist för väggytterhörn och beläggningsavslutningar och består av aluminium med en speciell strukturerad beläggning. Foglisten gör att en definierad fogkammare mot beläggningsmaterialet bildas. (Produktdatablad 2.1)



#### Schlüter®-RONDEC-TSI



Stukturbelagd aluminium benvit

H (mm)	L = 2,50 m Artikelnr	€ / m	KV (st.)
6	RO 60 TSI	<b>15,16</b>	120
8	RO 80 TSI	<b>16,14</b>	120
10	RO 100 TSI	<b>17,15</b>	120
11	RO 110 TSI	<b>17,80</b>	120
12,5	RO 125 TSI	<b>18,80</b>	120

#### Schlüter®-RONDEC-TSC



Stukturbelagd aluminium creme

H (mm)	L = 2,50 m Artikelnr	€ / m	KV (st.)
6	RO 60 TSC	<b>15,16</b>	120
8	RO 80 TSC	<b>16,14</b>	120
10	RO 100 TSC	<b>17,15</b>	120
11	RO 110 TSC	<b>17,80</b>	120
12,5	RO 125 TSC	<b>18,80</b>	120

#### Schlüter®-RONDEC-TSBG



Stukturbelagd aluminium beige-grå

H (mm)	L = 2,50 m Artikelnr	€ / m	KV (st.)
6	RO 60 TSBG	<b>15,16</b>	120
8	RO 80 TSBG	<b>16,14</b>	120
10	RO 100 TSBG	<b>17,15</b>	120
11	RO 110 TSBG	<b>17,80</b>	120
12,5	RO 125 TSBG	<b>18,80</b>	120

#### Schlüter®-RONDEC-TSB



Stukturbelagd aluminium beige

H (mm)	L = 2,50 m Artikelnr	€ / m	KV (st.)
6	RO 60 TSB	<b>15,16</b>	120
8	RO 80 TSB	<b>16,14</b>	120
10	RO 100 TSB	<b>17,15</b>	120
11	RO 110 TSB	<b>17,80</b>	120
12,5	RO 125 TSB	<b>18,80</b>	120

#### Schlüter®-RONDEC-TSSG



Stukturbelagd aluminium stengrå

H (mm)	L = 2,50 m Artikelnr	€ / m	KV (st.)
6	RO 60 TSSG	<b>15,16</b>	120
8	RO 80 TSSG	<b>16,14</b>	120
10	RO 100 TSSG	<b>17,15</b>	120
11	RO 110 TSSG	<b>17,80</b>	120
12,5	RO 125 TSSG	<b>18,80</b>	120

#### Schlüter®-RONDEC-TSG



Stukturbelagd aluminium grå

H (mm)	L = 2,50 m Artikelnr	€ / m	KV (st.)
6	RO 60 TSG	<b>15,16</b>	120
8	RO 80 TSG	<b>16,14</b>	120
10	RO 100 TSG	<b>17,15</b>	120
11	RO 110 TSG	<b>17,80</b>	120
12,5	RO 125 TSG	<b>18,80</b>	120

#### Schlüter®-RONDEC-TSOB



Stukturbelagd aluminium brons

H (mm)	L = 2,50 m Artikelnr	€ / m	KV (st.)
6	RO 60 TSOB	<b>15,16</b>	120
8	RO 80 TSOB	<b>16,14</b>	120
10	RO 100 TSOB	<b>17,15</b>	120
11	RO 110 TSOB	<b>17,80</b>	120
12,5	RO 125 TSOB	<b>18,80</b>	120

#### Schlüter®-RONDEC-TSLA



Stukturbelagd aluminium ljusantracit

H (mm)	L = 2,50 m Artikelnr	€ / m	KV (st.)
6	RO 60 TSLA	<b>15,16</b>	120
8	RO 80 TSLA	<b>16,14</b>	120
10	RO 100 TSLA	<b>17,15</b>	120
11	RO 110 TSLA	<b>17,80</b>	120
12,5	RO 125 TSLA	<b>18,80</b>	120

#### Schlüter®-RONDEC-TSDA



Stukturbelagd aluminium mörkantracit

H (mm)	L = 2,50 m Artikelnr	€ / m	KV (st.)
6	RO 60 TSDA	<b>15,16</b>	120
8	RO 80 TSDA	<b>16,14</b>	120
10	RO 100 TSDA	<b>17,15</b>	120
11	RO 110 TSDA	<b>17,80</b>	120
12,5	RO 125 TSDA	<b>18,80</b>	120

#### Schlüter®-RONDEC-TSR



Stukturbelagd aluminium rostbrun

H (mm)	L = 2,50 m Artikelnr	€ / m	KV (st.)
6	RO 60 TSR	<b>15,16</b>	120
8	RO 80 TSR	<b>16,14</b>	120
10	RO 100 TSR	<b>17,15</b>	120
11	RO 110 TSR	<b>17,80</b>	120
12,5	RO 125 TSR	<b>18,80</b>	120

#### Schlüter®-RONDEC-MBW



Färgbelagd aluminium briljantvit matt

H (mm)	L = 2,50 m Artikelnr	€ / m	KV (st.)
6	RO 60 MBW	<b>7,93</b>	120
8	RO 80 MBW	<b>8,83</b>	120
10	RO 100 MBW	<b>9,70</b>	120
11	RO 110 MBW	<b>10,94</b>	120
12,5	RO 125 MBW	<b>12,10</b>	120

#### Schlüter®-RONDEC-MGS

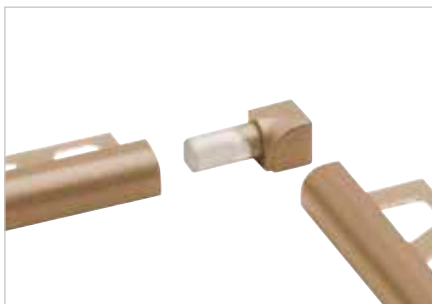


Färgbelagd aluminium grafit svart matt

H (mm)	L = 2,50 m Artikelnr	€ / m	KV (st.)
6	RO 60 MGS	<b>7,93</b>	120
8	RO 80 MGS	<b>8,83</b>	120
10	RO 100 MGS	<b>9,70</b>	120
11	RO 110 MGS	<b>10,94</b>	120
12,5	RO 125 MGS	<b>12,10</b>	120

För 3 m längder kompletteras artikelnumret med "/300" (t.ex. RO 60 TSI/300).

## Hörn

**Schlüter®-RONDEC-TS/EV**

Ytterhörn 90°  
strukturbelagd aluminium

H (mm)	Artikelnr	€ / st.	P (st.)
6	EV / RO 60 ...*	<b>12,52</b>	50
8	EV / RO 80 ...*	<b>12,52</b>	50
10	EV / RO 100 ...*	<b>12,52</b>	50
11	EV / RO 110 ...*	<b>12,52</b>	50
12,5	EV / RO 125 ...*	<b>12,52</b>	50

**Schlüter®-RONDEC-TS/IV**

Innerhörn 90°  
strukturbelagd aluminium

H (mm)	Artikelnr	€ / st.	P (st.)
6	IV / RO 60 ...*	<b>12,52</b>	50
8	IV / RO 80 ...*	<b>12,52</b>	50
10	IV / RO 100 ...*	<b>12,52</b>	50
11	IV / RO 110 ...*	<b>12,52</b>	50
12,5	IV / RO 125 ...*	<b>12,52</b>	50

**Schlüter®-RONDEC-AC/ED**

Ytterhörn 90° för RONDEC-MBW/-MGS  
imitation med metallpressgods

H (mm)	Artikelnr	€ / st.	P (st.)
6	ED / RO 60 ...**	<b>3,76</b>	50
8	ED / RO 80 ...**	<b>3,76</b>	50
10	ED / RO 100 ...**	<b>3,76</b>	50
11	ED / RO 110 ...**	<b>3,76</b>	50
12,5	ED / RO 125 ...**	<b>3,76</b>	50

**Schlüter®-RONDEC-AC/ID**

Innerhörn 90° för RONDEC-MBW/-MGS  
imitation med metallpressgods

H (mm)	Artikelnr	€ / st.	P (st.)
6	ID / RO 60 ...**	<b>3,76</b>	50
8	ID / RO 80 ...**	<b>3,76</b>	50
10	ID / RO 100 ...**	<b>3,76</b>	50
11	ID / RO 110 ...**	<b>3,76</b>	50
12,5	ID / RO 125 ...**	<b>3,76</b>	50

**Komplettera artikelnumret med ytan/färgkoden (t.ex. ID / RO 60 MGS)**

\* Ytor/färger: TSB - TSBG - TSC - TSDA - TSG - TSI - TSLA - TSOB - TSR - TSSG

\*\* Ytor/färger: MBW - MGS

## Tillgängliga ytor | Färger



En översikt över ytorna och färgerna finns på sidan 342.

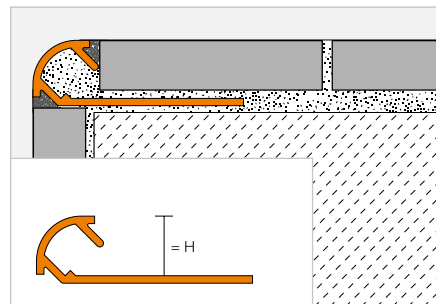


## Avslutningsprofil

### Schlüter®-RONDEC-A



Schlüter-RODEC-A är en symmetriskt rundad profil med foglist för väggytterhörn och beläggningsavslutningar och består av aluminium med olika anodiserade ytor. Foglisten gör att en definierad fogkammare mot beläggningmaterialet bildas.  
(Produktdatablad 2.1)



#### Schlüter®-RONDEC-AE



Anodiserad aluminium natur matt

H (mm)	L = 2,50 m Artikelnr	€ / m	KV (st.)
6	RO 60 AE	6,64	120
8	RO 80 AE	7,20	120
9	RO 90 AE	7,51	120
10	RO 100 AE	7,85	120
11	RO 110 AE	8,09	120
12,5	RO 125 AE	8,38	120
15	RO 150 AE	8,91	120

#### Schlüter®-RONDEC-ACG



Anodiserad aluminium krom blank

H (mm)	L = 2,50 m Artikelnr	€ / m	KV (st.)
6	RO 60 ACG	15,06	120
8	RO 80 ACG	15,81	120
9	RO 90 ACG	16,27	120
10	RO 100 ACG	16,76	120
11	RO 110 ACG	17,72	120
12,5	RO 125 ACG	18,68	120
15	RO 150 ACG	19,45	120

#### Schlüter®-RONDEC-ACGB



Anodiserad aluminium krom borstad

H (mm)	L = 2,50 m Artikelnr	€ / m	KV (st.)
6	RO 60 ACGB	15,28	120
8	RO 80 ACGB	17,15	120
9	RO 90 ACGB	17,60	120
10	RO 100 ACGB	18,04	120
11	RO 110 ACGB	18,44	120
12,5	RO 125 ACGB	18,90	120
15	RO 150 ACGB	19,74	120

#### Schlüter®-RONDEC-AM



Anodiserad aluminium mässing matt

H (mm)	L = 2,50 m Artikelnr	€ / m	KV (st.)
6	RO 60 AM	6,98	120
8	RO 80 AM	7,63	120
10	RO 100 AM	8,24	120
12,5	RO 125 AM	9,12	120

#### Schlüter®-RONDEC-AMG



Anodiserad aluminium mässing blank

H (mm)	L = 2,50 m Artikelnr	€ / m	KV (st.)
6	RO 60 AMG	15,06	120
8	RO 80 AMG	15,81	120
10	RO 100 AMG	16,76	120
12,5	RO 125 AMG	18,68	120

#### Schlüter®-RONDEC-AMGB



Anodiserad aluminium mässing borstad

H (mm)	L = 2,50 m Artikelnr	€ / m	KV (st.)
6	RO 60 AMGB	15,28	120
8	RO 80 AMGB	17,15	120
10	RO 100 AMGB	18,04	120
12,5	RO 125 AMGB	18,90	120

#### Schlüter®-RONDEC-AK



Anodiserad aluminium koppar matt

H (mm)	L = 2,50 m Artikelnr	€ / m	KV (st.)
6	RO 60 AK	6,98	120
8	RO 80 AK	7,63	120
10	RO 100 AK	8,24	120
12,5	RO 125 AK	9,12	120

#### Schlüter®-RONDEC-AKG



Anodiserad aluminium koppar blank

H (mm)	L = 2,50 m Artikelnr	€ / m	KV (st.)
6	RO 60 AKG	15,06	120
8	RO 80 AKG	15,81	120
10	RO 100 AKG	16,76	120
12,5	RO 125 AKG	18,68	120

#### Schlüter®-RONDEC-AKGB



Anodiserad aluminium koppar borstad

H (mm)	L = 2,50 m Artikelnr	€ / m	KV (st.)
6	RO 60 AKGB	15,28	120
8	RO 80 AKGB	17,15	120
10	RO 100 AKGB	18,04	120
12,5	RO 125 AKGB	18,90	120

#### Schlüter®-RONDEC-AT



Anodiserad aluminium titan matt

H (mm)	L = 2,50 m Artikelnr	€ / m	KV (st.)
6	RO 60 AT	6,98	120
8	RO 80 AT	7,63	120
10	RO 100 AT	8,24	120
12,5	RO 125 AT	9,12	120

#### Schlüter®-RONDEC-ATG



Anodiserad aluminium titan blank

H (mm)	L = 2,50 m Artikelnr	€ / m	KV (st.)
6	RO 60 ATG	15,06	120
8	RO 80 ATG	15,81	120
10	RO 100 ATG	16,76	120
12,5	RO 125 ATG	18,68	120

#### Schlüter®-RONDEC-ATGB



Anodiserad aluminium titan borstad

H (mm)	L = 2,50 m Artikelnr	€ / m	KV (st.)
6	RO 60 ATGB	15,28	120
8	RO 80 ATGB	17,15	120
10	RO 100 ATGB	18,04	120
12,5	RO 125 ATGB	18,90	120

#### Observera:

Schlüter-RODEC-A profiler med 15 mm höjd finns inte med radiestansning.  
För 3 m längder kompletteras artikelnumret med "/300" (t.ex. RO 60 AE/300).

**Schlüter®-RONDEC-AGSB**

Anodiserad aluminium grafitsvart borstad

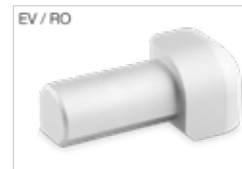
H (mm)	L = 2,50 m Artikelnr	€ / m	KV (st.)
6	RO 60 AGSB	<b>15,28</b>	120
8	RO 80 AGSB	<b>17,15</b>	120
10	RO 100 AGSB	<b>18,04</b>	120
12,5	RO 125 AGSB	<b>18,90</b>	120

**Hörn | Skarvelement****Schlüter®-RONDEC-A/EV**Ytterhörn 90°  
aluminium massivt material

H (mm)	Artikelnr	€ / st.	P (st.)
6	EV / RO 60 ...*	<b>8,69</b>	50
8	EV / RO 80 ...*	<b>9,07</b>	50
9	EV / RO 90 ...**	<b>9,26</b>	50
10	EV / RO 100 ...*	<b>9,42</b>	50
11	EV / RO 110 ...**	<b>9,57</b>	50
12,5	EV / RO 125 ...*	<b>9,82</b>	50
15	EV / RO 150 ...**	<b>10,15</b>	50

**Schlüter®-RONDEC-A/ED**Ytterhörn 90°  
imitation med metallpressgods

H (mm)	Artikelnr	€ / st.	P (st.)
6	ED / RO 60 ...***	<b>3,76</b>	50
8	ED / RO 80 ...***	<b>3,76</b>	50
9	ED / RO 90 ...**	<b>3,76</b>	50
10	ED / RO 100 ...***	<b>3,76</b>	50
11	ED / RO 110 ...**	<b>3,76</b>	50
12,5	ED / RO 125 ...***	<b>3,76</b>	50
15	ED / RO 150 ...**	<b>3,76</b>	50

**Schlüter®-RONDEC-A/IV**Innerhörn 90°  
aluminium massivt material

H (mm)	Artikelnr	€ / st.	P (st.)
6	IV / RO 60 ...*	<b>8,69</b>	50
8	IV / RO 80 ...*	<b>9,07</b>	50
9	IV / RO 90 ...**	<b>9,26</b>	50
10	IV / RO 100 ...*	<b>9,42</b>	50
11	IV / RO 110 ...**	<b>9,57</b>	50
12,5	IV / RO 125 ...*	<b>9,82</b>	50
15	IV / RO 150 ...**	<b>10,15</b>	50

**Schlüter®-RONDEC-A/ID**Innerhörn 90°  
imitation med metallpressgods

H (mm)	Artikelnr	€ / st.	P (st.)
6	ID / RO 60 ...**	<b>3,76</b>	50
8	ID / RO 80 ...**	<b>3,76</b>	50
9	ID / RO 90 ...**	<b>3,76</b>	50
10	ID / RO 100 ...**	<b>3,76</b>	50
11	ID / RO 110 ...**	<b>3,76</b>	50
12,5	ID / RO 125 ...**	<b>3,76</b>	50
15	ID / RO 150 ...**	<b>3,76</b>	50

**Schlüter®-RONDEC-A/V**

Skarvelement för aluminiumprofiler

H (mm)	Artikelnr	€ / st.	P (st.)
6	V / RO 60	<b>1,27</b>	50
8	V / RO 80	<b>1,27</b>	50
10	V / RO 100	<b>1,27</b>	50
11	V / RO 110	<b>1,27</b>	50
12,5	V / RO 125	<b>1,27</b>	50



Schlüter-RODEC-A/V – kan användas för Schlüter-RODEC och -QUADEC. Med undantag för H = 6 mm, för vilken ett RONDEC- resp. QUADEC-skarvelement finns.

**Komplettera artikelnumret med ytan (t.ex. EV / RO 60 ACGB)**

\* Ytor: ACG - ACGB - AE - AGSB - AK - AKG - AKGB - AM - AMG - AMGB - AT - ATG - ATGB

\*\* Ytor: ACG - ACGB - AE

\*\*\* Ytor: ACG - ACGB - AE - AT - ATG - ATGB

En översikt över ytorna och färgerna finns på sidan 342.

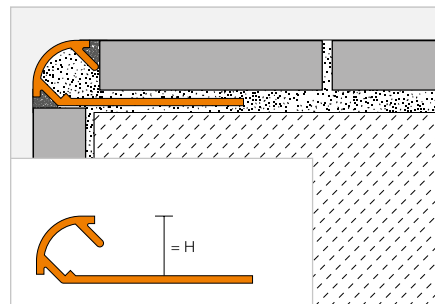


## Avslutningsprofil

### Schlüter®-RONDEC-AC



Schlüter-RODEC-AC är en symmetrisk rundad profil med foglist för väggytterhörn och beläggningsavslutningar och består av aluminium med färgbeläggning. Foglisten gör att en definierad fogkammare mot beläggningmaterialet bildas.  
(Produktdatablad 2.1)



#### Schlüter®-RONDEC-AC

Färgbelagd aluminium

H (mm)	L = 2,50 m Artikelnr	€ / m	KV (st.)
6	RO 60 ...*	7,93	120
8	RO 80 ...*	8,83	120
10	RO 100 ...*	9,70	120
11	RO 110 ...**	10,94	120
12,5	RO 125 ...*	12,10	120

**MyDesign by Schlüter-Systems**  
Individuellt tryck eller beläggning i 190 RAL-Classic-färger är möjligt.  
Mer information från sidan 16.

För 3 m längder kompletteras artikelnumret med "/300" (t.ex. RO 60 BW/300).

## Hörn | Skarvelement

#### Schlüter®-RONDEC-AC/ED

Ytterhörn 90°  
imitation med metallpressgods

H (mm)	Artikelnr	€ / st.	P (st.)
6	ED / RO 60 ...*	3,76	50
8	ED / RO 80 ...*	3,76	50
10	ED / RO 100 ...*	3,76	50
11	ED / RO 110 ...**	3,76	50
12,5	ED / RO 125 ...*	3,76	50

#### Schlüter®-RONDEC-AC/ID

Innerhörn 90°  
imitation med metallpressgods

H (mm)	Artikelnr	€ / st.	P (st.)
6	ID / RO 60 ...*	3,76	50
8	ID / RO 80 ...*	3,76	50
10	ID / RO 100 ...*	3,76	50
11	ID / RO 110 ...**	3,76	50
12,5	ID / RO 125 ...*	3,76	50



#### Schlüter®-RONDEC-A/V

Skarvelement för aluminiumprofiler

H (mm)	Artikelnr	€ / st.	P (st.)
6	V / RO 60	1,27	50
8	V / RO 80	1,27	50
10	V / RO 100	1,27	50
11	V / RO 110	1,27	50
12,5	V / RO 125	1,27	50



Schlüter-RODEC-A/V – kan användas för Schlüter-RODEC och -QUADEC. Med undantag för H = 6 mm, för vilken ett RONDEC- resp. QUADEC-skarvelement finns.

#### Komplettera artikelnumret med färgkoden (t.ex. ID / RO 60 GM)



\* Färger L = 2,50 m: BH - BW - G - GM - GS - HB - HG - MBW - MGS - PG - W

\*\* Färger L = 2,50 m: BH - BW - MBW - MGS - PG - W

Färger L = 3,00 m: BW - MBW - MGS - PG - W

En översikt över ytorna och färgerna finns på sidan 342.



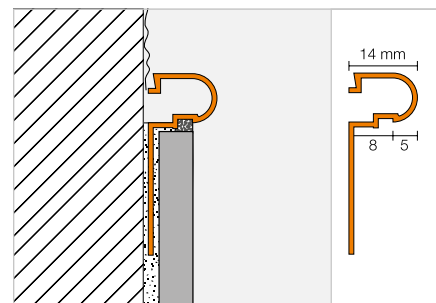


## Avslutningsprofil

## Schlüter®-RONDEC-DB



Schlüter-RODEC-DB är en profil för vägg- och sockelavslutning och gör ett dekorativt element av avslutningen med sin betongade utskjutande runda form.  
(Produktdatablad 2.5)



## Schlüter®-RONDEC-DB-A

Aluminium

L = 2,50 m Artikelnr	€ / m	KV (st.)
DB 14 A	8,83	120

## Schlüter®-RONDEC-DB-AE

Anodiserad aluminium natur matt

L = 2,50 m Artikelnr	€ / m	KV (st.)
DB 14 AE	11,87	120

## Schlüter®-RONDEC-DB-AM

Anodiserad aluminium mässing matt

L = 2,50 m Artikelnr	€ / m	KV (st.)
DB 14 AM	11,87	120

## Schlüter®-RONDEC-DB-AC

Färgbelagd aluminium

L = 2,50 m Artikelnr	€ / m	KV (st.)
DB 14 ...*	13,74	120



## Komplettera artikelnumret med färgkoden (t.ex. DB 14 MBW)



\* Färger: BW - MBW - MGS

En översikt över ytorna och färgerna finns på sidan 342.

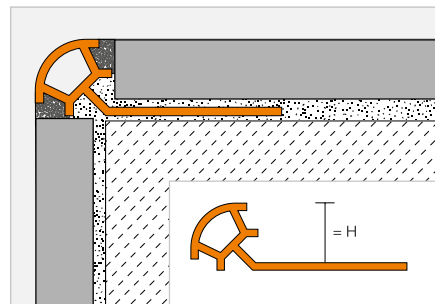


## Avslutningsprofil

### Schlüter®-RONDEC-PRO



Schlüter-RODEC-PRO är en dekorativ profil av färgad PVC för symmetriskt rundade ytterhörn på plattbeläggningar samt sockel- och beläggningsavslutningar. Profilen skyddar plattornas kanter mot mekaniska skador. Foglisten gör att en definierad fogkammare mot beläggningsmaterialet bildas. (Produktdatablad 2.1)



### Schlüter®-RONDEC-PRO

PVC färgad

H (mm)		L = 2,50 m Artikelnr	€ / m	KV (st.)
6	☺	PRO 60 ...*	3,13	240
8	☺	PRO 80 ...*	3,28	240
10	☺	PRO 100 ...*	3,54	240
11	☺	PRO 110 ...**	3,67	240
12,5	☺	PRO 125 ...**	3,77	240

För 3 m längder kompletteras artikelnumret med "/300" (t.ex. PRO 60 BW/300).

## Hörn



### Schlüter®-RONDEC-PRO/E

Ytterhörn 90°

H (mm)	Artikelnr	€ / st.	P (st.)
6	E / PRO 60 ...*	1,99	50
8	E / PRO 80 ...*	1,99	50
10	E / PRO 100 ...*	1,99	50
11	E / PRO 110 ...**	1,99	50
12,5	E / PRO 125 ...**	1,99	50

### Schlüter®-RONDEC-PRO/I

Innerhörn 90°

H (mm)	Artikelnr	€ / st.	P (st.)
6	I / PRO 60 ...*	1,99	50
8	I / PRO 80 ...*	1,99	50
10	I / PRO 100 ...*	1,99	50
11	I / PRO 110 ...**	1,99	50
12,5	I / PRO 125 ...**	1,99	50

Komplettera artikelnumret med färgkoden (t.ex. I / PRO 60 CA)



\* Färger L = 2,50 m: AP - BH - BW - CA - G - GS - HB - HG - NB - PG - SP - W

\*\* Färger L = 2,50 m: BW - GS - PG - SP - W

Färger L = 3,00 m: BW - PG - W

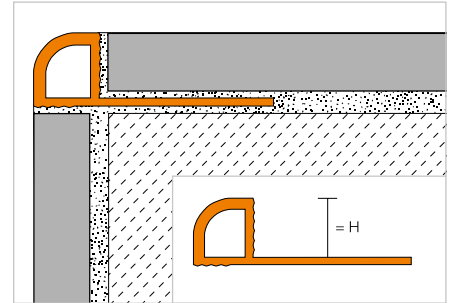
En översikt över ytorna och färgerna finns på sidan 342.

## Avslutningsprofil

## Schlüter®-RONDEC-PRG



Schlüter-**RONDEC-PRG** är en dekorativ profil av färgad PVC för symmetriskt rundade ytterhörn på plattbeläggningar samt sockel- och beläggningsavslutningar. Profilen skyddar plattornas kanter mot mekaniska skador. (Produktdatablad 2.1)



## Schlüter®-RONDEC-PRG

PVC färgad

H (mm)	L = 2,50 m Artikelnr	€ / m	KV (st.)
6	PRG 60 ...*	3,13	240
8	PRG 80 ...*	3,28	240
10	PRG 100 ...*	3,54	120
12,5	PRG 125 ...*	3,77	120

För 3 m längder kompletteras artikelnumret med "/300" (t.ex. PRG 60 BW/300).

## Hörn



## Schlüter®-RONDEC-PRG/E

Ytterhörn 90°

H (mm)	Artikelnr	€ / st.	P (st.)
6	E / PRG 60 ...*	1,99	50
8	E / PRG 80 ...*	1,99	50
10	E / PRG 100 ...*	1,99	50
12,5	E / PRG 125 ...*	1,99	50

## Schlüter®-RONDEC-PRG/I

Innerhörn 90°

H (mm)	Artikelnr	€ / st.	P (st.)
6	I / PRG 60 ...*	1,99	50
8	I / PRG 80 ...*	1,99	50
10	I / PRG 100 ...*	1,99	50
12,5	I / PRG 125 ...*	1,99	50

Kompletera artikelnumret med färgkoden (t.ex. I / PRG 60 BW)



\* Färger: BW - PG - W

En översikt över ytorna och färgerna finns på sidan 342.



# Schlüter®-JOLLY

## Klassiker i ny skepnad

JOLLY-avslutningsprofilerna är en klassiker i vårt program. Vi har förbättrat JOLLY så att den är ännu mer lätthanterlig och ger ännu bättre resultat. Resultatet:

- ✓ Geometri med 90° vinkel
- ✓ Hörn med smarta klickskarvar
- ✓ Ingen mer gersågning
- ✓ Massiva hörn
- ✓ Hörn som passar för höger och vänster sida

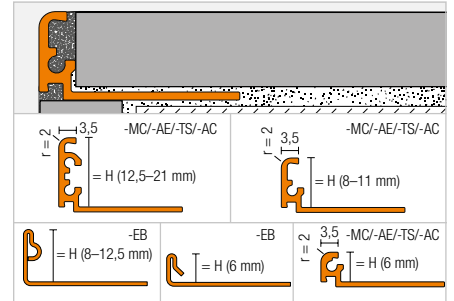


## Avslutningsprofil

## Schlüter®-JOLLY



Schlüter-JOLLY är en dekorativ profil av metall för ytterhörn på plattsättningar samt sockel- och beläggningsavslutningar. Dess avslutningsfläns med 90° vinkel skyddar plattorna från mekaniska skador. Med hjälp av foglisterna på båda sidor skapas definierade fogkammare till plattan. Profilens geometriska underskäring ger fogmaterialet extra låsning. Hörnen med innovativ infästning säkerställer en stilren och dekorativ hörnbildning. (Produktdatablad 2.3)



## Schlüter®-JOLLY-MC



Mässing förkromad

H (mm)	L = 2,50 m Artikelnr	€ / m	KV (st.)
6	J 60 MC	29,15	120
8	J 80 MC	29,76	120
10	J 100 MC	30,35	120
11	J 110 MC	30,94	120
12,5	J 125 MC	31,54	120

## Schlüter®-JOLLY-EB



Rostfritt stål V2A borstad

H (mm)	L = 2,50 m Artikelnr	€ / m	KV (st.)
6	J 60 EB	17,39	120
8	J 80 EB	17,74	120
10	J 100 EB	18,08	120
11	J 110 EB	18,43	120
12,5	J 125 EB	18,79	120

## Schlüter®-JOLLY-AE



Anodiserad aluminium natur matt

H (mm)	L = 2,50 m Artikelnr	€ / m	KV (st.)
6	J 60 AE	5,65	120
8	J 80 AE	5,89	120
10	J 100 AE	6,25	120
11	J 110 AE	6,55	120
12,5	J 125 AE	6,96	120

För 3 m längder kompletteras artikelnumret med "/300" (t.ex. J 60 AE/300).

## Hörn | Skarvelement

## Schlüter®-JOLLY-MC/EV

Ytterhörn 90°  
mässing förkromad massivt material

H (mm)	Artikelnr	€ / st.	P (st.)
6	EV / J 60 MC	18,45	50
8	EV / J 80 MC	18,45	50
10	EV / J 100 MC	18,45	50
11	EV / J 110 MC	18,45	50
12,5	EV / J 125 MC	18,45	50

## Schlüter®-JOLLY-EB/EV

Ytterhörn 90°  
rostfritt stål V2A massivt material borstad

H (mm)	Artikelnr	€ / st.	P (st.)
6	EV / J 60 EB	24,92	50
8	EV / J 80 EB	24,92	50
10	EV / J 100 EB	24,92	50
11	EV / J 110 EB	24,92	50
12,5	EV / J 125 EB	24,92	50

## Schlüter®-JOLLY-AE/EV

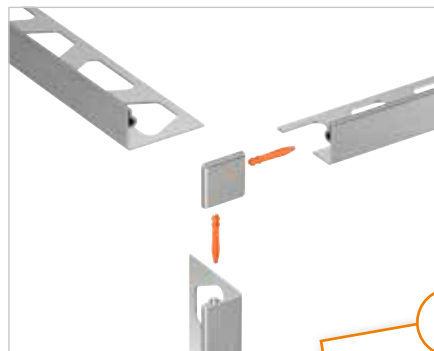
Ytterhörn 90°  
anodiserad aluminium natur matt

H (mm)	Artikelnr	€ / st.	P (st.)
6	EV / J 60 AE	14,87	50
8	EV / J 80 AE	14,87	50
10	EV / J 100 AE	14,87	50
11	EV / J 110 AE	14,87	50
12,5	EV / J 125 AE	14,87	50

## Schlüter®-JOLLY/V

Skarvelement för JOLLY-profiler (4 stycken)

Artikelnr	€ / paket	P (paket)
V / JPP 4	3,19	50



**i**  
Förbindelsestiften ingår i  
hörens leveransomfång!



En översikt över ytorna och färgerna finns på sidan 342.

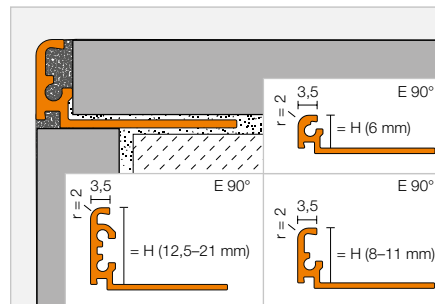


## Avslutningsprofil

### Schlüter®-JOLLY-TS



Schlüter-JOLLY-TS är en dekorativ profil av metall för ytterhörn på plattsättningar samt sockel- och beläggningsavslutningar. Dess avslutningsfläns med 90° vinkel skyddar plattorna från mekaniska skador. Den är tillverkad av aluminium med en särskild strukturerad beläggning och textur. Med hjälp av foglisterna på båda sidor skapas definierade fogkammare till plattan. Profilens geometriska underskäring ger fogmaterialet extra låsning. Hörnen med innovativ infästning säkerställer en stilren och dekorativ hörnbildning.  
(Produktdatablad 2.3)



#### Schlüter®-JOLLY-TSI



Strukturbelagd aluminium benvit

H (mm)	L = 2,50 m Artikelnr	€ / m	KV (st.)
6	J 60 TSI	13,39	120
8	J 80 TSI	14,28	120
10	J 100 TSI	14,58	120
11	J 110 TSI	14,87	120
12,5	J 125 TSI	15,47	120
14	J 140 TSI	16,06	120
16	J 160 TSI	16,66	120
21	J 210 TSI	17,25	120

#### Schlüter®-JOLLY-TSC



Strukturbelagd aluminium creme

H (mm)	L = 2,50 m Artikelnr	€ / m	KV (st.)
6	J 60 TSC	13,39	120
8	J 80 TSC	14,28	120
10	J 100 TSC	14,58	120
11	J 110 TSC	14,87	120
12,5	J 125 TSC	15,47	120

#### Schlüter®-JOLLY-TSBG



Strukturbelagd aluminium beigegrå

H (mm)	L = 2,50 m Artikelnr	€ / m	KV (st.)
6	J 60 TSBG	13,39	120
8	J 80 TSBG	14,28	120
10	J 100 TSBG	14,58	120
11	J 110 TSBG	14,87	120
12,5	J 125 TSBG	15,47	120

#### Schlüter®-JOLLY-TSB



Strukturbelagd aluminium beige

H (mm)	L = 2,50 m Artikelnr	€ / m	KV (st.)
6	J 60 TSB	13,39	120
8	J 80 TSB	14,28	120
10	J 100 TSB	14,58	120
11	J 110 TSB	14,87	120
12,5	J 125 TSB	15,47	120

#### Schlüter®-JOLLY-TSSG



Strukturbelagd aluminium stengrå

H (mm)	L = 2,50 m Artikelnr	€ / m	KV (st.)
6	J 60 TSSG	13,39	120
8	J 80 TSSG	14,28	120
10	J 100 TSSG	14,58	120
11	J 110 TSSG	14,87	120
12,5	J 125 TSSG	15,47	120
14	J 140 TSSG	16,06	120
16	J 160 TSSG	16,66	120
21	J 210 TSSG	17,25	120

#### Schlüter®-JOLLY-TSG



Strukturbelagd aluminium grå

H (mm)	L = 2,50 m Artikelnr	€ / m	KV (st.)
6	J 60 TSG	13,39	120
8	J 80 TSG	14,28	120
10	J 100 TSG	14,58	120
11	J 110 TSG	14,87	120
12,5	J 125 TSG	15,47	120

#### Schlüter®-JOLLY-TSOB



Strukturbelagd aluminium brons

H (mm)	L = 2,50 m Artikelnr	€ / m	KV (st.)
6	J 60 TSOB	13,39	120
8	J 80 TSOB	14,28	120
10	J 100 TSOB	14,58	120
11	J 110 TSOB	14,87	120
12,5	J 125 TSOB	15,47	120
14	J 140 TSOB	16,06	120
16	J 160 TSOB	16,66	120
21	J 210 TSOB	17,25	120

#### Schlüter®-JOLLY-TSLA



Strukturbelagd aluminium ljusantracit

H (mm)	L = 2,50 m Artikelnr	€ / m	KV (st.)
6	J 60 TSLA	13,39	120
8	J 80 TSLA	14,28	120
10	J 100 TSLA	14,58	120
11	J 110 TSLA	14,87	120
12,5	J 125 TSLA	15,47	120

#### Schlüter®-JOLLY-TSDA



Strukturbelagd aluminium mörkantracit

H (mm)	L = 2,50 m Artikelnr	€ / m	KV (st.)
6	J 60 TSDA	13,39	120
8	J 80 TSDA	14,28	120
10	J 100 TSDA	14,58	120
11	J 110 TSDA	14,87	120
12,5	J 125 TSDA	15,47	120

För 3 m längder kompletteras artikelnumret med "/300" (t.ex. J 60 TSI/300).

**Schlüter®-JOLLY-TSR**

Strukturbelagd aluminium rostbrun

H (mm)	L = 2,50 m Artikelnr	€ / m	KV (st.)
6	J 60 TSR	13,39	120
8	J 80 TSR	14,28	120
10	J 100 TSR	14,58	120
11	J 110 TSR	14,87	120
12,5	J 125 TSR	15,47	120

För 3 m längder kompletteras artikelnumret med "/300" (t.ex. J 60 TSI/300).

**Schlüter®-JOLLY-MBW**

Färgbelagd aluminium briljantvit matt

H (mm)	L = 2,50 m Artikelnr	€ / m	KV (st.)
6	J 60 MBW	6,96	120
8	J 80 MBW	7,38	120
10	J 100 MBW	7,97	120
11	J 110 MBW	8,27	120
12,5	J 125 MBW	8,63	120
14	J 140 MBW	8,87	120
16	J 160 MBW	9,23	120
21	J 210 MBW	9,64	120

**Schlüter®-JOLLY-MGS**

Färgbelagd aluminium grafit svart matt

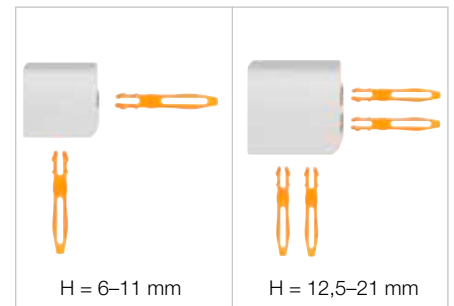
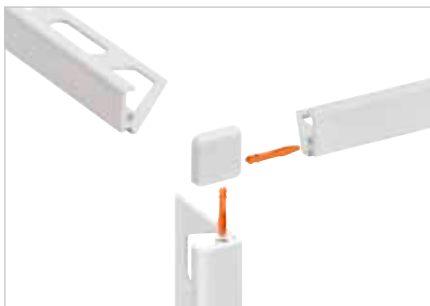
H (mm)	L = 2,50 m Artikelnr	€ / m	KV (st.)
6	J 60 MGS	6,96	120
8	J 80 MGS	7,38	120
10	J 100 MGS	7,97	120
11	J 110 MGS	8,27	120
12,5	J 125 MGS	8,63	120
14	J 140 MGS	8,87	120
16	J 160 MGS	9,23	120
21	J 210 MGS	9,64	120

**Hörn | Skarvelement****Schlüter®-JOLLY-TS/EV**Ytterhörn 90°  
strukturbelagd aluminium

H (mm)	Artikelnr	€ / st.	P (st.)
6	EV / J 60 ...*	14,87	50
8	EV / J 80 ...*	14,87	50
10	EV / J 100 ...*	14,87	50
11	EV / J 110 ...*	14,87	50
12,5	EV / J 125 ...*	14,87	50
14	EV / J 140 ...**	17,25	50
16	EV / J 160 ...**	17,25	50
21	EV / J 210 ...**	17,25	50

**Schlüter®-JOLLY-AC/EV**Ytterhörn 90° för JOLLY-MBW/-MGS  
färgbelagd aluminium

H (mm)	Artikelnr	€ / st.	P (st.)
6	EV / J 60 ...***	14,28	50
8	EV / J 80 ...***	14,28	50
10	EV / J 100 ...***	14,28	50
11	EV / J 110 ...***	14,28	50
12,5	EV / J 125 ...***	14,28	50
14	EV / J 140 ...***	17,07	50
16	EV / J 160 ...***	17,07	50
21	EV / J 210 ...***	17,07	50

**Schlüter®-JOLLY/V**

Skarvelement för JOLLY-profiler (4 stycken)

Artikelnr	€ / paket	P (paket)
V / JPP 4	3,19	50

**Komplettera artikelnumret med ytan/färgkoden (t.ex. EV / J 60 MGS)**

\* Ytor/färger: TSB - TSBG - TSC - TSDA - TSG - TSI - TSLA - TSOB - TSR - TSSG

\*\* Ytor/färger: TSI - TSOB - TSSG

\*\*\* Ytor/färger: MBW - MGS

**Tillgängliga ytor | Färger**

En översikt över ytorna och färgerna finns på sidan 342.



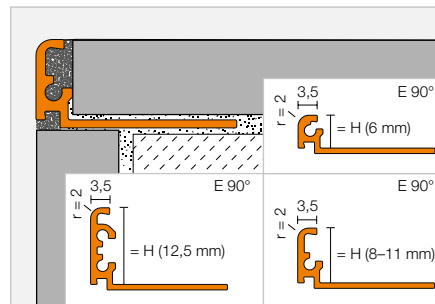
## Avslutningsprofil

### Schlüter®-JOLLY-A



Schlüter-JOLLY-A är en dekorativ profil av eloxerad aluminium för ytterhörn på plattsättningar samt sockel- och beläggningsavslutningar. Dess avslutningsfläns med 90° vinkel skyddar plattorna från mekaniska skador. Med hjälp av foglisterna på båda sidor skapas definierade fogkammare till plattan. Profilens geometriska underskäring ger fogmaterialet extra låsning. Hörnen med innovativ infästning säkerställer en stilren och dekorativ hörnbildning.

(Produktdatablad 2.3)



#### Schlüter®-JOLLY-ACG



Anodiserad aluminium krom blank

H (mm)	L = 2,50 m Artikelnr	€ / m	KV (st.)
6	J 60 ACG	13,39	120
8	J 80 ACG	14,28	120
10	J 100 ACG	14,58	120
11	J 110 ACG	14,87	120
12,5	J 125 ACG	15,17	120

#### Schlüter®-JOLLY-ACGB



Anodiserad aluminium krom borstad

H (mm)	L = 2,50 m Artikelnr	€ / m	KV (st.)
6	J 60 ACGB	13,39	120
8	J 80 ACGB	14,28	120
10	J 100 ACGB	14,58	120
11	J 110 ACGB	14,87	120
12,5	J 125 ACGB	15,17	120

#### Schlüter®-JOLLY-AM



Anodiserad aluminium mässing matt

H (mm)	L = 2,50 m Artikelnr	€ / m	KV (st.)
6	J 60 AM	11,25	120
8	J 80 AM	11,60	120
10	J 100 AM	11,90	120
11	J 110 AM	12,20	120
12,5	J 125 AM	12,49	120

#### Schlüter®-JOLLY-AMG



Anodiserad aluminium mässing blank

H (mm)	L = 2,50 m Artikelnr	€ / m	KV (st.)
6	J 60 AMG	13,39	120
8	J 80 AMG	14,28	120
10	J 100 AMG	14,58	120
11	J 110 AMG	14,87	120
12,5	J 125 AMG	15,17	120

#### Schlüter®-JOLLY-AMGB



Anodiserad aluminium mässing borstad

H (mm)	L = 2,50 m Artikelnr	€ / m	KV (st.)
6	J 60 AMGB	13,39	120
8	J 80 AMGB	14,28	120
10	J 100 AMGB	14,58	120
11	J 110 AMGB	14,87	120
12,5	J 125 AMGB	15,17	120

För 3 m längder kompletteras artikelnumret med "/300" (t.ex. J 60 ACG/300).

#### Schlüter®-JOLLY-AK



Anodiserad aluminium koppar matt

H (mm)	L = 2,50 m Artikelnr	€ / m	KV (st.)
6	J 60 AK	11,25	120
8	J 80 AK	11,60	120
10	J 100 AK	11,90	120
11	J 110 AK	12,20	120
12,5	J 125 AK	12,49	120

#### Schlüter®-JOLLY-AKG



Anodiserad aluminium koppar blank

H (mm)	L = 2,50 m Artikelnr	€ / m	KV (st.)
6	J 60 AKG	13,39	120
8	J 80 AKG	14,28	120
10	J 100 AKG	14,58	120
11	J 110 AKG	14,87	120
12,5	J 125 AKG	15,17	120

#### Schlüter®-JOLLY-AKGB



Anodiserad aluminium koppar borstad

H (mm)	L = 2,50 m Artikelnr	€ / m	KV (st.)
6	J 60 AKGB	13,39	120
8	J 80 AKGB	14,28	120
10	J 100 AKGB	14,58	120
11	J 110 AKGB	14,87	120
12,5	J 125 AKGB	15,17	120

#### Schlüter®-JOLLY-AT



Anodiserad aluminium titan matt

H (mm)	L = 2,50 m Artikelnr	€ / m	KV (st.)
6	J 60 AT	11,25	120
8	J 80 AT	11,60	120
10	J 100 AT	11,90	120
11	J 110 AT	12,20	120
12,5	J 125 AT	12,49	120

#### Schlüter®-JOLLY-ATG



Anodiserad aluminium titan blank

H (mm)	L = 2,50 m Artikelnr	€ / m	KV (st.)
6	J 60 ATG	13,39	120
8	J 80 ATG	14,28	120
10	J 100 ATG	14,58	120
11	J 110 ATG	14,87	120
12,5	J 125 ATG	15,17	120

#### Schlüter®-JOLLY-ATGB



Anodiserad aluminium titan borstad

H (mm)	L = 2,50 m Artikelnr	€ / m	KV (st.)
6	J 60 ATGB	13,39	120
8	J 80 ATGB	14,28	120
10	J 100 ATGB	14,58	120
11	J 110 ATGB	14,87	120
12,5	J 125 ATGB	15,17	120



**Schlüter®-JOLLY-ABGB**

Anodiserad aluminium antik brons borstad

H (mm)	L = 2,50 m Artikelnr	€ / m	KV (st.)
6	J 60 ABGB	<b>13,39</b>	120
8	J 80 ABGB	<b>14,28</b>	120
10	J 100 ABGB	<b>14,58</b>	120
11	J 110 ABGB	<b>14,87</b>	120
12,5	J 125 ABGB	<b>15,17</b>	120

**Schlüter®-JOLLY-AGRB**

Anodiserad aluminium grafit borstad

H (mm)	L = 2,50 m Artikelnr	€ / m	KV (st.)
6	J 60 AGRB	<b>13,39</b>	120
8	J 80 AGRB	<b>14,28</b>	120
10	J 100 AGRB	<b>14,58</b>	120
11	J 110 AGRB	<b>14,87</b>	120
12,5	J 125 AGRB	<b>15,17</b>	120

**Schlüter®-JOLLY-AGSG**

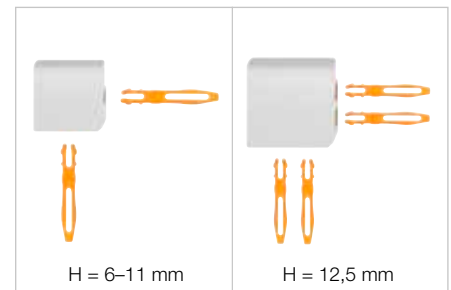
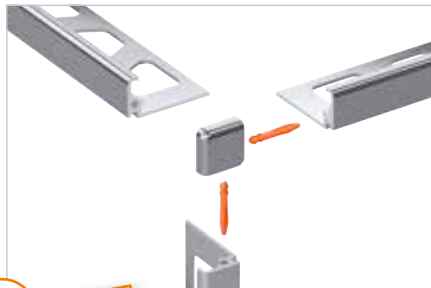
Anodiserad aluminium svart blank

H (mm)	L = 2,50 m Artikelnr	€ / m	KV (st.)
6	J 60 AGSG	<b>13,39</b>	120
8	J 80 AGSG	<b>14,28</b>	120
10	J 100 AGSG	<b>14,58</b>	120
11	J 110 AGSG	<b>14,87</b>	120
12,5	J 125 AGSG	<b>15,17</b>	120

**Hörn | Skarvelement****Schlüter®-JOLLY-A/EV**

Ytterhörn 90° aluminium massivt material

H (mm)	Artikelnr	€ / st.	P (st.)
6	EV / J 60 ...*	<b>16,06</b>	50
8	EV / J 80 ...*	<b>16,06</b>	50
10	EV / J 100 ...*	<b>16,06</b>	50
11	EV / J 110 ...*	<b>16,06</b>	50
12,5	EV / J 125 ...*	<b>16,06</b>	50



**i**  
Förbindelsestiften ingår i  
hörnens leveransomfång!

**Schlüter®-JOLLY/V**

Skarvelement för JOLLY-profiler (4 stycken)

Artikelnr	€ / paket	P (paket)
V / JPP 4	<b>3,19</b>	50

**Komplettera artikelnumret med ytan (t.ex. EV / J 60 ACG)**

\* Ytor: ABGB - ACG - ACGB - AGRB - AGSG - AK - AKG - AKGB - AM - AMG - AMGB - AT - ATG - ATGB

En översikt över ytorna och färgerna finns på sidan 342.



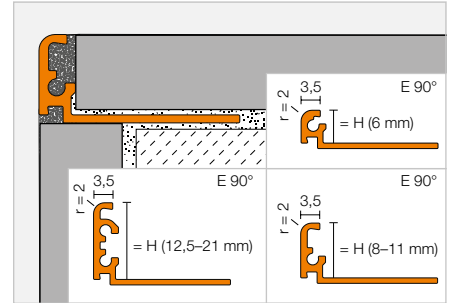
## Avslutningsprofil

### Schlüter®-JOLLY-AC



Schlüter-JOLLY-AC är en dekorativ profil av färgbelagd aluminium för ytterhörn på plattsättningar samt sockel- och beläggningsavslutningar. Dess avslutningsfläns med 90° vinkel skyddar plattorna från mekaniska skador. Med hjälp av foglisterna på båda sidor skapas definierade fogkammare till plattan. Profilens geometriska underskärning ger fogmaterialet extra låsning. Hörnen med innovativ infästning säkerställer en stilren och dekorativ hörnbildning.

(Produktdatablad 2.3)



#### Schlüter®-JOLLY-AC



Färgbelagd aluminium

H (mm)	L = 2,50 m Artikelnr	€ / m	KV (st.)
6	J 60 ...*	6,96	120
8	J 80 ...*	7,38	120
10	J 100 ...*	7,97	120
11	J 110 ...*	8,27	120
12,5	J 125 ...*	8,63	120
14	J 140 ...**	8,87	120
16	J 160 ...**	9,23	120
21	J 210 ...**	9,64	120



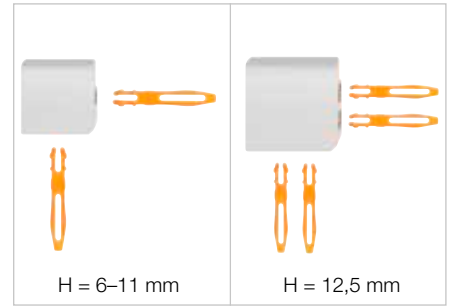
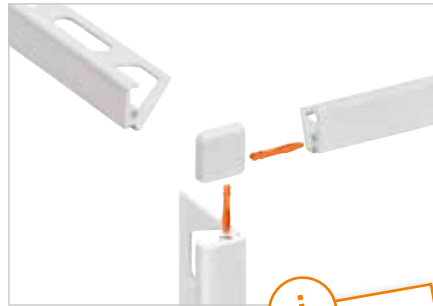
För 3 m längder kompletteras artikelnumret med "/300" (t.ex. J 60 BW/300).

## Hörn | Skarvelement

### Schlüter®-JOLLY-AC/EV

Ytterhörn 90° färgbelagd aluminium

H (mm)	Artikelnr	€ / st.	P (st.)
6	EV / J 60 ...*	14,28	50
8	EV / J 80 ...*	14,28	50
10	EV / J 100 ...*	14,28	50
11	EV / J 110 ...*	14,28	50
12,5	EV / J 125 ...*	14,28	50
14	EV / J 140 ...**	17,07	50
16	EV / J 160 ...**	17,07	50
21	EV / J 210 ...**	17,07	50



Komplettera artikelnumret med färgkoden (t.ex. EV / J 60 MBW)



\* Färger L = 2,50 m: BW - G - GM - GS - MBW - MGS - PG - SB - W

\*\* Färger L = 2,50 m: BW - MBW - MGS

Färger L = 3,00 m: BW - GS - MBW - MGS - PG - W

En översikt över ytorna och färgerna finns på sidan 342.

### Schlüter®-JOLLY/V

Skarvelement för JOLLY-profiler (4 stycken)

Artikelnr	€ / paket	P (paket)
V / JPP 4	3,19	50



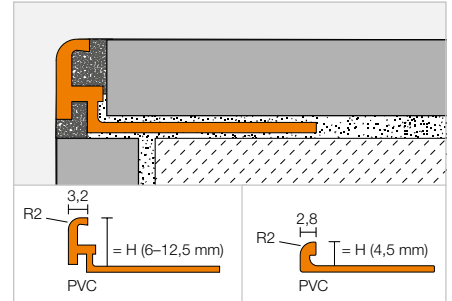
## Avslutningsprofil

## Schlüter®-JOLLY-P



Schlüter-JOLLY-P av färgad PVC är en dekorativ profil för ytterhörn på plattbeläggningar samt sockel- och beläggningsavslutningar. Profilen skyddar plattornas kanter mot mekaniska skador. Foglisten gör att en definierad fogkammare mot beläggningsmaterialet bildas.

(Produktdatablad 2.3)



## Schlüter®-JOLLY-P

PVC färgad

H (mm)	L = 2,50 m Artikelnr	€ / m	KV (st.)
4,5	...* 45	<b>2,91</b>	240
6	...** 60	<b>2,91</b>	240
8	...** 80	<b>3,13</b>	240
10	...** 100	<b>3,28</b>	240
11	...** 110	<b>3,60</b>	240
12,5	...*** 125	<b>4,07</b>	240

För 3 m längder kompletteras artikelnumret med "/300" (t.ex. BW 60/300).

## Komplettera artikelnumret med färgkoden (t.ex. W 45)



\* Färger L = 2,50 m: BW - HG - W

\*\* Färger L = 2,50 m: BH - BW - GS - HG - PG - SP - W

\*\*\* Färger L = 2,50 m: BW - HG - PG - W

Färger L = 3,00 m: BW - PG - W

En översikt över ytorna och färgerna finns på sidan 342.



# Schlüter®-FINEC

Den eleganta avslutningens konst

Mindre är mer. I enlighet med detta motto bildar Schlüter-FINEC en elegant, smal hörnform för vackert utformade väggar. Schlüter-FINEC levereras i anodiserad aluminium eller i rostfritt stål och kombinerar hög materialkvalitet med minimalistisk design. Finns i:

- ✓ Rostfritt stål
- ✓ Anodiserad aluminium
- ✓ Strukturbelagd aluminium
- ✓ Färgbelagd aluminium
- ✓ Alla varianter är även tillgängliga som hörnset



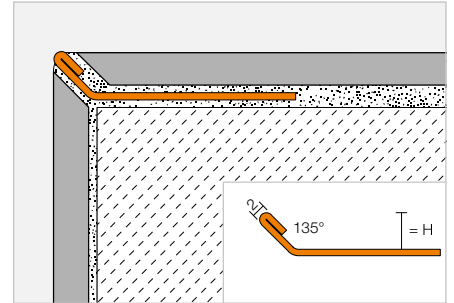
## Avslutningsprofil

## Schlüter®-FINEC-E



Schlüter-FINEC-E är en högkvalitativ avslutningsprofil i anodiserad aluminium för ytterhörn på plattbeläggningar, glasmosaik eller puts-/spackelytor. Profilen skyddar beläggningens kant mot mekaniska skador och ger elegant utformade, smala hörn. FINEC-E i rostfritt stål lämpar sig även för trappuppgångar som smalt kantskydd på plattor och ytbeläggningssystem.

(Produktdatablad 2.17)



## Schlüter®-FINEC-E

Rostfritt stål V2A

H (mm)	L = 2,50 m Artikelnr	€ / m	KV (st.)
4,5	F 45 E	<b>11,00</b>	120
7	F 70 E	<b>12,99</b>	120
9	F 90 E	<b>13,59</b>	120
11	F 110 E	<b>14,46</b>	120
12,5	F 125 E	<b>14,90</b>	120



## Hörnset

## Schlüter®-FINEC-E/ES

Hörnset rostfritt stål V2A

H (mm)	Artikelnr	€ / set	P (sats)
4,5	ES / F 45 E	<b>38,12</b>	50
7	ES / F 70 E	<b>38,12</b>	50
9	ES / F 90 E	<b>38,12</b>	50
11	ES / F 110 E	<b>38,12</b>	50
12,5	ES / F 125 E	<b>38,12</b>	50

**Observera:**

Hörnsetet består av tre delar med L = 10 cm respektive.



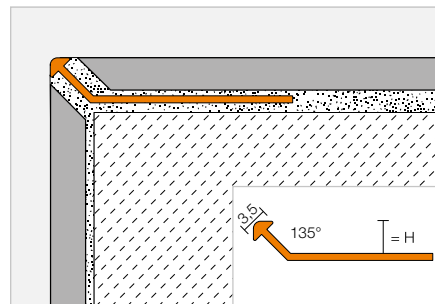


## Avslutningsprofil

### Schlüter®-FINEC-TS



Schlüter-FINEC-TS är en högkvalitativ avslutningsprofil i strukturbelagd aluminium för ytterhörn på plattbeläggningar, glasmosaik eller puts-/spackeltytor. Profilen skyddar beläggningens kant mot mekaniska skador och ger elegant utformade, smala hörn. (Produktdatablad 2.17)



#### Schlüter®-FINEC-TSI

Stukturbelagd aluminium benvit

H (mm)	L = 2,50 m Artikelnr	€ / m	KV (st.)
4,5	F 45 TSI	<b>15,03</b>	120
7	F 70 TSI	<b>16,13</b>	120
9	F 90 TSI	<b>16,39</b>	120
11	F 110 TSI	<b>17,43</b>	120
12,5	F 125 TSI	<b>18,21</b>	120

#### Schlüter®-FINEC-TSC

Stukturbelagd aluminium creme

H (mm)	L = 2,50 m Artikelnr	€ / m	KV (st.)
4,5	F 45 TSC	<b>15,03</b>	120
7	F 70 TSC	<b>16,13</b>	120
9	F 90 TSC	<b>16,39</b>	120
11	F 110 TSC	<b>17,43</b>	120
12,5	F 125 TSC	<b>18,21</b>	120

#### Schlüter®-FINEC-TSBG

Stukturbelagd aluminium beigegrå

H (mm)	L = 2,50 m Artikelnr	€ / m	KV (st.)
4,5	F 45 TSBG	<b>15,03</b>	120
7	F 70 TSBG	<b>16,13</b>	120
9	F 90 TSBG	<b>16,39</b>	120
11	F 110 TSBG	<b>17,43</b>	120
12,5	F 125 TSBG	<b>18,21</b>	120

#### Schlüter®-FINEC-TSB

Stukturbelagd aluminium beige

H (mm)	L = 2,50 m Artikelnr	€ / m	KV (st.)
4,5	F 45 TSB	<b>15,03</b>	120
7	F 70 TSB	<b>16,13</b>	120
9	F 90 TSB	<b>16,39</b>	120
11	F 110 TSB	<b>17,43</b>	120
12,5	F 125 TSB	<b>18,21</b>	120

#### Schlüter®-FINEC-TSSG

Stukturbelagd aluminium stengrå

H (mm)	L = 2,50 m Artikelnr	€ / m	KV (st.)
4,5	F 45 TSSG	<b>15,03</b>	120
7	F 70 TSSG	<b>16,13</b>	120
9	F 90 TSSG	<b>16,39</b>	120
11	F 110 TSSG	<b>17,43</b>	120
12,5	F 125 TSSG	<b>18,21</b>	120

#### Schlüter®-FINEC-TSG

Stukturbelagd aluminium grå

H (mm)	L = 2,50 m Artikelnr	€ / m	KV (st.)
4,5	F 45 TSG	<b>15,03</b>	120
7	F 70 TSG	<b>16,13</b>	120
9	F 90 TSG	<b>16,39</b>	120
11	F 110 TSG	<b>17,43</b>	120
12,5	F 125 TSG	<b>18,21</b>	120

#### Schlüter®-FINEC-TSOB

Stukturbelagd aluminium brons

H (mm)	L = 2,50 m Artikelnr	€ / m	KV (st.)
4,5	F 45 TSOB	<b>15,03</b>	120
7	F 70 TSOB	<b>16,13</b>	120
9	F 90 TSOB	<b>16,39</b>	120
11	F 110 TSOB	<b>17,43</b>	120
12,5	F 125 TSOB	<b>18,21</b>	120

#### Schlüter®-FINEC-TSLA

Stukturbelagd aluminium ljusantracit

H (mm)	L = 2,50 m Artikelnr	€ / m	KV (st.)
4,5	F 45 TSLA	<b>15,03</b>	120
7	F 70 TSLA	<b>16,13</b>	120
9	F 90 TSLA	<b>16,39</b>	120
11	F 110 TSLA	<b>17,43</b>	120
12,5	F 125 TSLA	<b>18,21</b>	120

#### Schlüter®-FINEC-TSDA

Stukturbelagd aluminium mörkantracit

H (mm)	L = 2,50 m Artikelnr	€ / m	KV (st.)
4,5	F 45 TSDA	<b>15,03</b>	120
7	F 70 TSDA	<b>16,13</b>	120
9	F 90 TSDA	<b>16,39</b>	120
11	F 110 TSDA	<b>17,43</b>	120
12,5	F 125 TSDA	<b>18,21</b>	120

#### Schlüter®-FINEC-TSR

Stukturbelagd aluminium rostbrun

H (mm)	L = 2,50 m Artikelnr	€ / m	KV (st.)
–	–	–	–
4,5	F 45 TSR	<b>15,03</b>	120
7	F 70 TSR	<b>16,13</b>	120
9	F 90 TSR	<b>16,39</b>	120
11	F 110 TSR	<b>17,43</b>	120
12,5	F 125 TSR	<b>18,21</b>	120

#### Schlüter®-FINEC-MBW

Färgbelagd aluminium briljantvit matt

H (mm)	L = 2,50 m Artikelnr	€ / m	KV (st.)
2,5	F 25 MBW	<b>7,20</b>	120
4,5	F 45 MBW	<b>7,45</b>	120
7	F 70 MBW	<b>7,85</b>	120
9	F 90 MBW	<b>7,97</b>	120
11	F 110 MBW	<b>8,10</b>	120
12,5	F 125 MBW	<b>8,35</b>	120

#### Schlüter®-FINEC-MGS

Färgbelagd aluminium grafit svart matt

H (mm)	L = 2,50 m Artikelnr	€ / m	KV (st.)
–	–	–	–
4,5	F 45 MGS	<b>7,45</b>	120
7	F 70 MGS	<b>7,85</b>	120
9	F 90 MGS	<b>7,97</b>	120
11	F 110 MGS	<b>8,10</b>	120
12,5	F 125 MGS	<b>8,35</b>	120

## Hörnset



## Schlüter®-FINEC-TS/ES

Hörnset  
strukturbelagd aluminium

H (mm)	Artikelnr	€ / set	P (sats)
4,5	ES / F 45 ...*	<b>25,16</b>	50
7	ES / F 70 ...*	<b>25,16</b>	50
9	ES / F 90 ...*	<b>25,16</b>	50
11	ES / F 110 ...*	<b>25,16</b>	50
12,5	ES / F 125 ...*	<b>25,16</b>	50



## Schlüter®-FINEC-TS/ES

Hörnset  
färgbilagd aluminium

H (mm)	Artikelnr	€ / set	P (sats)
2,5	ES / F 25 ...**	<b>20,59</b>	50
4,5	ES / F 45 ...***	<b>20,59</b>	50
7	ES / F 70 ...***	<b>20,59</b>	50
9	ES / F 90 ...***	<b>20,59</b>	50
11	ES / F 110 ...***	<b>20,59</b>	50
12,5	ES / F 125 ...***	<b>20,59</b>	50

**Observera:**

Hörnsetet består av tre delar med L = 10 cm respektive.

**Komplettera artikelnumret med ytan/färgkoden (t.ex. ES / F 25 MBW)**

\* Ytor/färger: TSB - TSBG - TSC - TSDA - TSG - TSI - TSLA - TSOB - TSR - TSSG

\*\* Ytor/färger: MBW

\*\*\* Ytor/färger: MBW - MGS

## Tillgängliga ytor | Färger



En översikt över ytorna och färgerna finns på sidan 342.

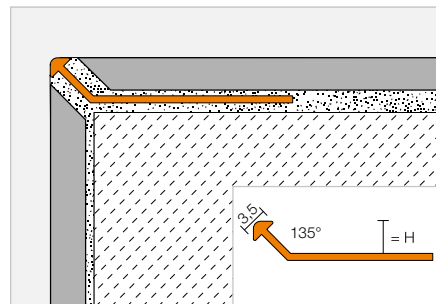


## Avslutningsprofil

### Schlüter®-FINEC-A



Schlüter-FINEC-A är en högkvalitativ avslutningsprofil i anodiserad eller belagd aluminium för ytterhörn på plattbeläggningar, glasmosaik eller puts-/spackeltytor. Profilen skyddar belägningens kant mot mekaniska skador och ger elegant utformade, smala hörn. (Produktdatablad 2.17)



### Schlüter®-FINEC-AE

Anodiserad aluminium natur matt

H (mm)	L = 2,50 m Artikelnr	€ / m	KV (st.)
2,5	F 25 AE	<b>6,68</b>	120
4,5	F 45 AE	<b>6,75</b>	120
7	F 70 AE	<b>7,06</b>	120
9	F 90 AE	<b>7,45</b>	120
11	F 110 AE	<b>8,04</b>	120
12,5	F 125 AE	<b>8,29</b>	120



### Schlüter®-FINEC-AC

Färgbelagd aluminium

H (mm)	L = 2,50 m Artikelnr	€ / m	KV (st.)
2,5	F 25 ...*	<b>7,20</b>	120
4,5	F 45 ...**	<b>7,45</b>	120
7	F 70 ...**	<b>7,85</b>	120
9	F 90 ...**	<b>7,97</b>	120
11	F 110 ...**	<b>8,10</b>	120
12,5	F 125 ...**	<b>8,35</b>	120

## Hörnset

### Schlüter®-FINEC-AE/ES

Hörnset  
anodiserad aluminium natur matt

H (mm)	Artikelnr	€ / set	P (sats)
2,5	ES / F 25 AE	<b>20,59</b>	50
4,5	ES / F 45 AE	<b>20,59</b>	50
7	ES / F 70 AE	<b>20,59</b>	50
9	ES / F 90 AE	<b>20,59</b>	50
11	ES / F 110 AE	<b>20,59</b>	50
12,5	ES / F 125 AE	<b>20,59</b>	50



### Schlüter®-FINEC-AC/ES

Hörnset  
färgbelagd aluminium

H (mm)	Artikelnr	€ / set	P (sats)
2,5	ES / F 25 ...*	<b>20,59</b>	50
4,5	ES / F 45 ...**	<b>20,59</b>	50
7	ES / F 70 ...**	<b>20,59</b>	50
9	ES / F 90 ...**	<b>20,59</b>	50
11	ES / F 110 ...**	<b>20,59</b>	50
12,5	ES / F 125 ...**	<b>20,59</b>	50

#### Observera:

Hörnsetet består av tre delar med L = 10 cm respektive.

Komplettera artikelnumret med färgkoden (t.ex. ES / F 25 MBW)



\* Färger: MBW

\*\* Färger: MBW - MGS

En översikt över ytorna och färgerna finns på sidan 342.





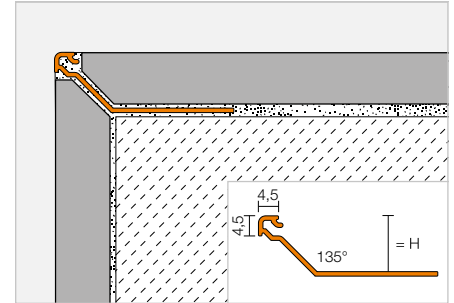
## Avslutningsprofil



## Schlüter®-FINEC-SQ



Schlüter-FINEC-SQ är en högklassig avslutningsprofil i anodiserad, färg- eller strukturbelagd aluminium för ytterhörn på plattsättningar. Profilen skyddar belägningens kant mot mekaniska skador och ger elegant utformade, smala och kvadratiska hörn. (Produktdatablad 2.17)



## Schlüter®-FINEC-SQ-AE

Anodiserad aluminium natur matt

H (mm)	L = 2,50 m Artikelnr	€ / m	KV (st.)
11	F SQ 110 AE	7,53	120
12,5	F SQ 125 AE	8,12	120
15	F SQ 150 AE	8,69	120

## Schlüter®-FINEC-SQ-TSI

Stukturbelagd aluminium benvitt

H (mm)	L = 2,50 m Artikelnr	€ / m	KV (st.)
11	F SQ 110 TSI	16,81	120
12,5	F SQ 125 TSI	17,21	120
15	F SQ 150 TSI	17,57	120

## Schlüter®-FINEC-SQ-TSB

Stukturbelagd aluminium beige

H (mm)	L = 2,50 m Artikelnr	€ / m	KV (st.)
11	F SQ 110 TSB	16,81	120
12,5	F SQ 125 TSB	17,21	120
15	F SQ 150 TSB	17,57	120

## Schlüter®-FINEC-SQ-TSOB

Stukturbelagd aluminium brons

H (mm)	L = 2,50 m Artikelnr	€ / m	KV (st.)
11	F SQ 110 TSOB	16,81	120
12,5	F SQ 125 TSOB	17,21	120
15	F SQ 150 TSOB	17,57	120

## Schlüter®-FINEC-SQ-TSR

Stukturbelagd aluminium rostbrun

H (mm)	L = 2,50 m Artikelnr	€ / m	KV (st.)
11	F SQ 110 TSR	16,81	120
12,5	F SQ 125 TSR	17,21	120
15	F SQ 150 TSR	17,57	120

## Schlüter®-FINEC-SQ-TSC

Stukturbelagd aluminium creme

H (mm)	L = 2,50 m Artikelnr	€ / m	KV (st.)
11	F SQ 110 TSC	16,81	120
12,5	F SQ 125 TSC	17,21	120
15	F SQ 150 TSC	17,57	120

## Schlüter®-FINEC-SQ-TSSG

Stukturbelagd aluminium stengrå

H (mm)	L = 2,50 m Artikelnr	€ / m	KV (st.)
11	F SQ 110 TSSG	16,81	120
12,5	F SQ 125 TSSG	17,21	120
15	F SQ 150 TSSG	17,57	120

## Schlüter®-FINEC-SQ-TSLA

Stukturbelagd aluminium ljusantracit

H (mm)	L = 2,50 m Artikelnr	€ / m	KV (st.)
11	F SQ 110 TSLA	16,81	120
12,5	F SQ 125 TSLA	17,21	120
15	F SQ 150 TSLA	17,57	120

## Schlüter®-FINEC-SQ-MBW

Färgbelagd aluminium briljantvit matt

H (mm)	L = 2,50 m Artikelnr	€ / m	KV (st.)
11	F SQ 110 MBW	9,86	120
12,5	F SQ 125 MBW	10,43	120
15	F SQ 150 MBW	11,01	120

## Schlüter®-FINEC-SQ-TSBG

Stukturbelagd aluminium beigegrå

H (mm)	L = 2,50 m Artikelnr	€ / m	KV (st.)
11	F SQ 110 TSBG	16,81	120
12,5	F SQ 125 TSBG	17,21	120
15	F SQ 150 TSBG	17,57	120

## Schlüter®-FINEC-SQ-TSG

Stukturbelagd aluminium grå

H (mm)	L = 2,50 m Artikelnr	€ / m	KV (st.)
11	F SQ 110 TSG	16,81	120
12,5	F SQ 125 TSG	17,21	120
15	F SQ 150 TSG	17,57	120

## Schlüter®-FINEC-SQ-TSDA

Stukturbelagd aluminium mörkantracit

H (mm)	L = 2,50 m Artikelnr	€ / m	KV (st.)
11	F SQ 110 TSDA	16,81	120
12,5	F SQ 125 TSDA	17,21	120
15	F SQ 150 TSDA	17,57	120

## Schlüter®-FINEC-SQ-MGS

Färgbelagd aluminium grafit svart matt

H (mm)	L = 2,50 m Artikelnr	€ / m	KV (st.)
11	F SQ 110 MGS	9,86	120
12,5	F SQ 125 MGS	10,43	120
15	F SQ 150 MGS	11,01	120





## Hörn

### Schlüter®-QUADEC-A/EV

Ytter-/innerhörn 90°  
aluminium massivt material

H (mm)	Artikelnr	€ / st.	P (st.)
4,5	EV / Q 45 AE	<b>8,51</b>	50

### Schlüter®-QUADEC-A/ED

Ytterhörn 90°  
aluminiumimitation

H (mm)	Artikelnr	€ / st.	P (st.)
4,5	ED / Q 45 E	<b>4,74</b>	50

### Schlüter®-QUADEC-TS/EV

Ytter-/innerhörn 90°  
strukturbelagd aluminium

H (mm)	Artikelnr	€ / st.	P (st.)
4,5	EV / Q 45 ...*	<b>12,52</b>	50

### Schlüter®-QUADEC-AC/EV

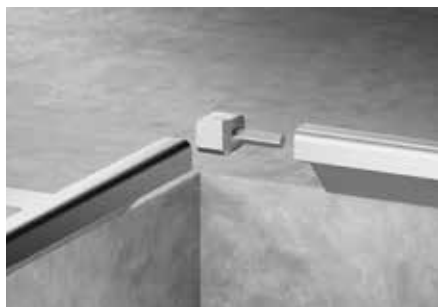
Ytter-/innerhörn 90° för QUADEC-MBW-MGS  
aluminium massivt material

H (mm)	Artikelnr	€ / st.	P (st.)
4,5	EV / Q 45 ...**	<b>12,52</b>	50

### Schlüter®-QUADEC-AC/ED

Ytterhörn 90° för QUADEC-MBW-MGS  
imitation med metallpressgods

H (mm)	Artikelnr	€ / st.	P (st.)
4,5	ED / Q 45 ...**	<b>4,67</b>	50



**MyDesign by Schlüter-Systems**  
 Individuell beläggning i  
 190 RAL-Classic-färger är möjligt.  
 Mer information från sidan 16.

#### Komplettera artikelnumret med ytan/färgkoden (t.ex. EV / Q 45 TSBG)

\* Ytor/färger: TSB - TSBG - TSC - TSDA - TSG - TSI - TSLA - TSOB - TSR - TSSG

\*\* Ytor/färger: MBW - MGS

## Tillgängliga ytor | Färger



En översikt över ytorna och färgerna finns på sidan 342.

# Schlüter®-ARCLINE

Flexibel och individuell badrumsdesign med profil

Schlüter-ARCLINE står för innovativ design, hög flexibilitet och extra funktionalitet i badrummet – profilsystemet för inkludering av högkvalitativa tillbehör. I enlighet med mottot "Klicka i stället för att borra" förblir plattorna och den underliggande tätningen oskadade vid användning av Schlüter-ARCLINE-profiler. Detta möjliggör en nyskapande, flexibel och individuell badrumsdesign. Du bestämmer om plattorna, profilerna och glasundelagsplattorna ska matchas ton-i-ton eller med kontrastfärger.

- ✓ **Högkvalitativ Schlüter-aluminiumprofil**
- ✓ **Fina märkestillbehör från KEUCO**
- ✓ **Dekorativt, färgat, härdat glas**
- ✓ **Individuell badrumsdesign**
- ✓ **Flexibel placering av badrumstillbehör**
- ✓ **Klicka i stället för att borra**
- ✓ **Inga skador på kaklet och tätningen**
- ✓ **Funktionalitet, flexibilitet och design i ett system**





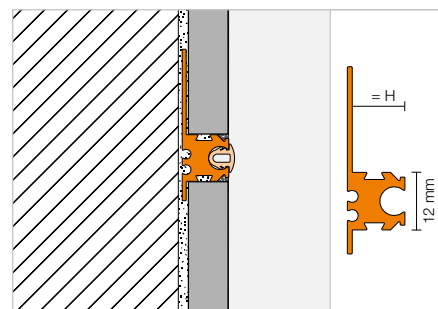
## Monteringsprofil

### Schlüter®-ARCLINE-APW



Schlüter-ARCLINE-APW är en dekorativ profil för utformning av fogar vid plattsättning på väggen och bildar en smal skuggfog. Detta är särskilt lämpligt för inkludering av Schlüter-ARCLINE-BAK-tillbehör för individuell badrumsdesign. Profilen levereras med ett dekorativt plastinlägg i samma färg som profilen vilken kan användas för att dölja skuggfogen om så önskas.

(Produktdatablad 2.18)



#### Schlüter®-ARCLINE-APW-AE

Anodiserad aluminium natur matt

H (mm)	L = 2,50 m Artikelnr	€ / m	KV (st.)
8	ALW 80 AE	<b>22,85</b>	120
11	ALW 110 AE	<b>24,42</b>	120

#### Schlüter®-ARCLINE-APW-AC

Färgbelagd aluminium briljantvit matt

H (mm)	L = 2,50 m Artikelnr	€ / m	KV (st.)
8	ALW 80 MBW	<b>25,67</b>	120
11	ALW 110 MBW	<b>26,92</b>	120

#### Schlüter®-ARCLINE-APW-TSC

Strukturbelagd aluminium creme

H (mm)	L = 2,50 m Artikelnr	€ / m	KV (st.)
8	ALW 80 TSC	<b>28,79</b>	120
11	ALW 110 TSC	<b>30,04</b>	120

#### Schlüter®-ARCLINE-APW-TSDA

Strukturbelagd aluminium mörkantracit

H (mm)	L = 2,50 m Artikelnr	€ / m	KV (st.)
8	ALW 80 TSDA	<b>28,79</b>	120
11	ALW 110 TSDA	<b>30,04</b>	120

#### Observera:

Observera den tekniska informationen i databladen när du installerar Schlüter-ARCLINE-produkter. För installation av Schlüter-ARCLINE-BAK-TB-produkter rekommenderas en minsta installationshöjd på ARCLINE-profilen 70 cm över golvet.

## Ändkåpa | Skarvelement

#### Schlüter®-ARCLINE-APW/EK

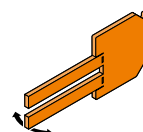
Ändkåpa

H (mm)	Artikelnr	€ / st.	P (st.)
8	EK / ALW 80 ...*	<b>6,89</b>	50
11	EK / ALW 110 ...*	<b>6,89</b>	50

#### Schlüter®-ARCLINE-AL/V

Skarvelement (set = 2 st.)

Artikelnr	€ / set	P (sats)
V / AL	<b>3,13</b>	50



EK / ALW

#### Komplettera artikelnumret med ytan/färgkoden (t.ex. EK / ALW 80 TSC)

\* Ytor/färger: AE - MBW - TSC - TSDA

En översikt över ytorna och färgerna finns på sidan 342.

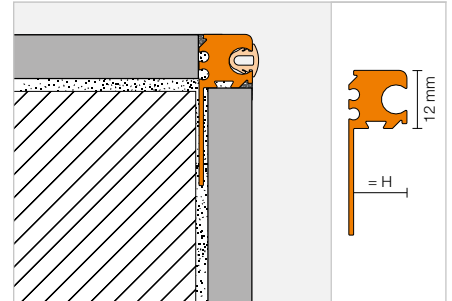
## Monteringsprofil | Ändkåpa | Skarvelement

## Schlüter®-ARCLINE-APE



Schlüter-ARCLINE-APE är en dekorativ profil för utformning av fogar vid platsättning i kanten av kaklade hyllor eller inmurningar, och bildar en smal skuggfog. Detta är särskilt lämpligt för inkludering av Schlüter-ARCLINE-BAK-tillbehör för individuell badrumsdesign. Profilen levereras med ett dekorativt plastinlägg i samma färg som profilen vilken kan användas för att dölja skuggfogen om så önskas.

(Produktdatablad 2.19)



## Schlüter®-ARCLINE-APE-AE

Anodiserad aluminium natur matt

H (mm)	L = 2,50 m Artikelnr	€ / m	KV (st.)
8	ALE 80 AE	21,60	120
11	ALE 110 AE	23,17	120

## Schlüter®-ARCLINE-APE-AC

Färgbelagd aluminium briljantvit matt

H (mm)	L = 2,50 m Artikelnr	€ / m	KV (st.)
8	ALE 80 MBW	23,47	120
11	ALE 110 MBW	25,04	120

## Schlüter®-ARCLINE-APE-TSC

Strukturbelagd aluminium creme

H (mm)	L = 2,50 m Artikelnr	€ / m	KV (st.)
8	ALE 80 TSC	25,67	120
11	ALE 110 TSC	28,17	120

## Schlüter®-ARCLINE-APE-TSDA

Strukturbelagd aluminium mörkantracit

H (mm)	L = 2,50 m Artikelnr	€ / m	KV (st.)
8	ALE 80 TSDA	25,67	120
11	ALE 110 TSDA	28,17	120

## Schlüter®-ARCLINE-APE/EK

Ändkåpa

H (mm)	Artikelnr	€ / st.	P (st.)
8	EK / ALE 80 ...*	6,89	50
11	EK / ALE 110 ...*	6,89	50

## Schlüter®-ARCLINE-AL/V

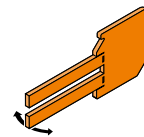
Skarvelement (set = 2 st.)

Artikelnr	€ / set	P (sats)
V / AL	3,13	50

Komplettera artikelnumret med ytan/färgkoden (t.ex. EK / ALE 80 TSC)

\* Ytor/färger: AE - MBW - TSC - TSDA

En översikt över ytorna och färgerna finns på sidan 342.



EK / ALE

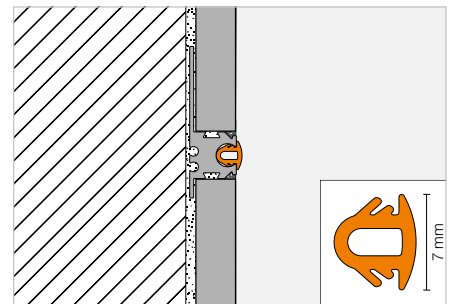
## Dekorinlägg

## Schlüter®-ARCLINE-DEL



Schlüter-ARCLINE-DEL är ett attraktivt och skyddande dekorinlägg för Schlüter-ARCLINE-APW/-APE-profiler. Med de olika tillgängliga färgerna kan väggen designas med kontraster eller ton-i-ton beroende på de aktuella kakeltrenderna.

(Produktdatablad 2.18)



## Schlüter®-ARCLINE-DEL

Dekorinlägg

L = 2,50 m Artikelnr	€ / m	KV (st.)
AL DEL / ...*	4,38	60

Komplettera artikelnumret med färgkoden (t.ex. AL DEL / DA)



\* Färger: C - DA - GAE - MBW

En översikt över ytorna och färgerna finns på sidan 342.



## Badrumstillbehör

### Schlüter®-ARCLINE-BAK



Schlüter-ARCLINE-BAK är designtillbehör för badrummet från KEUCO och kommer förmonterade på färgat, satinerat glas i härdat utförande. Glasplattorna har en hållare på baksidan vilket gör det enkelt att hänga in dem i Schlüter-ARCLINE-profiler där de kan placeras flexibelt. De mångfärgade tillbehören från KEUCO-designserien EDITION 400 / EDITION 11 och PLAN omfattar ett brett preferensspektrum.

(Produktdatablad 2.20)

**i**  
Badrumstillbehören kan endast fästas med Schlüter-ARCLINE-profilerna.

### Schlüter®-ARCLINE-BAK med KEUCO designkollektion PLAN



#### Schlüter®-ARCLINE-BAK-H

Handdukskrok på glasunderlag, PLAN

Mått: 220 x 380 mm Artikelnr	€ / st.	P (st.)
AL PLAN H ...*	269,17	10



#### Schlüter®-ARCLINE-BAK-HR

Handduksring på glasunderlag, PLAN

Mått: 220 x 380 mm Artikelnr	€ / st.	P (st.)
AL PLAN HR ...*	406,87	10



#### Schlüter®-ARCLINE-BAK-BH

Handduksställare på glasunderlag, PLAN

Mått: 220 x 700 mm Artikelnr	€ / st.	P (st.)
AL PLAN BH 1 ...*	406,87	10



#### Schlüter®-ARCLINE-BAK-RH

Rullhållare på glasunderlag, PLAN

Mått: 220 x 220 mm Artikelnr	€ / st.	P (st.)
AL PLAN RH ...*	269,17	10



#### Observera:

Observera den tekniska informationen i databladet när du installerar Schlüter-ARCLINE-produkter. För installation av Schlüter-ARCLINE-BAK-TB-produkter rekommenderas en minsta installationshöjd på ARCLINE-profilen 70 cm över golvet.

#### Schlüter®-ARCLINE-BAK-TB

Toalettbörste set på glasunderlag, PLAN

Mått: 600 x 170 mm Artikelnr	€ / st.	P (st.)
AL PLAN TB ...*	481,99	10

## Schlüter®-ARCLINE-BAK med KEUCO designkollektion EDITION 400 / EDITION 11

**Schlüter®-ARCLINE-BAK-A**

Hylla på glasunderlag,  
EDITION 400

Mått: 220 x 380 mm Artikelnr	€ / st.	P (st.)
AL E400 A ...*	<b>338,01</b>	10

**Schlüter®-ARCLINE-BAK-AW**

Hylla med duschskrapa på glasunderlag,  
EDITION 400

Mått: 220 x 380 mm Artikelnr	€ / st.	P (st.)
AL E400 AW ...*	<b>406,87</b>	10

**Schlüter®-ARCLINE-BAK-AK**

Förvaringskorg på glasunderlag,  
EDITION 11

Mått: 220 x 380 mm Artikelnr	€ / st.	P (st.)
AL E11 AK ...*	<b>456,96</b>	10

**Schlüter®-ARCLINE-BAK-H**

Dubbel handdukskrok på glasunderlag,  
EDITION 400

Mått: 220 x 380 mm Artikelnr	€ / st.	P (st.)
AL E400 H ...*	<b>319,25</b>	10

**Schlüter®-ARCLINE-BAK-HR**

Handduksring på glasunderlag,  
EDITION 400

Mått: 220 x 380 mm Artikelnr	€ / st.	P (st.)
AL E400 HR ...*	<b>375,57</b>	10

**Schlüter®-ARCLINE-BAK-BH**

Handduksställare på glasunderlag,  
EDITION 400

Mått: 220 x 700 mm Artikelnr	€ / st.	P (st.)
AL E400 BH 1 ...*	<b>425,65</b>	10

**Schlüter®-ARCLINE-BAK-RH**

Rullhållare på glasunderlag,  
EDITION 400

Mått: 220 x 220 mm Artikelnr	€ / st.	P (st.)
AL E400 RH ...*	<b>294,21</b>	10

**Schlüter®-ARCLINE-BAK-TB**

Toalettbörste set på glasunderlag,  
EDITION 400

Mått: 600 x 170 mm Artikelnr	€ / st.	P (st.)
AL E400 TB ...*	<b>413,13</b>	10

Komplettera artikelnumret med glasfärgkoden (t.ex. AL E400 TB DA)



\* Färger: C - DA - MBW

En översikt över ytorna och färgerna finns på sidan 342.

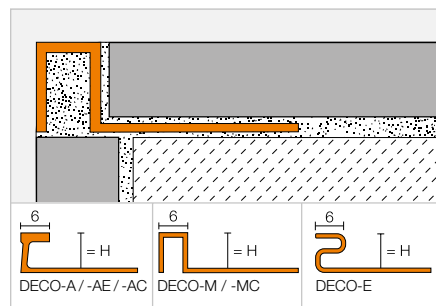


## Avslutningsprofil

### Schlüter®-DECO



Schlüter-DECO är en profil med 6 mm bred synlig yta för dekorativ utformning av fogar i plattbeläggningar. Schlüter-DECO-M och -MC kan även användas som avslutningsprofiler för väggytterhörn. Schlüter-DECO i aluminium, mässing och rostfritt stål lämpar sig också för golvbeläggningar. (Produktdatablad 1.6)



#### Schlüter®-DECO-E

Rostfritt stål V2A

H (mm)	L = 2,50 m Artikelnr	€ / m	KV (st.)
8	E 80 D	16,52	120
9	E 90 D	16,75	120
10	E 100 D	16,99	120
11	E 110 D	17,24	120
12,5	E 125 D	17,62	120
14	E 140 D	17,91	120
16	E 160 D	18,49	120
18,5	E 185 D	19,07	120
21	E 210 D	19,66	120
25	E 250 D	20,73	120
30	E 300 D	21,95	120

#### Schlüter®-DECO-MC

Mässing förkromad

H (mm)	L = 2,50 m Artikelnr	€ / m	KV (st.)
9	MC 90 D	38,75	120
11	MC 110 D	39,90	120
12,5	MC 125 D	40,65	120

#### Schlüter®-DECO-M

Mässing

H (mm)	L = 2,50 m Artikelnr	€ / m	KV (st.)
9	M 90 D	17,67	120
11	M 110 D	18,44	120
12,5	M 125 D	19,48	120



#### Schlüter®-DECO-A

Aluminium

H (mm)	L = 2,50 m Artikelnr	€ / m	KV (st.)
8	A 80 D	6,80	120
10	A 100 D	7,25	120
12,5	A 125 D	7,80	120

#### Schlüter®-DECO-AE

Anodiserad aluminium natur matt

H (mm)	L = 2,50 m Artikelnr	€ / m	KV (st.)
8	AE 80 D	8,95	120
10	AE 100 D	9,66	120
12,5	AE 125 D	10,34	120

#### Schlüter®-DECO-AC

Färgbelagd aluminium

H (mm)	L = 2,50 m Artikelnr	€ / m	KV (st.)
8	...* 80 D	10,66	120
10	...* 100 D	11,53	120
12,5	...* 125 D	12,40	120

## Hörn

#### Schlüter®-DECO-MC/EV

Ytterhörn 90°  
mässing förkromad massivt material

H (mm)	Artikelnr	€ / st.	P (st.)
9	EV / MC 90 D	21,45	50
11	EV / MC 110 D	21,45	50
12,5	EV / MC 125 D	21,45	50



Schlüter-DECO-MC/EV



Komplettera artikelnumret med färgkoden (t.ex. MGS 80 D)



\* Färger: BW - MBW - MGS

En översikt över ytorna och färgerna finns på sidan 342.

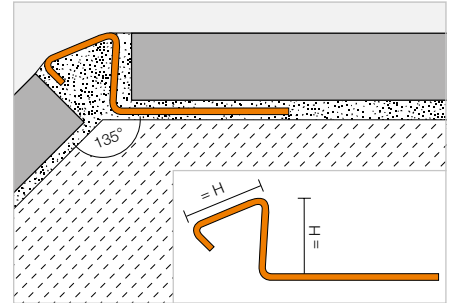


## Avslutningsprofil

## Schlüter®-DECO-DE



Schlüter-DECO-DE är en högkvalitativ avslutningsprofil i rostfritt stål för väggytterhörn med 135°-vinkel för keramisk beläggning som erbjuder bra kantskydd.  
(Produktdatablad 2.14)



## Schlüter®-DECO-DE-E-S

Rostfritt stål V2A

H (mm)	L = 2,50 m Artikelnr	€ / m	KV (st.)
8	DE 80 ES	<b>17,57</b>	120
10	DE 100 ES	<b>18,13</b>	120
11	DE 110 ES	<b>18,59</b>	120
12,5	DE 125 ES	<b>19,19</b>	120

## Schlüter®-DECO-DE-EB-S

Rostfritt stål V2A borstad

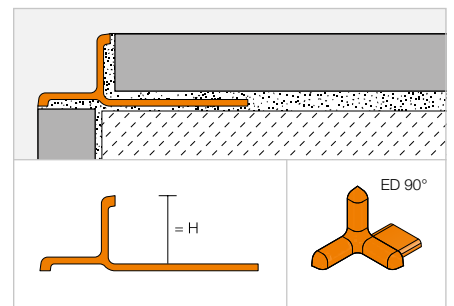
H (mm)	L = 2,50 m Artikelnr	€ / m	KV (st.)
8	DE 80 EBS	<b>22,46</b>	120
10	DE 100 EBS	<b>23,18</b>	120
11	DE 110 EBS	<b>23,71</b>	120
12,5	DE 125 EBS	<b>24,52</b>	120

## Avslutningsprofil

## Schlüter®-INDEC



Schlüter-INDEC är ett högkvalitativt avslutningsprofil i anodiserad aluminium för väggytterhörn och avslutning av plattbeläggningar. Profilens synliga yta bildar en indragen fals.  
(Produktdatablad 2.12)



## Schlüter®-INDEC-AE

Anodiserad aluminium natur matt

H (mm)	L = 2,50 m Artikelnr	€ / m	KV (st.)
8	IN 80 AE	<b>10,81</b>	120
10	IN 100 AE	<b>11,32</b>	120
11	IN 110 AE	<b>13,05</b>	120
12,5	IN 125 AE	<b>13,47</b>	120

## Schlüter®-INDEC-ACG

Anodiserad aluminium krom blank

H (mm)	L = 2,50 m Artikelnr	€ / m	KV (st.)
8	IN 80 ACG	<b>19,11</b>	120
10	IN 100 ACG	<b>19,67</b>	120
11	IN 110 ACG	<b>20,64</b>	120
12,5	IN 125 ACG	<b>21,54</b>	120



## Hörn

## Schlüter®-INDEC/EV

Ytterhörn 90°

H (mm)	Artikelnr	€ / st.	P (st.)
8	ED / IN 80 ...*	<b>4,89</b>	50
10	ED / IN 100 ...*	<b>4,89</b>	50
11	ED / IN 110 ...*	<b>4,89</b>	50
12,5	ED / IN 125 ...*	<b>4,89</b>	50

**Kompletera artikelnumret med ytan (t.ex. ED / IN 80 AE)**

\* Ytor: ACG - AE

En översikt över ytorna och färgerna finns på sidan 342.



# Schlüter-hörnprofiler

Den säkra lösningen för hörn och kanter

På de följande sidorna visas särskilda användningar av våra profiler för väggbeläggningar:

- ✓ Kantskydd för privata och kommersiella områden
- ✓ Kantskydd för ytter- och innerhörn
- ✓ Kantskydd och dekor för bänkskivor och tvättbänkar
- ✓ Dekor- och bårdprofiler för beläggningsytor

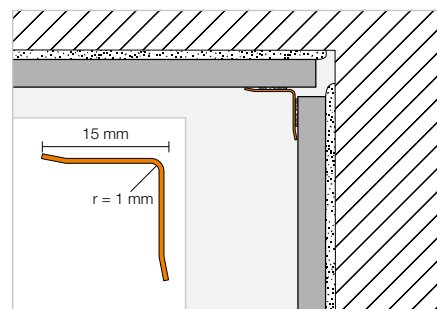


## Hörnprofil

### Schlüter®-ECK-KI



Schlüter-ECK-KI är en profil i rostfritt stål för fastklistering i efterhand på innerhörn av keramik eller andra väggbeläggningar. (Produktdatablad 2.7)



#### Schlüter®-ECK-KI-E

Rostfritt stål V2A

B (mm)	L = 3,00 m Artikelnr	€ / m	KV (st.)
15	KI15 E/300	25,26	60
	L = 2,50 m		
15	KI15 E	25,26	60
	L = 2,00 m		
15	KI15 E/200	25,26	60
	L = 1,50 m		
15	KI15 E/150	25,26	60

#### Schlüter®-ECK-KI-EB

Rostfritt stål V2A borstad

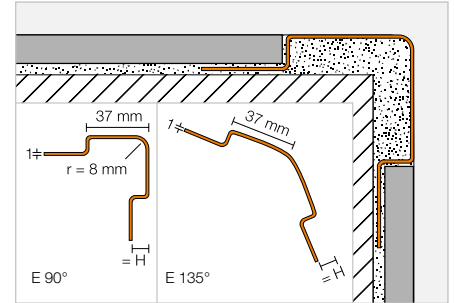
B (mm)	L = 3,00 m Artikelnr	€ / m	KV (st.)
15	KI15 EB/300	32,83	60
	L = 2,50 m		
15	KI15 EB	32,83	60
	L = 2,00 m		
15	KI15 EB/200	32,83	60
	L = 1,50 m		
15	KI15 EB/150	32,83	60

## Hörnprofil

## Schlüter®-ECK-E



Schlüter-ECK-E är en hörnprofil i rostfritt stål för väggtytterhörn på plattbeläggningar och erbjuder ett stabilt kantskydd. Fästskänklarna är perforerade och bäddas in i fästmassan i samband med plattsättningen. (Produktdatablad 2.6)



## Schlüter®-ECK-E

Rostfritt stål V2A

H (mm)	L = 3,00 m Artikelnr	€ / m	KV (st.)
6	E37 V2A 60/300	<b>36,56</b>	60
8	E37 V2A 80/300	<b>37,97</b>	60
11	E37 V2A 110/300	<b>39,55</b>	60
L = 2,50 m			
6	E37 V2A 60/250	<b>36,56</b>	60
8	E37 V2A 80/250	<b>37,97</b>	60
11	E37 V2A 110/250	<b>39,55</b>	60
L = 2,00 m			
6	E37 V2A 60/200	<b>36,56</b>	60
8	E37 V2A 80/200	<b>37,97</b>	60
11	E37 V2A 110/200	<b>39,55</b>	60
L = 1,50 m			
6	E37 V2A 60/150	<b>36,56</b>	60
8	E37 V2A 80/150	<b>37,97</b>	60
11	E37 V2A 110/150	<b>39,55</b>	60

## Schlüter®-ECK-EB

Rostfritt stål V2A borstad

H (mm)	L = 3,00 m Artikelnr	€ / m	KV (st.)
6	E37 V2A EB 60/300	<b>47,53</b>	60
8	E37 V2A EB 80/300	<b>49,36</b>	60
11	E37 V2A EB 110/300	<b>51,44</b>	60
L = 2,50 m			
6	E37 V2A EB 60/250	<b>47,53</b>	60
8	E37 V2A EB 80/250	<b>49,36</b>	60
11	E37 V2A EB 110/250	<b>51,44</b>	60
L = 2,00 m			
6	E37 V2A EB 60/200	<b>47,53</b>	60
8	E37 V2A EB 80/200	<b>49,36</b>	60
11	E37 V2A EB 110/200	<b>51,44</b>	60
L = 1,50 m			
6	E37 V2A EB 60/150	<b>47,53</b>	60
8	E37 V2A EB 80/150	<b>49,36</b>	60
11	E37 V2A EB 110/150	<b>51,44</b>	60

## Schlüter®-ECK-E V4A

Rostfritt stål V4A

H (mm)	L = 3,00 m Artikelnr	€ / m	KV (st.)
8	E37 V4A 80/300	<b>41,77</b>	60
11	E37 V4A 110/300	<b>43,53</b>	60
L = 2,50 m			
8	E37 V4A 80/250	<b>41,77</b>	60
11	E37 V4A 110/250	<b>43,53</b>	60
L = 2,00 m			
8	E37 V4A 80/200	<b>41,77</b>	60
11	E37 V4A 110/200	<b>43,53</b>	60
L = 1,50 m			
8	E37 V4A 80/150	<b>41,77</b>	60
11	E37 V4A 110/150	<b>43,53</b>	60

## Schlüter®-ECK-E-S

Rostfritt stål V2A, 135°-vinkel

H (mm)	L = 3,00 m Artikelnr	€ / m	KV (st.)
6	E37 E 60 S/300	<b>35,67</b>	60
8	E37 E 80 S/300	<b>37,11</b>	60
11	E37 E 110 S/300	<b>38,62</b>	60
L = 2,50 m			
6	E37 E 60 S	<b>35,67</b>	60
8	E37 E 80 S	<b>37,11</b>	60
11	E37 E 110 S	<b>38,62</b>	60

## Schlüter®-ECK-EB-S

Rostfritt stål V2A borstad, 135°-vinkel

H (mm)	L = 3,00 m Artikelnr	€ / m	KV (st.)
6	E37 EB 60 S/300	<b>46,40</b>	60
8	E37 EB 80 S/300	<b>48,23</b>	60
11	E37 EB 110 S/300	<b>50,23</b>	60
L = 2,50 m			
6	E37 EB 60 S	<b>46,40</b>	60
8	E37 EB 80 S	<b>48,23</b>	60
11	E37 EB 110 S	<b>50,23</b>	60

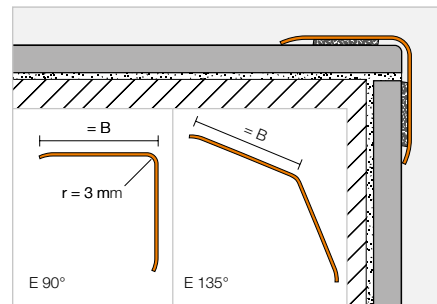


## Hörnprofil

### Schlüter®-ECK-K



Schlüter-ECK-K är en profil i rostfritt stål för fastklistring i efterhand på ytterhörn av plattor eller andra väggbeläggningar.  
(Produktdatablad 2.7)



#### Schlüter®-ECK-K-E

Rostfritt stål V2A

B (mm)	L = 3,00 m Artikelnr	€ / m	KV (st.)
15	K15 V2A/300	25,26	60
32	K32 V2A/300	36,85	60
50	K50 V2A/300	47,45	60
	L = 2,50 m		
15	K15 V2A/250	25,26	60
32	K32 V2A/250	36,85	60
50	K50 V2A/250	47,45	60
	L = 2,00 m		
15	K15 V2A/200	25,26	60
32	K32 V2A/200	36,85	60
50	K50 V2A/200	47,45	60
	L = 1,50 m		
15	K15 V2A/150	25,26	60
32	K32 V2A/150	36,85	60
50	K50 V2A/150	47,45	60

#### Schlüter®-ECK-K-EB

Rostfritt stål V2A borstad

B (mm)	L = 3,00 m Artikelnr	€ / m	KV (st.)
15	K15 V2A EB/300	32,83	60
32	K32 V2A EB/300	47,93	60
50	K50 V2A EB/300	61,63	60
	L = 2,50 m		
15	K15 V2A EB/250	32,83	60
32	K32 V2A EB/250	47,93	60
50	K50 V2A EB/250	61,63	60
	L = 2,00 m		
15	K15 V2A EB/200	32,83	60
32	K32 V2A EB/200	47,93	60
50	K50 V2A EB/200	61,63	60
	L = 1,50 m		
15	K15 V2A EB/150	32,83	60
32	K32 V2A EB/150	47,93	60
50	K50 V2A EB/150	61,63	60

#### Schlüter®-ECK-K-E V4A

Rostfritt stål V4A

B (mm)	L = 2,50 m Artikelnr	€ / m	KV (st.)
32	K32 V4A/250	40,55	60
	L = 2,00 m		
32	K32 V4A/200	40,55	60
	L = 1,50 m		
32	K32 V4A/150	40,55	60

#### Schlüter®-ECK-K-E-S

Rostfritt stål V2A, 135°-vinkel

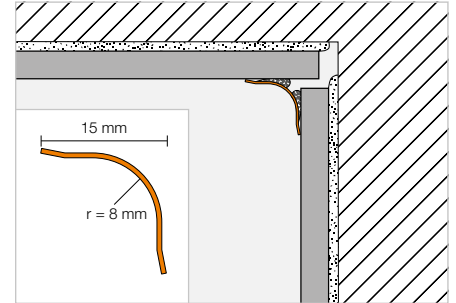
B (mm)	L = 3,00 m Artikelnr	€ / m	KV (st.)
32	K32 ES/300	36,04	60
	L = 2,50 m		
32	K32 ES	36,04	60
	L = 2,00 m		
32	K32 ES/200	36,04	60
	L = 1,50 m		
32	K32 ES/150	36,04	60

## Hålkälsprofil

## Schlüter®-ECK-KHK



Schlüter-ECK-KHK är en profil i rostfritt stål i hålkälsform för fastklistring i efterhand på innerhörn av plattor eller andra väggbeläggningar.  
(Produktdatablad 2.7)



## Schlüter®-ECK-KHK-E

Rostfritt stål V2A

B (mm)	L = 3,00 m Artikelnr	€ / m	KV (st.)
15	KHK15 E/300	25,26	60
	L = 2,50 m		
15	KHK15 E	25,26	60
	L = 2,00 m		
15	KHK15 E/200	25,26	60
	L = 1,50 m		
15	KHK15 E/150	25,26	60

## Schlüter®-ECK-KHK-EB

Rostfritt stål V2A borstad

B (mm)	L = 3,00 m Artikelnr	€ / m	KV (st.)
15	KHK15 EB/300	32,83	60
	L = 2,50 m		
15	KHK15 EB	32,83	60
	L = 2,00 m		
15	KHK15 EB/200	32,83	60
	L = 1,50 m		
15	KHK15 EB/150	32,83	60

## Hörn | Skarvelement

## Schlüter®-ECK-KHK-E/E

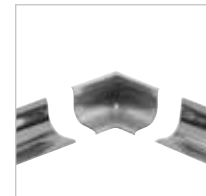
Ytterhörn 90°  
rostfritt stål V2A

Artikelnr	€ / st.	P (st.)
E / KHK15 E	8,37	50

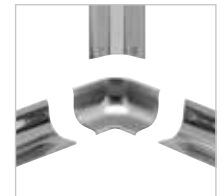
## Schlüter®-ECK-KHK-EB/E

Ytterhörn 90°  
rostfritt stål V2A borstad

Artikelnr	€ / st.	P (st.)
E / KHK15 EB	9,21	50



I2 = 2 vägs



I3 = 3 vägs

## Schlüter®-ECK-KHK-E/I

Innerhörn 90°  
rostfritt stål V2A

Artikelnr	€ / st.	P (st.)
I/2 KHK15 E	8,37	50
I/3 KHK15 E	8,37	50

## Schlüter®-ECK-KHK-EB/I

Innerhörn 90°  
rostfritt stål V2A borstad

Artikelnr	€ / st.	P (st.)
I/2 KHK15 EB	9,21	50
I/3 KHK15 EB	9,21	50

## Schlüter®-ECK-KHK-E/V

Skarvelement  
rostfritt stål V2A

Artikelnr	€ / st.	P (st.)
V / KHK15 E	8,37	50

## Schlüter®-ECK-KHK-EB/V

Skarvelement  
rostfritt stål V2A borstad

Artikelnr	€ / st.	P (st.)
V / KHK15 EB	9,21	50



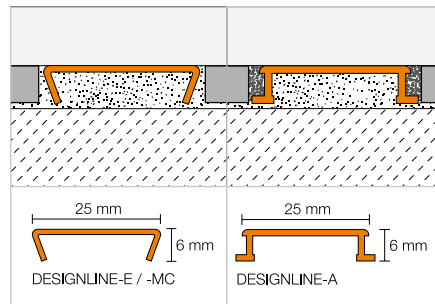


## Bårdprofil

### Schlüter®-DESIGNLINE



Schlüter-DESIGNLINE är en bårdprofil för optiskt tilltalande väggbeläggningar. Profilserien kan kombineras med matchande Schlüter-RONDEC-, -QUADEC eller -JOLLY profiler för väggytterhörn.  
(Produktdatablad 2.2)



#### Schlüter®-DESIGNLINE-MC

Mässing förkromad

L = 2,50 m Artikelnr	€ / m	KV (st.)
DL 625 MC	36,67	120

#### Schlüter®-DESIGNLINE-E

Rostfritt stål V2A blankt

L = 2,50 m Artikelnr	€ / m	KV (st.)
DL 625 E	26,07	120

#### Schlüter®-DESIGNLINE-EB

Rostfritt stål V2A borstad

L = 2,50 m Artikelnr	€ / m	KV (st.)
DL 625 EB	30,02	120

#### Schlüter®-DESIGNLINE-AME

Anodiserad aluminium matt

L = 2,50 m Artikelnr	€ / m	KV (st.)
DL 625 ...*	12,83	120

#### Schlüter®-DESIGNLINE-AGE

Anodiserad aluminium blank

L = 2,50 m Artikelnr	€ / m	KV (st.)
DL 625 ...**	23,68	120

#### Schlüter®-DESIGNLINE-AGBE

Anodiserad aluminium borstad

L = 2,50 m Artikelnr	€ / m	KV (st.)
DL 625 ...***	24,91	120

#### Schlüter®-DESIGNLINE-AC

Färgbelagd aluminium

L = 2,50 m Artikelnr	€ / m	KV (st.)
DL 625 ...****	14,86	120



#### Komplettera artikelnumret med ytan/färgkoden (t.ex. DL 625 MBW)

\* Ytor/färger: AE - AK - AM - AT

\*\* Ytor/färger: ACG - AKG - AMG - ATG

\*\*\* Ytor/färger: ACGB - AKGB - AMGB - ATGB

\*\*\*\* Ytor/färger: BW - MBW - MGS

En översikt över ytorna och färgerna finns på sidan 342.

#### Observera:

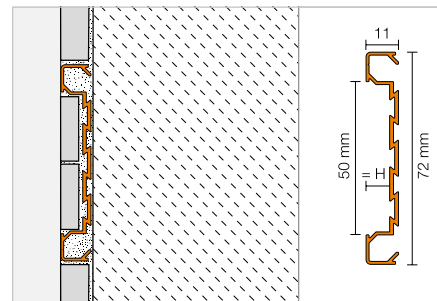
Schlüter-DESIGNLINE kan kombineras med alla RONDEC-, QUADEC- och -JOLLY profiler med motsvarande artikelnummer för ytan.

## Dekorprofil

## Schlüter®-QUADEC-FS



Schlüter-QUADEC-FS är en dekorativ profil för inramning av bårder och ornamentalt lagda plattremsor.  
(Produktdatablad 2.11)



## Schlüter®-QUADEC-FS

Anodiserad aluminium matt

H (mm)	L = 2,50 m Artikelnr	€ / m	KV (st.)
8	QF 8/50 ...*	45,04	120

## Hörn

## Schlüter®-QUADEC-FS/E

Ytter-/innerhörn 90°

H (mm)	Artikelnr	€ / st.	P (st.)
8	EV / QF 8/50 ...*	31,55	50



Det variabla hörnet kan användas både som inner- och ytterhörn.

## Komplettera artikelnumret med ytan (t.ex. EV / QF 8/50 AT)

\* Ytor: AE - AT

En översikt över ytorna och färgerna finns på sidan 342.

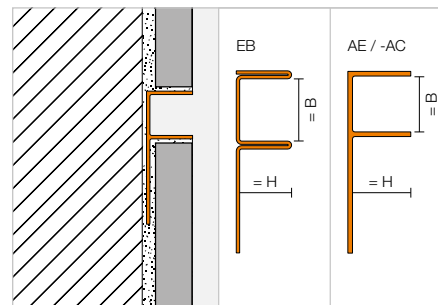


## Monteringsprofil

### Schlüter®-DECO-SG



Schlüter-DECO-SG är en dekorativ profil för utformning av fogar för kakel och klinkers. Den ger en skuggfog med valfri bredd på antingen 12 eller 15 mm. Fogen lämpar sig perfekt för upptagning och fixering av glaselement i golv och väggar.  
(Produktdatablad 2.16)



#### Schlüter®-DECO-SG-EB

Rostfritt stål V4A borstat, B = 12 mm

H (mm)	L = 2,50 m Artikelnr	€ / m	KV (st.)
8	SG 80 EB 12	<b>51,47</b>	120
10	SG 100 EB 12	<b>54,05</b>	120
11	SG 110 EB 12	<b>56,61</b>	120
12,5	SG 125 EB 12	<b>59,18</b>	120

#### Schlüter®-DECO-SG-EB

Rostfritt stål V4A borstat, B = 15 mm

H (mm)	L = 2,50 m Artikelnr	€ / m	KV (st.)
8	SG 80 EB 15	<b>55,33</b>	120
10	SG 100 EB 15	<b>57,90</b>	120
11	SG 110 EB 15	<b>60,48</b>	120
12,5	SG 125 EB 15	<b>63,05</b>	120

#### Schlüter®-DECO-SG-AE

Anodiserad aluminium natur matt, B = 12 mm

H (mm)	L = 2,50 m Artikelnr	€ / m	KV (st.)
8	SG 80 AE 12	<b>18,40</b>	120
10	SG 100 AE 12	<b>18,88</b>	120
11	SG 110 AE 12	<b>19,31</b>	120
12,5	SG 125 AE 12	<b>19,82</b>	120

#### Schlüter®-DECO-SG-AE

Anodiserad aluminium natur matt, B = 15 mm

H (mm)	L = 2,50 m Artikelnr	€ / m	KV (st.)
8	SG 80 AE 15	<b>21,29</b>	120
10	SG 100 AE 15	<b>21,60</b>	120
11	SG 110 AE 15	<b>22,36</b>	120
12,5	SG 125 AE 15	<b>22,85</b>	120



#### Schlüter-DECO-SG-AC

Aluminium med färgbeläggning, B = 12 mm

H (mm)	L = 2,50 m Artikelnr	€ / m	KV (st.)
8	SG 80 BW 12	<b>21,53</b>	120
10	SG 100 BW 12	<b>22,04</b>	120
11	SG 110 BW 12	<b>22,55</b>	120
12,5	SG 125 BW 12	<b>23,06</b>	120

#### Schlüter-DECO-SG-AC

Aluminium med färgbeläggning, B = 15 mm

H (mm)	L = 2,50 m Artikelnr	€ / m	KV (st.)
8	SG 80 BW 15	<b>25,11</b>	120
10	SG 100 BW 15	<b>25,63</b>	120
11	SG 110 BW 15	<b>26,14</b>	120
12,5	SG 125 BW 15	<b>26,65</b>	120

**MyDesign by Schlüter-Systems**  
 Individuell beläggning i  
 190 RAL-Classic-färger är möjligt.  
 Mer information från sidan 16.

#### Tillgängliga färgbeläggningar:

BW

Färger: BW

En översikt över ytorna och färgerna finns på sidan 342.

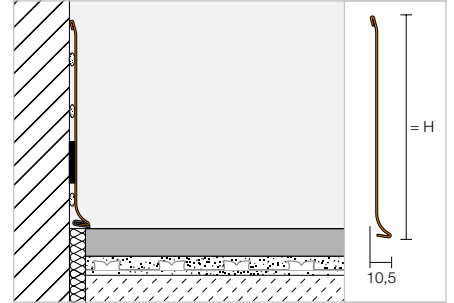


## Sockelprofil

## Schlüter®-DESIGNBASE-SL-E



Schlüter-DESIGNBASE-SL-E är en högkvalitativ profil av rostfritt stål för snabb konstruktion av sockelbeklädnader för högre belastade områden. Profilen fästs på väggen med ett lämpligt lim. Anslutningselementen, som också är tillverkade av rostfritt stål, möjliggör enkel och snabb montering. Med hjälp av en tätningsläpp som kan beställas som tillbehör kan kantfogen skyddas mot inträngande fukt och överföringen av stegljud reduceras. (Produktdatablad 16.2)



## Schlüter®-DESIGNBASE-SL-EB

Rostfritt stål V2A borstad

H (mm)	L = 2,50 m Artikelnr	€ / m	KV (st.)
110	DB SL 110 EB	46,32	60
160	DB SL 160 EB	57,90	60

## Hörn | Ändkåpa | Skarvelement | Tätningsläpp

## Schlüter®-DESIGNBASE-SL-EB/E 90°

Ytterhörn 90°  
rostfritt stål V2A borstad

H (mm)	Artikelnr	€ / st.	P (st.)
110	E 90 / DB SL 110 EB	45,03	50
160	E 90 / DB SL 160 EB	47,61	50



## Schlüter®-DESIGNBASE-SL-EB/I 90°

Innerhörn 90°  
rostfritt stål V2A borstad

H (mm)	Artikelnr	€ / st.	P (st.)
110	I 90 / DB SL 110 EB	45,03	50
160	I 90 / DB SL 160 EB	47,61	50

## Schlüter®-DESIGNBASE-SL-EB/EK

Ändkåpa, vänster,  
rostfritt stål V2A borstad

H (mm)	Artikelnr	€ / st.	P (st.)
110	EL / DB SL 110 EB	32,16	50
160	EL / DB SL 160 EB	33,45	50



## Schlüter®-DESIGNBASE-SL-EB/EK

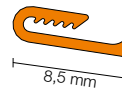
Ändkåpa, höger,  
rostfritt stål V2A borstad

H (mm)	Artikelnr	€ / st.	P (st.)
110	ER / DB SL 110 EB	32,16	50
160	ER / DB SL 160 EB	33,45	50

## Schlüter®-DESIGNBASE-SL-EB/V

Skarvelement  
rostfritt stål V2A borstad

H (mm)	Artikelnr	€ / st.	P (st.)
110	V / DB SL 110 EB	19,30	50
160	V / DB SL 160 EB	20,58	50



## Schlüter®-DESIGNBASE-SL/ZS

Tätningsläpp

L = 2,50 m Artikelnr	€ / m	KV (st.)
DB ZS LLE	5,80	60

Färg:

DB ZS LLE = ljusgrå



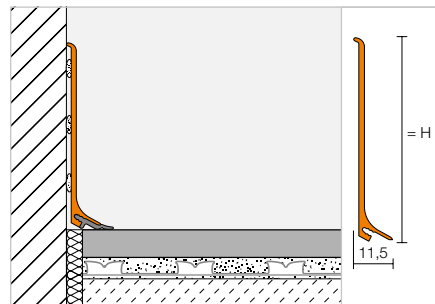


## Sockelprofil

### Schlüter®-DESIGNBASE-SL-A



Schlüter-DESIGNBASE-SL-A är en profil i högkvalitativt belagd eller eloxerad aluminium för snabb framställning av attraktiva sockelbeklädnader. Profilen limmas helt enkelt fast på väggen med ett lämpligt lim. Med hjälp av en tätningsläpp som kan beställas som tillbehör kan kantfogen skyddas mot inträngande fukt och överföringen av stegljud reduceras. (Produktdatablad 16.2)



#### Schlüter®-DESIGNBASE-SL-AE

Anodiserad aluminium natur matt

H (mm)	L = 2,50 m Artikelnr	€ / m	KV (st.)
60	DB SL 60 AE	<b>14,50</b>	60
80	DB SL 80 AE	<b>18,45</b>	60

#### Schlüter®-DESIGNBASE-SL-AEEB

Anodiserad aluminium rostfritt stål borstad

H (mm)	L = 2,50 m Artikelnr	€ / m	KV (st.)
60	DB SL 60 AEEB	<b>25,04</b>	60
80	DB SL 80 AEEB	<b>32,30</b>	60

#### Schlüter®-DESIGNBASE-SL-AC

Färgbelagd aluminium

H (mm)	L = 2,50 m Artikelnr	€ / m	KV (st.)
60	DB SL 60 MBW	<b>19,12</b>	60
80	DB SL 80 MBW	<b>23,73</b>	60

## Hörn | Ändkåpa | Skarvelement | Tätningsläpp

#### Schlüter®-DESIGNBASE-SL-AE/ED

Ytterhörn 90°  
anodiserad aluminium natur matt

H (mm)	Artikelnr	€ / st.	P (st.)
60	ED / DB SL 60 AE	<b>13,18</b>	50
80	ED / DB SL 80 AE	<b>13,18</b>	50

#### Schlüter®-DESIGNBASE-SL-AEEB/ED

Ytterhörn 90°  
anodiserad aluminium rostfritt stål borstad

H (mm)	Artikelnr	€ / st.	P (st.)
60	ED / DB SL 60 AEEB	<b>13,18</b>	50
80	ED / DB SL 80 AEEB	<b>13,18</b>	50

#### Schlüter®-DESIGNBASE-SL-AC/ED

Ytterhörn 90°  
färgbelagd aluminium

H (mm)	Artikelnr	€ / st.	P (st.)
60	ED / DB SL 60 MBW	<b>13,18</b>	50
80	ED / DB SL 80 MBW	<b>13,18</b>	50

#### Schlüter®-DESIGNBASE-SL-AE/ID

Innerhörn 90°  
anodiserad aluminium natur matt

H (mm)	Artikelnr	€ / st.	P (st.)
60	ID / DB SL 60 AE	<b>13,18</b>	50
80	ID / DB SL 80 AE	<b>13,18</b>	50

#### Schlüter®-DESIGNBASE-SL-AEEB/ID

Innerhörn 90°  
anodiserad aluminium rostfritt stål

H (mm)	Artikelnr	€ / st.	P (st.)
60	ID / DB SL 60 AEEB	<b>13,18</b>	50
80	ID / DB SL 80 AEEB	<b>13,18</b>	50

#### Schlüter®-DESIGNBASE-SL-AC/ID

Innerhörn 90°  
färgbelagd aluminium

H (mm)	Artikelnr	€ / st.	P (st.)
60	ID / DB SL 60 MBW	<b>13,18</b>	50
80	ID / DB SL 80 MBW	<b>13,18</b>	50

#### Observera:

Innerhörnen (ID / DB SL 60 AEEB och ID / DB SL 80 AEEB) är inte borstade av produktionstekniska skäl.

#### Schlüter®-DESIGNBASE-SL-AE/EK

Ändkåpa, vänster,  
anodiserad aluminium natur matt

H (mm)	Artikelnr	€ / st.	P (st.)
60	EL / DB SL 60 AE	<b>13,18</b>	50
80	EL / DB SL 80 AE	<b>13,18</b>	50

#### Schlüter®-DESIGNBASE-SL-AEEB/EK

Ändkåpa vänster,  
anodiserad aluminium rostfritt stål borstad

H (mm)	Artikelnr	€ / st.	P (st.)
60	EL / DB SL 60 AEEB	<b>13,18</b>	50
80	EL / DB SL 80 AEEB	<b>13,18</b>	50

#### Schlüter®-DESIGNBASE-SL-AC/EK

Ändkåpa, vänster,  
färgbelagd aluminium

H (mm)	Artikelnr	€ / st.	P (st.)
60	EL / DB SL 60 MBW	<b>13,18</b>	50
80	EL / DB SL 80 MBW	<b>13,18</b>	50

#### Schlüter®-DESIGNBASE-SL-AE/EK

Ändkåpa, höger,  
anodiserad aluminium natur matt

H (mm)	Artikelnr	€ / st.	P (st.)
60	ER / DB SL 60 AE	<b>13,18</b>	50
80	ER / DB SL 80 AE	<b>13,18</b>	50

#### Schlüter®-DESIGNBASE-SL-AEEB/EK

Ändkåpa höger,  
anodiserad aluminium rostfritt stål borstad

H (mm)	Artikelnr	€ / st.	P (st.)
60	ER / DB SL 60 AEEB	<b>13,18</b>	50
80	ER / DB SL 80 AEEB	<b>13,18</b>	50

#### Schlüter®-DESIGNBASE-SL-AC/EK

Ändkåpa, höger,  
färgbelagd aluminium

H (mm)	Artikelnr	€ / st.	P (st.)
60	ER / DB SL 60 MBW	<b>13,18</b>	50
80	ER / DB SL 80 MBW	<b>13,18</b>	50

**Schlüter®-DESIGNBASE-SL-AE/V**

Skarvelement  
anodiserad aluminium natur matt

H (mm)	Artikelnr	€ / st.	P (st.)
60	V / DB SL 60 AE	<b>13,18</b>	50
80	V / DB SL 80 AE	<b>13,18</b>	50

**Schlüter®-DESIGNBASE-SL-AEEB/V**

Skarvelement  
anodiserad aluminium rostfritt stål borstad

H (mm)	Artikelnr	€ / st.	P (st.)
60	V / DB SL 60 AEEB	<b>13,18</b>	50
80	V / DB SL 80 AEEB	<b>13,18</b>	50

**Schlüter®-DESIGNBASE-SL-AC/V**

Skarvelement  
färgbelagd aluminium

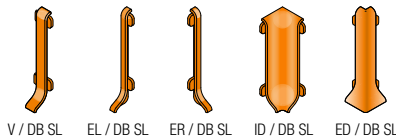
H (mm)	Artikelnr	€ / st.	P (st.)
60	V / DB SL 60 MBW	<b>13,18</b>	50
80	V / DB SL 80 MBW	<b>13,18</b>	50

**Tillgängliga färgbeläggningar:**

MBW

Färger: MBW

En översikt över ytorna och färgerna finns på sidan 342.

**Schlüter®-DESIGNBASE-SL/ZS**

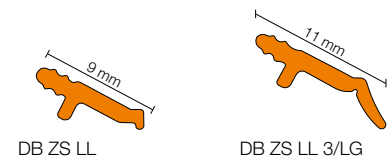
Tätningssläpp

L = 2,50 m Artikelnr	€ / m	KV (st.)
DB ZS LL	<b>5,21</b>	60
DB ZS LL 3/LG	<b>6,46</b>	60

**Färger:**

DB ZS LL = ljusgrå

DB ZS LL 3 / LG = ljusgrå

**Observera:**

Ny förlängd tätningssläpp DB ZS LL 3/LG för golvinfallningar vid nybyggnation.

**Observera:**

Schlüter-DESIGNBASE-SL-A kan under vissa förutsättningar böjas i radien med böjmaskinen Schlüter-RUMA. Kontakta oss vid behov. För sockellister med LED-belysning används Schlüter-DESIGNBASE-QD, se prislista LT.



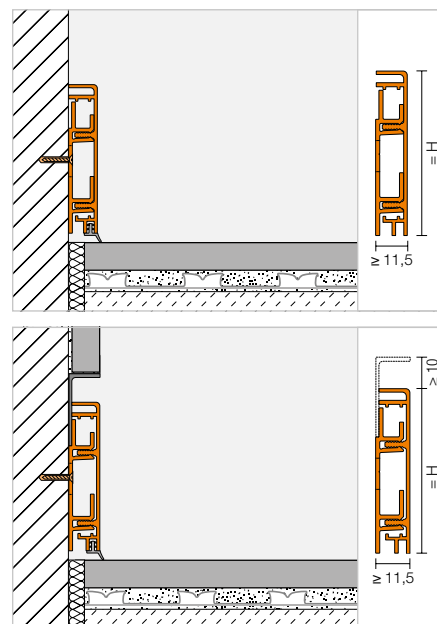
## Sockelprofil

### Schlüter®-DESIGNBASE-CQ



Schlüter-DESIGNBASE-CQ/O

Schlüter-DESIGNBASE-CQ är en profil i högkvalitativt belagd eller eloxerad aluminium för snabb framställning av attraktiva sockelbeklädnader. Den höjjusterbara bärprofilen består av plast och har integrerade kamrar som kan ta upp och dölja kablar. Kabelutgångar finns som tillbehör. Vid infälld installation i plan med väggen kan en skuggfog åstadkommas med hjälp av tillvalet aluminiumvinkel. Med hjälp av en tätningssläpp som också kan beställas som tillbehör kan kantfoggen skyddas mot inträngande fukt och överföringen av stegljud reduceras. (Produktdatablad 16.3)



#### Schlüter®-DESIGNBASE-CQ-AE

Set anodiserad aluminium natur matt

H (mm)	L = 2,50 m Artikelnr	€ / m	KV (set)
60	DB CQ 60 AE	30,98	60
80	DB CQ 80 AE	32,96	60

#### Schlüter®-DESIGNBASE-CQ-AEEB

Set anodiserad aluminium rostfritt stål borstad

H (mm)	L = 2,50 m Artikelnr	€ / m	KV (set)
60	DB CQ 60 AEEB	38,21	60
80	DB CQ 80 AEEB	42,18	60

#### Schlüter®-DESIGNBASE-CQ-AC

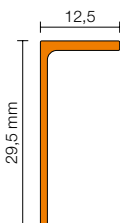
Set färgbelagd aluminium

H (mm)	L = 2,50 m Artikelnr	€ / m	KV (set)
60	DB CQ 60 MBW	35,59	60
80	DB CQ 80 MBW	39,55	60

#### Schlüter®-DESIGNBASE-CQ/SG

Skuggfogar vinkelprofil

H (mm)	L = 2,50 m Artikelnr	€ / m	KV (st.)
12,5	DB SG 125 AE	9,16	60
12,5	DB SG 125 MBW	13,78	60
12,5	DB SG 125 AEEB	19,12	60



#### Observera:

Setet består av en profil Schlüter-DESIGNBASE-CQ, en bärprofil av PVC samt fästmaterial.

## Hörn | Ändkåpa | Kabelutgång | Tätningssläpp

#### Schlüter®-DESIGNBASE-CQ-AE/EV

Ytter-/innerhörn 90° / ändkåpa anodiserad aluminium natur matt

H (mm)	Artikelnr	€ / st.	P (st.)
60	EV / DB CQ 60 AE	20,41	50
80	EV / DB CQ 80 AE	20,41	50

#### Schlüter®-DESIGNBASE-CQ-AEEB/EV

Ytter-/innerhörn 90° / ändkåpa anodiserad aluminium rostfritt stål borstad

H (mm)	Artikelnr	€ / st.	P (st.)
60	EV / DB CQ 60 AEEB	21,75	50
80	EV / DB CQ 80 AEEB	21,75	50

#### Schlüter®-DESIGNBASE-CQ-AC/EV

Ytter-/innerhörn 90° / ändkåpa färgbelagd aluminium

H (mm)	Artikelnr	€ / st.	P (st.)
60	EV / DB CQ 60 MBW	21,10	50
80	EV / DB CQ 80 MBW	21,10	50

#### Schlüter®-DESIGNBASE-CQ-AE/O

Kabelutgång, bredd: 15 cm

H (mm)	Artikelnr	€ / st.	P (st.)
60	DB COQ 60 AE/15	15,81	60
80	DB COQ 80 AE/15	16,47	60

#### Schlüter®-DESIGNBASE-CQ-AEEB/O

Kabelutgång, bredd: 15 cm

H (mm)	Artikelnr	€ / st.	P (st.)
60	DB COQ 60 AEEB/15	17,15	60
80	DB COQ 80 AEEB/15	17,80	60

#### Schlüter®-DESIGNBASE-CQ-AC/O

Kabelutgång, bredd: 15 cm

H (mm)	Artikelnr	€ / st.	P (st.)
60	DB COQ 60 MBW/15	16,14	60
80	DB COQ 80 MBW/15	16,94	60

#### Schlüter®-DESIGNBASE-CQ/Z

Tätningssläpp

L = 2,50 m Artikelnr	€ / m	P (st.)
DB ZCL / MBW	7,25	60
DB ZCL / PG	7,25	60



#### Färger:

DB ZCL / MBW = briljantvit matt  
DB ZCL / PG = pastellgrå

#### Tillgängliga färgbeläggningar:

MBW  
Färger: MBW

# Belastningsbar och vacker

## Arbetsplattor med keramik

Arbetsplattor med keramisk beläggning uppvärderar varje kök. De är inte bara lättskötta och mycket tåliga, de är ett märkbart ögonfångare.

För att säkerställa att de högkvalitativa elementen fortsätter att ge glädje på lång sikt bör konstruktionen vara elegant täckt i kanterna och skyddad från mekanisk påverkan. Med Schlüter-SCHIENE-STEP och -RONDEC-STEP erbjuder Schlüter-Systems två kompletta profilserier som utvecklats särskilt för denna användning.





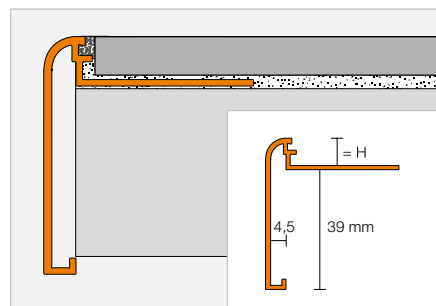
## Avslutningsprofil

### Schlüter®-RONDEC-STEP



Schlüter-RODEC-STEP är en kantprofil med foglist för bänkskivor och konsoler med keramisk beläggning. Den övre avslutningskanten är rundad.

(Produktdatablad 2.8)



#### Schlüter®-RONDEC-STEP-AE

Anodiserad aluminium natur matt

H (mm)	L = 2,50 m Artikelnr	€ / m	KV (st.)
8	RS 80 AE 39	<b>27,98</b>	60
10	RS 100 AE 39	<b>28,59</b>	60
12,5	RS 125 AE 39	<b>29,16</b>	60

#### Schlüter®-RONDEC-STEP-ACGB

Anodiserad aluminium krom borstad

H (mm)	L = 2,50 m Artikelnr	€ / m	KV (st.)
8	RS 80 ACGB 39	<b>34,57</b>	60
10	RS 100 ACGB 39	<b>35,14</b>	60
12,5	RS 125 ACGB 39	<b>35,67</b>	60

#### Schlüter®-RONDEC-STEP-AC

Färgbelagd aluminium

H (mm)	L = 2,50 m Artikelnr	€ / m	KV (st.)
8	RS 80 ...* 39	<b>31,01</b>	60
10	RS 100 ...* 39	<b>32,03</b>	60
12,5	RS 125 ...* 39	<b>33,06</b>	60

## Hörn

#### Schlüter®-RONDEC-STEP/E 90°

Ytterhörn 90°

H (mm)	Artikelnr	€ / st.	P (st.)
8	E90 RS 80 ...** 39	<b>31,35</b>	50
10	E90 RS 100 ...** 39	<b>31,35</b>	50
12,5	E90 RS 125 ...** 39	<b>31,35</b>	50

#### Schlüter®-RONDEC-STEP/E 135°

Ytterhörn 135°

H (mm)	Artikelnr	€ / st.	P (st.)
8	E135 RS 80 ...** 39	<b>31,35</b>	50
10	E135 RS 100 ...** 39	<b>31,35</b>	50
12,5	E135 RS 125 ...** 39	<b>31,35</b>	50



#### Schlüter®-RONDEC-STEP-AC/E 90°

Ytterhörn 90° aluminium massivt material

H (mm)	Artikelnr	€ / st.	P (st.)
8	E90 RS 80 ...* 39	<b>30,24</b>	50
10	E90 RS 100 ...* 39	<b>30,24</b>	50
12,5	E90 RS 125 ...* 39	<b>30,24</b>	50

#### Schlüter®-RONDEC-STEP-AC/E 135°

Ytterhörn 135° aluminium massivt material

H (mm)	Artikelnr	€ / st.	P (st.)
8	E135 RS 80 ...* 39	<b>30,24</b>	50
10	E135 RS 100 ...* 39	<b>30,24</b>	50
12,5	E135 RS 125 ...* 39	<b>30,24</b>	50



#### Schlüter®-RONDEC-STEP/I 90°

Innerhörn 90°

H (mm)	Artikelnr	€ / st.	P (st.)
8	I90 RS 80 ...** 39	<b>31,35</b>	50
10	I90 RS 100 ...** 39	<b>31,35</b>	50
12,5	I90 RS 125 ...** 39	<b>31,35</b>	50

#### Schlüter®-RONDEC-STEP/I 135°

Innerhörn 135°

H (mm)	Artikelnr	€ / st.	P (st.)
8	I135 RS 80 ...** 39	<b>31,35</b>	50
10	I135 RS 100 ...** 39	<b>31,35</b>	50
12,5	I135 RS 125 ...** 39	<b>31,35</b>	50



#### Schlüter®-RONDEC-STEP-AC/I 90°

Innerhörn 90° aluminium massivt material

H (mm)	Artikelnr	€ / st.	P (st.)
8	I90 RS 80 ...* 39	<b>30,24</b>	50
10	I90 RS 100 ...* 39	<b>30,24</b>	50
12,5	I90 RS 125 ...* 39	<b>30,24</b>	50

#### Schlüter®-RONDEC-STEP-AC/I 135°

Innerhörn 135° aluminium massivt material

H (mm)	Artikelnr	€ / st.	P (st.)
8	I135 RS 80 ...* 39	<b>30,24</b>	50
10	I135 RS 100 ...* 39	<b>30,24</b>	50
12,5	I135 RS 125 ...* 39	<b>30,24</b>	50

Kompletera artikelnumret med ytan/färgkoden (t.ex. I135 RS 80 MBW 39)



\* Ytor/färger: BW - MBW - MGS

\*\* Ytor/färger: ACGB - AE

En översikt över ytorna och färgerna finns på sidan 342.

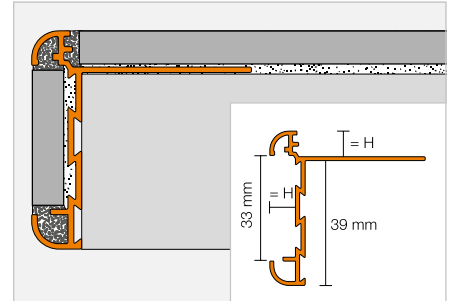
## Avslutningsprofil

## Schlüter®-RONDEC-STEP-CT



Schlüter-RODEC-STEP-CT är en kantprofil med foglist för bänkskivor och konsoler med keramisk beläggning. Mellanrummet mellan profilens ytterkanter kan fyllas med ovansidans beläggning eller andra dekorativa element.

(Produktdatablad 2.8)



## Schlüter®-RONDEC-STEP-CT-AE

Anodiserad aluminium natur matt

H (mm)	L = 2,50 m Artikelnr	€ / m	KV (st.)
8	RC 80 AE 39	<b>45,95</b>	60
10	RC 100 AE 39	<b>46,98</b>	60
12,5	RC 125 AE 39	<b>47,93</b>	60

## Schlüter®-RONDEC-STEP-CT-ACGB

Anodiserad aluminium krom borstad

H (mm)	L = 2,50 m Artikelnr	€ / m	KV (st.)
8	RC 80 ACGB 39	<b>49,80</b>	60
10	RC 100 ACGB 39	<b>50,80</b>	60
12,5	RC 125 ACGB 39	<b>51,76</b>	60

## Hörn

## Schlüter®-RONDEC-STEP-CT/E 90°

Ytterhörn 90°

H (mm)	Artikelnr	€ / st.	P (st.)
8	E90 RC 80 ...* 39	<b>31,35</b>	10
10	E90 RC 100 ...* 39	<b>31,35</b>	10
12,5	E90 RC 125 ...* 39	<b>31,35</b>	10

## Schlüter®-RONDEC-STEP-CT/E 135°

Ytterhörn 135°

H (mm)	Artikelnr	€ / st.	P (st.)
8	E135 RC 80 ...* 39	<b>31,35</b>	10
10	E135 RC 100 ...* 39	<b>31,35</b>	10
12,5	E135 RC 125 ...* 39	<b>31,35</b>	10



## Schlüter®-RONDEC-STEP-CT/I 90°

Innerhörn 90°

H (mm)	Artikelnr	€ / st.	P (st.)
8	I90 RC 80 ...* 39	<b>31,35</b>	10
10	I90 RC 100 ...* 39	<b>31,35</b>	10
12,5	I90 RC 125 ...* 39	<b>31,35</b>	10

## Schlüter®-RONDEC-STEP-CT/I 135°

Innerhörn 135°

H (mm)	Artikelnr	€ / st.	P (st.)
8	I135 RC 80 ...* 39	<b>31,35</b>	10
10	I135 RC 100 ...* 39	<b>31,35</b>	10
12,5	I135 RC 125 ...* 39	<b>31,35</b>	10



## Komplettera artikelnumret med ytan (t.ex. I135 RC 80 AE 39)

\* Ytor: ACGB - AE

En översikt över ytorna och färgerna finns på sidan 342.



## Avslutningsprofil | Hörn | Skarvelement

### Schlüter®-SCHIENE-STEP-EB



Schlüter-SCHIENE-STEP-EB är en högkvalitativ avslutningsprofil av borstat rostfritt stål. Tack vare sin variabla geometri lämpar sig profilen för olika användningsändamål, t.ex. bänkskivor, trappsteg eller för avslutning av plattbeläggningar som läggs på befintliga plattor i samband med renovering. (Produktdatablad 2.15)

#### Profilhöjd H1 = 11 mm

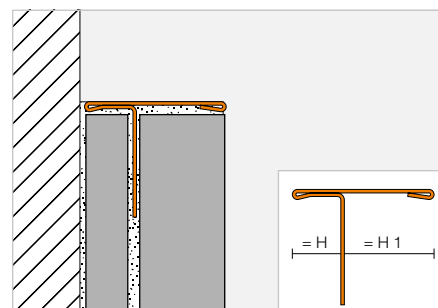


#### Schlüter®-SCHIENE-STEP-EB



Rostfritt stål V2A borstat, H1 = 11 mm

H (mm)	L = 2,50 m Artikelnr	€ / m	KV (st.)
6	SS 60 EB 11	38,12	60
12,5	SS 125 EB 11	39,16	60



#### Schlüter®-SCHIENE-STEP-EB/V

Skarvelement  
rostfritt stål V2A borstad

H (mm)	Artikelnr	€ / st.	P (st.)
6	V / SS 60 EB 11	15,25	50
12,5	V / SS 125 EB 11	15,25	50



V / SS EB

#### Profilhöjd H1 = 30 mm

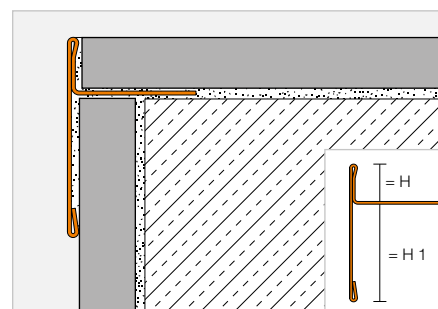


#### Schlüter®-SCHIENE-STEP-EB



Rostfritt stål V2A borstat, H1 = 30 mm

H (mm)	L = 2,50 m Artikelnr	€ / m	KV (st.)
9	SS 90 EB 30	42,62	60
11	SS 110 EB 30	43,68	60
12,5	SS 125 EB 30	44,68	60



#### Schlüter®-SCHIENE-STEP-EB/E 90°

Ytterhörn 90°  
rostfritt stål V2A borstad

H (mm)	Artikelnr	€ / st.	P (st.)
9	E90 / SS 90 EB 30	17,33	50
11	E90 / SS 110 EB 30	17,33	50
12,5	E90 / SS 125 EB 30	17,33	50

#### Schlüter®-SCHIENE-STEP-EB/V

Skarvelement  
rostfritt stål V2A borstad

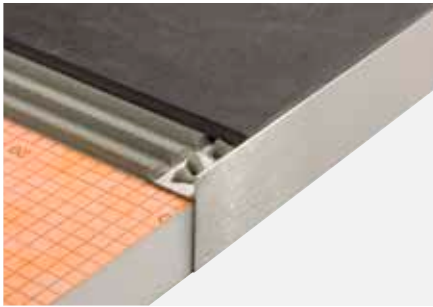
H (mm)	Artikelnr	€ / st.	P (st.)
9	V / SS 90 EB 30	15,25	50
11	V / SS 110 EB 30	15,25	50
12,5	V / SS 125 EB 30	15,25	50

#### Observera:

Ytterhörn 90° kan även användas som ändkåpa.

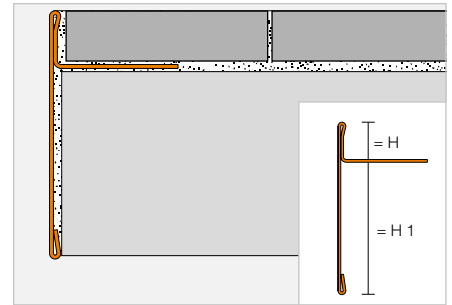


## Profilhöjd H1 = 39 mm

**Schlüter®-SCHIENE-STEP-EB**

Rostfritt stål V2A borstad, H1 = 39 mm

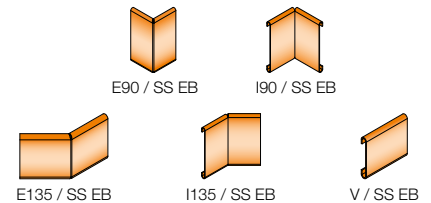
H (mm)	L = 2,50 m Artikelnr	€ / m	KV (st.)
6	SS 60 EB 39	<b>51,28</b>	60
9	SS 90 EB 39	<b>53,35</b>	60
11	SS 110 EB 39	<b>54,40</b>	60
12,5	SS 125 EB 39	<b>56,14</b>	60

**Schlüter®-SCHIENE-STEP-EB/E 90°**Ytterhörn 90°  
rostfritt stål V2A borstat

H (mm)	Artikelnr	€ / st.	P (st.)
6	E90 / SS 60 EB 39	<b>17,33</b>	50
9	E90 / SS 90 EB 39	<b>17,33</b>	50
11	E90 / SS 110 EB 39	<b>17,33</b>	50
12,5	E90 / SS 125 EB 39	<b>17,33</b>	50

**Schlüter®-SCHIENE-STEP-EB/I 90°**Innerhörn 90°  
rostfritt stål V2A borstat

H (mm)	Artikelnr	€ / st.	P (st.)
6	I90 / SS 60 EB 39	<b>17,33</b>	50
9	I90 / SS 90 EB 39	<b>17,33</b>	50
11	I90 / SS 110 EB 39	<b>17,33</b>	50
12,5	I90 / SS 125 EB 39	<b>17,33</b>	50

**Schlüter®-SCHIENE-STEP-EB/E 135°**Ytterhörn 135°  
rostfritt stål V2A borstat

H (mm)	Artikelnr	€ / st.	P (st.)
6	E135 / SS 60 EB 39	<b>17,33</b>	50
9	E135 / SS 90 EB 39	<b>17,33</b>	50
11	E135 / SS 110 EB 39	<b>17,33</b>	50
12,5	E135 / SS 125 EB 39	<b>17,33</b>	50

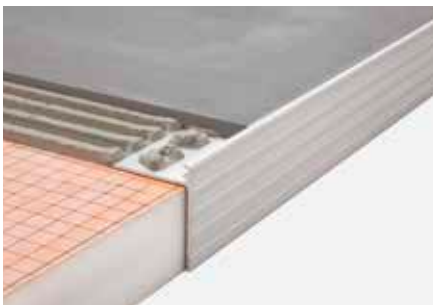
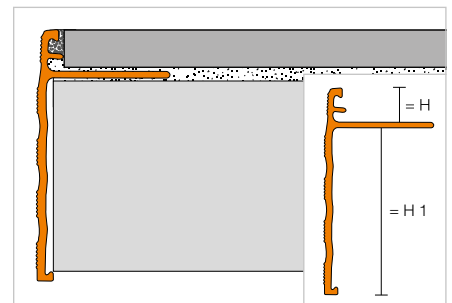
**Schlüter®-SCHIENE-STEP-EB/I 135°**Innerhörn 135°  
rostfritt stål V2A borstat

H (mm)	Artikelnr	€ / st.	P (st.)
6	I135 / SS 60 EB 39	<b>17,33</b>	50
9	I135 / SS 90 EB 39	<b>17,33</b>	50
11	I135 / SS 110 EB 39	<b>17,33</b>	50
12,5	I135 / SS 125 EB 39	<b>17,33</b>	50

**Schlüter®-SCHIENE-STEP-EB/V**Skarvelement  
rostfritt stål V2A borstat

H (mm)	Artikelnr	€ / st.	P (st.)
6	V / SS 60 EB 39	<b>15,25</b>	50
9	V / SS 90 EB 39	<b>15,25</b>	50
11	V / SS 110 EB 39	<b>15,25</b>	50
12,5	V / SS 125 EB 39	<b>15,25</b>	50

## Avslutningsprofil

**Schlüter®-SCHIENE-STEP**Schlüter®-SCHIENE-STEP är en kantprofil med foglist för bänkskivor och konsoler med keramisk beläggning.  
(Produktdatablad 2.15)**Schlüter®-SCHIENE-STEP-AE**

Anodiserad aluminium natur matt, H1 = 30 mm

H (mm)	L = 2,50 m Artikelnr	€ / m	KV (st.)
8	SS 80 AE 30	<b>27,21</b>	60
10	SS 100 AE 30	<b>27,66</b>	60
12,5	SS 125 AE 30	<b>28,48</b>	60
15	SS 150 AE 30	<b>29,23</b>	60

**Schlüter®-SCHIENE-STEP-AE**

Anodiserad aluminium natur matt, H1 = 39 mm

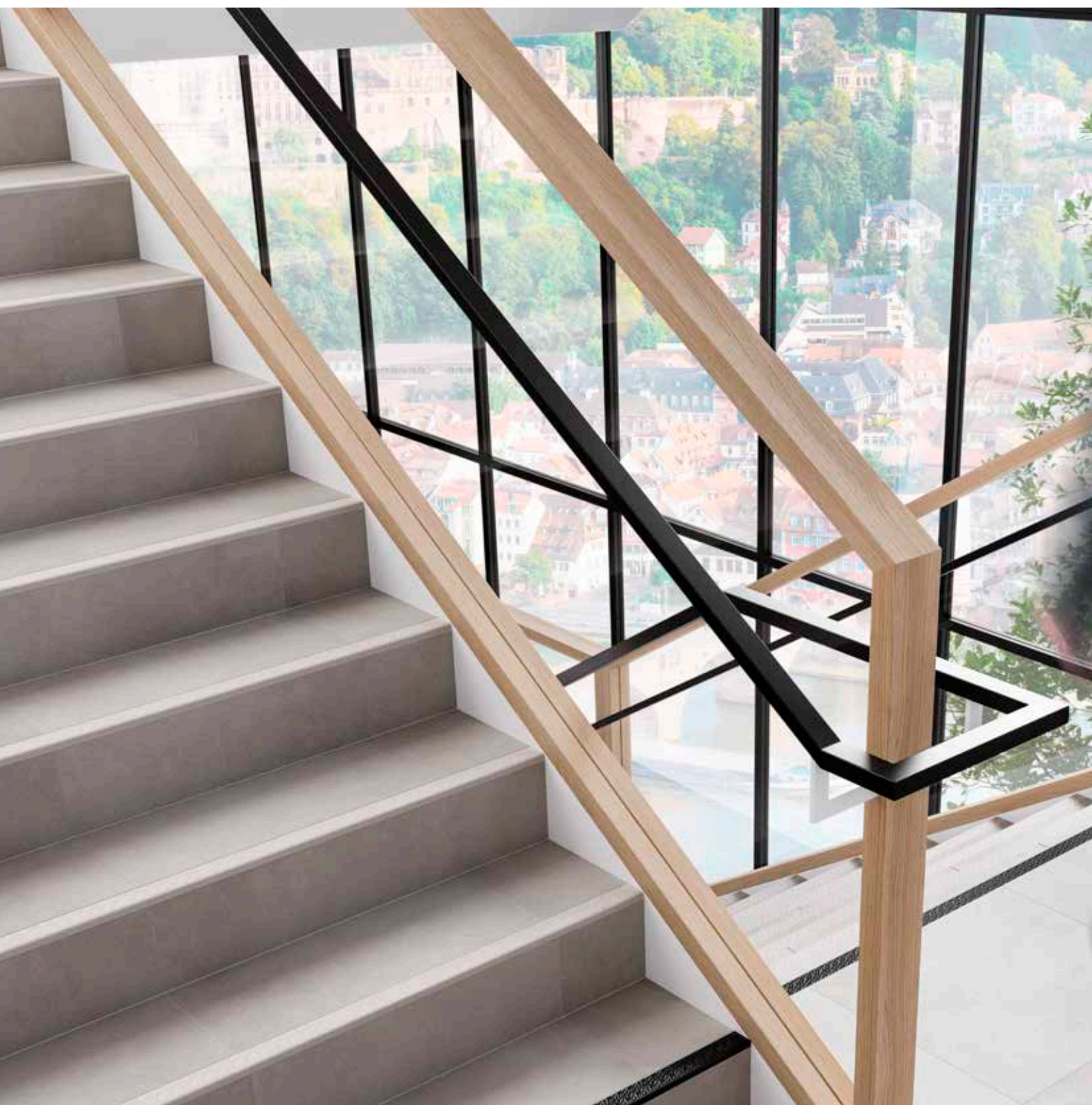
H (mm)	L = 2,50 m Artikelnr	€ / m	KV (st.)
8	SS 80 AE 39	<b>27,96</b>	60
10	SS 100 AE 39	<b>28,37</b>	60
12,5	SS 125 AE 39	<b>29,23</b>	60
15	SS 150 AE 39	<b>29,70</b>	60



# Schlüter-profiler

## Trappstegsprofiler

Kanter på trappsteg är utsatta för starka mekaniska belastningar och har en hög olycksrisk. Tack vare glidskyddande egenskaper och god optisk igenkännlighet bidrar Schlüter-TREP profilerna, som även kan monteras i efterhand, till ökad säkerhet. De skyddar trappstegskanterna mot skador och säkerställer på så vis att plattbeläggningar på trappor förblir skadefria. Schlüter-TREP profiler lämpar sig utmärkt till att kombineras med Schlüter-LIPROTEC ljusprofilt teknik.





## Trappstegsprofiler

Schlüter®-TREP-V	117
Schlüter®-TREP-S/-B	118
Schlüter®-TREP-E	119
Schlüter®-TREP-G/-GL	120
Schlüter®-TREP-FL	121

## Trappprofiler för eftermontering

Schlüter®-TREP-EK	123
Schlüter®-TREP-EFK	123
Schlüter®-TREP-GK/-GLK	124

## Monteringslim

Schlüter®-KERDI-FIX	125
---------------------	-----



# Schlüter®-TREP-V

## Design och funktion i harmoni

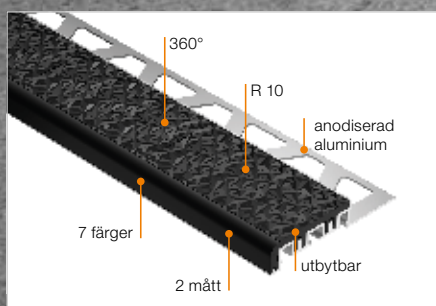
Schlüter-TREP-V förenar de senaste utvecklingarna inom halkskydd med aktuella rekommendationer hos gällande regelverk. Med halkskydd R 10 enligt DIN EN 16165 tillåter TREP-V att trappor används säkert. TREP-V kan därför användas i alla torra områden inomhus.

Färgerna och refraktionen hos de patenterade utbytbara är avstämde för att uppnå en optimal kontrast till vanliga kakelplattfärger.

I två praxisenliga mått och med en bred, modern färgpalett utformas trappor tilltalande i enlighet med gällande bestämmelser.



TREP-V 42

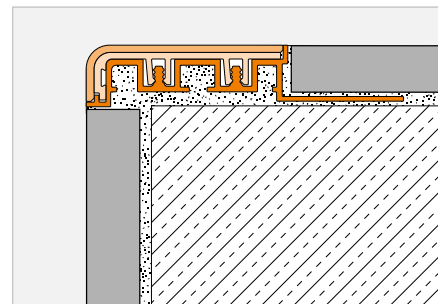


## Trappstegsprofil

## Schlüter®-TREP-V



Schlüter-TREP-V är en trappstegsprofil i aluminium med fastklämd och utbytbar stegyta av glidskyddande plast. Stegytornas omfattande färgpalett säkrar den krävda kontasteringen till den angränsande golvbeläggningen. Profilen finns med smal (TREP-V 42) eller bred (TREP-V 60) stegyta. (Produktdatablad 3.6)



## Schlüter®-TREP-V 42



Bärprofil (42 mm / 12 mm)  
anodiserad aluminium natur matt, R 10

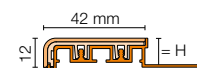
H (mm)	L = 3,00 m Artikelnr	€ / m	KV (st.)
9	TVL 42 ...* 90/300	28,19	60
11	TVL 42 ...* 110/300	29,21	60
12,5	TVL 42 ...* 125/300	30,24	60
L = 2,00 m			
9	TVL 42 ...* 90/200	28,19	60
11	TVL 42 ...* 110/200	29,21	60
12,5	TVL 42 ...* 125/200	30,24	60
L = 1,50 m			
9	TVL 42 ...* 90/150	28,19	60
11	TVL 42 ...* 110/150	29,21	60
12,5	TVL 42 ...* 125/150	30,24	60
L = 1,00 m			
9	TVL 42 ...* 90/100	28,19	60
11	TVL 42 ...* 110/100	29,21	60
12,5	TVL 42 ...* 125/100	30,24	60

## Schlüter®-TREP-V 60

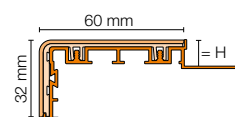


Bärprofil (60 mm / 32 mm)  
anodiserad aluminium natur matt, R 10

H (mm)	L = 3,00 m Artikelnr	€ / m	KV (st.)
9	TVL 60 ...* 90/300	37,41	60
11	TVL 60 ...* 110/300	38,95	60
12,5	TVL 60 ...* 125/300	40,49	60
L = 2,00 m			
9	TVL 60 ...* 90/200	37,41	60
11	TVL 60 ...* 110/200	38,95	60
12,5	TVL 60 ...* 125/200	40,49	60
L = 1,50 m			
9	TVL 60 ...* 90/150	37,41	60
11	TVL 60 ...* 110/150	38,95	60
12,5	TVL 60 ...* 125/150	40,49	60
L = 1,00 m			
9	TVL 60 ...* 90/100	37,41	60
11	TVL 60 ...* 110/100	38,95	60
12,5	TVL 60 ...* 125/100	40,49	60



Schlüter-TREP-V 42

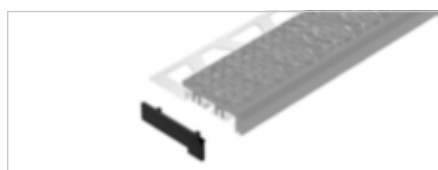


Schlüter-TREP-V 60

## Observera:

R 10 = Halkskyddsklass enligt  
DIN EN 16165

## Ändkåpa



## Schlüter®-TREP-V 42/EL



Ändkåpa PVC, vänster + höger

Artikelnr	€ / set	P (st.)
E / TV 42 ...*	3,90	50

## Observera:

Arbets hjälp för Schlüter-TREP-V står till förfogande i nedladdningsform.



Komplettera artikelnumret med färgkoden (t.ex. TVL 60 GS/300)



\* Färger: FG - GS - HB - HG - NB - SG - SP

En översikt över ytorna och färgerna finns på sidan 342.

## Tillbehör till TREP-V



## Schlüter®-TREP-V 42/EL



Reservdel: Inlägg (42 mm / 12 mm), R 10

L = 3,00 m Artikelnr	€ / m	P (st.)
TVL 42 ...*/300	8,71	60
L = 2,00 m		
TVL 42 ...*/200	8,71	60

## Schlüter®-TREP-V 60/EL



Reservdel: Inlägg (60 mm / 32 mm), R 10

L = 3,00 m Artikelnr	€ / m	P (st.)
TVL 60 ...*/300	12,30	60
L = 2,00 m		
TVL 60 ...*/200	12,30	60



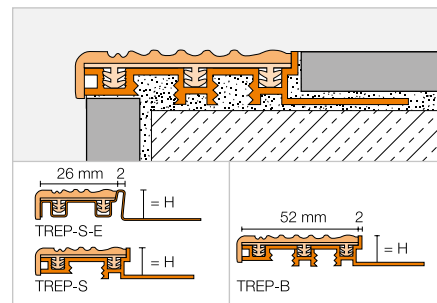
## Trappstegsprofil

### Schlüter®-TREP-S/-B



Schlüter-TREP-S/-B är trappstegsprofiler i aluminium eller rostfritt stål med fastklämd och utbytbar stegyta av glidskyddande plast. Profilerna finns med bred (TREP-B) eller smal (TREP-S) stegyta.

(Produktdatablad 3.2)



#### Schlüter®-TREP-B

Bärprofil i aluminium bred (52 mm), R 9

H (mm)	L = 2,50 m Artikelnr	€ / m	KV (st.)
8	...* 8 B	<b>28,38</b>	60
10	...* 10 B	<b>30,10</b>	60
12,5	...* 12 B	<b>31,44</b>	60
15	...* 15 B	<b>33,16</b>	60
25	...* 25 B	<b>33,95</b>	60
<b>L = 1,50 m</b>			
8	...* 8 B/150	<b>28,38</b>	60
10	...* 10 B/150	<b>30,10</b>	60
12,5	...* 12 B/150	<b>31,44</b>	60
15	...* 15 B/150	<b>33,16</b>	60
25	...* 25 B/150	<b>33,95</b>	60
<b>L = 1,00 m</b>			
8	...* 8 B/100	<b>29,30</b>	60
10	...* 10 B/100	<b>31,06</b>	60
12,5	...* 12 B/100	<b>32,44</b>	60
15	...* 15 B/100	<b>34,10</b>	60
25	...* 25 B/100	<b>34,87</b>	60

#### Schlüter®-TREP-S

Bärprofil i aluminium smal (26 mm), R 9

H (mm)	L = 2,50 m Artikelnr	€ / m	KV (st.)
8	...* 8 S	<b>20,35</b>	60
10	...* 10 S	<b>20,93</b>	60
12,5	...* 12 S	<b>21,80</b>	60
<b>L = 1,50 m</b>			
8	...* 8 S/150	<b>20,35</b>	60
10	...* 10 S/150	<b>20,93</b>	60
12,5	...* 12 S/150	<b>21,80</b>	60
<b>L = 1,00 m</b>			
8	...* 8 S/100	<b>21,42</b>	60
10	...* 10 S/100	<b>21,91</b>	60
12,5	...* 12 S/100	<b>22,73</b>	60

#### Tillbehör till TREP-B

##### Schlüter®-TREP-B/EK

Ändkåpa, bred (52 mm)

Artikelnr	€ / st.	P (st.)
E 52 / ...*	<b>2,15</b>	50

##### Schlüter®-TREP-B/EL

Reservdel: Inlägg Brett (52 mm)

L = 2,50 m Artikelnr	€ / m	KV (st.)
PE 52 / ...*	<b>7,87</b>	60

#### Tillbehör till TREP-S/-S-E

##### Schlüter®-TREP-S/EK

Ändkåpa, smal (26 mm)

Artikelnr	€ / st.	P (st.)
E 26 / ...*	<b>1,30</b>	50

##### Schlüter®-TREP-S/EL

Reservdel: Inlägg smalt (26 mm)

L = 2,50 m Artikelnr	€ / m	KV (st.)
PE 26 / ...*	<b>6,67</b>	60



Komplettera artikelnumret med färgkoden (t.ex. PE 26 / HB)



\* Färger: CG - G - GS - HB - NB

#### Schlüter®-TREP-S-E

Bärprofil i rostfritt stål smal (26 mm) V2A, R 9

H (mm)	L = 2,50 m Artikelnr	€ / m	KV (st.)
8	...* 8 SE	<b>28,50</b>	60
10	...* 10 SE	<b>29,38</b>	60
12,5	...* 12 SE	<b>30,23</b>	60
<b>L = 1,50 m</b>			
8	...* 8 SE/150	<b>28,50</b>	60
10	...* 10 SE/150	<b>29,38</b>	60
12,5	...* 12 SE/150	<b>30,23</b>	60
<b>L = 1,00 m</b>			
8	...* 8 SE/100	<b>29,54</b>	60
10	...* 10 SE/100	<b>30,32</b>	60
12,5	...* 12 SE/100	<b>31,32</b>	60

#### Schlüter®-TREP-TAP

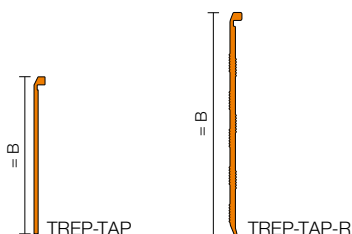
Täckprofil

B (mm)	L = 2,50 m Artikelnr	€ / m	KV (st.)
50	TAP 50 AE	<b>14,74</b>	60
<b>L = 1,50 m</b>			
50	TAP 50 AE/150	<b>14,74</b>	60
<b>L = 1,00 m</b>			
50	TAP 50 AE/100	<b>14,74</b>	60

#### Schlüter®-TREP-TAP-R

Täckprofil, räfflad

B (mm)	L = 2,50 m Artikelnr	€ / m	KV (st.)
61	TAP R61 AE	<b>15,34</b>	60
<b>L = 1,50 m</b>			
61	TAP R61 AE/150	<b>15,34</b>	60

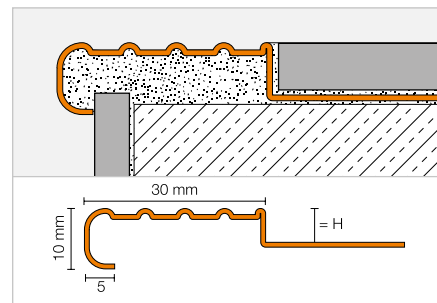


## Trappstegsprofil

## Schlüter®-TREP-E



Schlüter-TREP-E är en trappstegsprofil i rostfritt stål med speciell glidskyddande yta. (Produktdatablad 3.3)



## Schlüter®-TREP-E

Rostfritt stål V2A, R 10 V 6

H (mm)	L = 2,50 m Artikelnr	€ / m	KV (st.)
2	TE 20	18,59	60
3	TE 30	18,81	60
5	TE 50	19,19	60
8	TE 80	19,75	60
11	TE 110	20,37	60
13	TE 130	20,86	60
16	TE 160	21,37	60
25	TE 250	23,18	60

## Schlüter®-TREP-E

Rostfritt stål V2A, R 10 V 6

H (mm)	L = 1,50 m Artikelnr	€ / m	KV (st.)
2	TE 20/150	18,59	60
3	TE 30/150	18,81	60
5	TE 50/150	19,19	60
8	TE 80/150	19,75	60
11	TE 110/150	20,37	60
13	TE 130/150	20,86	60
16	TE 160/150	21,37	60
25	TE 250/150	23,18	60

## Schlüter®-TREP-E

Rostfritt stål V2A, R 10 V 6

H (mm)	L = 1,00 m Artikelnr	€ / m	KV (st.)
2	TE 20/100	19,58	60
3	TE 30/100	19,75	60
5	TE 50/100	20,14	60
8	TE 80/100	20,73	60
11	TE 110/100	21,37	60
13	TE 130/100	21,82	60
16	TE 160/100	22,42	60
25	TE 250/100	24,17	60

## Schlüter®-TREP-E V4A

Rostfritt stål V4A, R 10 V 6

H (mm)	L = 2,50 m Artikelnr	€ / m	KV (st.)
8	TE 80/V4A	21,74	60
11	TE 110/V4A	22,39	60
13	TE 130/V4A	22,96	60
16	TE 160/V4A	23,47	60

## Schlüter®-TREP-E V4A

Rostfritt stål V4A, R 10 V 6

H (mm)	L = 1,50 m Artikelnr	€ / m	KV (st.)
8	TE 80/150/V4A	21,74	60
11	TE 110/150/V4A	22,39	60
13	TE 130/150/V4A	22,96	60
16	TE 160/150/V4A	23,47	60

## Schlüter®-TREP-E V4A

Rostfritt stål V4A, R 10 V 6

H (mm)	L = 1,00 m Artikelnr	€ / m	KV (st.)
8	TE 80/100/V4A	22,82	60
11	TE 110/100/V4A	23,47	60
13	TE 130/100/V4A	23,90	60
16	TE 160/100/V4A	24,67	60

## Ändkåpa

## Schlüter®-TREP-E V4A/EK

Ändkåpa rostfritt stål V4A

Artikelnr	€ / st.	P (st.)
E / TE	2,62	50



TREP-E V4A/EK

Kan även användas för V2A-profiler.

## Observera:

R 10 V 6 = glidskyddsklass enligt DIN 51 130

För 3 m längder kompletteras artikelnumret med "/300" (t.ex. TE 80/300).



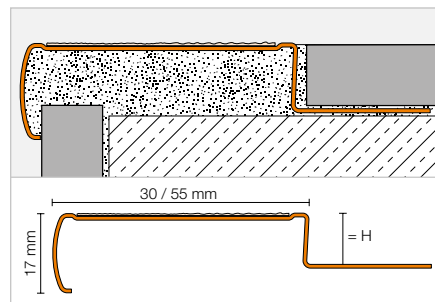
## Trappstegsprofil

### Schlüter®-TREP-G/-GL



Schlüter-TREP-G är en trappstegsprofil av borstad rostfritt stål med inlimmat glidskyddande stegyta.

(Produktdatablad 3.5)



#### Schlüter®-TREP-G-B

Rostfritt stål V2A borstad, brett (55 mm), R 11

H (mm)	L = 2,50 m Artikelnr	€ / m	KV (st.)
9	GB EB 90 ...*	55,56	60
11	GB EB 110 ...*	57,94	60
13	GB EB 130 ...*	60,32	60
15	GB EB 150 ...*	63,09	60
L = 1,50 m			
9	GB EB 90 ...*/150	55,56	60
11	GB EB 110 ...*/150	57,94	60
13	GB EB 130 ...*/150	60,32	60
15	GB EB 150 ...*/150	63,09	60
L = 1,00 m			
9	GB EB 90 ...*/100	56,73	60
11	GB EB 110 ...*/100	59,14	60
13	GB EB 130 ...*/100	61,52	60
15	GB EB 150 ...*/100	65,86	60

#### Schlüter®-TREP-G-S

Rostfritt stål V2A borstad, smalt (30 mm), R 11

H (mm)	L = 2,50 m Artikelnr	€ / m	KV (st.)
9	GS EB 90 ...*	44,44	60
11	GS EB 110 ...*	46,82	60
13	GS EB 130 ...*	49,59	60
15	GS EB 150 ...*	51,58	60
L = 1,50 m			
9	GS EB 90 ...*/150	44,44	60
11	GS EB 110 ...*/150	46,82	60
13	GS EB 130 ...*/150	49,59	60
15	GS EB 150 ...*/150	51,58	60
L = 1,00 m			
9	GS EB 90 ...*/100	45,62	60
11	GS EB 110 ...*/100	48,03	60
13	GS EB 130 ...*/100	50,79	60
15	GS EB 150 ...*/100	52,77	60

#### Tillbehör till TREP-G-B

##### Schlüter®-TREP-G-B/EK

Ändkåpa, bred

Artikelnr	€ / st.	P (st.)
E/GB EB	3,33	50

##### Schlüter®-TREP-G-B/KB

Reservdel: Självhäftande tejp, bred, R 11

44 mm x 18,3 m Artikelnr	€ / m	P (rulle)
GB KB 183 ...*	10,41	60

##### Schlüter®-TREP-GL-B/KB

Reservdel: Självhäftande tejp, bred, R 10

44 mm x 6 m Artikelnr	€ / m	P (rulle)
GLB KB 60 ...*	11,76	60

#### Schlüter®-TREP-GL-B

Rostfritt stål V2A borstad, brett (55 mm), R 10

H (mm)	L = 2,50 m Artikelnr	€ / m	KV (st.)
9	GLB EB 90 ...*	55,56	60
11	GLB EB 110 ...*	57,94	60
13	GLB EB 130 ...*	60,32	60
15	GLB EB 150 ...*	63,09	60
L = 1,50 m			
9	GLB EB 90 ...*/150	55,56	60
11	GLB EB 110 ...*/150	57,94	60
13	GLB EB 130 ...*/150	60,32	60
15	GLB EB 150 ...*/150	63,09	60
L = 1,00 m			
9	GLB EB 90 ...*/100	56,73	60
11	GLB EB 110 ...*/100	59,14	60
13	GLB EB 130 ...*/100	61,52	60
15	GLB EB 150 ...*/100	65,86	60

#### Schlüter®-TREP-GL-S

Rostfritt stål V2A borstad, smalt (30 mm), R 10

H (mm)	L = 2,50 m Artikelnr	€ / m	KV (st.)
9	GLS EB 90 ...*	44,44	60
11	GLS EB 110 ...*	46,82	60
13	GLS EB 130 ...*	49,59	60
15	GLS EB 150 ...*	51,58	60
L = 1,50 m			
9	GLS EB 90 ...*/150	44,44	60
11	GLS EB 110 ...*/150	46,82	60
13	GLS EB 130 ...*/150	49,59	60
15	GLS EB 150 ...*/150	51,58	60
L = 1,00 m			
9	GLS EB 90 ...*/100	45,62	60
11	GLS EB 110 ...*/100	48,03	60
13	GLS EB 130 ...*/100	50,79	60
15	GLS EB 150 ...*/100	52,77	60

#### Tillbehör till TREP-G-S

##### Schlüter®-TREP-G-S/EK

Ändkåpa, smal

Artikelnr	€ / st.	P (st.)
E/GS EB	2,94	50

##### Schlüter®-TREP-G-S/KB

Reservdel: Självhäftande tejp, smal, R 11

19 mm x 18,3 m Artikelnr	€ / m	P (rulle)
GS KB 183 ...*	6,94	60

##### Schlüter®-TREP-GL-S/KB

Reservdel: Självhäftande tejp, smal, R 10

19 mm x 6 m Artikelnr	€ / m	P (rulle)
GLS KB 60 ...*	8,18	60

#### Observera:

R 10 / R 11 = glidskyddsklass enligt DIN 51 130

Komplettera artikelnumret med färgkoden  
(t.ex. GLS KB 60 T)



\* Färger: GS - T





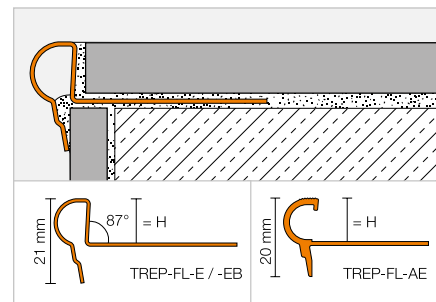
## Trappstegsprofil

## Schlüter®-TREP-FL



Schlüter-TREP-FL är en trappstegsprofil i florentinerform och består av aluminium med speciell glidskyddande yta eller av rostfritt stål för optiskt tilltalande utformning av säkra trappstegskanter. Den kan monteras i trappor som beläggs med klinker eller naturstensplattor.

(Produktdatablad 3.4)



## Schlüter®-TREP-FL-AE

Anodiserad aluminium natur matt

H (mm)	L = 2,50 m Artikelnr	€ / m	KV (st.)
9	FL 90 AE	16,94	60
11	FL 110 AE	16,94	60
12,5	FL 125 AE	16,94	60
L = 1,50 m			
9	FL 90 AE/150	16,94	60
11	FL 110 AE/150	16,94	60
12,5	FL 125 AE/150	16,94	60
L = 1,00 m			
9	FL 90 AE/100	17,75	60
11	FL 110 AE/100	17,75	60
12,5	FL 125 AE/100	17,75	60

## Schlüter®-TREP-FL-E

Rostfritt stål V2A

H (mm)	L = 2,50 m Artikelnr	€ / m	KV (st.)
9	FL 90 E	22,82	60
11	FL 110 E	22,82	60
12,5	FL 125 E	22,82	60
L = 1,50 m			
9	FL 90 E/150	22,82	60
11	FL 110 E/150	22,82	60
12,5	FL 125 E/150	22,82	60
L = 1,00 m			
9	FL 90 E/100	23,64	60
11	FL 110 E/100	23,64	60
12,5	FL 125 E/100	23,64	60

## Schlüter®-TREP-FL-EB

Rostfritt stål V2A borstad

H (mm)	L = 2,50 m Artikelnr	€ / m	KV (st.)
9	FL 90 EB	28,53	60
11	FL 110 EB	28,53	60
12,5	FL 125 EB	28,53	60
L = 1,50 m			
9	FL 90 EB/150	28,53	60
11	FL 110 EB/150	28,53	60
12,5	FL 125 EB/150	28,53	60
L = 1,00 m			
9	FL 90 EB/100	29,48	60
11	FL 110 EB/100	29,48	60
12,5	FL 125 EB/100	29,48	60

För 3 m längder kompletteras artikelnumret med "/300" (t.ex. FL 90 AE/300).

## Ändkåpa

## Schlüter®-TREP-FL-AE/EK

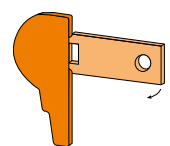
Ändkåpa anodiserad aluminium natur matt

Artikelnr	€ / st.	P (st.)
E / FL AE	2,55	50

## Schlüter®-TREP-FL-EB/EK\*

Ändkåpa rostfritt stål V2A borstad

Artikelnr	€ / st.	P (st.)
E / FL EB	2,62	50



\* Kan användas för Schlüter-TREP-FL-E och -EB.

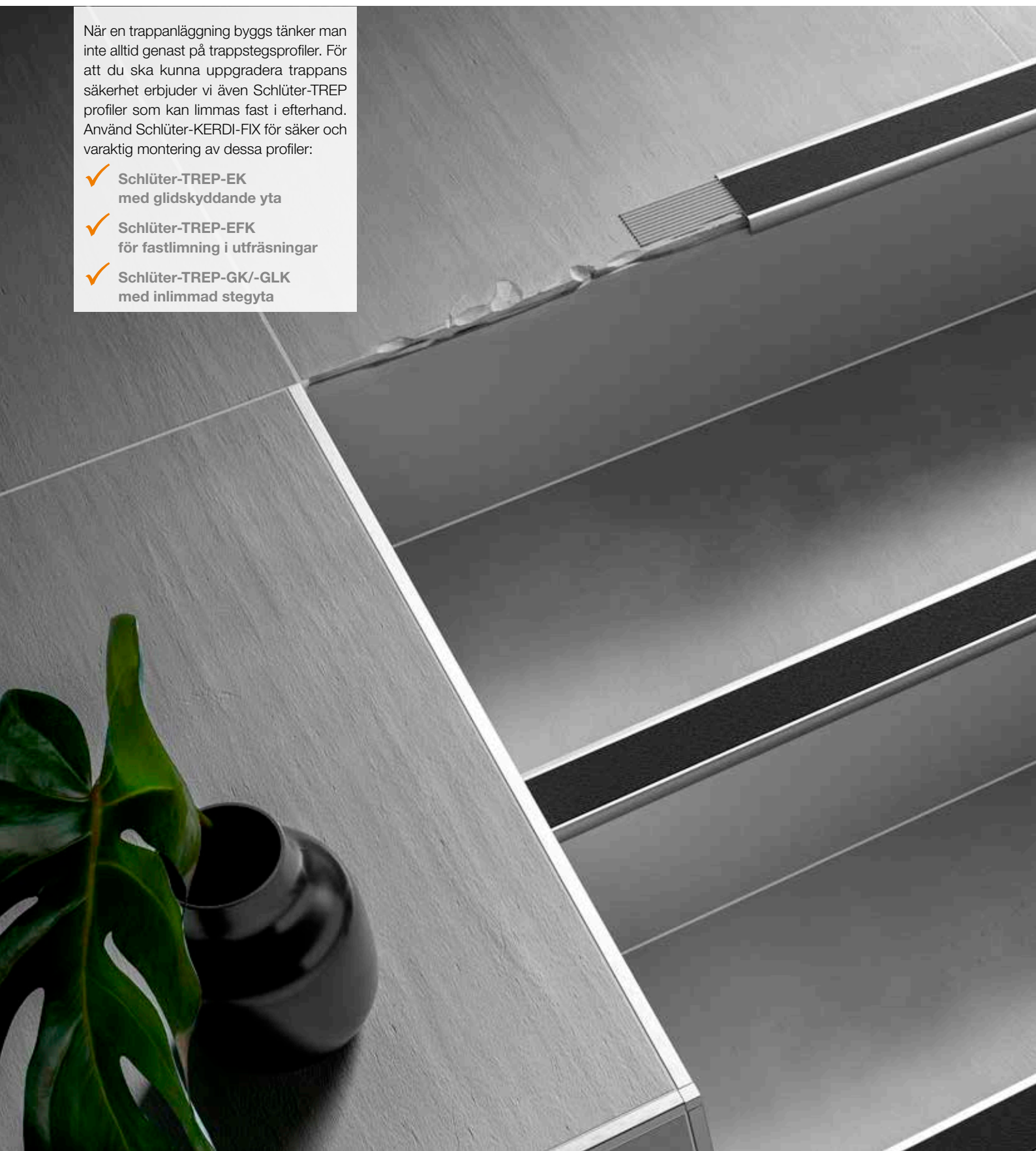


# Schlüter®-TREP

## Säkerhet kan uppgraderas

När en trappanläggning byggs tänker man inte alltid genast på trappstegsprofiler. För att du ska kunna uppgradera trappans säkerhet erbjuder vi även Schlüter-TREP profiler som kan limmas fast i efterhand. Använd Schlüter-KERDI-FIX för säker och varaktig montering av dessa profiler:

- ✓ Schlüter-TREP-EK med glidskyddande yta
- ✓ Schlüter-TREP-EFK för fastlimning i utfräsningar
- ✓ Schlüter-TREP-GK/-GLK med inlimmad stegyta

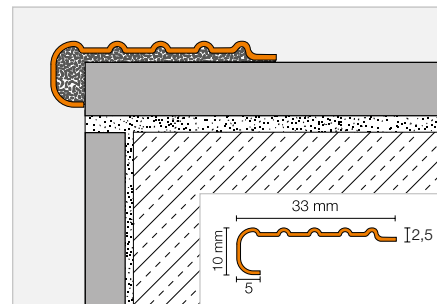


## Trappstegsprofil

## Schlüter®-TREP-EK



Schlüter-TREP-EK är en trappstegsprofil i rostfritt stål med speciell glidskyddande yta för optiskt tilltalande utformning av säkra trappstegskanter. Den kan även limmas fast i efterhand på klinker eller naturstensplattor. (Produktdatablad 3.3)



## Schlüter®-TREP-EK

Rostfritt stål V2A, R 10 V 6

L = 2,50 m Artikelnr	€ / m	KV (st.)
TEK	17,78	60

**Observera:**

R 10 V 6 = glidskyddsklass enligt DIN 51 130

## Schlüter®-TREP-EK

Rostfritt stål V2A, R 10 V 6

L = 1,50 m Artikelnr	€ / m	KV (st.)
TEK/150	17,78	60

## Schlüter®-TREP-EK

Rostfritt stål V2A, R 10 V 6

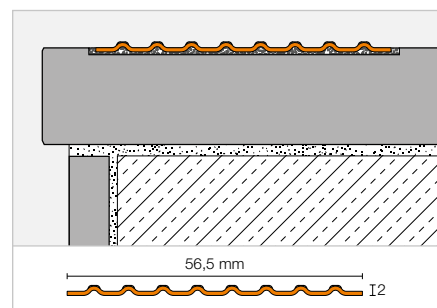
L = 1,00 m Artikelnr	€ / m	KV (st.)
TEK/100	18,72	60

## Trappstegsprofil

## Schlüter®-TREP-EFK



Schlüter-TREP-EFK är en profil i rostfritt stål med speciell glidskyddande yta för optiskt tilltalande utformning av säkra trappsteg. Den kan fästas med monteringslim i speciella utfräsningar eller limmas fast i efterhand på planstegen. (Produktdatablad 3.3)



## Schlüter®-TREP-EFK

Rostfritt stål V4A, R 10 V 6

L = 2,50 m Artikelnr	€ / m	KV (st.)
TEF 56K/V4A	24,72	60

**Observera:**

R 10 V 6 = glidskyddsklass enligt DIN 51 130

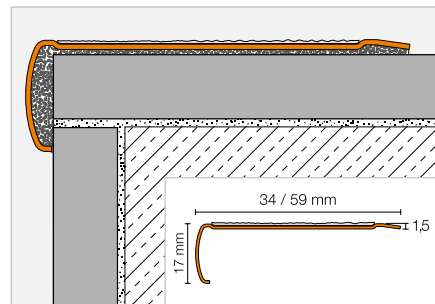


## Trappstegsprofil

### Schlüter®-TREP-GK/-GLK



Schlüter-TREP-GK är en trappstegsprofil av borstad rostfritt stål med inlimmat glidskyddande stegyta. Den kan även limmas fast i efterhand på klinker eller naturstensplattor. (Produktdatablad 3.5)



#### Schlüter®-TREP-GK-B

Rostfritt stål V2A borstad, brett (59 mm), R 11

L = 2,50 m Artikelnr	€ / m	KV (st.)
GB EBK ...*	47,62	60
L = 1,50 m		
GB EBK ...*/150	47,62	60
L = 1,00 m		
GB EBK ...*/100	48,81	60

#### Schlüter®-TREP-GK-S

Rostfritt stål V2A borstad, smalt (34 mm), R 11

L = 2,50 m Artikelnr	€ / m	KV (st.)
GS EBK ...*	38,89	60
L = 1,50 m		
GS EBK ...*/150	38,89	60
L = 1,00 m		
GS EBK ...*/100	40,07	60

#### Tillbehör till TREP-GK-B

##### Schlüter®-TREP-G-B/KB

Reservdel: Självhäftande tejp, bred, R 11

44 mm x 18,3 m Artikelnr	€ / m	P (rulle)
GB KB 183 ...*	10,41	60

##### Schlüter®-TREP-GL-B/KB

Reservdel: Självhäftande tejp, bred, R 10

44 mm x 6 m Artikelnr	€ / m	P (rulle)
GLB KB 60 ...*	11,76	60

#### Tillbehör till TREP-GK-S

##### Schlüter®-TREP-G-S/KB

Reservdel: Självhäftande tejp, smal, R 11

19 mm x 18,3 m Artikelnr	€ / m	P (rulle)
GS KB 183 ...*	6,94	60

##### Schlüter®-TREP-GL-S/KB

Reservdel: Självhäftande tejp, smal, R 10

19 mm x 6 m Artikelnr	€ / m	P (rulle)
GLS KB 60 ...*	8,18	60

#### Schlüter®-TREP-GLK-B

Rostfritt stål V2A borstad, brett (59 mm), R 10

L = 2,50 m Artikelnr	€ / m	KV (st.)
GLB EBK ...*	47,62	60
L = 1,50 m		
GLB EBK ...*/150	47,62	60
L = 1,00 m		
GLB EBK ...*/100	48,81	60

#### Schlüter®-TREP-GLK-S

Rostfritt stål V2A borstad, smalt (34 mm), R 10

L = 2,50 m Artikelnr	€ / m	KV (st.)
GLS EBK ...*	38,89	60
L = 1,50 m		
GLS EBK ...*/150	38,89	60
L = 1,00 m		
GLS EBK ...*/100	40,07	60

#### Observera:

R 10 / R 11 = glidskyddsklass enligt DIN 51 130

#### Komplettera artikelnumret med färgkoden (t.ex. GLS KB 60 T)



\* Färger: GS - T

En översikt över ytorna och färgerna finns på sidan 342.

## Monteringslim

### Schlüter®-KERDI-FIX



Schlüter-KERDI-FIX är ett elastiskt monteringslim baserat på en MS-polymer. Den kan användas för fastlimning av profiler och Schlüter-KERDI-BOARD samt för tätning av anslutningar mot Schlüter-KERDI tätningsvåder.

(Produktdatablad 8.3)



### Schlüter®-KERDI-FIX

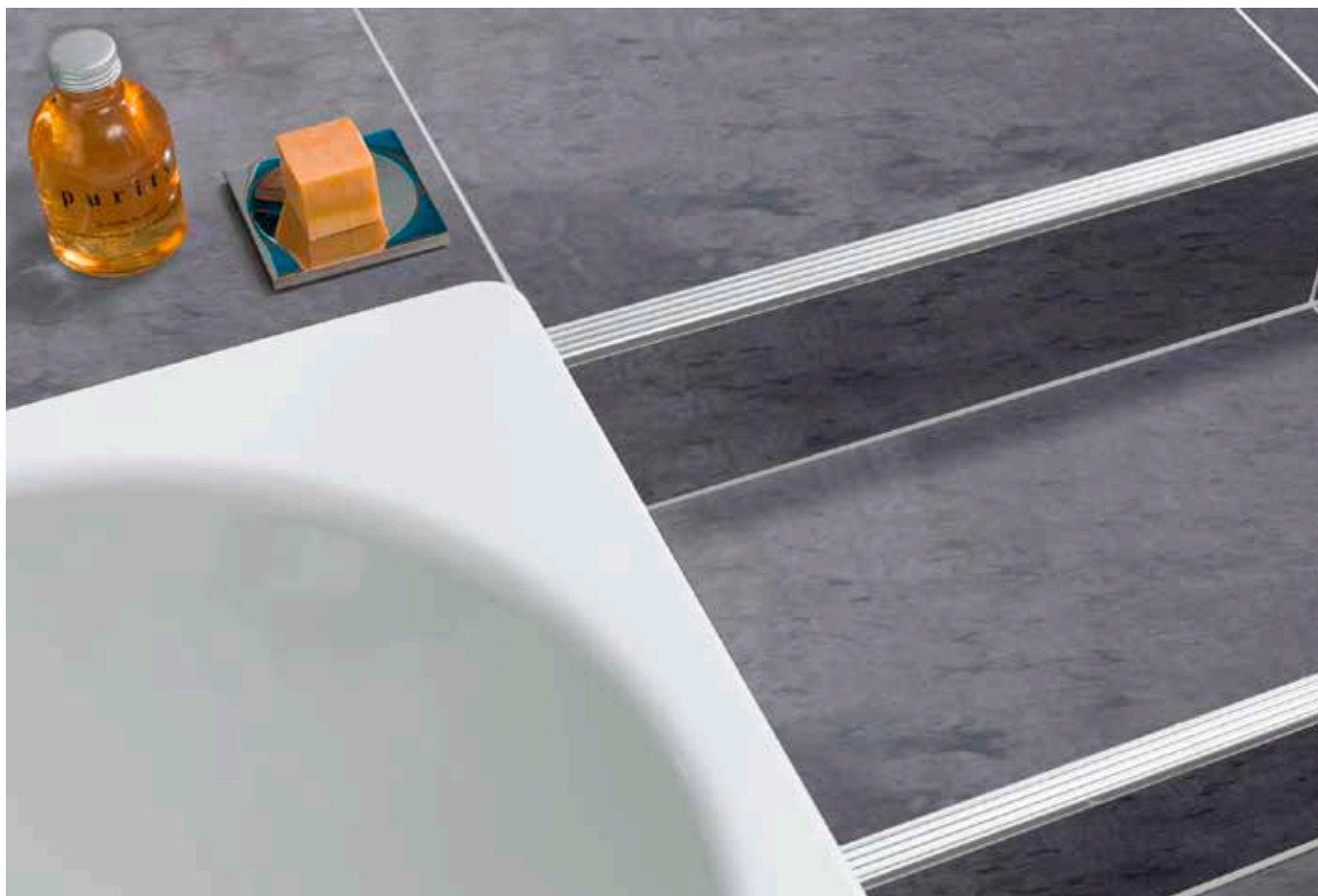
MS-polymer

Innehåll (ml)	Artikelnr	€ / st.	P (st.)
290	KERDIFIX / BW	23,85	12
290	KERDIFIX / G	23,85	12

#### Färger:

BW = briljantvit

G = grå





# Schlüter-profiler

## Rörelse-, kant- och anslutningsfogar

Med profilerna i Schlüter-DILEX-serien erbjuder vi underhållsfria och funktionsdugliga lösningar för alla relevanta rörelsefogar i keramiskabeställningar. Produktsortimentet omfattar profiltyper för byggnadsfogar, fältbegränsningsfogar, kant- och anslutningsfogar. Profilerna monteras i samband med plattläggningen. Våra DILEX-profiler finns i olika materialutföranden för att tillgodose beläggningsens senare mekaniska eller kemiska påkänning.



## Rörelsefogprofiler

Schlüter®-DILEX-EDP	128
Schlüter®-DILEX-KS	129
Schlüter®-DILEX-EKSB	130
Schlüter®-DILEX-AKWS	130
Schlüter®-DILEX-BWB	131
Schlüter®-DILEX-BWS	131
Schlüter®-DILEX-EMP	154
Schlüter®-DILEX-EP	156

## Avspännings- och dekorprofiler

Schlüter®-DILEX-EZ 6 + 9	132
Schlüter®-DILEX-EZ 70	156

## Konstruktionsfogprofiler

Schlüter®-DILEX-BT	132
Schlüter®-DILEX-BTO	133
Schlüter®-DILEX-BTS	133
Schlüter®-DILEX-KSBT	134–135
Schlüter®-DILEX-BT/MT	136
Schlüter®-DILEX-BT/OT	136
Schlüter®-RENO-VT	136
Schlüter®-DILEX-BT/MTS	136

## Anslutningsprofiler

Schlüter®-DILEX-KSA	138
Schlüter®-DILEX-BWA	139
Schlüter®-DILEX-AS	139

## Hörnfogprofiler

Schlüter®-DILEX-EF	140
Schlüter®-DILEX-EKE	140

## Kantfogprofiler

Schlüter®-DILEX-RF	141
Schlüter®-DILEX-EK	142

## Hålkälsprofiler

Schlüter®-DILEX-HK	143
Schlüter®-DILEX-HKW	144
Schlüter®-ECK-KHK	145
Schlüter®-DILEX-HKS	146
Schlüter®-DILEX-EHK	147
Schlüter®-DILEX-HKU	148–149
Schlüter®-DILEX-AHK-TS	150
Schlüter®-DILEX-AHK	151–152
Schlüter®-DILEX-AHKA	152–153

## Expansionsfogprofiler

Schlüter®-DILEX-MP	155
Schlüter®-DILEX-MOP	155
Schlüter®-DILEX-DFP	157

## Tillbehör

Schlüter®-DILEX-HVD	157
---------------------	-----

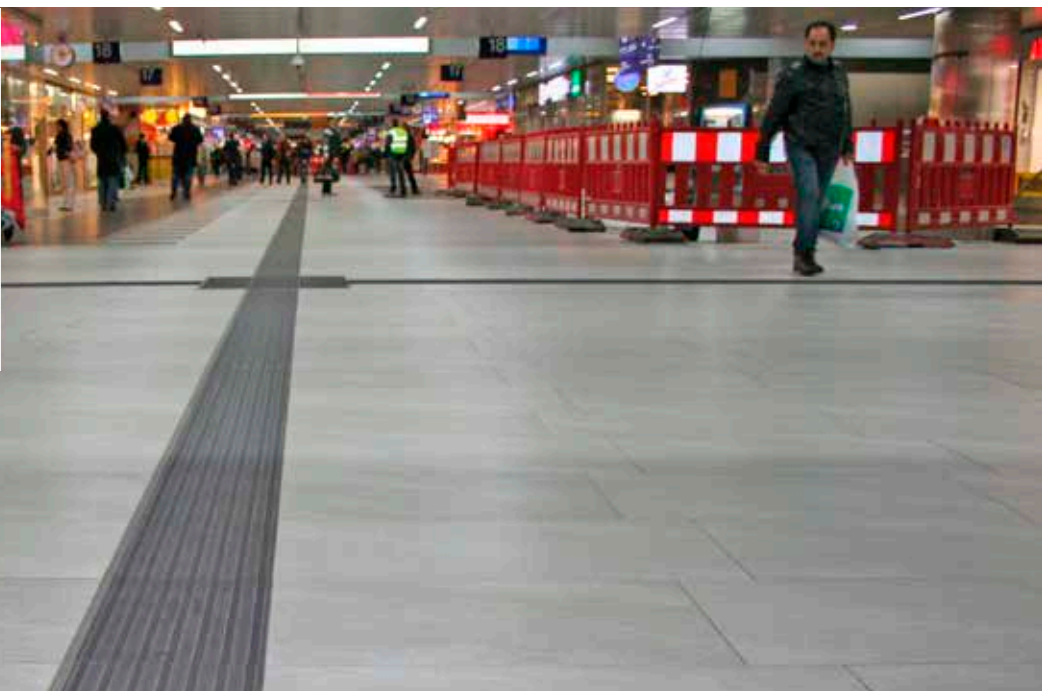


# Schlüter<sup>®</sup>-DILEX

## Profiler för fältbegränsningsfogar

Enligt teknikens vedertagna regler ska plattbeläggningar indelas i fält. Med Schlüter-DILEX-profiler du göra följande:

- ✓ Underhållsfritt
- ✓ Direkt i samband med läggning av plattorna
- ✓ Väder- och temperaturbeständigt
- ✓ Inom- och utomhus

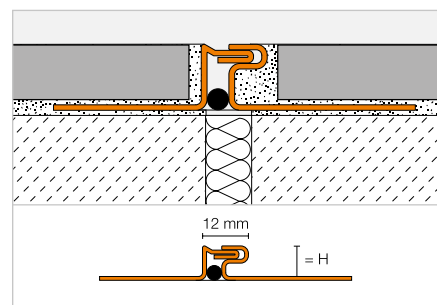


### Rörelsefogprofil

## Schlüter<sup>®</sup>-DILEX-EDP



Schlüter-DILEX-EDP är en rörelsefogprofil i rostfritt stål. Tack vare sin not- och spontförbindelse kan den uppta horisontella rörelser. (Produktdatablad 4.16)



### Schlüter<sup>®</sup>-DILEX-EDP

Rostfritt stål V2A

H (mm)	L = 2,50 m Artikelnr	€ / m	KV (st.)
8	EDP 80	39,82	40
9	EDP 90	40,43	40
10	EDP 100	40,80	40
11	EDP 110	41,21	40
12,5	EDP 125	41,89	40
14	EDP 140	42,45	40
16	EDP 160	43,43	40
18,5	EDP 185	44,55	40
21	EDP 210	45,54	40
25	EDP 250	47,34	40
30	EDP 300	49,49	40

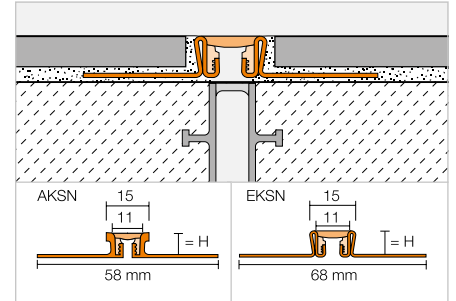


## Rörelsefogprofil

## Schlüter®-DILEX-KS



Schlüter-DILEX-KS är en rörelsefogprofil med kantskydd och består av sidoflänsar av aluminium eller rostfritt stål som är förbundna med en utbytbar expansionszon av mjuk plast. (Produktdatablad 4.8)



## Schlüter®-DILEX-AKSN

Aluminium

H (mm)	L = 2,50 m Artikelnr	€ / m	KV (st.)
8	AKSN 80 ...*	21,23	40
10	AKSN 100 ...*	21,91	40
11	AKSN 110 ...*	22,27	40
12,5	AKSN 125 ...*	22,65	40
14	AKSN 140 ...*	23,68	40
16	AKSN 160 ...*	25,39	40

## Schlüter®-DILEX-EKSN

Rostfritt stål V2A

H (mm)	L = 2,50 m Artikelnr	€ / m	KV (st.)
8	EKSN 80 ...*	42,96	40
10	EKSN 100 ...*	43,43	40
11	EKSN 110 ...*	43,87	40
12,5	EKSN 125 ...*	44,83	40
14	EKSN 140 ...*	45,60	40
16	EKSN 160 ...*	46,87	40
18,5	EKSN 185 ...*	48,04	40
21	EKSN 210 ...*	49,29	40
25	EKSN 250 ...*	51,65	40
30	EKSN 300 ...*	53,93	40

## Schlüter®-DILEX-EKSN V4A

Rostfritt stål V4A

H (mm)	L = 2,50 m Artikelnr	€ / m	KV (st.)
8	EKSN 80 ...* / V4A	47,23	40
10	EKSN 100 ...* / V4A	47,82	40
11	EKSN 110 ...* / V4A	48,40	40
12,5	EKSN 125 ...* / V4A	49,29	40
14	EKSN 140 ...* / V4A	50,16	40
16	EKSN 160 ...* / V4A	51,54	40

## Tillbehör

## Schlüter®-DILEX-KS/EL

Reservdel: Inlägg

L = 2,50 m Artikelnr	€ / m	KV (st.)
KSE / ...*	4,96	40



KS/EL

## Schlüter®-DILEX-KS/K

Kryssinlägg (150 x 150 mm)

Artikelnr	€ / st.	P (st.)
KS EK / ...*	22,31	50

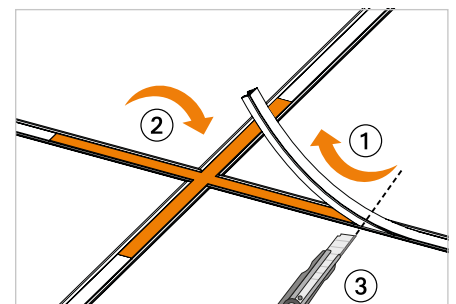
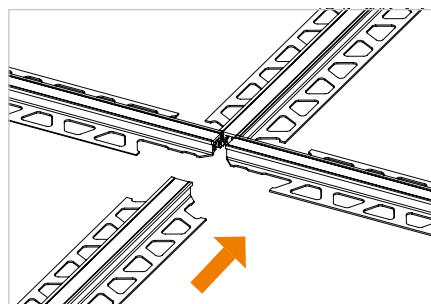
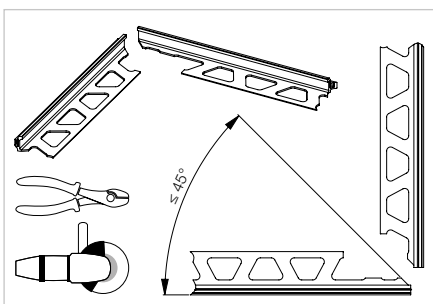


## Komplettera artikelnumret med färgkoden (t.ex. KSE / PG)



\* Färger: C - DA - FG - G - GS - HB - PG - SG

En översikt över ytorna och färgerna finns på sidan 342.





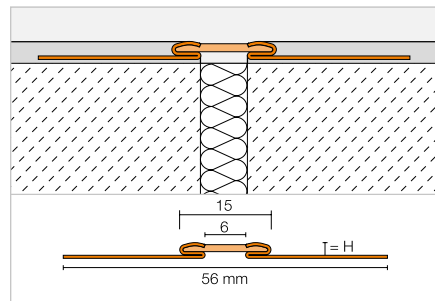
## Rörelsefogprofil

### Schlüter®-DILEX-EKSB



Schlüter-DILEX-EKSB är en rörelsefogprofil med kantskydd för beskiktningar och andra tunna golvbeläggningar. Den består av sidoflansar i rostfritt stål som är förbundna med en icke utbyttbar expansionszon av mjuk plast.

(Produktdatablad 4.8)



#### Schlüter®-DILEX-EKSB

Rostfritt stål V2A

H (mm)	L = 2,50 m Artikelnr	€ / m	KV (st.)
2,5	EKSB 25 ...*	<b>32,90</b>	40
4,5	EKSB 45 ...*	<b>34,42</b>	40
6	EKSB 60 ...*	<b>35,83</b>	40

#### Schlüter®-DILEX-EKSB V4A

Rostfritt stål V4A

H (mm)	L = 2,50 m Artikelnr	€ / m	KV (st.)
2,5	EKSB 25 ...* / V4A	<b>36,15</b>	40
4,5	EKSB 45 ...* / V4A	<b>37,88</b>	40
6	EKSB 60 ...* / V4A	<b>39,40</b>	40

Kompletera artikelnumret med färgkoden (t.ex. EKSB 25 HB / V4A)



\* Färger: G - GS - HB - PG

En översikt över ytorna och färgerna finns på sidan 342.

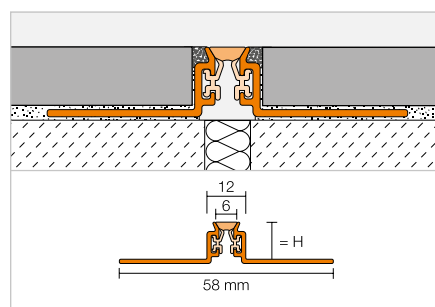
## Rörelsefogprofil

### Schlüter®-DILEX-AKWS



Schlüter-DILEX-AKWS är en rörelsefogprofil med sidoflansar i aluminium som är förbundna med en rörelsezona av mjuk plast.

(Produktdatablad 4.18)



#### Schlüter®-DILEX-AKWS

Aluminium

H (mm)	L = 2,50 m Artikelnr	€ / m	KV (st.)
8	AKWS 80 ...*	<b>19,98</b>	60
9	AKWS 90 ...*	<b>20,35</b>	60
10	AKWS 100 ...*	<b>20,80</b>	60
11	AKWS 110 ...*	<b>21,00</b>	60
12,5	AKWS 125 ...*	<b>21,42</b>	60
14	AKWS 140 ...*	<b>21,80</b>	60
16	AKWS 160 ...*	<b>22,06</b>	60
21	AKWS 210 ...*	<b>22,85</b>	60

Kompletera artikelnumret med färgkoden (t.ex. AKWS 80 PG)



\* Färger: G - GS - HB - PG

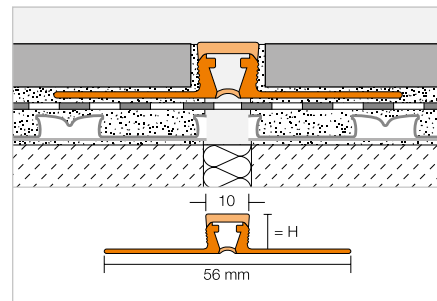
En översikt över ytorna och färgerna finns på sidan 342.

## Rörelsefogprofil

## Schlüter®-DILEX-BWB



Schlüter-DILEX-BWB är en rörelsefogprofil med sidodelar av regenererad hård PVC. Den övre rörelsezonen består av mjuk plast och bildar den 10 mm breda synliga ytan.  
(Produktdatablad 4.6)



## Schlüter®-DILEX-BWB

PVC / CPE

H (mm)	L = 2,50 m Artikelnr	€ / m	KV (st.)
6	BWB 60 ...*	7,42	60
8	BWB 80 ...**	7,55	60
10	BWB 100 ...**	7,72	60
12,5	BWB 125 ...**	8,02	60
15	BWB 150 ...***	9,20	60
20	BWB 200 ...***	9,88	60

Komplettera artikelnumret med färgkoden (t.ex. BWB 60 G)



\* Färger: BW - C - DA - FG - G - GS - HB - PG - SG

\*\* Färger: BW - C - DA - FG - G - GS - HB - PG - SG - SP

\*\*\* Färger: G

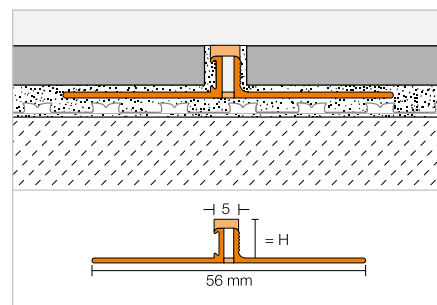
En översikt över ytorna och färgerna finns på sidan 342.

## Rörelsefogprofil

## Schlüter®-DILEX-BWS



Schlüter-DILEX-BWS är en rörelsefogprofil med sidodelar av regenererad hård PVC. Rörelsezonen består av mjuk plast och bildar den 5 mm breda synliga ytan.  
(Produktdatablad 4.7)



## Schlüter®-DILEX-BWS

PVC / CPE

H (mm)	L = 2,50 m Artikelnr	€ / m	KV (st.)
4,5	BWS 45 ...*	6,84	120
6	BWS 60 ...**	6,84	120
8	BWS 80 ...*	6,84	120
9	BWS 90 ...*	7,25	120
10	BWS 100 ...*	7,25	120
11	BWS 110 ...*	7,25	120
12,5	BWS 125 ...*	7,25	120

Komplettera artikelnumret med färgkoden (t.ex. BWS 45 HB)



\* Färger: BW - C - DA - FG - G - GS - HB - PG - SG - SP

\*\* Färger: BW - C - DA - FG - G - GS - HB - PG - SG

En översikt över ytorna och färgerna finns på sidan 342.

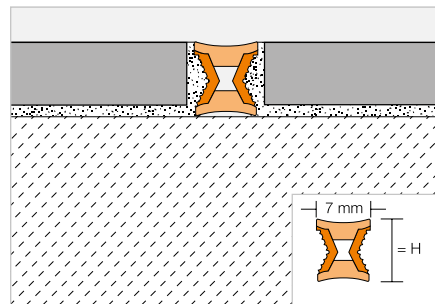


## Avspännings- och dekorprofil

### Schlüter®-DILEX-EZ 6 + 9



Schlüter-DILEX-EZ 6 och 9 är speciella avspännings- och dekorprofiler för dekorativ design av fogar som dessutom erbjuder en avspänningsfunktion i platt- och naturstensbeläggningar som läggs i tunn bädd.  
(Produktdatablad 4.1)



#### Schlüter®-DILEX-EZ 6

PVC

H (mm)	L = 2,50 m Artikelnr	€ / m	KV (st.)
6	EZ C/CG 6	5,15	120
6	EZ M/G 6	5,15	120

#### Schlüter®-DILEX-EZ 9

PVC

H (mm)	L = 2,50 m Artikelnr	€ / m	KV (st.)
9	EZ C/CG 9	5,65	120
9	EZ M/G 9	5,65	120

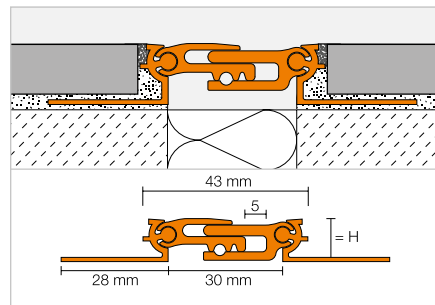
C/CG = krominlägg / citrongul  
M/G = mässinginlägg / grå

## Konstruktionsfogprofil

### Schlüter®-DILEX-BT



Schlüter-DILEX-BT är en konstruktionsfogprofil i aluminium vars mittedel är rörligt ansluten till sidoflåsarna och kan skjutas ihop. På så vis medges upptagning av rörelser i tre dimensioner.  
(Produktdatablad 4.20)



#### Schlüter®-DILEX-BT-A

Aluminium

H (mm)	L = 2,50 m Artikelnr	€ / m	KV (st.)
8	ABT 80	41,14	40
10	ABT 100	41,72	40
12,5	ABT 125	42,72	40
15	ABT 150	43,15	40
17,5	ABT 175	43,78	40
20	ABT 200	45,13	40

#### Schlüter®-DILEX-BT-AE

Anodiserad aluminium natur matt

H (mm)	L = 2,50 m Artikelnr	€ / m	KV (st.)
8	AEBT 80	57,87	40
10	AEBT 100	58,84	40
12,5	AEBT 125	59,96	40
15	AEBT 150	60,93	40
17,5	AEBT 175	62,15	40
20	AEBT 200	65,28	40

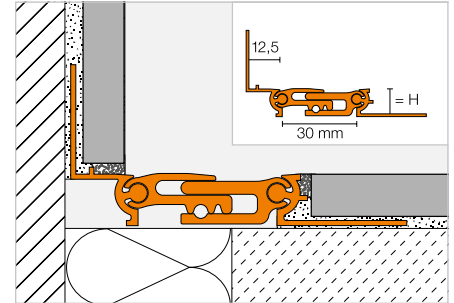
## Konstruktionsfogprofil

## Schlüter®-DILEX-BTO



Schlüter-DILEX-BTO är en konstruktionsfogprofil i aluminium för övergångar mellan golv och vägg. Mittendelen är rörligt ansluten till sidoflansarna och kan skjutas ihop. På så vis medges upptagning av rörelser i tre dimensioner.

(Produktdatablad 4.20)



## Schlüter®-DILEX-BTO-A

Aluminium

H (mm)	L = 2,50 m Artikelnr	€ / m	KV (st.)
8	ABT 80/0 125	42,19	40
10	ABT 100/0 125	42,50	40
12,5	ABT 125/0 125	42,93	40
15	ABT 150/0 125	43,15	40
17,5	ABT 175/0 125	43,47	40
20	ABT 200/0 125	44,19	40

## Schlüter®-DILEX-BTO-AE

Anodiserad aluminium natur matt

H (mm)	L = 2,50 m Artikelnr	€ / m	KV (st.)
8	AEBT 80/0 125	59,73	40
10	AEBT 100/0 125	60,16	40
12,5	AEBT 125/0 125	60,75	40
15	AEBT 150/0 125	61,21	40
17,5	AEBT 175/0 125	61,87	40
20	AEBT 200/0 125	63,43	40

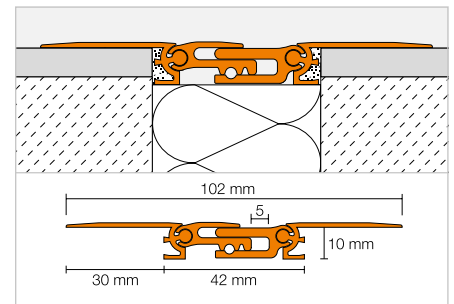
## Konstruktionsfogprofil

## Schlüter®-DILEX-BTS



Schlüter-DILEX-BTS är en konstruktionsfogprofil i aluminium för eftermontering i färdiga beläggningsytor. Mittendelen är rörligt ansluten till sidoflansarna och kan skjutas ihop. På så vis medges upptagning av rörelser i tre dimensioner.

(Produktdatablad 4.20)



## Schlüter®-DILEX-BTS-A

Aluminium

H (mm)	L = 2,50 m Artikelnr	€ / m	KV (st.)
10	ABTS 100	42,72	60

## Schlüter®-DILEX-BTS-AE

Anodiserad aluminium natur matt

H (mm)	L = 2,50 m Artikelnr	€ / m	KV (st.)
10	AEBTS 100	59,96	60

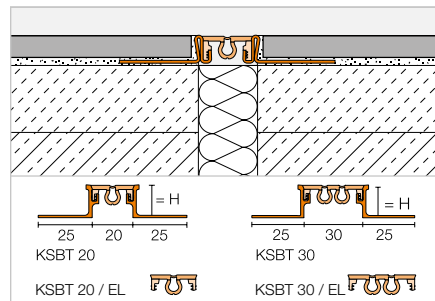


## Konstruktionsfogprofil

### Schlüter®-DILEX-KSBT



Schlüter-DILEX-KSBT är en profil för åtskiljande av byggnadsfogar med kantskydd. Profilen består av sidoflansar i aluminium eller rostfritt stål som är förbundna med en 20 eller 30 mm bred rörelsezon av mjuk plast. (Produktdatablad 4.19)



#### Schlüter®-DILEX-AKSBT 20

Aluminium

H (mm)	L = 2,50 m Artikelnr	€ / m	KV (st.)
8	AKS 80 BT 20 ...*	<b>23,44</b>	40
10	AKS 100 BT 20 ...*	<b>24,10</b>	40
11	AKS 110 BT 20 ...*	<b>24,41</b>	40
12,5	AKS 125 BT 20 ...*	<b>24,86</b>	40
14	AKS 140 BT 20 ...*	<b>25,87</b>	40

#### Schlüter®-DILEX-EKSBT 20

Rostfritt stål V2A

H (mm)	L = 2,50 m Artikelnr	€ / m	KV (st.)
8	KS V2A 80 BT 20 ...*	<b>45,19</b>	40
10	KS V2A 100 BT 20 ...*	<b>45,68</b>	40
11	KS V2A 110 BT 20 ...*	<b>46,61</b>	40
12,5	KS V2A 125 BT 20 ...*	<b>47,03</b>	40
14	KS V2A 140 BT 20 ...*	<b>47,87</b>	40
16	KS V2A 160 BT 20 ...*	<b>49,13</b>	40
18,5	KS V2A 185 BT 20 ...*	<b>50,27</b>	40
21	KS V2A 210 BT 20 ...*	<b>51,56</b>	40
25	KS V2A 250 BT 20 ...*	<b>53,93</b>	40
30	KS V2A 300 BT 20 ...*	<b>56,14</b>	40

#### Schlüter®-DILEX-EKSBT 20 V4A

Rostfritt stål V4A

H (mm)	L = 2,50 m Artikelnr	€ / m	KV (st.)
8	KS V4A 80 BT 20 ...*	<b>49,73</b>	40
10	KS V4A 100 BT 20 ...*	<b>50,27</b>	40
11	KS V4A 110 BT 20 ...*	<b>51,01</b>	40
12,5	KS V4A 125 BT 20 ...*	<b>51,75</b>	40
14	KS V4A 140 BT 20 ...*	<b>52,64</b>	40
16	KS V4A 160 BT 20 ...*	<b>54,03</b>	40

#### Schlüter®-DILEX-AKSBT 30

Aluminium

H (mm)	L = 2,50 m Artikelnr	€ / m	KV (st.)
8	AKS 80 BT 30 ...*	<b>25,66</b>	40
10	AKS 100 BT 30 ...*	<b>26,29</b>	40
11	AKS 110 BT 30 ...*	<b>26,80</b>	40
12,5	AKS 125 BT 30 ...*	<b>27,04</b>	40
14	AKS 140 BT 30 ...*	<b>28,11</b>	40

#### Schlüter®-DILEX-EKSBT 30

Rostfritt stål V2A

H (mm)	L = 2,50 m Artikelnr	€ / m	KV (st.)
8	KS V2A 80 BT 30 ...*	<b>47,50</b>	40
10	KS V2A 100 BT 30 ...*	<b>47,93</b>	40
11	KS V2A 110 BT 30 ...*	<b>48,79</b>	40
12,5	KS V2A 125 BT 30 ...*	<b>49,29</b>	40
14	KS V2A 140 BT 30 ...*	<b>50,10</b>	40
16	KS V2A 160 BT 30 ...*	<b>51,38</b>	40
18,5	KS V2A 185 BT 30 ...*	<b>52,54</b>	40
21	KS V2A 210 BT 30 ...*	<b>53,83</b>	40
25	KS V2A 250 BT 30 ...*	<b>56,14</b>	40
30	KS V2A 300 BT 30 ...*	<b>58,41</b>	40

#### Schlüter®-DILEX-EKSBT 30 V4A

Rostfritt stål V4A

H (mm)	L = 2,50 m Artikelnr	€ / m	KV (st.)
8	KS V4A 80 BT 30 ...*	<b>52,21</b>	40
10	KS V4A 100 BT 30 ...*	<b>52,73</b>	40
11	KS V4A 110 BT 30 ...*	<b>53,46</b>	40
12,5	KS V4A 125 BT 30 ...*	<b>54,24</b>	40
14	KS V4A 140 BT 30 ...*	<b>55,12</b>	40
16	KS V4A 160 BT 30 ...*	<b>56,52</b>	40

Komplettera artikelnumret med färgkoden (t.ex. KS V4A 80 BT 30 GS)



\* Färger: C - DA - FG - G - GS - HB - SG

En översikt över ytorna och färgerna finns på sidan 342.

## Tillbehör för KSBT 20

### Schlüter®-DILEX-KSBT 20/K

Kryssinlägg (200 x 200 mm)

Artikelnr	€ / st.	P (st.)
KSG 20 K / ...*	23,45	50



### Schlüter®-DILEX-KSBT 20/EL

Reservdel: Inlägg

L = 2,50 m Artikelnr	€ / m	KV (st.)
KSG 20 ...*	8,12	40

## Tillbehör för KSBT 30

### Schlüter®-DILEX-KSBT 30/K

Kryssinlägg (200 x 200 mm)

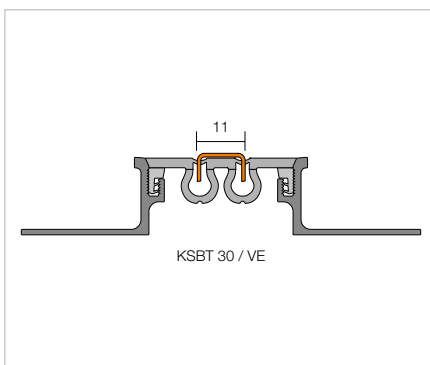
Artikelnr	€ / st.	P (st.)
KSG 30 K / ...*	24,09	50



### Schlüter®-DILEX-KSBT 30/VE

Inlägg rostfritt stål V2A borstat

L = 2,50 m Artikelnr	€ / m	KV (st.)
KSBT VE	19,34	40



### Schlüter®-DILEX-KSBT 30/EL

Reservdel: Inlägg

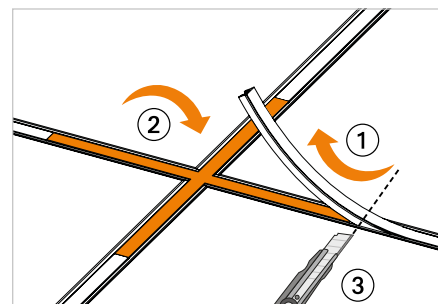
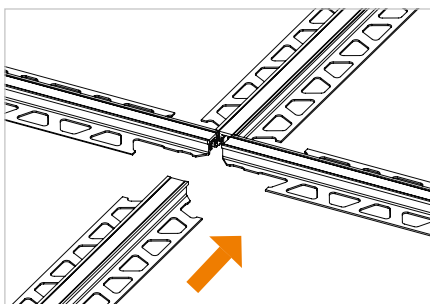
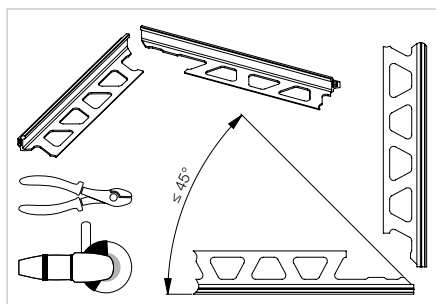
L = 2,50 m Artikelnr	€ / m	KV (st.)
KSG 30 ...*	9,52	40

Komplettera artikelnumret med färgkoden (t.ex. KSG 30 GS)



\* Färger: C - DA - FG - G - GS - HB - SG

En översikt över ytorna och färgerna finns på sidan 342.





## Konstruktionsfogprofil

### Schlüter®-DILEX-BT/MT

Schlüter-DILEX-BT/MT är konstruktionsfogens mittedel och kan kombineras valfritt med alla storleksvarianter av Schlüter-DILEX-BT/OT eller -RENO-VT.

(Produktdatablad 4.20)

#### Schlüter®-DILEX-BT-A/MT

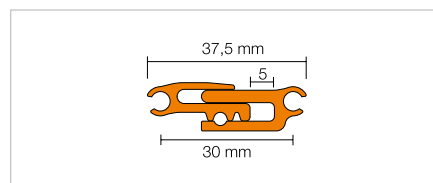
Mittedel  
aluminium

B (mm)	L = 2,50 m Artikelnr	€ / m	KV (st.)
37,5	ABT 30 MT	22,49	60

#### Schlüter®-DILEX-BT-AE/MT

Mittedel  
anodiserad aluminium natur matt

B (mm)	L = 2,50 m Artikelnr	€ / m	KV (st.)
37,5	AEBT 30 MT	33,05	60



### Schlüter®-DILEX-BT/OT

Schlüter-DILEX-BT/OT är konstruktionsfogens väggbärprofil och kan kombineras valfritt med alla storleksvarianter av Schlüter-DILEX-BT/MT och -RENO-VT.

(Produktdatablad 4.20)

#### Schlüter®-DILEX-BT-A/OT

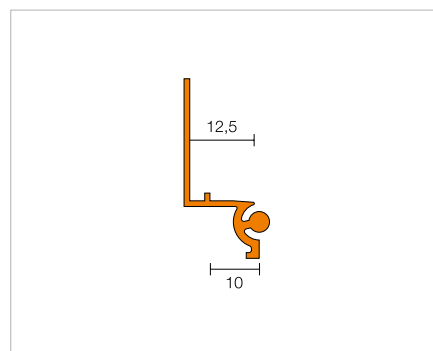
Bärprofil vägg  
aluminium

H (mm)	L = 2,50 m Artikelnr	€ / m	KV (st.)
12,5	ABTO 125	8,45	60

#### Schlüter®-DILEX-BT-AE/OT

Bärprofil vägg  
anodiserad aluminium natur matt

H (mm)	L = 2,50 m Artikelnr	€ / m	KV (st.)
12,5	AEBTO 125	11,71	60



### Schlüter®-RENO-VT

Schlüter-RENO-VT är konstruktionsfogens golvbärprofil och kan kombineras valfritt med Schlüter-DILEX-BT/MT och -BT/OT.

(Produktdatablad 1.7)

#### Schlüter®-RENO-AVT

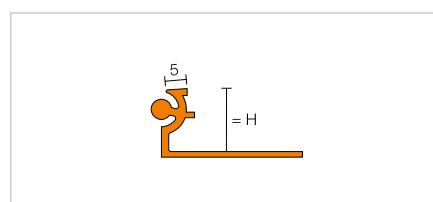
Bärprofil golv  
aluminium

H (mm)	L = 2,50 m Artikelnr	€ / m	KV (st.)
8	AVT 80	7,62	60
10	AVT 100	8,03	60
12,5	AVT 125	8,45	60
15	AVT 150	8,67	60
17,5	AVT 175	9,05	60
20	AVT 200	9,72	60

#### Schlüter®-RENO-AEVT

Bärprofil golv  
anodiserad aluminium natur matt

H (mm)	L = 2,50 m Artikelnr	€ / m	KV (st.)
8	AEVT 80	10,18	60
10	AEVT 100	10,69	60
12,5	AEVT 125	11,22	60
15	AEVT 150	11,85	60
17,5	AEVT 175	12,37	60
20	AEVT 200	14,02	60



#### Observera:

Profilen VT används även som variabel bärprofil i profilserien Schlüter-RENO-V (se sidan 47).

### Schlüter®-DILEX-BT/VTS

Schlüter-DILEX-BT/VTS är konstruktionsfogens bärprofil för sanering och kan kombineras med Schlüter-DILEX-BT/MT.

(Produktdatablad 4.20)

#### Schlüter®-DILEX-BT-A/VTS

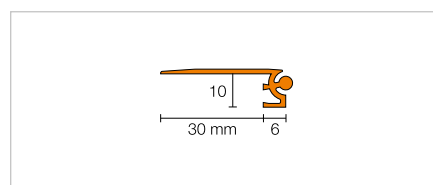
Bärprofil för sanering  
aluminium

H (mm)	L = 2,50 m Artikelnr	€ / m	KV (st.)
10	AVTS 100	8,45	60

#### Schlüter®-DILEX-BT-AE/VTS

Bärprofil för sanering  
anodiserad aluminium natur matt

H (mm)	L = 2,50 m Artikelnr	€ / m	KV (st.)
10	AEVTS 100	11,22	60





# Schlüter kant- och anslutningsfogar

## En ren lösning

Att utforma exakta kantfogar och anslutningsfogar är en krävande uppgift. Det handlar om att undvika att beläggningen spänns in och att ljudbryggor uppstår. För detta ändamål erbjuder Schlüter-Systems profiler:

- ✓ Av olika material
- ✓ Med olika rörelseupptagningar
- ✓ Med utbytbara rörelsezoner
- ✓ Med och utan hålkäl
- ✓ Långlivad och underhållsfri





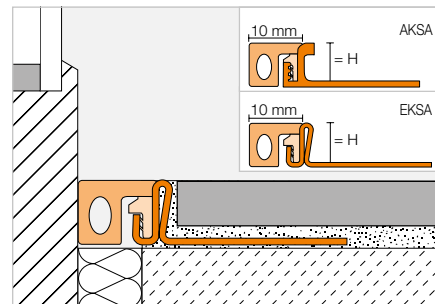
## Anslutningsprofil

### Schlüter®-DILEX-KSA



Schlüter-DILEX-KSA är en anslutningsprofil med kantskydd och består av en sidoflås i aluminium eller rostfritt stål som är förbunden med en utbyttbar expansionszon av mjuk plast. Den används för anslutning av beläggningsytor mot fast inbyggda delar som t.ex. fönsterelement.

(Produktdatablad 4.8)



#### Schlüter®-DILEX-AKSA

Aluminium

H (mm)	L = 2,50 m Artikelnr	€ / m	KV (st.)
8	AKSA 80 ...*	<b>12,70</b>	40
10	AKSA 100 ...*	<b>13,15</b>	40
11	AKSA 110 ...*	<b>13,36</b>	40
12,5	AKSA 125 ...*	<b>13,61</b>	40
14	AKSA 140 ...*	<b>14,25</b>	40

#### Schlüter®-DILEX-EKSA

Rostfritt stål V2A

H (mm)	L = 2,50 m Artikelnr	€ / m	KV (st.)
8	EKSA 80 ...*	<b>25,77</b>	40
10	EKSA 100 ...*	<b>26,06</b>	40
11	EKSA 110 ...*	<b>26,46</b>	40
12,5	EKSA 125 ...*	<b>26,89</b>	40
14	EKSA 140 ...*	<b>27,38</b>	40
16	EKSA 160 ...*	<b>28,12</b>	40
18,5	EKSA 185 ...*	<b>28,80</b>	40
21	EKSA 210 ...*	<b>29,57</b>	40
25	EKSA 250 ...*	<b>31,01</b>	40
30	EKSA 300 ...*	<b>32,35</b>	40

#### Schlüter®-DILEX-EKSA V4A

Rostfritt stål V4A

H (mm)	L = 2,50 m Artikelnr	€ / m	KV (st.)
8	EKSA 80 ...* / V4A	<b>28,38</b>	40
10	EKSA 100 ...* / V4A	<b>28,68</b>	40
11	EKSA 110 ...* / V4A	<b>29,16</b>	40
12,5	EKSA 125 ...* / V4A	<b>29,57</b>	40
14	EKSA 140 ...* / V4A	<b>30,09</b>	40
16	EKSA 160 ...* / V4A	<b>30,94</b>	40

## Tillbehör

#### Schlüter®-DILEX-KSA/EL

Reservdel: Inlägg

L = 2,50 m Artikelnr	€ / m	KV (st.)
KSAE / ...*	<b>4,96</b>	40



#### Komplettera artikelnumret med färgkoden (t.ex. KSAE / GS)



\* Färger: G - GS - HB - PG

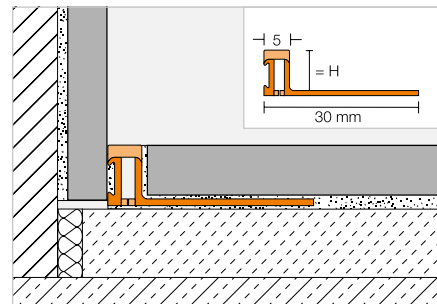
En översikt över ytorna och färgerna finns på sidan 342.

## Anslutningsprofil

## Schlüter®-DILEX-BWA



Schlüter-DILEX-BWA är en flexibel anslutningsprofil i plast för anslutningsfogar från plattbeläggningar mot befintliga beläggningsytor eller inbyggda delar som t.ex. dörrkarmar eller fönsterelement.  
(Produktdatablad 4.9)



## Schlüter®-DILEX-BWA

PVC / CPE

H (mm)	L = 2,50 m Artikelnr	€ / m	KV (st.)
4,5	BWA 45 ...*	<b>6,78</b>	120
6	BWA 60 ...*	<b>6,84</b>	120
8	BWA 80 ...*	<b>6,91</b>	120
10	BWA 100 ...*	<b>7,09</b>	120
12,5	BWA 125 ...*	<b>7,33</b>	120

Kompletera artikelnumret med färgkoden (t.ex. BWA 45 G)



\* Färger: BW - C - DA - FG - G - GS - HB - PG - SG

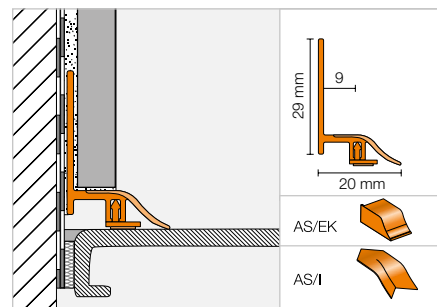
En översikt över ytorna och färgerna finns på sidan 342.

## Anslutningsprofil

## Schlüter®-DILEX-AS



Schlüter-DILEX-AS är en flexibel anslutningsprofil för anslutning mot inbyggnadsdelar som t.ex. duschkar, dörr- eller fönsterkarmar.  
(Produktdatablad 4.10)



## Schlüter®-DILEX-AS

PVC

L = 2,50 m Artikelnr	€ / m	KV (st.)
AS 20 BW	<b>9,95</b>	90

## Hörn | Ändkåpa

## Schlüter®-DILEX-AS/I

Innerhörn 90°

Artikelnr	€ / st.	P (st.)
I / AS 20 BW	<b>1,51</b>	10

## Schlüter®-DILEX-AS/EK

Ändkåpa

Artikelnr	€ / set	P (sats)
EK / AS 20 BW	<b>2,99</b>	10

Set = 1 x vänster, 1 x höger

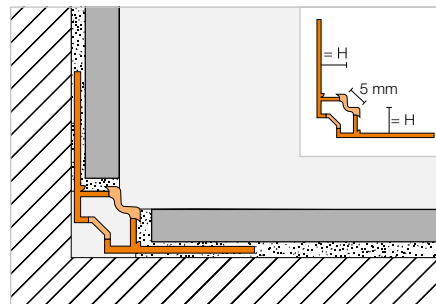


## Hörfogprofil

### Schlüter®-DILEX-EF



Schlüter-DILEX-EF är en flexibel endelad hörnprofil i hård/mjuk plast för vägginnerhörn eller för anslutningen golv/vägg och kan användas för icke flytande beläggningskonstruktioner. (Produktdatablad 4.13)



#### Schlüter®-DILEX-EF

PVC / CPE

H (mm)	L = 2,50 m Artikelnr	€ / m	KV (st.)
8	EF 80 ...*	7,40	60
10	EF 100 ...*	7,40	60
12,5	EF 125 ...*	7,40	60
15	EF 150 ...*	7,40	60

Kompletera artikelnumret med färgkoden (t.ex. EF 80 G)



\* Färger: BW - G - HB - PG - SP

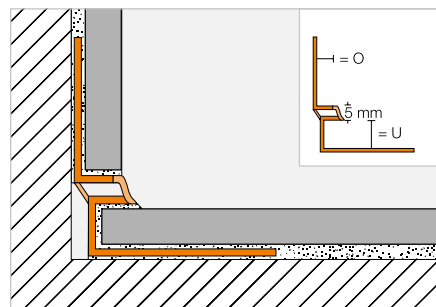
En översikt över ytorna och färgerna finns på sidan 342.

## Hörfogprofil

### Schlüter®-DILEX-EKE



Schlüter-DILEX-EKE är en flexibel endelad hörnprofil i hård/mjuk plast för vägginnerhörn eller för anslutningen golv/vägg. Profilen har en integrerad plattkamare och kan användas för icke flytande beläggningskonstruktioner. (Produktdatablad 4.13)



#### Schlüter®-DILEX-EKE

PVC / CPE, 0 = mm

U (mm)	L = 2,50 m Artikelnr	€ / m	KV (st.)
8	EKE U 8 / 0 7 ...*	7,40	60
9	EKE U 9 / 0 8 ...*	7,40	60
11	EKE U 11 / 0 10 ...*	7,40	60
13	EKE U 13 / 0 12 ...*	7,40	60
15	EKE U 15 / 0 14 ...*	7,40	60

Kompletera artikelnumret med färgkoden (t.ex. EKE U 8 / 0 7 G)



\* Färger: BW - G - GS - HB - PG - SP

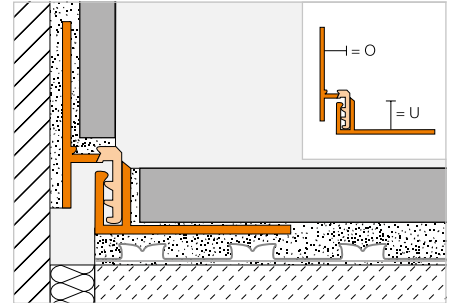
En översikt över ytorna och färgerna finns på sidan 342.

## Kantfogprofil

## Schlüter®-DILEX-RF



Schlüter-DILEX-RF är en tvådelad profil i hård/mjuk plast med not- och spontförbindelse för varaktigt flexibla och underhållsfria kantfogar som golv-/vägg- resp. sockelanslutning. (Produktdatablad 4.14)



## Schlüter®-DILEX-RF

PVC / CPE, O = 8 mm

U (mm)	L = 2,50 m Artikelnr	€ / m	KV (st.)
10	RF U 100 / O 80 ...*	<b>12,70</b>	60
12,5	RF U 125 / O 80 ...*	<b>12,70</b>	60
15	RF U 150 / O 80 ...*	<b>12,70</b>	60
18	RF U 180 / O 80 ...*	<b>12,70</b>	60
22	RF U 220 / O 80 ...*	<b>12,70</b>	60

## Schlüter®-DILEX-RF

PVC / CPE, O = 10 mm

U (mm)	L = 2,50 m Artikelnr	€ / m	KV (st.)
10	RF U 100 / O 100 ...*	<b>12,70</b>	60
12,5	RF U 125 / O 100 ...*	<b>12,70</b>	60
15	RF U 150 / O 100 ...*	<b>12,70</b>	60
18	RF U 180 / O 100 ...*	<b>12,70</b>	60
22	RF U 220 / O 100 ...*	<b>12,70</b>	60

## Schlüter®-DILEX-RF

PVC / CPE, O = 12,5 mm

U (mm)	L = 2,50 m Artikelnr	€ / m	KV (st.)
10	RF U 100 / O 125 ...*	<b>12,70</b>	60
12,5	RF U 125 / O 125 ...*	<b>12,70</b>	60
15	RF U 150 / O 125 ...*	<b>12,70</b>	60
18	RF U 180 / O 125 ...*	<b>12,70</b>	60
22	RF U 220 / O 125 ...*	<b>12,70</b>	60

## Schlüter®-DILEX-RF

PVC / CPE, O = 15 mm

U (mm)	L = 2,50 m Artikelnr	€ / m	KV (st.)
10	RF U 100 / O 150 ...*	<b>12,70</b>	60
12,5	RF U 125 / O 150 ...*	<b>12,70</b>	60
15	RF U 150 / O 150 ...*	<b>12,70</b>	60
18	RF U 180 / O 150 ...*	<b>12,70</b>	60
22	RF U 220 / O 150 ...*	<b>12,70</b>	60

## Schlüter®-DILEX-RF

PVC / CPE, O = 18 mm

U (mm)	L = 2,50 m Artikelnr	€ / m	KV (st.)
10	RF U 100 / O 180 ...*	<b>12,70</b>	60
12,5	RF U 125 / O 180 ...*	<b>12,70</b>	60
15	RF U 150 / O 180 ...*	<b>12,70</b>	60
18	RF U 180 / O 180 ...*	<b>12,70</b>	60
22	RF U 220 / O 180 ...*	<b>12,70</b>	60

## Komplettera artikelnumret med färgkoden (t.ex. RF U 100 / O 180 PG)



\* Färger: G - PG

En översikt över ytorna och färgerna finns på sidan 342.

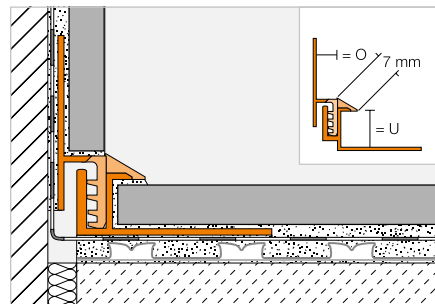


## Kantfogprofil

### Schlüter®-DILEX-EK



Schlüter-DILEX-EK är en tvådelad profil i hård/mjuk plast med not- och spontförbindelse och integrerad plattkammare. Den används för tillverkning av varaktigt flexibla och underhållsfria kantfogar som golv-/vägg-resp. sockelanslutning.  
(Produktdatablad 4.14)



#### Schlüter®-DILEX-EK

PVC / CPE, 0 = 7 mm

U (mm)	L = 2,50 m Artikelnr	€ / m	KV (st.)
8	EK U 8 / 0 7 ...*	<b>12,70</b>	60
11	EK U 11 / 0 7 ...*	<b>12,70</b>	60
15	EK U 15 / 0 7 ...**	<b>12,70</b>	60

#### Schlüter®-DILEX-EK

PVC / CPE, 0 = 10 mm

U (mm)	L = 2,50 m Artikelnr	€ / m	KV (st.)
8	EK U 8 / 0 10 ...*	<b>12,70</b>	60
11	EK U 11 / 0 10 ...*	<b>12,70</b>	60
15	EK U 15 / 0 10 ...**	<b>12,70</b>	60

#### Schlüter®-DILEX-EK

PVC / CPE, 0 = 14 mm

U (mm)	L = 2,50 m Artikelnr	€ / m	KV (st.)
8	EK U 8 / 0 14 G	<b>12,70</b>	60
11	EK U 11 / 0 14 G	<b>12,70</b>	60
15	EK U 15 / 0 14 G	<b>12,70</b>	60

#### Komplettera artikelnumret med färgkoden (t.ex. EK U 8 / 0 10 G)



\* Färger: BW - G - GS - HB - PG

\*\* Färger: G

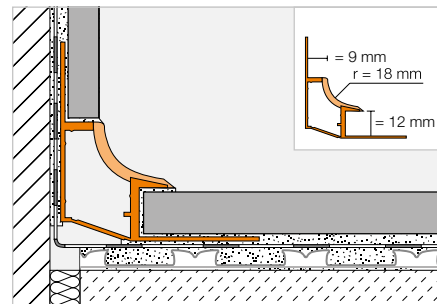
En översikt över ytorna och färgerna finns på sidan 342.

## Hålkälsprofil

## Schlüter®-DILEX-HK



Schlüter-DILEX-HK är en hålkälsprofil i hård regenererad PVC med hålkål av mjuk plast och integrerad plattkammare för anslutning vägg/golv. Profilen uppfyller speciella krav på hygien och rengöringsmöjligheter så som de gäller t.ex. i livsmedelsindustrin eller storkök. (Produktdatablad 4.11)



## Schlüter®-DILEX-HK

PVC / CPE, O = 9 mm

L = 2,50 m Artikelnr	€ / m	KV (st.)
HK U12 / 09 ...*	13,70	60

## Hörn | Ändkåpa | Skarvelement

## Schlüter®-DILEX-HK/E

Ytterhörn 90°

Artikelnr	€ / st.	P (st.)
A / HK / ...*	4,34	50

## Schlüter®-DILEX-HK/I

Innerhörn 90°

Avyttringar	Artikelnr	€ / st.	P (st.)
2	I / HK 2 R18 / ...*	4,34	50
3	I / HK 3 R18 / ...*	4,34	50



I2 = 2 vägs



I3 = 3 vägs

## Schlüter®-DILEX-HK/EK

Ändkåpa

Artikelnr	€ / st.	P (st.)
ER / HK / G	3,25	50
EL / HK / G	3,25	50

ER = höger / EL = vänster

## Schlüter®-DILEX-HK/V

Skarvelement

Artikelnr	€ / st.	P (st.)
V / HK	1,82	50



## Komplettera artikelnumret med färgkoden (t.ex. I / HK 2 R18 / HB)

BW G HB

\* Färger: BW - G - HB

En översikt över ytorna och färgerna finns på sidan 342.



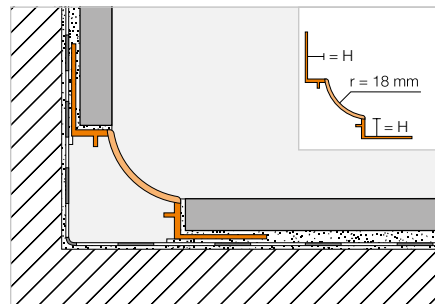
## Hålkälsprofil

### Schlüter®-DILEX-HKW



Schlüter-DILEX-HKW är en hålkälsprofil i hård plast för vägginnerhorn och anslutning vägg/golv där rörelser bara förekommer i låg utsträckning.

(Produktdatablad 4.12)



### Schlüter®-DILEX-HKW

PVC

H (mm)	L = 2,50 m Artikelnr	€ / m	KV (st.)
7	HKW U 7 / 0 7 ...*	9,54	60
9	HKW U 9 / 0 9 ...*	9,54	60
11	HKW U 11 / 0 11 ...*	9,54	60

## Hörn | Ändkåpa

### Schlüter®-DILEX-HKW/E

Ytterhorn 90°

Artikelnr	€ / st.	P (st.)
A / HKW / ...*	4,34	50

### Schlüter®-DILEX-HKW/I

Innerhorn 90°

Avyttringar	Artikelnr	€ / st.	P (st.)
2	I / HKW 2 R18 / ...*	4,34	50
3	I / HKW 3 R18 / ...*	4,34	50



I2 = 2 vägs

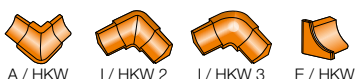


I3 = 3 vägs

### Schlüter®-DILEX-HKW/EK

Ändkåpa

Artikelnr	€ / st.	P (st.)
E / HKW / G	3,25	50



Kompletera artikelnumret med färgkoden (t.ex. I / HKW 2 R18 / G)

BW G HB PG

\* Färger: BW - G - HB - PG

En översikt över ytorna och färgerna finns på sidan 342.

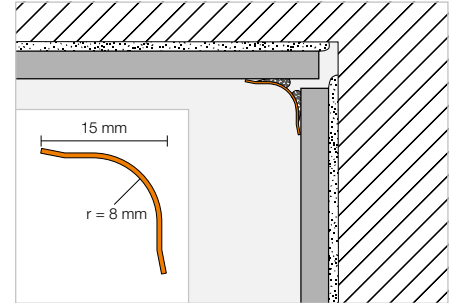


## Hålkälsprofil

## Schlüter®-ECK-KHK



Schlüter-ECK-KHK är en profil i rostfritt stål i hålkälsform för fastklistring i efterhand på innerhörn av plattor eller andra väggbeläggningar.  
(Produktdatablad 2.7)



## Schlüter®-ECK-KHK-E

Rostfritt stål V2A

B (mm)	L = 3,00 m Artikelnr	€ / m	KV (st.)
15	KHK15 E/300	25,26	60
	L = 2,50 m		
15	KHK15 E	25,26	60
	L = 2,00 m		
15	KHK15 E/200	25,26	60
	L = 1,50 m		
15	KHK15 E/150	25,26	60

## Schlüter®-ECK-KHK-EB

Rostfritt stål V2A borstad

B (mm)	L = 3,00 m Artikelnr	€ / m	KV (st.)
15	KHK15 EB/300	32,83	60
	L = 2,50 m		
15	KHK15 EB	32,83	60
	L = 2,00 m		
15	KHK15 EB/200	32,83	60
	L = 1,50 m		
15	KHK15 EB/150	32,83	60

## Hörn | Skarvelement

## Schlüter®-ECK-KHK-E/E

Ytterhörn 90°  
rostfritt stål V2A

Artikelnr	€ / st.	P (st.)
E / KHK15 E	8,37	50

## Schlüter®-ECK-KHK-EB/E

Ytterhörn 90°  
rostfritt stål V2A borstad

Artikelnr	€ / st.	P (st.)
E / KHK15 EB	9,21	50

## Schlüter®-ECK-KHK-E/I

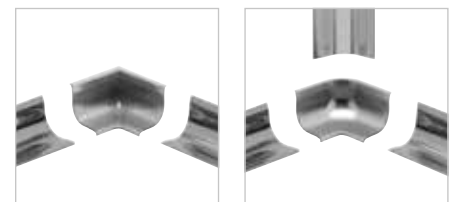
Innerhörn 90°  
rostfritt stål V2A

Artikelnr	€ / st.	P (st.)
I/2 KHK15 E	8,37	50
I/3 KHK15 E	8,37	50

## Schlüter®-ECK-KHK-EB/I

Innerhörn 90°  
rostfritt stål V2A borstad

Artikelnr	€ / st.	P (st.)
I/2 KHK15 EB	9,21	50
I/3 KHK15 EB	9,21	50



I2 = 2 vägs

I3 = 3 vägs

## Schlüter®-ECK-KHK-E/V

Skarvelement  
rostfritt stål V2A

Artikelnr	€ / st.	P (st.)
V / KHK15 E	8,37	50

## Schlüter®-ECK-KHK-EB/V

Skarvelement  
rostfritt stål V2A borstad

Artikelnr	€ / st.	P (st.)
V / KHK15 EB	9,21	50



E / KHK I/2 KHK I/3 KHK V / KHK



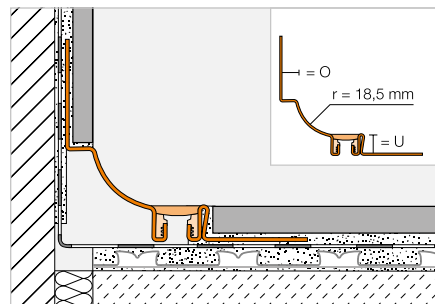
## Hålkälsprofil

### Schlüter®-DILEX-HKS



Schlüter-DILEX-HKS är en kombination av en rostfri stålhålkål och en flexibel rörelsefogprofil för anslutning av plattbeläggningar mot vägg/golv.

(Produktdatablad 4.15)



#### Schlüter®-DILEX-HKS-E

Rostfritt stål V2A, O = 7 mm

U (mm)	L = 2,50 m Artikelnr	€ / m	KV (st.)
8	HKS V2A U 8 / 0 7 ...*	53,14	40
10	HKS V2A U 10 / 0 7 ...*	53,73	40
12,5	HKS V2A U 12 / 0 7 ...*	54,42	40
14	HKS V2A U 14 / 0 7 ...*	54,69	40
16	HKS V2A U 16 / 0 7 ...*	55,09	40
18	HKS V2A U 18 / 0 7 ...*	55,60	40
21	HKS V2A U 21 / 0 7 ...*	56,14	40
25	HKS V2A U 25 / 0 7 ...*	57,15	40
30	HKS V2A U 30 / 0 7 ...*	57,85	40

#### Schlüter®-DILEX-HKS-E

Rostfritt stål V2A, O = 9 mm

U (mm)	L = 2,50 m Artikelnr	€ / m	KV (st.)
8	HKS V2A U 8 / 0 9 ...*	53,14	40
10	HKS V2A U 10 / 0 9 ...*	53,73	40
12,5	HKS V2A U 12 / 0 9 ...*	54,42	40
14	HKS V2A U 14 / 0 9 ...*	54,69	40
16	HKS V2A U 16 / 0 9 ...*	55,09	40
18	HKS V2A U 18 / 0 9 ...*	55,60	40
21	HKS V2A U 21 / 0 9 ...*	56,14	40
25	HKS V2A U 25 / 0 9 ...*	57,15	40
30	HKS V2A U 30 / 0 9 ...*	57,85	40

#### Schlüter®-DILEX-HKS-E

Rostfritt stål V2A, O = 11 mm

U (mm)	L = 2,50 m Artikelnr	€ / m	KV (st.)
8	HKS V2A U 8 / 0 11 ...*	53,14	40
10	HKS V2A U 10 / 0 11 ...*	53,73	40
12,5	HKS V2A U 12 / 0 11 ...*	54,42	40
14	HKS V2A U 14 / 0 11 ...*	54,69	40
16	HKS V2A U 16 / 0 11 ...*	55,09	40
18	HKS V2A U 18 / 0 11 ...*	55,60	40
21	HKS V2A U 21 / 0 11 ...*	56,14	40
25	HKS V2A U 25 / 0 11 ...*	57,15	40
30	HKS V2A U 30 / 0 11 ...*	57,85	40

#### Schlüter®-DILEX-HKS-E V4A

Rostfritt stål V4A, O = 7 mm

U (mm)	L = 2,50 m Artikelnr	€ / m	KV (st.)
8	HKS V4A U 8 / 0 7 ...*	58,45	40
10	HKS V4A U 10 / 0 7 ...*	59,09	40
12,5	HKS V4A U 12 / 0 7 ...*	59,86	40
14	HKS V4A U 14 / 0 7 ...*	60,19	40
16	HKS V4A U 16 / 0 7 ...*	60,59	40

#### Schlüter®-DILEX-HKS-E V4A

Rostfritt stål V4A, O = 9 mm

U (mm)	L = 2,50 m Artikelnr	€ / m	KV (st.)
8	HKS V4A U 8 / 0 9 ...*	58,45	40
10	HKS V4A U 10 / 0 9 ...*	59,09	40
12,5	HKS V4A U 12 / 0 9 ...*	59,86	40
14	HKS V4A U 14 / 0 9 ...*	60,19	40
16	HKS V4A U 16 / 0 9 ...*	60,59	40

#### Schlüter®-DILEX-HKS-E V4A

Rostfritt stål V4A, O = 11 mm

U (mm)	L = 2,50 m Artikelnr	€ / m	KV (st.)
8	HKS V4A U 8 / 0 11 ...*	58,45	40
10	HKS V4A U 10 / 0 11 ...*	59,09	40
12,5	HKS V4A U 12 / 0 11 ...*	59,86	40
14	HKS V4A U 14 / 0 11 ...*	60,19	40
16	HKS V4A U 16 / 0 11 ...*	60,59	40

## Hörn

#### Schlüter®-DILEX-HKS-E/E 90°

Förskuret hörn 90°  
rostfritt stål V2A

Artikelnr	€ / set	P (sats)
E90 V2A ...**	45,60	50

#### Schlüter®-DILEX-HKS-E V4A/E 90°

Förskuret hörn 90°  
rostfritt stål V4A

Artikelnr	€ / set	P (sats)
E90 V4A ...**	45,60	50



#### Observera:

Formdelar (innerhörn, ytterhörn och skarvelement) se Schlüter-DILEX-EHK.

Komplettera artikelnumret med färgkoden (t.ex. HKS V4A U 8 / 0 11 GS)



\* Komplettera artikelnumret med U ... / O ... och färg (t.ex. E90 V2A U 10 / 0 11 G). Färger: G - GS - HB - PG

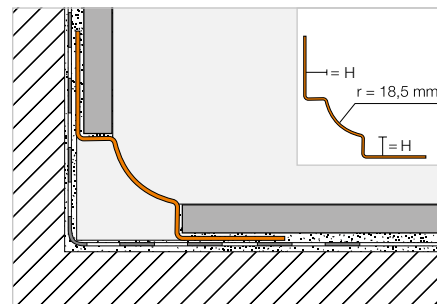
En översikt över ytorna och färgerna finns på sidan 342.

## Hålkälsprofil

## Schlüter®-DILEX-EHK



Schlüter-DILEX-EHK är en hålkälsprofil som är tillverkad helt av rostfritt stål och avsedd för hygieniskt krävande vägginnerhörn och anslutningar golv/vägg.  
(Produktdatablad 4.15)



## Schlüter®-DILEX-EHK

Rostfritt stål V2A

H (mm)	L = 2,50 m Artikelnr	€ / m	KV (st.)
7	EHK U 7 / 0 7	<b>30,23</b>	40
9	EHK U 9 / 0 9	<b>31,12</b>	40
11	EHK U 11 / 0 11	<b>32,05</b>	40

## Schlüter®-DILEX-EBHK

Rostfritt stål V2A borstad

H (mm)	L = 2,50 m Artikelnr	€ / m	KV (st.)
7	EBHK U 7 / 0 7	<b>39,31</b>	40
9	EBHK U 9 / 0 9	<b>40,47</b>	40
11	EBHK U 11 / 0 11	<b>41,71</b>	40

## Schlüter®-DILEX-EHK V4A

Rostfritt stål V4A

H (mm)	L = 2,50 m Artikelnr	€ / m	KV (st.)
7	EHK U 7 / 0 7 / V4A	<b>33,26</b>	40
9	EHK U 9 / 0 9 / V4A	<b>34,22</b>	40
11	EHK U 11 / 0 11 / V4A	<b>35,29</b>	40
16	EHK U 16 / 0 16 / V4A	<b>37,52</b>	40

## Hörn | Skarvelement i rostfritt stål V4A

## Schlüter®-DILEX-EHK/E

Ytterhörn 90°  
rostfritt stål V4A

Artikelnr	€ / st.	P (st.)
A / EHK 2 R18	<b>8,56</b>	50

## Schlüter®-DILEX-EHK/E 135°

Ytterhörn 135°  
rostfritt stål V4A

Artikelnr	€ / st.	P (st.)
E 135 / EHK 2 R18	<b>8,56</b>	50

## Schlüter®-DILEX-EHK/V

Skarvelement  
rostfritt stål V4A

Artikelnr	€ / st.	P (st.)
V / EHK	<b>8,56</b>	50

## Schlüter®-DILEX-EHK/I

Innerhörn 90°  
rostfritt stål V4A

Artikelnr	€ / st.	P (st.)
I / EHK 2 R18	<b>8,56</b>	50
I / EHK 3 R18	<b>8,56</b>	50

## Schlüter®-DILEX-EHK/I 135°

Innerhörn 135°  
rostfritt stål V4A

Artikelnr	€ / st.	P (st.)
I 135 / EHK 2 R18	<b>8,56</b>	50



I2 = 2 vägs

I3 = 3 vägs

## Hörn | Skarvelement i rostfritt stål V2A borstad

## Schlüter®-DILEX-EBHK/E

Ytterhörn 90°  
rostfritt stål V2A borstad

Artikelnr	€ / st.	P (st.)
A / EBHK 2 R18	<b>11,13</b>	50

## Schlüter®-DILEX-EBHK/E 135°

Ytterhörn 135°  
rostfritt stål V2A borstad

Artikelnr	€ / st.	P (st.)
E 135 / EB HK 2 R18	<b>11,13</b>	50

## Schlüter®-DILEX-EBHK/V

Skarvelement  
rostfritt stål V2A borstad

Artikelnr	€ / st.	P (st.)
V / EBHK	<b>11,13</b>	50

## Schlüter®-DILEX-EBHK/I

Innerhörn 90°  
rostfritt stål V2A borstad

Artikelnr	€ / st.	P (st.)
I / EBHK 2 R18	<b>11,13</b>	50
I / EBHK 3 R18	<b>11,13</b>	50

## Schlüter®-DILEX-EBHK/I 135°

Innerhörn 135°  
rostfritt stål V2A borstad

Artikelnr	€ / st.	P (st.)
I 135 / EB HK 2 R18	<b>11,13</b>	50

**Observera:**

Tillbehörs-element för Schlüter-DILEX-EHK består av V4A och kan även kombineras med V2A-profiler (ej rostfritt stål borstad = EBHK). Som ändkåpor rekommenderas Schlüter-DILEX-HKW/EK av plast.



A / EHK E 135 / EHK I / EHK 2 I / EHK 3 I 135 / EHK V / EHK

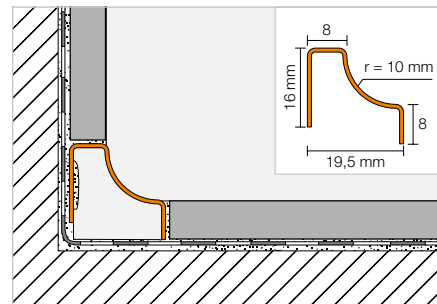


## Hålkälsprofil

### Schlüter®-DILEX-HKU



Schlüter-DILEX-HKU är en hålkälsprofil som är tillverkad helt av rostfritt stål och avsedd för hygieniskt krävande vägginnerhörn och anslutningar golv/vägg. Med den innanför-liggande fästflänsen kan profilen användas variabelt för olika beläggningstjocklekar. (Produktdatablad 4.22)



#### Schlüter®-DILEX-HKU 10-E

Rostfritt stål V2A

L = 2,50 m Artikelnr	€ / m	KV (st.)
HKUR 10 E	28,44	40

#### Schlüter®-DILEX-HKU 10-EB

Rostfritt stål V2A borstad

L = 2,50 m Artikelnr	€ / m	KV (st.)
HKUR 10 EB	31,18	40

#### Schlüter®-DILEX-HKU 10-E V4A

Rostfritt stål V4A

L = 2,50 m Artikelnr	€ / m	KV (st.)
HKUR 10 E / V4A	42,69	40

## Hörn | Ändkåpa | Skarvelement i rostfritt stål V4A

#### Schlüter®-DILEX-HKU 10-E/EQ

Ytterhörn 90°  
rostfritt stål V4A

Artikelnr	€ / st.	P (st.)
EQ / HKUR 10 E	8,37	50

#### Schlüter®-DILEX-HKU 10-E 135°

Ytterhörn 135°  
rostfritt stål V4A

Artikelnr	€ / st.	P (st.)
E135 / HKUR 10 E	8,37	50

#### Observera:

Tillbehörselement för Schlüter-DILEX-HKU 10 består av V4A och kan även kombineras med V2A-profiler (ej rostfritt stål borstad = HKU-EB).

#### Schlüter®-DILEX-HKU 10-E/I

Innerhörn 90°  
rostfritt stål V4A

Artikelnr	€ / st.	P (st.)
I / HKUR 3 R 10 E	8,37	50

#### Schlüter®-DILEX-HKU 10-E/I 135°

Innerhörn 135°  
rostfritt stål V4A

Artikelnr	€ / st.	P (st.)
I135 / HKUR 10 E	8,37	50

#### Schlüter®-DILEX-HKU 10-E/EK

Ändkåpa rostfritt stål V4A

Artikelnr	€ / st.	P (st.)
EK / HKUR 10 E	7,20	50

#### Schlüter®-DILEX-HKU 10-E/V

Skarvelement rostfritt stål V4A

Artikelnr	€ / st.	P (st.)
V / HKUR 10 E	8,37	50



## Hörn | Ändkåpa | Skarvelement i borstat rostfritt stål V2A

## Schlüter®-DILEX-HKU 10-EB/EQ

Ytterhörn 90°  
rostfritt stål V2A borstat

Artikelnr	€ / st.	P (st.)
EQ / HKUR 10 EB	9,21	50

## Schlüter®-DILEX-HKU 10-EB 135°

Ytterhörn 135°  
rostfritt stål V2A borstat

Artikelnr	€ / st.	P (st.)
E135 / HKUR 10 EB	9,21	50

## Schlüter®-DILEX-HKU 10-EB/I

Innerhörn 90°  
rostfritt stål V2A borstat

Artikelnr	€ / st.	P (st.)
I / HKUR 3 R 10 EB	9,21	50

## Schlüter®-DILEX-HKU 10-EB/I 135°

Innerhörn 135°  
rostfritt stål V2A borstat

Artikelnr	€ / st.	P (st.)
I135 / HKUR 10 EB	9,21	50

## Schlüter®-DILEX-HKU 10-EB/EK

Ändkåpa rostfritt stål V2A borstad

Artikelnr	€ / st.	P (st.)
EK / HKUR 10 EB	8,51	50

## Schlüter®-DILEX-HKU 10-EB/V

Skarvelement rostfritt stål V2A borstad

Artikelnr	€ / st.	P (st.)
V / HKUR 10 EB	9,21	50

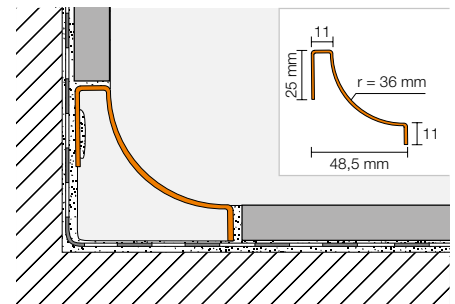


## Hålkälsprofil

## Schlüter®-DILEX-HKU 36-E

Rostfritt stål V2A

L = 2,50 m Artikelnr	€ / m	KV (st.)
HKUR 36 E	33,64	40



## Hörn | Ändkåpa | Skarvelement

## Schlüter®-DILEX-HKU 36-E/E

Ytterhörn 90°  
rostfritt stål V2A

Artikelnr	€ / st.	P (st.)
E / HKUR 36 E	9,56	50

## Schlüter®-DILEX-HKU 36-E/I

Innerhörn 90°  
rostfritt stål V2A

Artikelnr	€ / st.	P (st.)
I / HKUR 3 R 36 10 E	9,56	50

## Schlüter®-DILEX-HKU 36-E/V

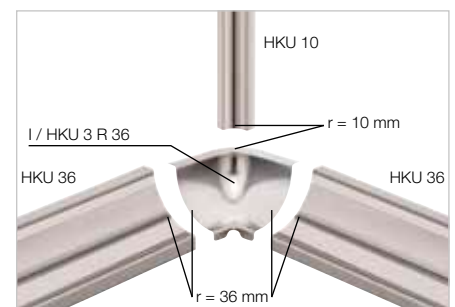
Skarvelement rostfritt stål V2A

Artikelnr	€ / st.	P (st.)
V / HKUR 36 E	9,56	50

## Schlüter®-DILEX-HKU 36/VI

Skarvelement, invändigt

Artikelnr	€ / st.	P (st.)
VI / HKUR 36	4,20	50



## Schlüter®-DILEX-HKU 36/EK

Ändkåpa PVC

Artikelnr	€ / st.	P (st.)
EK / HKUR 36 E	4,20	50



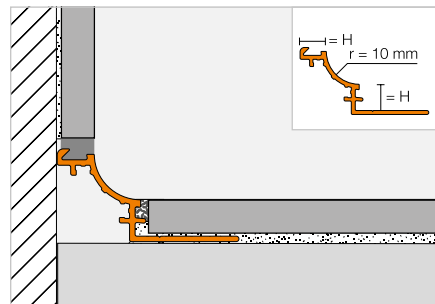


## Hålkälsprofil

### Schlüter®-DILEX-AHK-TS



Schlüter-DILEX-AHK-TS är en hålkälsprofil av aluminium med speciell TRENDLINE ytstruktur och -textur. Den kan användas för vägginnerhörn, köksbänkar eller konsoler som ska få en keramisk beläggning. Profilen kan kombineras med Schlüter-RONDEC, -JOLLY, -SCHIENE eller -QUADEC profiler med matchande strukturbelagda ytor. (Produktdatablad 4.21)



#### Schlüter®-DILEX-AHK-TSI

Stukturbelagd aluminium benvit

H (mm)	L = 2,50 m Artikelnr	€ / m	KV (st.)
8	AHK 1S 80 TSI	25,92	40
10	AHK 1S 100 TSI	26,91	40
12,5	AHK 1S 125 TSI	27,88	40

#### Schlüter®-DILEX-AHK-TSSG

Stukturbelagd aluminium stengrå

H (mm)	L = 2,50 m Artikelnr	€ / m	KV (st.)
8	AHK 1S 80 TSSG	25,92	40
10	AHK 1S 100 TSSG	26,91	40
12,5	AHK 1S 125 TSSG	27,88	40

#### Schlüter®-DILEX-AHK-TSDA

Stukturbelagd aluminium mörkantracit

H (mm)	L = 2,50 m Artikelnr	€ / m	KV (st.)
8	AHK 1S 80 TSDA	25,92	40
10	AHK 1S 100 TSDA	26,91	40
12,5	AHK 1S 125 TSDA	27,88	40

## Hörn | Ändkåpa | Skarvelement

#### Schlüter®-DILEX-AHK-TS/E

Ytterhörn 90° (RONDEC-anslutning)

Artikelnr	€ / st.	P (st.)
E90 / AHK 1S / ...*	27,09	50

#### Schlüter®-DILEX-AHK-TS/E 90 Q

Ytterhörn 90° (QUADEC-anslutning)

Artikelnr	€ / st.	P (st.)
E90 Q / AHK 1S / ...*	27,09	50

#### Schlüter®-DILEX-AHK-TS/E 135°

Ytterhörn 135°

Artikelnr	€ / st.	P (st.)
E135 / AHK 1S / ...*	27,09	50

#### Schlüter®-DILEX-AHK-TS/I

Innerhörn 90°

Artikelnr	€ / st.	P (st.)
I90 / AHK 1S / ...*	27,09	50

#### Schlüter®-DILEX-AHK-TS/I 135°

Innerhörn 135°

Artikelnr	€ / st.	P (st.)
I135 / AHK 1S / ...*	27,09	50

#### Schlüter®-DILEX-AHK-TS/EK

Ändkåpa

Artikelnr	€ / st.	P (st.)
E / AHK 1S / ...*	17,39	50



#### Schlüter®-DILEX-AHK/V

Skarvelement

Artikelnr	€ / st.	P (st.)
V / AHK	4,20	50

#### Komplettera artikelnumret med ytan (t.ex. E / AHK 1S / TSI)

\* Ytor: TSDA - TSI - TSSG

En översikt över ytorna och färgerna finns på sidan 342.

## Hålkälsprofil

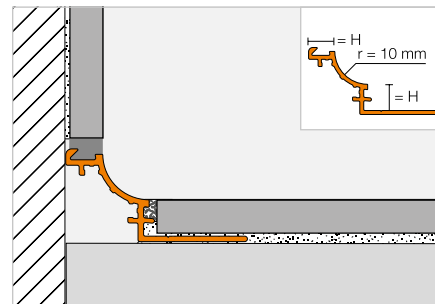


## Schlüter®-DILEX-AHK



Schlüter-DILEX-AHK är en hålkälsprofil i aluminium för vägginnerhörn, köksbänkar eller hyllor med keramisk beläggning. Den finns i olika anodiserade ytor eller i färgbelagd aluminium.

(Produktdatablad 4.21)



## Schlüter®-DILEX-AHK-AE

Anodiserad aluminium natur matt

H (mm)	L = 2,50 m Artikelnr	€ / m	KV (st.)
8	AHK 1S 80 AE	20,40	40
10	AHK 1S 100 AE	21,19	40
12,5	AHK 1S 125 AE	22,04	40

## Schlüter®-DILEX-AHK-ACG

Anodiserad aluminium krom blank

H (mm)	L = 2,50 m Artikelnr	€ / m	KV (st.)
8	AHK 1S 80 ACG	38,89	40
10	AHK 1S 100 ACG	40,19	40
12,5	AHK 1S 125 ACG	41,14	40

## Schlüter®-DILEX-AHK-ACGB

Anodiserad aluminium krom borstad

H (mm)	L = 2,50 m Artikelnr	€ / m	KV (st.)
8	AHK 1S 80 ACGB	30,01	40
10	AHK 1S 100 ACGB	30,77	40
12,5	AHK 1S 125 ACGB	31,74	40

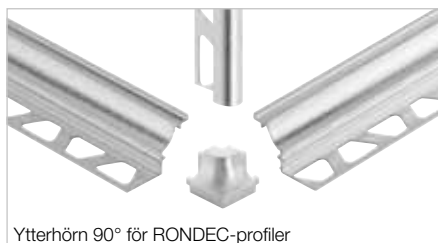
## Schlüter®-DILEX-AHK-AC

Färgbelagd aluminium

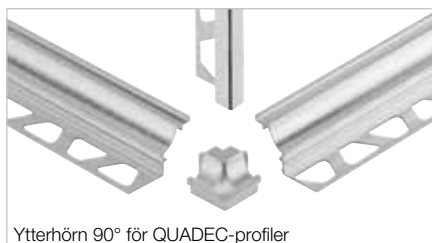
H (mm)	L = 2,50 m Artikelnr	€ / m	KV (st.)
8	AHK 1S 80 ...*	19,99	40
10	AHK 1S 100 ...*	21,01	40
12,5	AHK 1S 125 ...*	22,04	40



## Hörn | Ändkåpa | Skarvelement



Ytterhörn 90° för RONDEC-profiler



Ytterhörn 90° för QUADDEC-profiler



E90 / AHK



E135 / AHK



I90 / AHK



I135 / AHK



ER / AHK



EL / AHK

## Schlüter®-DILEX-AHK/E

Ytterhörn 90° (RONDEC-anslutning)

Artikelnr	€ / st.	P (st.)
E90 / AHK 1S / ...**	27,09	50

## Schlüter®-DILEX-AHK/E 90 Q

Ytterhörn 90° (QUADDEC-anslutning)

Artikelnr	€ / st.	P (st.)
E90 Q / AHK 1S / ...**	27,09	50

## Schlüter®-DILEX-AHK/E 135°

Ytterhörn 135°

Artikelnr	€ / st.	P (st.)
E135 / AHK 1S / ...**	27,09	50

## Schlüter®-DILEX-AHK-AC/E

Ytterhörn 90° (RONDEC-anslutning)

Artikelnr	€ / st.	P (st.)
E90 / AHK 1S / ...*	27,08	50

## Schlüter®-DILEX-AHK-AC/E 90 Q

Ytterhörn 90° (QUADDEC-anslutning)

Artikelnr	€ / st.	P (st.)
E90 Q / AHK 1S / ...*	27,08	50

## Schlüter®-DILEX-AHK-AC/E 135°

Ytterhörn 135°

Artikelnr	€ / st.	P (st.)
E135 / AHK 1S / ...*	27,08	50

## Komplettera artikelnumret med ytan/färgkoden (t.ex. E135 / AHK 1S / BW)

\* Ytor/färger: BW - MBW - MGS

\*\* Ytor/färger: ACG - ACGB - AE

En översikt över ytorna och färgerna finns på sidan 342.



### Schlüter®-DILEX-AHK/I

Innerhorn 90°

Artikelnr	€ / st.	P (st.)
I90 / AHK 1S / ...**	27,09	50

### Schlüter®-DILEX-AHK-AC/I

Innerhorn 90°

Artikelnr	€ / st.	P (st.)
I90 / AHK 1S / ...*	27,08	50

### Schlüter®-DILEX-AHK/V

Skarvelement

Artikelnr	€ / st.	P (st.)
V / AHK	4,20	50

### Schlüter®-DILEX-AHK/I 135°

Innerhorn 135°

Artikelnr	€ / st.	P (st.)
I135 / AHK 1S / ...**	27,09	50

### Schlüter®-DILEX-AHK-AC/I 135°

Innerhorn 135°

Artikelnr	€ / st.	P (st.)
I135 / AHK 1S / ...*	27,08	50

### Schlüter®-DILEX-AHK/EK

Ändkåpa

Artikelnr	€ / st.	P (st.)
E / AHK 1S / ...**	17,39	50

### Schlüter®-DILEX-AHK-AC/EK

Ändkåpa

Artikelnr	€ / st.	P (st.)
E / AHK 1S / ...*	20,46	50



Komplettera artikelnumret med ytan/färgkoden (t.ex. E / AHK 1S / BW)



\* Ytor/färger: BW - MBW - MGS

\*\* Ytor/färger: ACG - ACGB - AE

En översikt över ytorna och färgerna finns på sidan 342.

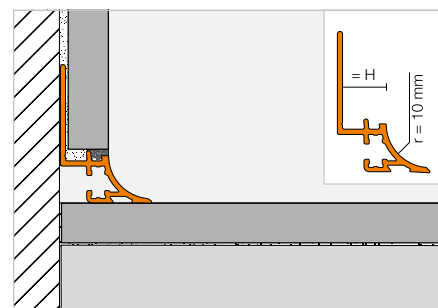
## Hålkälsprofil



### Schlüter®-DILEX-AHKA



Schlüter-DILEX-AHKA är en hålkälsprofil i aluminium för vägginnerhorn, köksbänkar eller hyllor med keramisk beläggning. Profilen finns med olika anodiserade ytor eller i färgbelagd aluminium och kan anslutas ensidigt till befintliga beläggningar. (Produktdatablad 4.21)



### Schlüter®-DILEX-AHKA-AE

Anodiserad aluminium natur matt

H (mm)	L = 2,50 m Artikelnr	€ / m	KV (st.)
8	AHKA 80 AE	20,40	40
10	AHKA 100 AE	21,19	40
12,5	AHKA 125 AE	22,04	40
15	AHKA 150 AE	22,67	40

### Schlüter®-DILEX-AHKA-ACGB

Anodiserad aluminium krom borstad

H (mm)	L = 2,50 m Artikelnr	€ / m	KV (st.)
8	AHKA 80 ACGB	30,01	40
10	AHKA 100 ACGB	30,77	40
12,5	AHKA 125 ACGB	31,74	40
15	AHKA 150 ACGB	32,73	40

### Schlüter®-DILEX-AHKA-AC

Färgbelagd aluminium

H (mm)	L = 2,50 m Artikelnr	€ / m	KV (st.)
8	AHKA 80 ...*	19,99	40
10	AHKA 100 ...*	21,01	40
12,5	AHKA 125 ...*	22,04	40
15	AHKA 150 ...*	23,06	40





## Hörn | Ändkåpa

## Schlüter®-DILEX-AHKA/E

Ytterhörn 90°

Artikelnr	€ / st.	P (st.)
E90 / AHKA / ...**	27,09	50

## Schlüter®-DILEX-AHKA/E 135°

Ytterhörn 135°

Artikelnr	€ / st.	P (st.)
E135 / AHKA / ...**	27,09	50

## Schlüter®-DILEX-AHKA-AC/E

Ytterhörn 90°

Artikelnr	€ / st.	KV (st.)
E90 / AHKA / ...*	27,08	50

## Schlüter®-DILEX-AHKA-AC/E 135°

Ytterhörn 135°

Artikelnr	€ / st.	P (st.)
E135 / AHKA / ...*	27,08	50

## Schlüter®-DILEX-AHKA/I

Innerhörn 90°

Artikelnr	€ / st.	P (st.)
I90 / AHKA / ...**	27,09	50

## Schlüter®-DILEX-AHKA/I 135°

Innerhörn 135°

Artikelnr	€ / st.	P (st.)
I135 / AHKA / ...**	27,09	50

## Schlüter®-DILEX-AHKA-AC/I

Innerhörn 90°

Artikelnr	€ / st.	P (st.)
I90 / AHKA / ...*	27,08	50

## Schlüter®-DILEX-AHKA-AC/I 135°

Innerhörn 135°

Artikelnr	€ / st.	KV (st.)
I135 / AHKA / ...*	27,08	50

## Schlüter®-DILEX-AHKA/EL

Ändkåpa, vänster

Artikelnr	€ / st.	P (st.)
EL / AHKA / ...**	17,39	50

## Schlüter®-DILEX-AHKA/ER

Ändkåpa, höger

Artikelnr	€ / st.	P (st.)
ER / AHKA / ...**	17,39	50

## Schlüter®-DILEX-AHKA-AC/EL

Ändkåpa, vänster

Artikelnr	€ / st.	KV (st.)
EL / AHKA / ...*	20,46	50

## Schlüter®-DILEX-AHKA-AC/ER

Ändkåpa, höger

Artikelnr	€ / st.	P (st.)
ER / AHKA / ...*	20,46	50



E90 / AHKA

E135 / AHKA

I90 / AHKA

I135 / AHKA

ER / AHKA

EL / AHKA

## Komplettera artikelnumret med ytan/färgkoden (t.ex. EL / AHKA / BW)



\* Ytor/färger: BW - MBW - MGS

\*\* Ytor/färger: ACGB - AE

En översikt över ytorna och färgerna finns på sidan 342.





# Profiler för läggning av murbruk och golvmassa

Klassikern för expansionsfogar

När det handlar om att dela in golvavjämnningar i fält eller lägga plattor i en klassisk bruksbädd – DILEX-programmet erbjuder en passande lösning:

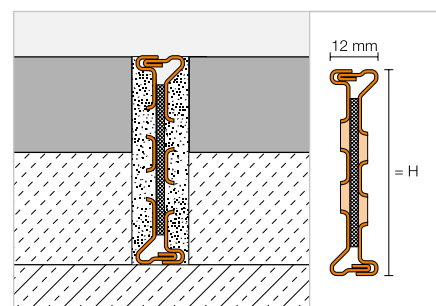
- ✓ Av rostfritt stål
- ✓ Av hård PVC
- ✓ I olika profilhöjder
- ✓ Underhållsfritt

## Rörelsefogprofil

### Schlüter®-DILEX-EMP



Schlüter-DILEX-EMP är en rörelsefogprofil i rostfritt stål för läggning i bruksbädden. Tack vare sin not-/spontförbindelse kan den uppta horisontella rörelser. (Produktdatablad 4.17)



### Schlüter®-DILEX-EMP

Rostfritt stål V2A

H (mm)	L = 2,50 m Artikelnr	€ / m	KV (st.)
35	EMP 35	38,52	60
50	EMP 50	43,84	60
65	EMP 65	49,20	60

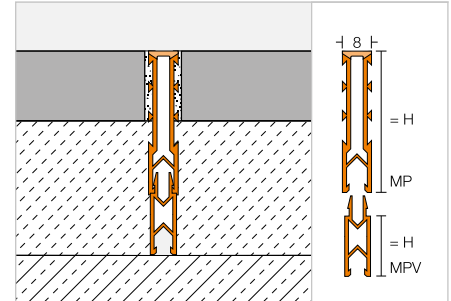
## Expansionsfogprofil | Förlängning

## Schlüter®-DILEX-MP



Schlüter-DILEX-MP är en expansionsfogprofil med laxstjærtformade sidoväggar av regenererad hård PVC och en expansionszon av mjuk plast som täcker över sidoväggarna med förlängningsprofiler för montering vid läggning i bruksbädd.

(Produktdatablad 4.3)



## Schlüter®-DILEX-MP 35

PVC / CPE

H (mm)	L = 2,50 m Artikelnr	€ / m	KV (st.)
35	MP 35 ...*	5,65	120

## Schlüter®-DILEX-MP/V

Förlängning

H (mm)	L = 2,50 m Artikelnr	€ / m	KV (st.)
15	MPV 15	3,27	120
25	MPV 25	3,45	120

Komplettera artikelnumret med färgkoden (t.ex. MP 35 GS)



\* Färger: G - GS - HB - ZR

En översikt över ytorna och färgerna finns på sidan 342.

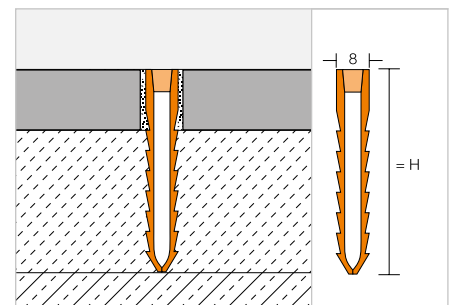
## Expansionsfogprofil

## Schlüter®-DILEX-MOP



Schlüter-DILEX-MOP är en expansionsfogprofil med fasta räfflade sidoväggar av regenererad hård PVC och en expansionszon av grå mjuk plast mellan sidoväggarna för montering vid läggning i bruksbädd.

(Produktdatablad 4.4)



## Schlüter®-DILEX-MOP

PVC

H (mm)	L = 2,50 m Artikelnr	€ / m	KV (st.)
35	MOP 35 G	4,22	120
50	MOP 50 G	5,43	120
65	MOP 65 G	6,01	120

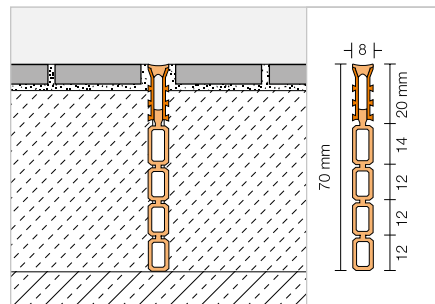


## Avspännings- och dekorprofil

### Schlüter®-DILEX-EZ 70



Schlüter-DILEX-EZ 70 är en avspännings- och dekorprofil med laxstjærtformade sidoväggar av hård PVC, med expansionszon av mjuk plast för montering vid läggning i bruksbädd. Förlängningselementen kan avlägsnas beroende på konstruktionshöjden.  
(Produktdatablad 4.2)



#### Schlüter®-DILEX-EZ 70

PVC

H (mm)	L = 2,50 m Artikelnr	€ / m	KV (st.)
70	EZ G 70	13,27	120

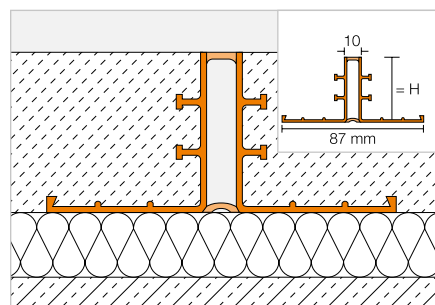
G = grå

## Rörelsefogprofil, golvmassa

### Schlüter®-DILEX-EP



Schlüter-DILEX-EP är en rörelsefogprofil för användning i flytande eller vidhäftande avjämnningar. Sidodelarna består av hård PVC med en nedre och en övre rörelsezona av grå mjuk plast.  
(Produktdatablad 4.5)



#### Schlüter®-DILEX-EP

PVC / CPE

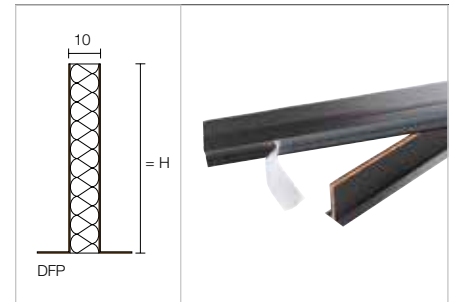
H (mm)	L = 2,50 m Artikelnr	€ / m	KV (st.)
30	EP 30	13,13	40
40	EP 40	13,56	40
50	EP 50	14,33	40

## Expansionsfogprofil, golvmassa

## Schlüter®-DILEX-DFP



Schlüter-DILEX-DFP är en expansionsfogprofil med klisterfot för inbyggnad i dörrområdet eller för delning av golvbeläggningsytor. (Produktdatablad 9.1)



## Schlüter®-DILEX-DFP

PE-skum

H (mm)	L = 2,50 m Artikelnr	€ / m	KV (st.)
100	DFP 10/250	17,59	40

## Schlüter®-DILEX-DFP

PE-skum

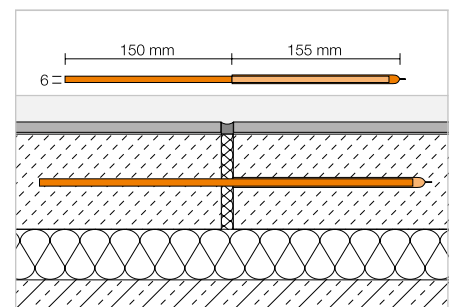
H (mm)	L = 1,00 m Artikelnr	€ / m	P (st.)
60	DFP 6/100	13,30	20
80	DFP 8/100	15,63	20
100	DFP 10/100	18,21	20

## Säkerhetsanordning för höjdförskjutning

## Schlüter®-DILEX-HVD



Schlüter-DILEX-HVD är en skyddsprofil för höjdskillnader för inbyggnad i avjämningen och används för att undvika höjdskillnader mellan fält vid rörelsefogarna.



## Schlüter®-DILEX-HVD

Stål

Artikelnr	€ / paket	P (paket)
HVD / 10	23,42	10

Paket = 10 st.



# Schlüter-profiler

## Profiler för elastiska vägg- och golvbeläggningar

Allt fler plattsättare och -handlare utökar sitt sortiment med elastiska beläggningar, t.ex. av vinyl. Vi som uppfinnare av Schlüter-SCHIENE, förebilden för alla avslutningsprofiler, erbjuder med Schlüter-VINPRO ett sortiment för solida avslutningar och övergångar på elastiska beläggningar. Oavsett om det är på golvet, på väggen eller på trappsteg: Med Schlüter-VINPRO finns Schlüter-kvalitet även för elastiska beläggningar.





## Övergångsprofiler

Schlüter®-VINPRO-T

160

Schlüter®-VINPRO-U

161

## Avslutningsprofiler

Schlüter®-VINPRO-S

162

Schlüter®-VINPRO-RO

163

## Trappstegsprofiler

Schlüter®-VINPRO-STEP

164

Schlüter®-VINPRO-STEP-R

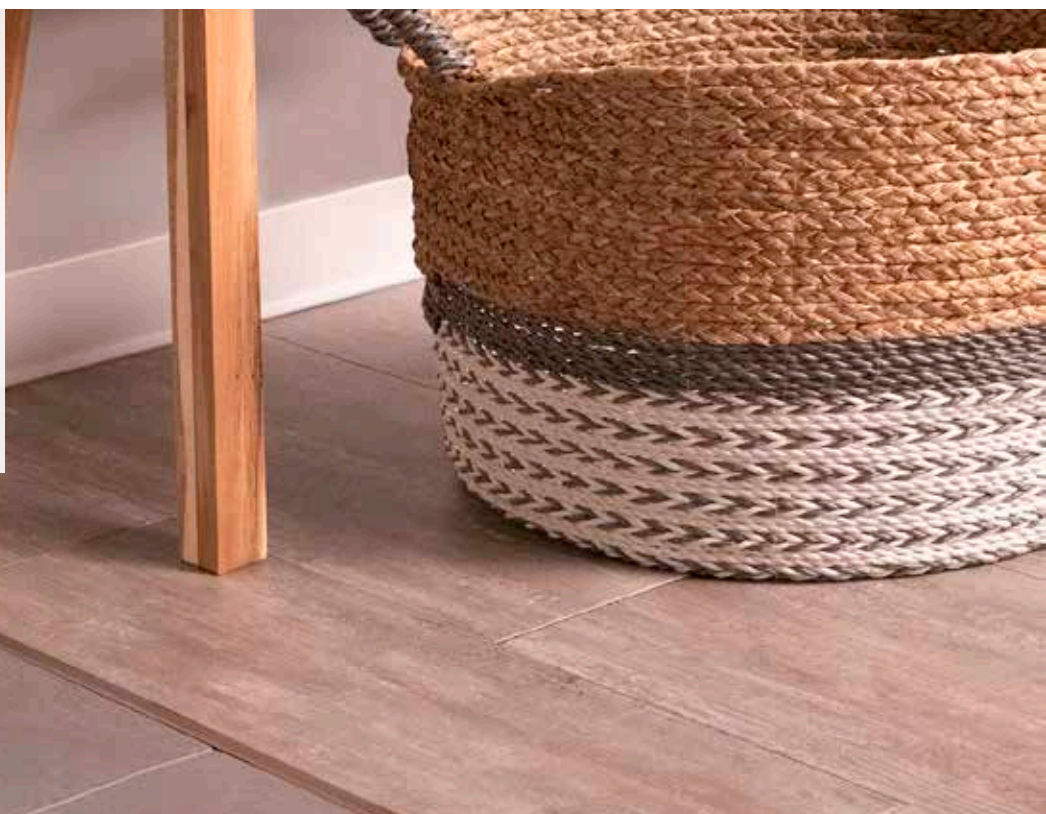
165



# Schlüter®-VINPRO

## Profiler för elastiska beläggningar

- ✓ Skyddar beläggningsens kanter på golv, väggar och trappor
- ✓ Snabba och enkla att installera
- ✓ Förhindrar snubbelkanter vid övergångar mellan olika golvbeläggningar och höjder
- ✓ Tillgängliga i ytorna:
  - Anodiserad aluminium krom borstad (ACGB)
  - Anodiserad aluminium titan borstad (ATGB)
  - Anodiserad aluminium antik brons borstad (ABGB)

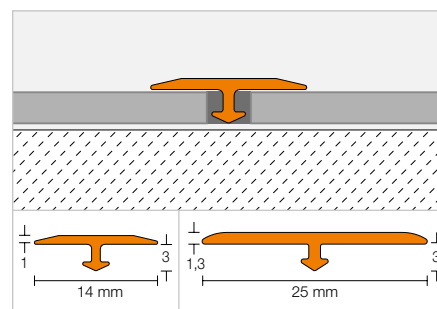


### Övergångsprofil

#### Schlüter®-VINPRO-T



Schlüter-VINPRO-T är en profil som fästs i efterhand som övergång mellan intilliggande elastiska golvbeläggningar utan höjdskillnad (t.ex. LVT, designbeläggningar). (Produktdatablad 18.2)



#### Schlüter®-VINPRO-T-ACGB

Anodiserad aluminium krom borstad

H (mm)	B (mm)	L = 2,50 m Artikelnr	€ / m	KV (st.)
3	14	VPT 3/14 ACGB	5,88	120
3	25	VPTL 3/25 ACGB	6,61	120

#### Schlüter®-VINPRO-T-ATGB

Anodiserad aluminium titan borstad

H (mm)	B (mm)	L = 2,50 m Artikelnr	€ / m	KV (st.)
3	14	VPT 3/14 ATGB	5,88	120
3	25	VPTL 3/25 ATGB	6,61	120

#### Schlüter®-VINPRO-T-ABGB

Anodiserad aluminium antik brons borstad

H (mm)	B (mm)	L = 2,50 m Artikelnr	€ / m	KV (st.)
3	14	VPT 3/14 ABGB	5,88	120
3	25	VPTL 3/25 ABGB	6,61	120

En översikt över ytorna och färgerna finns på sidan 342.



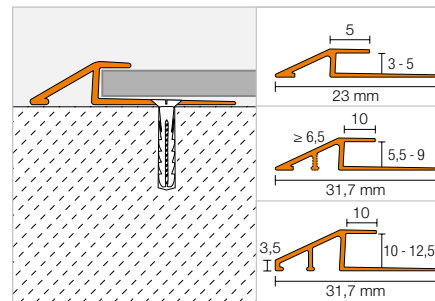
## Övergångsprofil

### Schlüter®-VINPRO-U



Schlüter-VINPRO-U är en profil som är till för steglösa övergångar från elastiska golvbeläggningar (t.ex. LVT, designbeläggningar) till angränsande lägre golvbeläggningar eller till fabriksbetong.

(Produktdatablad 18.3)



### Schlüter®-VINPRO-U-ACGB

Anodiserad aluminium krom borstad

H (mm)	L = 2,50 m Artikelnr	€ / m	KV (st.)
3	VPU 30 ACGB	<b>9,83</b>	120
4	VPU 40 ACGB	<b>10,01</b>	120
5	VPU 50 ACGB	<b>10,33</b>	120
5,5	VPUL 55 ACGB	<b>10,55</b>	120
6	VPUL 60 ACGB	<b>11,18</b>	120
6,5	VPUL 65 ACGB	<b>11,59</b>	120
7	VPUL 70 ACGB	<b>12,18</b>	120
7,5	VPUL 75 ACGB	<b>12,76</b>	120
8	VPUL 80 ACGB	<b>13,62</b>	120
8,5	VPUL 85 ACGB	<b>14,49</b>	120
9	VPUL 90 ACGB	<b>15,35</b>	120
10	VPUL 100 ACGB	<b>16,23</b>	120
11	VPUL 110 ACGB	<b>17,10</b>	120
12,5	VPUL 125 ACGB	<b>17,97</b>	120

### Schlüter®-VINPRO-U-ATGB

Anodiserad aluminium titan borstad

H (mm)	L = 2,50 m Artikelnr	€ / m	KV (st.)
3	VPU 30 ATGB	<b>9,83</b>	120
4	VPU 40 ATGB	<b>10,01</b>	120
5	VPU 50 ATGB	<b>10,33</b>	120
5,5	VPUL 55 ATGB	<b>10,55</b>	120
6	VPUL 60 ATGB	<b>11,18</b>	120
6,5	VPUL 65 ATGB	<b>11,59</b>	120
7	VPUL 70 ATGB	<b>12,18</b>	120
7,5	VPUL 75 ATGB	<b>12,76</b>	120
8	VPUL 80 ATGB	<b>13,62</b>	120
8,5	VPUL 85 ATGB	<b>14,49</b>	120
9	VPUL 90 ATGB	<b>15,35</b>	120
10	VPUL 100 ATGB	<b>16,23</b>	120
11	VPUL 110 ATGB	<b>17,10</b>	120
12,5	VPUL 125 ATGB	<b>17,97</b>	120

### Schlüter®-VINPRO-U-ABGB

Anodiserad aluminium antik brons borstad

H (mm)	L = 2,50 m Artikelnr	€ / m	KV (st.)
3	VPU 30 ABGB	<b>9,83</b>	120
4	VPU 40 ABGB	<b>10,01</b>	120
5	VPU 50 ABGB	<b>10,33</b>	120
5,5	VPUL 55 ABGB	<b>10,55</b>	120
6	VPUL 60 ABGB	<b>11,18</b>	120
6,5	VPUL 65 ABGB	<b>11,59</b>	120
7	VPUL 70 ABGB	<b>12,18</b>	120
7,5	VPUL 75 ABGB	<b>12,76</b>	120
8	VPUL 80 ABGB	<b>13,62</b>	120
8,5	VPUL 85 ABGB	<b>14,49</b>	120
9	VPUL 90 ABGB	<b>15,35</b>	120
10	VPUL 100 ABGB	<b>16,23</b>	120
11	VPUL 110 ABGB	<b>17,10</b>	120
12,5	VPUL 125 ABGB	<b>17,97</b>	120

En översikt över tyorna och färgerna finns på sidan 342.

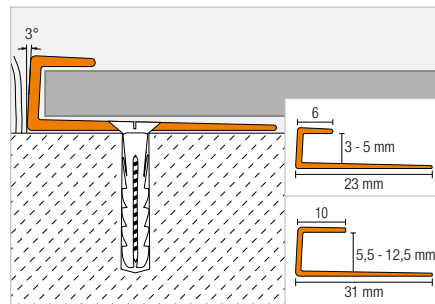


## Avslutningsprofil

### Schlüter®-VINPRO-S



Schlüter-VINPRO-S är en profil för infattning av elastiska beläggningar (t.ex. LVT, designbeläggningar). Det ger kantskydd när beläggningen ansluts till andra intilliggande golvbeläggningar med samma eller liknande höjd eller som ändkant på socklar.  
(Produktdatablad 18.1)



#### Schlüter®-VINPRO-S-ACGB

Anodiserad aluminium krom borstad

H (mm)	L = 2,50 m Artikelnr	€ / m	KV (st.)
3	VPS 30 ACGB	8,76	120
4	VPS 40 ACGB	8,83	120
5	VPS 50 ACGB	8,90	120
5,5	VPSL 55 ACGB	9,28	120
6	VPSL 60 ACGB	9,61	120
6,5	VPSL 65 ACGB	9,97	120
7	VPSL 70 ACGB	10,32	120
7,5	VPSL 75 ACGB	10,66	120
8	VPSL 80 ACGB	11,01	120
8,5	VPSL 85 ACGB	11,37	120
9	VPSL 90 ACGB	11,71	120
10	VPSL 100 ACGB	12,05	120
11	VPSL 110 ACGB	12,40	120
12,5	VPSL 125 ACGB	12,76	120

#### Schlüter®-VINPRO-S-ATGB

Anodiserad aluminium titan borstad

H (mm)	L = 2,50 m Artikelnr	€ / m	KV (st.)
3	VPS 30 ATGB	8,76	120
4	VPS 40 ATGB	8,83	120
5	VPS 50 ATGB	8,90	120
5,5	VPSL 55 ATGB	9,28	120
6	VPSL 60 ATGB	9,61	120
6,5	VPSL 65 ATGB	9,97	120
7	VPSL 70 ATGB	10,32	120
7,5	VPSL 75 ATGB	10,66	120
8	VPSL 80 ATGB	11,01	120
8,5	VPSL 85 ATGB	11,37	120
9	VPSL 90 ATGB	11,71	120
10	VPSL 100 ATGB	12,05	120
11	VPSL 110 ATGB	12,40	120
12,5	VPSL 125 ATGB	12,76	120

#### Schlüter®-VINPRO-S-ABGB

Anodiserad aluminium antik brons borstad

H (mm)	L = 2,50 m Artikelnr	€ / m	KV (st.)
3	VPS 30 ABGB	8,76	120
4	VPS 40 ABGB	8,83	120
5	VPS 50 ABGB	8,90	120
5,5	VPSL 55 ABGB	9,28	120
6	VPSL 60 ABGB	9,61	120
6,5	VPSL 65 ABGB	9,97	120
7	VPSL 70 ABGB	10,32	120
7,5	VPSL 75 ABGB	10,66	120
8	VPSL 80 ABGB	11,01	120
8,5	VPSL 85 ABGB	11,37	120
9	VPSL 90 ABGB	11,71	120
10	VPSL 100 ABGB	12,05	120
11	VPSL 110 ABGB	12,40	120
12,5	VPSL 125 ABGB	12,76	120

En översikt över tyorna och färgerna finns på sidan 342.



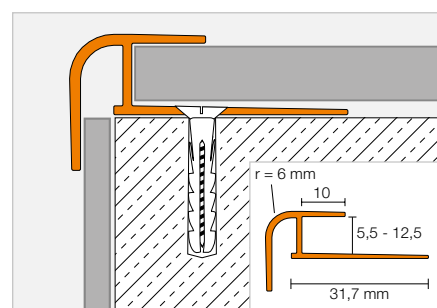
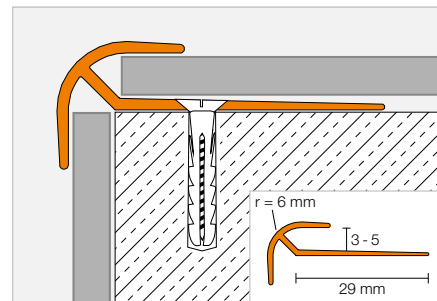
Exempel på användning: vägglut

## Avslutningsprofil

## Schlüter®-VINPRO-RO



Schlüter-VINPRO-RO är en änd- och kant-skyddsprofil för att bilda symmetriskt avrundade ytterhörn och trappsteg med elastiska beläggningar (t.ex. LVT, designbeläggningar). (Produktdatablad 18.5)



## Schlüter®-VINPRO-RO-ACGB

Anodiserad aluminium krom borstad

H (mm)	L = 2,50 m Artikelnr	€ / m	KV (st.)
3	VPRO 30 ACGB	<b>10,33</b>	120
4	VPRO 40 ACGB	<b>10,64</b>	120
5	VPRO 50 ACGB	<b>10,96</b>	120
5,5	VPROL 55 ACGB	<b>11,30</b>	120
6	VPROL 60 ACGB	<b>12,18</b>	120
6,5	VPROL 65 ACGB	<b>13,04</b>	120
7	VPROL 70 ACGB	<b>13,62</b>	120
7,5	VPROL 75 ACGB	<b>14,20</b>	120
8	VPROL 80 ACGB	<b>14,78</b>	120
8,5	VPROL 85 ACGB	<b>15,35</b>	120
9	VPROL 90 ACGB	<b>15,94</b>	120
10	VPROL 100 ACGB	<b>16,52</b>	120
11	VPROL 110 ACGB	<b>17,10</b>	120
12,5	VPROL 125 ACGB	<b>17,67</b>	120

## Schlüter®-VINPRO-RO-ATGB

Anodiserad aluminium titan borstad

H (mm)	L = 2,50 m Artikelnr	€ / m	KV (st.)
3	VPRO 30 ATGB	<b>10,33</b>	120
4	VPRO 40 ATGB	<b>10,64</b>	120
5	VPRO 50 ATGB	<b>10,96</b>	120
5,5	VPROL 55 ATGB	<b>11,30</b>	120
6	VPROL 60 ATGB	<b>12,18</b>	120
6,5	VPROL 65 ATGB	<b>13,04</b>	120
7	VPROL 70 ATGB	<b>13,62</b>	120
7,5	VPROL 75 ATGB	<b>14,20</b>	120
8	VPROL 80 ATGB	<b>14,78</b>	120
8,5	VPROL 85 ATGB	<b>15,35</b>	120
9	VPROL 90 ATGB	<b>15,94</b>	120
10	VPROL 100 ATGB	<b>16,52</b>	120
11	VPROL 110 ATGB	<b>17,10</b>	120
12,5	VPROL 125 ATGB	<b>17,67</b>	120

## Schlüter®-VINPRO-RO-ABGB

Anodiserad aluminium antik brons borstad

H (mm)	L = 2,50 m Artikelnr	€ / m	KV (st.)
3	VPRO 30 ABGB	<b>10,33</b>	120
4	VPRO 40 ABGB	<b>10,64</b>	120
5	VPRO 50 ABGB	<b>10,96</b>	120
5,5	VPROL 55 ABGB	<b>11,30</b>	120
6	VPROL 60 ABGB	<b>12,18</b>	120
6,5	VPROL 65 ABGB	<b>13,04</b>	120
7	VPROL 70 ABGB	<b>13,62</b>	120
7,5	VPROL 75 ABGB	<b>14,20</b>	120
8	VPROL 80 ABGB	<b>14,78</b>	120
8,5	VPROL 85 ABGB	<b>15,35</b>	120
9	VPROL 90 ABGB	<b>15,94</b>	120
10	VPROL 100 ABGB	<b>16,52</b>	120
11	VPROL 110 ABGB	<b>17,10</b>	120
12,5	VPROL 125 ABGB	<b>17,67</b>	120

En översikt över ytorna och färgerna finns på sidan 342.



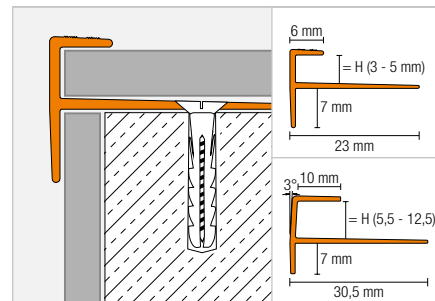
## Trappstegsprofil

### Schlüter®-VINPRO-STEP



Schlüter-VINPRO-STEP är en änd- och kant-skyddsprofil för elastiska beläggningar (t.ex. LVT, designbeläggningar) på trappor. Profilen har en rätvinklig form och är utrustad med ett räfflat halkskydd.

(Produktdatablad 18.4)



### Schlüter®-VINPRO-STEP-ACGB

Anodiserad aluminium krom borstad

H (mm)	L = 2,50 m Artikelnr	€ / m	KV (st.)
3	VPST 30 ACGB	<b>10,38</b>	120
4	VPST 40 ACGB	<b>10,64</b>	120
5	VPST 50 ACGB	<b>10,96</b>	120
5,5	VPSTL 55 ACGB	<b>11,88</b>	120
6	VPSTL 60 ACGB	<b>12,29</b>	120
6,5	VPSTL 65 ACGB	<b>12,69</b>	120
7	VPSTL 70 ACGB	<b>13,10</b>	120
7,5	VPSTL 75 ACGB	<b>13,50</b>	120
8	VPSTL 80 ACGB	<b>13,91</b>	120
8,5	VPSTL 85 ACGB	<b>14,32</b>	120
9	VPSTL 90 ACGB	<b>14,72</b>	120
10	VPSTL 100 ACGB	<b>15,18</b>	120
11	VPSTL 110 ACGB	<b>15,42</b>	120
12,5	VPSTL 125 ACGB	<b>15,76</b>	120

### Schlüter®-VINPRO-STEP-ATGB

Anodiserad aluminium titan borstad

H (mm)	L = 2,50 m Artikelnr	€ / m	KV (st.)
3	VPST 30 ATGB	<b>10,38</b>	120
4	VPST 40 ATGB	<b>10,64</b>	120
5	VPST 50 ATGB	<b>10,96</b>	120
5,5	VPSTL 55 ATGB	<b>11,88</b>	120
6	VPSTL 60 ATGB	<b>12,29</b>	120
6,5	VPSTL 65 ATGB	<b>12,69</b>	120
7	VPSTL 70 ATGB	<b>13,10</b>	120
7,5	VPSTL 75 ATGB	<b>13,50</b>	120
8	VPSTL 80 ATGB	<b>13,91</b>	120
8,5	VPSTL 85 ATGB	<b>14,32</b>	120
9	VPSTL 90 ATGB	<b>14,72</b>	120
10	VPSTL 100 ATGB	<b>15,18</b>	120
11	VPSTL 110 ATGB	<b>15,42</b>	120
12,5	VPSTL 125 ATGB	<b>15,76</b>	120

### Schlüter®-VINPRO-STEP-ABGB

Anodiserad aluminium antik brons borstad

H (mm)	L = 2,50 m Artikelnr	€ / m	KV (st.)
3	VPST 30 ABGB	<b>10,38</b>	120
4	VPST 40 ABGB	<b>10,64</b>	120
5	VPST 50 ABGB	<b>10,96</b>	120
5,5	VPSTL 55 ABGB	<b>11,88</b>	120
6	VPSTL 60 ABGB	<b>12,29</b>	120
6,5	VPSTL 65 ABGB	<b>12,69</b>	120
7	VPSTL 70 ABGB	<b>13,10</b>	120
7,5	VPSTL 75 ABGB	<b>13,50</b>	120
8	VPSTL 80 ABGB	<b>13,91</b>	120
8,5	VPSTL 85 ABGB	<b>14,32</b>	120
9	VPSTL 90 ABGB	<b>14,72</b>	120
10	VPSTL 100 ABGB	<b>15,18</b>	120
11	VPSTL 110 ABGB	<b>15,42</b>	120
12,5	VPSTL 125 ABGB	<b>15,76</b>	120

En översikt över tyorna och färgerna finns på sidan 342.

## Trappstegsprofil

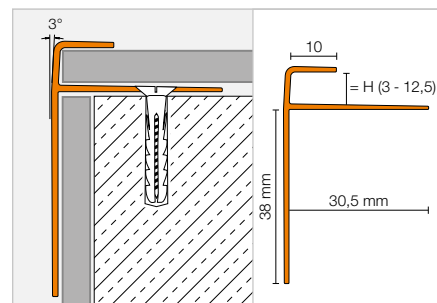
## Schlüter®-VINPRO-STEP-R



Schlüter-VINPRO-STEP är en avslutnings- och kantprofil för montering av elastiska beläggningar (t.ex. LVT, designbeläggningar) på trappor. Profilens övre del har en 10 mm bred, avfasad täckfläns med en rundad framkant som döljer den elastiska golvbeläggningens snittkant.

Den förlängda vertikala sektionen vid upphöjningen ger bättre synlighet. För att skruva fast VINPRO-STEP-R är det avsmalnande förankringsbenet försett med hål som är jämnt fördelade över profilens längd. Benet kan också limmas fast på underlaget med ett installationslim, t.ex. Schlüter-KERDI-FIX.

(Produktdatablad 18.4)



## Schlüter®-VINPRO-STEP-R-ACGB

Anodiserad aluminium krom borstad

H (mm)	L = 2,50 m Artikelnr	€ / m	KV (st.)
3	VPSTRL 30 ACGB	<b>15,35</b>	120
4	VPSTRL 40 ACGB	<b>15,64</b>	120
5	VPSTRL 50 ACGB	<b>15,76</b>	120
5,5	VPSTRL 55 ACGB	<b>15,94</b>	120
6	VPSTRL 60 ACGB	<b>16,23</b>	120
6,5	VPSTRL 65 ACGB	<b>16,81</b>	120
7	VPSTRL 70 ACGB	<b>17,39</b>	120
7,5	VPSTRL 75 ACGB	<b>17,97</b>	120
8	VPSTRL 80 ACGB	<b>18,54</b>	120
8,5	VPSTRL 85 ACGB	<b>19,13</b>	120
9	VPSTRL 90 ACGB	<b>19,71</b>	120
10	VPSTRL 100 ACGB	<b>20,28</b>	120
11	VPSTRL 110 ACGB	<b>20,87</b>	120
12,5	VPSTRL 125 ACGB	<b>21,74</b>	120

## Schlüter®-VINPRO-STEP-R-ATGB

Anodiserad aluminium titan borstad

H (mm)	L = 2,50 m Artikelnr	€ / m	KV (st.)
3	VPSTRL 30 ATGB	<b>15,35</b>	120
4	VPSTRL 40 ATGB	<b>15,64</b>	120
5	VPSTRL 50 ATGB	<b>15,76</b>	120
5,5	VPSTRL 55 ATGB	<b>15,94</b>	120
6	VPSTRL 60 ATGB	<b>16,23</b>	120
6,5	VPSTRL 65 ATGB	<b>16,81</b>	120
7	VPSTRL 70 ATGB	<b>17,39</b>	120
7,5	VPSTRL 75 ATGB	<b>17,97</b>	120
8	VPSTRL 80 ATGB	<b>18,54</b>	120
8,5	VPSTRL 85 ATGB	<b>19,13</b>	120
9	VPSTRL 90 ATGB	<b>19,71</b>	120
10	VPSTRL 100 ATGB	<b>20,28</b>	120
11	VPSTRL 110 ATGB	<b>20,87</b>	120
12,5	VPSTRL 125 ATGB	<b>21,74</b>	120

## Schlüter®-VINPRO-STEP-R-ABGB

Anodiserad aluminium antik brons borstad

H (mm)	L = 2,50 m Artikelnr	€ / m	KV (st.)
3	VPSTRL 30 ABGB	<b>15,35</b>	120
4	VPSTRL 40 ABGB	<b>15,64</b>	120
5	VPSTRL 50 ABGB	<b>15,76</b>	120
5,5	VPSTRL 55 ABGB	<b>15,94</b>	120
6	VPSTRL 60 ABGB	<b>16,23</b>	120
6,5	VPSTRL 65 ABGB	<b>16,81</b>	120
7	VPSTRL 70 ABGB	<b>17,39</b>	120
7,5	VPSTRL 75 ABGB	<b>17,97</b>	120
8	VPSTRL 80 ABGB	<b>18,54</b>	120
8,5	VPSTRL 85 ABGB	<b>19,13</b>	120
9	VPSTRL 90 ABGB	<b>19,71</b>	120
10	VPSTRL 100 ABGB	<b>20,28</b>	120
11	VPSTRL 110 ABGB	<b>20,87</b>	120
12,5	VPSTRL 125 ABGB	<b>21,74</b>	120

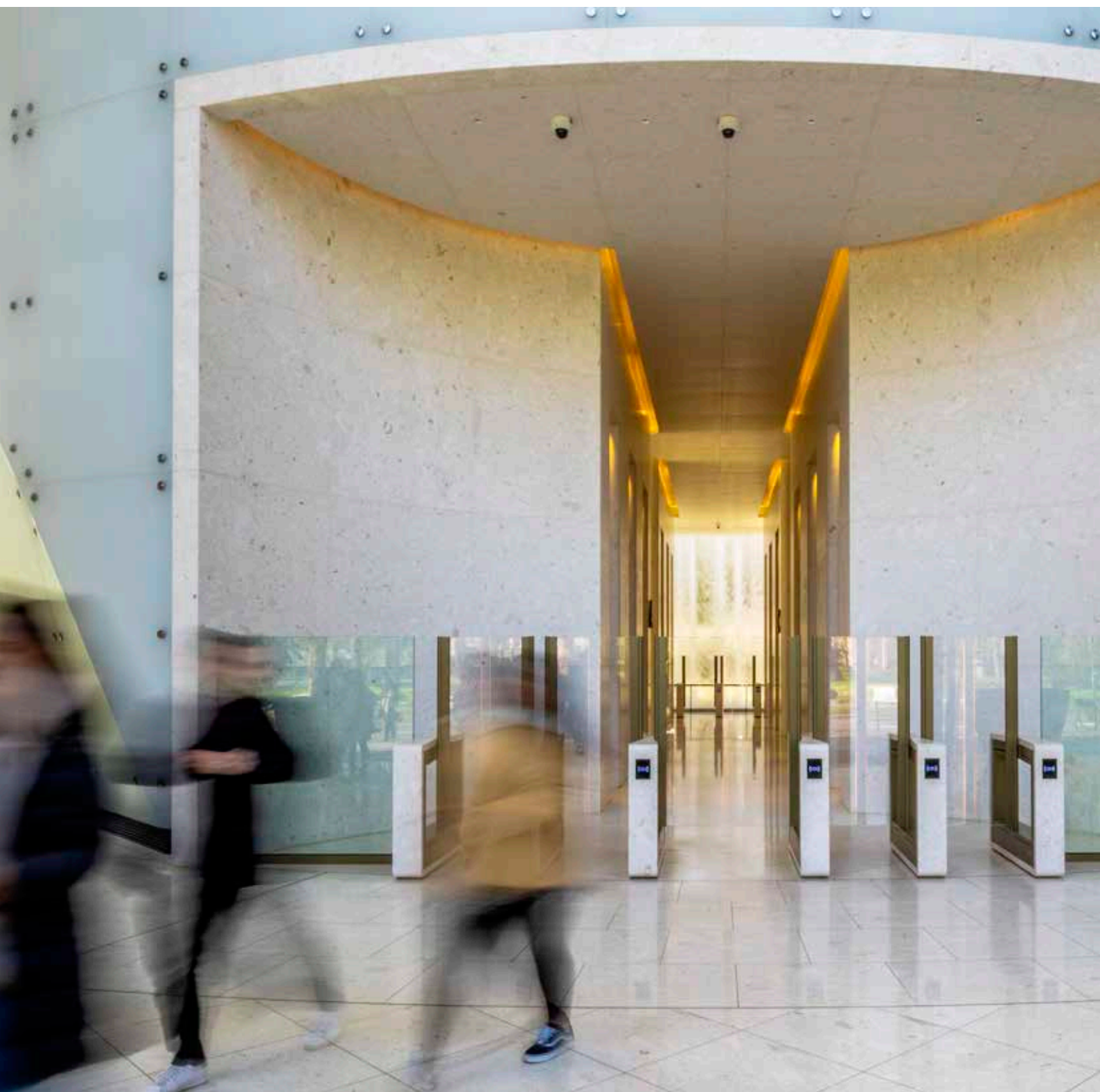
En översikt över ytorna och färgerna finns på sidan 342.



# Schlüter<sup>®</sup>-DITRA

Tätning, frikoppling, dränering, värme, stegljudsdämpning

Frikopplingsmattor och tätningssystem från produktfamiljen Schlüter-DITRA har sedan mer än 35 år haft stor internationell framgång. Vår teknik gör det möjligt att sätta eller lägga plattor även när förhållandena är mycket tuffa. Schlüter-DITRA-DRAIN är den första kapillärpassiva dräneringsmattan som frikopplar och underventilerar beläggningsytan. På så sätt bidrar den till att fästmassan torkar snabbt och tillförlitligt även under stora plattor. Schlüter-DITRA-HEAT-E gör det dessutom möjligt att snabbt och prisvärt värma eller kyla individuellt definierbara beläggningsytor elektroniskt.





## Frikoppling från underlaget

Schlüter®-DITRA 169

## Sammansatt frikoppling och -dränering

Schlüter®-DITRA-DRAIN 171

## Sammansatt frikoppling och uppvärmning

Schlüter®-DITRA-HEAT 173

Schlüter®-DITRA-HEAT-E 174–177

Schlüter®-DITRA-HEAT-PS 179

## Värmekabel

Schlüter®-DITRA-HEAT-E-HK 180

Schlüter®-DITRA-HEAT-E-CHC 181

## Temperaturreglering

Schlüter®-DITRA-HEAT-E-R 182–183

## Stegljudsdämpning

Schlüter®-DITRA-SOUND 185

## Tillbehör

Schlüter®-DITRA-HEAT-E-KARO 183

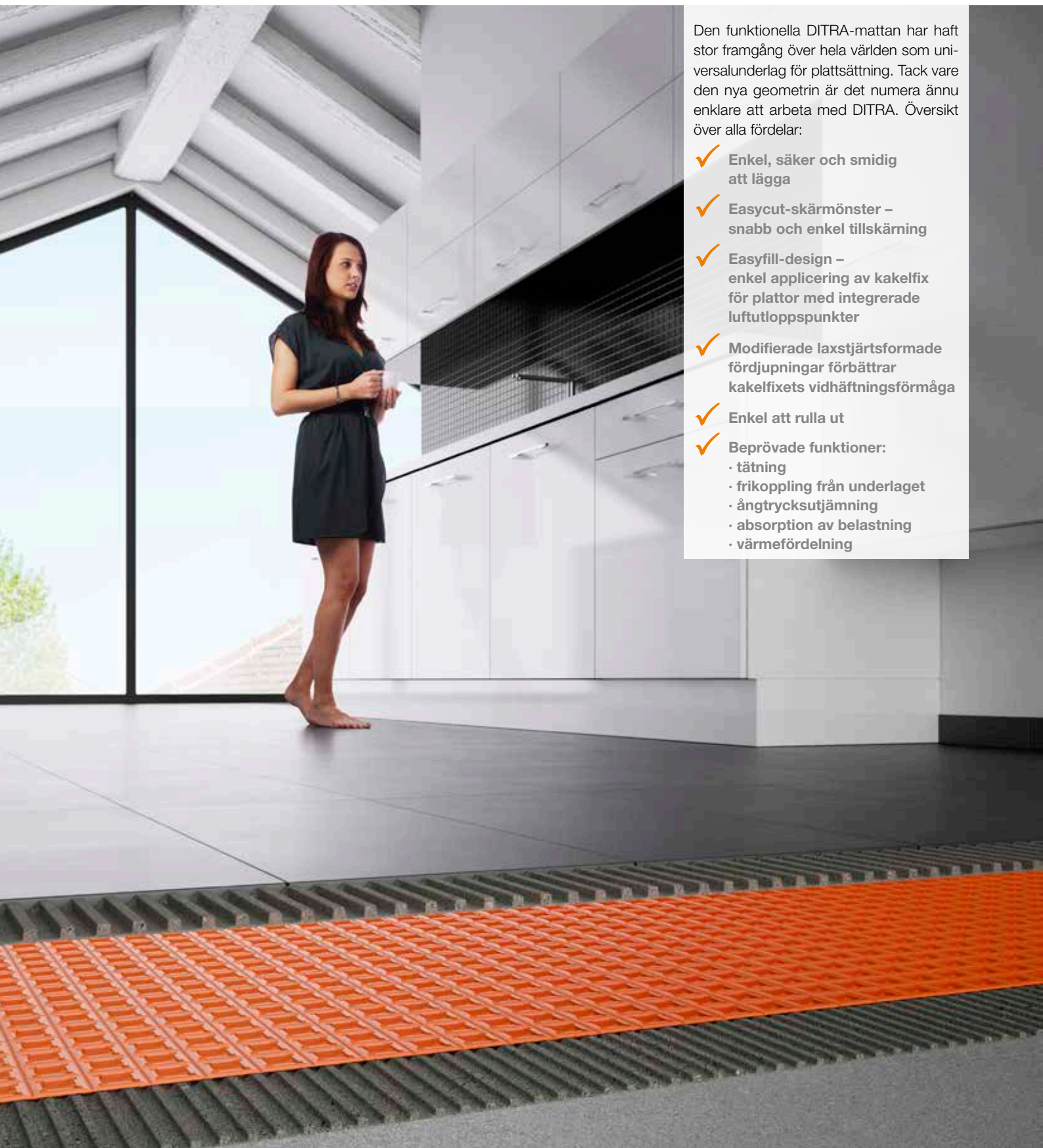
Schlüter®-DITRA-HEAT-E-CT 183

Schlüter®-DITRA-HEAT-E-ZS 183



# Schlüter®-DITRA

Originalt. Nu ännu bättre.



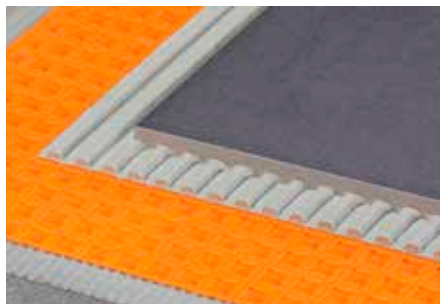
Den funktionella DITRA-mattan har haft stor framgång över hela världen som universalunderlag för plattsättning. Tack vare den nya geometrin är det numera ännu enklare att arbeta med DITRA. Översikt över alla fördelar:

- ✓ Enkel, säker och smidig att lägga
- ✓ Easycut-skärmönster – snabb och enkel tillskärning
- ✓ Easyfill-design – enkel applicering av kakelfix för plattor med integrerade luftutloppspunkter
- ✓ Modifierade laxstjärtsformade fördjupningar förbättrar kakelfixets vidhäftningsförmåga
- ✓ Enkel att rulla ut
- ✓ Beprövade funktioner:
  - tätning
  - frikoppling från underlaget
  - ångtrycksutjämning
  - absorption av belastning
  - värmefördelning

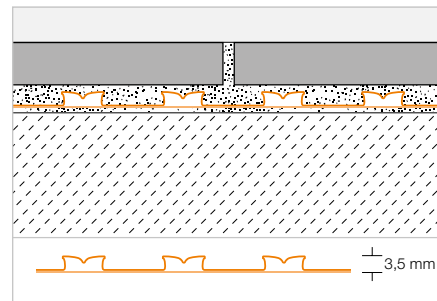


## Frikoppling från underlaget

## Schlüter®-DITRA



Schlüter-DITRA är en polypropenmatta med laxstjärtsformade kvadratiska fördjupningar i Easyfill-design. Baksidan är försedd med en bärfiberduk. Mattan är ett universalunderlag för klinker och används som frikopplingsskikt, tätning underifrån och ångtrycksutjämning. (Produktdatablad 6.1)



## Schlüter®-DITRA

Polypropen på rulle

L x B = m <sup>2</sup>	Artikelnr	€ / m <sup>2</sup>	PL (rulle)
5,1 x 0,995 = 5	D 5M	<b>23,18</b>	22
30,2 x 0,995 = 30	D 30M	<b>19,21</b>	6

## Verktygstips:

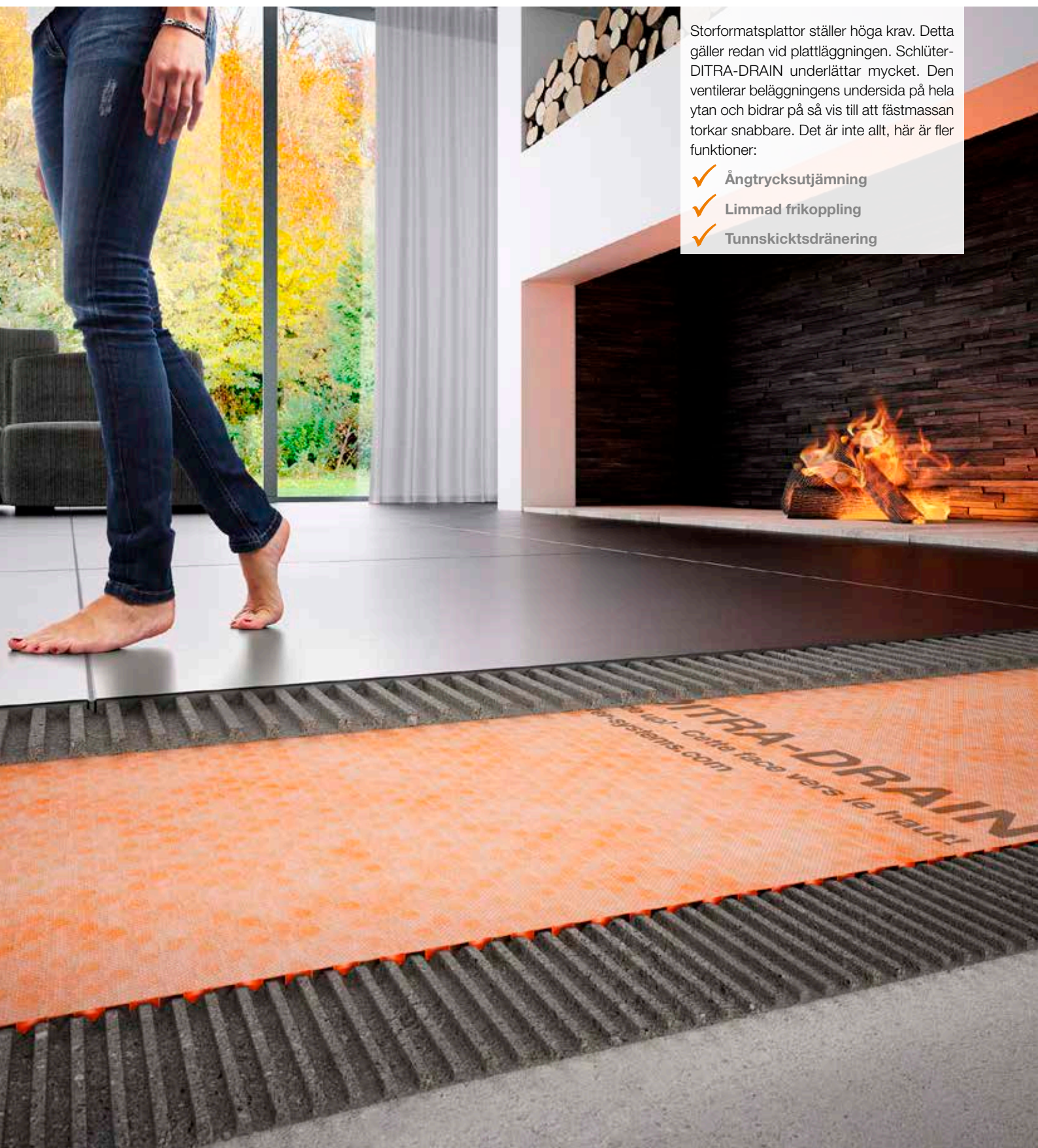
Schlüter-TROWEL, tandning 4 x 4, se sidan 339.





# Schlüter®-DITRA-DRAIN

När det får vara lite större



Storformatsplattor ställer höga krav. Detta gäller redan vid plattläggningen. Schlüter-DITRA-DRAIN underlättar mycket. Den ventilerar beläggningens undersida på hela ytan och bidrar på så vis till att fästmassan torkar snabbare. Det är inte allt, här är fler funktioner:

- ✓ Ångtrycksutjämning
- ✓ Limmad frikoppling
- ✓ Tunnskicksdränering

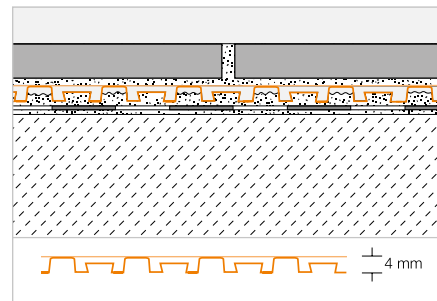
## Sammansatt dränering

## Schlüter®-DITRA-DRAIN 4



Schlüter-DITRA-DRAIN 4 är en formstabil polyetenfolie med en speciell noppstruktur på ena sidan och en påkascherad filterduk av polyeten på ovansidan. Mattan är ett universellt underlag för plattbeläggningar och används som frikopplingsskikt och som varaktig kapillärpassiv dränering.

(Produktdatablad 6.2)



## Schlüter®-DITRA-DRAIN 4

Polyetenmatta på rulle

L (m)	Bredd = 1,00 m Artikelnr	€ / m <sup>2</sup>	PL (rulle)
10	DITRA-DRAIN 10M	24,19	12
25	DITRA-DRAIN 25M	21,83	6

## Verktystips:

Schlüter-TROWEL, tandning 6 x 6, se sidan 339.

## Schlüter®-DITRA-DRAIN-STU

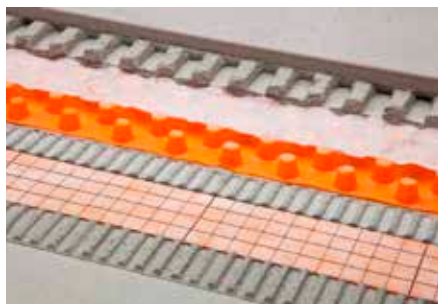
Självhäftande täckremsa för skarvar

L (m)	Bredd = 90 mm Artikelnr	€ / m	P (st.)
5	STUV KB 90/ 5M	8,16	10
30	STUV KB 90/30M	7,22	10



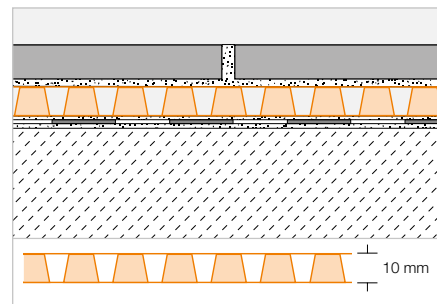
## Sammansatt dränering

## Schlüter®-DITRA-DRAIN 8



Schlüter-DITRA-DRAIN 8 är en formstabil polyetenfolie med en speciell noppstruktur på ena sidan. För bättre vidhäftning i fästmassan är undersidan försedd med en fiberduk. Ovansidan har en speciell filterduk. Schlüter-DITRA-DRAIN 8 är ett universellt underlag för plattbeläggningar och används som frikopplingsskikt och som varaktigt kapillärpassiv dränering.

(Produktdatablad 6.2)



## Schlüter®-DITRA-DRAIN 8

Polyetenmatta på rulle

L (m)	Bredd = 1,00 m Artikelnr	€ / m <sup>2</sup>	PL (rulle)
12,5	DITRA-DRAIN 8 12M	23,18	6

## Schlüter®-DITRA-DRAIN-STU

Självhäftande täckremsa för skarvar

L (m)	Bredd = 90 mm Artikelnr	€ / m	P (st.)
5	STUV KB 90/ 5M	8,16	10
30	STUV KB 90/30M	7,22	10

## Verktystips:

Schlüter-TROWEL, tandning 4 x 4, se sidan 339.



# Schlüter®-DITRA-HEAT-E

Garanterat varma fötter

Den som tror att elektrisk golv- och väggvärme är ett dyrt nöje, har inte kollat upp Schlüter-DITRA-HEAT-E. Snabb uppvärmningsreaktion och punktexakt tidsstyrning gör varma fötter till ett prisvärt nöje. Genom att lägga värmekablarna i frikopplingsmattan sparar du mycket tid redan vid installationen.

- ✓ Behagligt rumsklimat, lämpligt även för allergiker
- ✓ Precis och tidsexakt styrning
- ✓ Kostnadseffektiv, långlivad och underhållsfri
- ✓ Nu ännu lättare att skära och lägga
- ✓ Separerar beläggningen från underlaget
- ✓ Extra stegljudsdämpning tillgänglig med Schlüter-DITRA-HEAT-DUO
- ✓ Kan även utföras som tätning



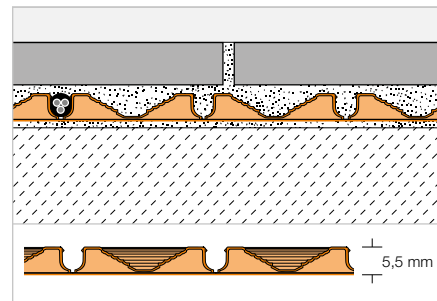
## Sammansatt frikoppling | Uppvärmning

## Schlüter®-DITRA-HEAT



Schlüter-DITRA-HEAT är en polypropenmatta med laxstjörtformad noppstruktur. Baksidan är kascherad med en bärfiberduk. Det är ett universellt underlag för kakelbeläggningar med funktionerna frikoppling, kompositförsigling och ångtryckskompensering och kan rymma systemkompatibla värmekablar för golv- och väggvärme.

(Produktdatablad 6.4)



## Schlüter®-DITRA-HEAT-MA

Polypropen mattvara

L x B = m <sup>2</sup>	Artikelnr	€ / m <sup>2</sup>	PL (st.)
0,8 x 0,98 = 0,78	DH5 MA	24,17	100

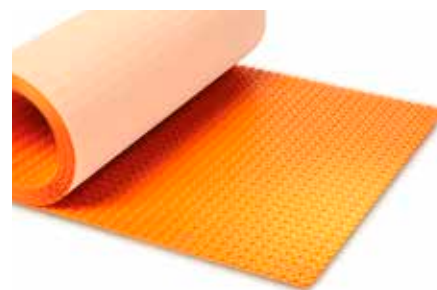
## Verktygstips:

Schlüter-TROWEL, tandning 6 x 6, se sidan 339.

## Schlüter®-DITRA-HEAT

Polypropen på rulle

L x B = m <sup>2</sup>	Artikelnr	€ / m <sup>2</sup>	PL (rulle)
12,76 x 0,98 = 12,5	DH5 12M	21,48	6



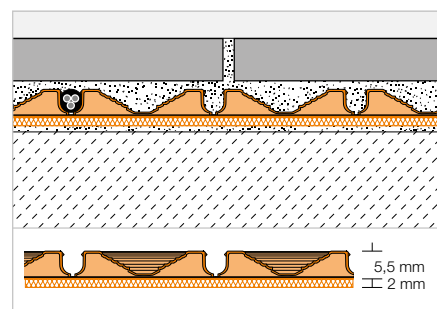
## Sammansatt frikoppling | Uppvärmning

## Schlüter®-DITRA-HEAT-DUO



Schlüter-DITRA-HEAT-DUO är en polypropenmatta med laxstjörtformad noppstruktur. Baksidan är försedd med en speciell 2 mm tjock bärfiberduk. Mattan är ett universellt underlag för plattbeläggningar och används som tätningsskikt, frikopplingsskikt och ångtryckutjämnande skikt. Den kan dessutom ta upp kompatibla värmekablar för golv- och väggvärme. Den speciella termiska barriärfiberduken minskar stegljud med upp till 13 dB och gör dessutom att golv- och väggbeläggningar värms upp snabbare.

(Produktdatablad 6.4)



## Schlüter®-DITRA-HEAT-DUO-MA

Polypropen mattvara med 2 mm termisk barriärfiberduk

L x B = m <sup>2</sup>	Artikelnr	€ / m <sup>2</sup>	PL (st.)
0,8 x 0,98 = 0,78	DH D 8 MA	29,33	100

## Verktygstips:

Schlüter-TROWEL, tandning 6 x 6, se sidan 339.

## Schlüter®-DITRA-HEAT-DUO

Polypropen på rulle med 2 mm termisk barriärfiberduk

L x B = m <sup>2</sup>	Artikelnr	€ / m <sup>2</sup>	PL (rulle)
10,2 x 0,98 = 10	DH D 810 M	26,04	6





## Sammansatt frikoppling | Uppvärmning



### Schlüter®-DITRA-HEAT-E-S



Schlüter-DITRA-HEAT-E-S är kompletta set för elektrisk uppvärmning eller temperering av golv- och väggbeläggningar. Varje set innehåller membranmattor Schlüter-DITRA-HEAT-MA, värmekablarna Schlüter-DITRA-HEAT-E-HK och temperaturregulatort Schlüter-DITRA-HEAT-E-R med pekdisplay eller temperaturregulatort Schlüter-DITRA-HEAT-E-R6 med pekskärm med WiFi-anslutning och språkstyrning (tillval). Vid behov kan den frikopplade ytan utökas med ytterligare DITRA-HEAT-mattor.  
(Produktdatablad 6.4)

#### Varje set innehåller:

- Schlüter-DITRA-HEAT-MA frikopplingsmattor enligt tabell
- Värmekabel Schlüter-DITRA-HEAT-E-HK, se tabell (läggs kring var 3:e noppa  $\triangleq$  136 W/m<sup>2</sup> / läggs kring var 2:a noppa  $\triangleq$  200 W/m<sup>2</sup>)
- 1 Schlüter-DITRA-HEAT-E-R temperaturregulatort med pekskärm eller DITRA-HEAT-E-R6 temperaturregulatort med pekskärm med WiFi-anslutning och språkstyrning (tillval)
- 2 anslutningsdosor
- 1 tomrör (3 m)

### Schlüter®-DITRA-HEAT-E-S

Komplettsset golv och vägg

Schlüter®-DITRA-HEAT-MA		Schlüter®-DITRA-HEAT-E-HK				Artikelnr	€ / set	P (sats)
Antal mattor	Frikopplad yta i m <sup>2</sup>	Uppvärt golv, 136 W/m <sup>2</sup> *		Uppvärd vägg, 200 W/m <sup>2</sup> **				
		m <sup>2</sup>	W	m <sup>2</sup>	W			
4	3,1	2,2	300	1,5	300	DH S3	<b>560,76</b>	9
7	5,4	3,8	525	2,6	525	DH S1	<b>747,69</b>	4
10	7,8	5,5	750	3,7	750	DH S2	<b>928,15</b>	4

### Schlüter®-DITRA-HEAT-E-S



Komplettsset golv och vägg med WiFi och språkstyrning (tillval)

Schlüter®-DITRA-HEAT-MA		Schlüter®-DITRA-HEAT-E-HK				Artikelnr	€ / set	P (sats)
Antal mattor	Frikopplad yta i m <sup>2</sup>	Uppvärt golv, 136 W/m <sup>2</sup> *		Uppvärd vägg, 200 W/m <sup>2</sup> **				
		m <sup>2</sup>	W	m <sup>2</sup>	W			
4	3,1	2,2	300	1,5	300	DH RT6 S3	<b>591,33</b>	9
7	5,4	3,8	525	2,6	525	DH RT6 S1	<b>776,39</b>	4
10	7,8	5,5	750	3,7	750	DH RT6 S2	<b>957,65</b>	4

\* tillåtet i golv- och väggområdet    \*\* tillåtet endast i väggområdet

## Sammansatt frikoppling | Uppvärmning



## Schlüter®-DITRA-HEAT-E-WS



Schlüter-DITRA-HEAT-E-WS är kompletta set för elektrisk uppvärmning eller temperering av väggbeläggningar. Varje set innehåller membranmattor Schlüter-DITRA-HEAT-MA, värmekablarna Schlüter-DITRA-HEAT-E-HK och temperaturregulatorm Schlüter-DITRA-HEAT-E-R med pekdisplay eller temperaturregulatorm Schlüter-DITRA-HEAT-E-R6 med pekskärm med WiFi-anslutning och språkstyrning (tillval). Vid behov kan den frikopplade ytan utökas med ytterligare DITRA-HEAT-mattor.  
(Produktdatablad 6.4)

## Varje set innehåller:

- Schlüter-DITRA-HEAT-MA frikopplingsmattor enligt tabell
- Värmekabel Schlüter-DITRA-HEAT-E-HK enligt tabell (läggs kring var 2:e noppa  $\approx$  200 W/m<sup>2</sup>)
- 1 Schlüter-DITRA-HEAT-E-R temperaturregulatorm med pekskärm eller DITRA-HEAT-E-R6 temperaturregulatorm med pekskärm med WiFi-anslutning och språkstyrning (tillval)
- 2 anslutningsdosor
- 1 tomrör (3 m)

## Schlüter®-DITRA-HEAT-E-WS

Komplettsset, vägg

Schlüter®-DITRA-HEAT-MA		Schlüter®-DITRA-HEAT-E-HK		Artikelnr	€ / set	P (sats)
Antal mattor	Frikopplad yta i m <sup>2</sup>	Uppvärmd vägg, 200 W/m <sup>2</sup>				
		m <sup>2</sup>	W			
3	2,3	1,8	375	DH WS2	<b>599,44</b>	9
4	3,1	2,6	525	DH WS1	<b>709,00</b>	9

## Schlüter®-DITRA-HEAT-E-WS



Komplettsset vägg med WiFi och språkstyrning (tillval)

Schlüter®-DITRA-HEAT-MA		Schlüter®-DITRA-HEAT-E-HK		Artikelnr	€ / set	P (sats)
Antal mattor	Frikopplad yta i m <sup>2</sup>	Uppvärmd vägg, 200 W/m <sup>2</sup>				
		m <sup>2</sup>	W			
3	2,3	1,8	375	DH RT6 WS2	<b>628,09</b>	9
4	3,1	2,5	525	DH RT6 WS1	<b>738,37</b>	9



## Sammansatt frikoppling | Uppvärmning



### Schlüter®-DITRA-HEAT-E-DUO-S



Schlüter-DITRA-HEAT-E-DUO-S är kompletta set för elektrisk uppvärmning eller temperering av golv- och väggbeläggningar. De innehåller frikopplingsmattorna Schlüter-DITRA-HEAT-DUO-MA (0,8 x 0,98 m), värmekablarna Schlüter-DITRA-HEATE-E-HK och temperaturregulatören Schlüter-DITRA-HEAT-E-R med pekskärm eller temperaturregulatören Schlüter-DITRA-HEAT-E-R6 med pekskärm med WiFi-anslutning och språkstyrning (tillval). Det speciella bärmaterialet gör att membranmattan dämpar stegljud och ger en snabbare uppvärmning. Vid behov kan den frikopplade ytan utökas med ytterligare DITRA-HEAT-DUO-mattor. (Produktdatablad 6.4)

#### Varje set innehåller:

- Schlüter-DITRA-HEAT-DUO-MA frikopplingsmattor enligt tabell
- Värmekabel Schlüter-DITRA-HEAT-E-HK, se tabell (läggs kring var 3:e noppa  $\triangleq$  136 W/m<sup>2</sup> / läggs kring var 2:a noppa  $\triangleq$  200 W/m<sup>2</sup>)
- 1 Schlüter-DITRA-HEAT-E-R temperaturregulator med pekskärm eller DITRA-HEAT-E-R6 temperaturregulator med pekskärm med WiFi-anslutning och språkstyrning (tillval)
- 2 anslutningsdosor
- 1 tomrör (3 m)

### Schlüter®-DITRA-HEAT-E-DUO-S

Komplettsset golv och vägg

Schlüter®-DITRA-HEAT-DUO-MA		Schlüter®-DITRA-HEAT-E-HK				Artikelnr	€ / set	P (sats)
Antal mattor	Frikopplad yta i m <sup>2</sup>	Uppvämt golv, 136 W/m <sup>2</sup> *		Uppvämt vägg, 200 W/m <sup>2</sup> **				
		m <sup>2</sup>	W	m <sup>2</sup>	W			
2	1,5	1,1	150	0,7	150	DH D S1	<b>498,89</b>	9
3	2,3	1,6	225	1	225	DH D S2	<b>554,32</b>	9
4	3,1	2,2	300	1,5	300	DH D S3	<b>599,44</b>	9
5	3,9	2,7	375	1,8	375	DH D S4	<b>663,89</b>	8
6	4,7	3,3	450	2,2	450	DH D S5	<b>728,33</b>	8
7	5,4	3,8	525	2,6	525	DH D S6	<b>801,83</b>	5
8	6,2	4,4	600	2,9	600	DH D S7	<b>866,28</b>	5
9	7	5	675	3,3	675	DH D S8	<b>943,63</b>	4
10	7,8	5,5	750	3,7	750	DH D S9	<b>999,06</b>	4

### Schlüter®-DITRA-HEAT-E-DUO-S



Komplettsset golv och vägg med WiFi och språkstyrning (tillval)

Schlüter®-DITRA-HEAT-DUO-MA		Schlüter®-DITRA-HEAT-E-HK				Artikelnr	€ / set	P (sats)
Antal mattor	Frikopplad yta i m <sup>2</sup>	Uppvämt golv, 136 W/m <sup>2</sup> *		Uppvämt vägg, 200 W/m <sup>2</sup> **				
		m <sup>2</sup>	W	m <sup>2</sup>	W			
2	1,5	1,1	150	0,7	150	DH D RT6 S1	<b>530,49</b>	9
3	2,3	1,6	225	1	225	DH D RT6 S2	<b>583,72</b>	9
4	3,1	2,2	300	1,5	300	DH D RT6 S3	<b>628,09</b>	9
5	3,9	2,7	375	1,8	375	DH D RT6 S4	<b>692,74</b>	8
6	4,7	3,3	450	2,2	450	DH D RT6 S5	<b>757,37</b>	8
7	5,4	3,8	525	2,6	525	DH D RT6 S6	<b>830,90</b>	5
8	6,2	4,4	600	2,9	600	DH D RT6 S7	<b>895,55</b>	5
9	7	5	675	3,3	675	DH D RT6 S8	<b>972,87</b>	4
10	7,8	5,5	750	3,7	750	DH D RT6 S9	<b>1031,16</b>	4

\* tillåtet i golv- och väggområdet \*\* tillåtet endast i väggområdet



## Sammansatt frikoppling | Uppvärmning



## Schlüter®-DITRA-HEAT-E-DUO-WS



Schlüter-DITRA-HEAT-E-DUO-WS är komplettset för elektrisk uppvärmning eller temperering av väggbeläggningar. De innehåller frikopplingsmattorna Schlüter-DITRA-HEAT-DUO-MA (0,8 x 0,98 m), värmekablarna Schlüter-DITRA-HEATE-HK och temperaturregulatorn Schlüter-DITRA-HEAT-E-R med pekskärm eller temperaturregulatorn Schlüter-DITRA-HEAT-E-R6 med pekskärm med WiFi-anslutning och språkstyrning (tillval). Det speciella bärmaterialet gör att membranmattan ger snabbare uppvärmning. Vid behov kan den frikopplade ytan utökas med ytterligare DITRA-HEAT-DUO-mattor. (Produktdatablad 6.4)

## Varje set innehåller:

- Schlüter-DITRA-HEAT-DUO-MA frikopplingsmattor enligt tabell
- Värmekabel Schlüter-DITRA-HEAT-E-HK enligt tabell (läggs kring var 2:e noppa  $\approx 200 \text{ W/m}^2$ )
- 1 Schlüter-DITRA-HEAT-E-R temperaturregulator med pekskärm eller DITRA-HEAT-E-R6 temperaturregulator med pekskärm med WiFi-anslutning och språkstyrning (tillval)
- 2 anslutningsdosor
- 1 tomrör (3 m)

## Schlüter®-DITRA-HEAT-E-DUO-WS

Komplettset, vägg

Schlüter®-DITRA-HEAT-DUO-MA		Schlüter®-DITRA-HEAT-E-HK		Artikelnr	€ / set	P (sats)
Antal mattor	Frikopplad yta i m <sup>2</sup>	Uppvärmd vägg, 200 W/m <sup>2</sup>				
		m <sup>2</sup>	W			
3	2,3	1,8	375	DH D S11	<b>611,55</b>	9
4	3,1	2,6	525	DH D S10	<b>725,13</b>	9

## Schlüter®-DITRA-HEAT-E-DUO-WS



Komplettset vägg med WiFi och språkstyrning (tillval)

Schlüter®-DITRA-HEAT-DUO-MA		Schlüter®-DITRA-HEAT-E-HK		Artikelnr	€ / set	P (sats)
Antal mattor	Frikopplad yta i m <sup>2</sup>	Uppvärmd vägg, 200 W/m <sup>2</sup>				
		m <sup>2</sup>	W			
3	2,3	1,8	375	DH D RT6 S11	<b>640,76</b>	9
4	3,1	2,6	525	DH D RT6 S10	<b>754,84</b>	9



# Schlüter®-DITRA-HEAT-PS

Snabb läggning med Peel & Stick-teknologi



När lämpliga underlag finns sparar du tid och material med självhäftande varianter som alternativ till klassiska DITRA-HEAT. När du vill lägga nya DITRA-HEAT-PS (Peel & Stick) behövs inget kakelfix under mattan, eftersom produkten har en självhäftande bärfiberduk. Du sparar därmed ordentligt med tid och material. Alla andra funktioner hos den beprövade DITRA-HEAT kvarstår.

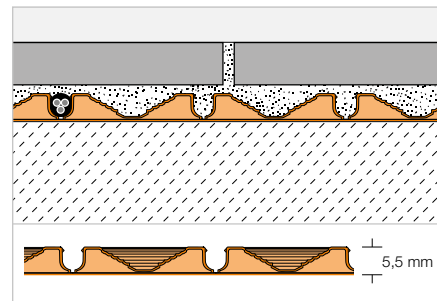
- ✓ Självhäftande bärfiberduk
- ✓ Enkel och smidig läggning
- ✓ Lätt att justera vid installationen
- ✓ Sparar tid och material
- ✓ Kan beträdas direkt efter läggning
- ✓ Separerar beläggningen från underlaget
- ✓ Enkel läggning av systemvärmekablar
- ✓ Finns även som DITRA-HEAT-DUO-PS med extra stegdämpning och snabbare temperaturändring

## Självhäftande limmad frikoppling | Uppvärmning

## Schlüter®-DITRA-HEAT-PS



Schlüter-DITRA-HEAT-PS är en polypropenmatta med laxstjärtformad noppstruktur. Baksidan är kascherad med självhäftande bärfiberduk. När skyddsfolien har lossats kan DITRA-HEAT-PS fästas på lämpliga underlag utan kakelfix. Mattan släpper inte genom vatten och används för läggning av golvvärme-kablar, som flytande eller ångfördelande skikt. (Produktdatablad 6.5)



## Schlüter®-DITRA-HEAT-MA-PS

Självhäftande polypropen mattvara

L x B = m <sup>2</sup>	Artikelnr	€ / m <sup>2</sup>	PL (st.)
0,8 x 0,98 = 0,78	DH PS 5 MA	<b>31,58</b>	100

## Schlüter®-DITRA-HEAT-PS

Självhäftande polypropen på rulle

L x B = m <sup>2</sup>	Artikelnr	€ / m <sup>2</sup>	PL (rulle)
12,76 x 0,98 = 12,5	DH PS 512 M	<b>27,82</b>	6

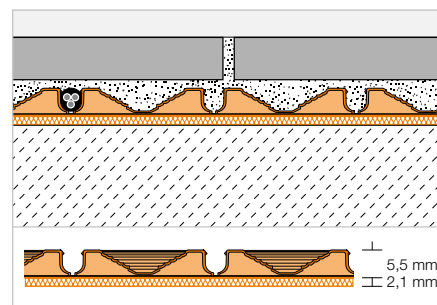


## Självhäftande limmad frikoppling | Uppvärmning

## Schlüter®-DITRA-HEAT-DUO-PS



Schlüter-DITRA-HEAT-DUO-PS är en polypropenmatta med laxstjärtformad noppstruktur. Baksidan är kascherad med 2 mm tjock självhäftande och ljuddämpande bärfiberduk. När skyddsfolien har lossats kan DITRA-HEAT-DUO-PS fästas på lämpliga underlag utan kakelfix. Mattan släpper inte genom vatten och används för läggning av golvvärme-kablar, som flytande eller ångfördelande skikt. Den särskilda fiberväven minskar stegljuden med upp till 14 dB och förkortar uppvärmningstiden. (Produktdatablad 6.5)



## Schlüter®-DITRA-HEAT-DUO-MA-PS

Självhäftande polypropen mattvara med 2 mm termofiberduk

L x B = m <sup>2</sup>	Artikelnr	€ / m <sup>2</sup>	PL (st.)
0,8 x 0,98 = 0,78	DH D PS 8 MA	<b>37,68</b>	100

## Schlüter®-DITRA-HEAT-DUO-PS

Självhäftande polypropen på rulle med 2 mm termofiberduk

L x B = m <sup>2</sup>	Artikelnr	€ / m <sup>2</sup>	PL (rulle)
10,2 x 0,98 = 10	DH D PS 810 M	<b>34,19</b>	6

**Observera:**

DITRA-HEAT-PS/-DUO-PS är vattentäta och kan användas i våtrum om mattorna är tätade med KERDI-KEBA och KERDI-COLL. De är inte certifierade enligt ETA eller abP. Om det behövs rekommenderar vi att den ursprungliga DITRA-HEAT används, som fästs på underlaget med kakelfix.



## Värmekabel

### Schlüter®-DITRA-HEAT-E-HK

12,5<sub>w/m</sub>



Schlüter-DITRA-HEAT-E-HK är en elektrisk värmekabel med ensidig anslutning som är avsedd för att läggas i frikopplingsmattan Schlüter-DITRA-HEAT. Kabeln har en effekt på 12,5 W/m.

(Produktdatablad 6.6)



### Schlüter®-DITRA-HEAT-E-HK

#### Tunnbäddvärmekabel

L (m)	Uppvämt golv, 136 W/m <sup>2</sup> *		Watt	Artikelnr	€ / st.	P (st.)
	m <sup>2</sup>	Uppvärmad vägg, 200 W/m <sup>2</sup> **				
4	0,4	0,25	50	DH E HK 4	122,88	10
6,76	0,6	0,43	85	DH E HK 6	130,54	10
12,07	1,1	0,7	150	DH E HK 12	201,57	10
17,66	1,6	1	225	DH E HK 17	238,33	10
23,77	2,2	1,5	300	DH E HK 23	265,58	10
29,87	2,7	1,8	375	DH E HK 29	313,26	10
35,97	3,3	2,2	450	DH E HK 35	360,90	10
41,56	3,8	2,6	525	DH E HK 41	401,75	10
47,67	4,4	2,9	600	DH E HK 47	460,34	10
53,77	5	3,3	675	DH E HK 53	510,75	10
59,87	5,5	3,7	750	DH E HK 59	544,78	10
71,57	6,6	4,4	900	DH E HK 71	626,48	10
83,77	7,7	5,1	1050	DH E HK 83	735,45	10
95,47	8,8	5,9	1200	DH E HK 95	837,57	10
107,67	10	6,6	1350	DH E HK 107	919,31	10
136,16	12,7	8,4	1700	DH E HK 136	1101,95	10
164,07	15	10	2050	DH E HK 164	1318,10	10
192,27	17,7	11,8	2400	DH E HK 192	1542,18	10
216,27	20	13,2	2700	DH E HK 216	1733,32	10
244,37	22,7	15,1	3050	DH E HK 244	1944,21	10

\* tillåtet i golv- och väggområdet \*\* tillåtet endast i väggområdet

#### Observera:

Värmekablar får inte kapas.

Beakta vid val av kabeln att den angivna ytan i m<sup>2</sup> i tabellen anger den värmda ytan och inte rumsstorleken.

För beräkning av den värmda ytan ska ytor utan värmekabel, t.ex. kantzoner och uppställningsytor, dras av från rumsstorleken.

## Värmekabel

## Schlüter®-DITRA-HEAT-E-CHC

7,5 W/m



Schlüter-DITRA-HEAT-E-CHC är en elektrisk värmekabel med ensidig anslutning som är avsedd för att läggas i frikopplingsmattan Schlüter-DITRA-HEAT. Med sin effekt på 7,5 W/m är kabeln en smart lösning t.ex. för energieffektiva byggnader.  
(Produktdatablad 6.6)



## Schlüter®-DITRA-HEAT-E-CHC



## Tunnbäddvärmekabel

L (m)	Uppvämt golv, 80 W/m <sup>2</sup> *	Uppvärmad vägg, 120 W/m <sup>2</sup> **	Watt	Artikelnr	€ / st.	P (st.)
	m <sup>2</sup>	m <sup>2</sup>				
4	0,4	0,25	30	DH E CHC 4	<b>122,88</b>	10
6,76	0,6	0,43	51	DH E CHC 6	<b>130,54</b>	10
12,07	1,1	0,7	91	DH E CHC 12	<b>201,57</b>	10
17,66	1,6	1	132	DH E CHC 17	<b>238,33</b>	10
23,77	2,2	1,5	178	DH E CHC 23	<b>265,58</b>	10
29,87	2,7	1,8	224	DH E CHC 29	<b>313,26</b>	10
35,97	3,3	2,2	270	DH E CHC 35	<b>360,90</b>	10
41,56	3,8	2,6	312	DH E CHC 41	<b>401,75</b>	10
47,67	4,4	2,9	358	DH E CHC 47	<b>460,34</b>	10
53,77	5	3,3	403	DH E CHC 53	<b>510,75</b>	10
59,87	5,5	3,7	449	DH E CHC 59	<b>544,78</b>	10
71,57	6,6	4,4	537	DH E CHC 71	<b>626,48</b>	10
83,77	7,7	5,1	628	DH E CHC 83	<b>735,45</b>	10
95,47	8,8	5,9	716	DH E CHC 95	<b>837,57</b>	10
107,67	10	6,6	808	DH E CHC 107	<b>919,31</b>	10
136,16	12,7	8,4	1021	DH E CHC 136	<b>1101,95</b>	10
164,07	15	10	1231	DH E CHC 164	<b>1318,10</b>	10
192,27	17,7	11,8	1442	DH E CHC 192	<b>1542,18</b>	10
216,27	20	13,2	1622	DH E CHC 216	<b>1733,32</b>	10
244,37	22,7	15,1	1833	DH E CHC 244	<b>1944,21</b>	10

\* tillåtet i golv- och väggområdet \*\* tillåtet endast i väggområdet

**Observera:**

Värmekablar får inte kapas.

Beakta vid val av kabeln att den angivna ytan i m<sup>2</sup> i tabellen anger den värmda ytan och inte rumsstorleken.

För beräkning av den värmda ytan ska ytor utan värmekabel, t.ex. kantzoner och uppställningsytor, dras av från rumsstorleken.



## Temperaturregulator

### Schlüter®-DITRA-HEAT-E-R6



Schlüter-DITRA-HEAT-E-R6 är en All-in-one-temperaturregulator med WiFi-funktion och röststyrning som tillval. Den reglerar vägg- och golvbeläggningar som värms upp elektriskt med Schlüter-DITRA-HEAT-E. Den 2" (5,1 cm) stora pekskärmen, Schlüter-HEAT-CONTROL-appen för iOS och Android eller röststyrning med Amazon Alexa eller Google Assistant kan användas för manövrera regulatören. Temperaturregulatören styr antingen yt- eller rumstemperaturen efter ett tidsschema. En reservgivare ingår i leveransens innehåll. (Produktdatablad 6.6)

#### Schlüter®-DITRA-HEAT-E-R6

Temperaturregulator med pekskärm (230 V) med två fjärrgivare, WiFi-funktion och röststyrning

Artikelnr	€ / set	P (sats)
DH E RT 6 / BW	<b>330,37</b>	10
★ DH E RT 6 / DA	<b>336,00</b>	10

#### Tillgängliga färger:



BW = briljantvit  
DA = mörk antracit

### Schlüter®-DITRA-HEAT-E-R



Schlüter-DITRA-HEAT-E-R är en temperaturregulator för att reglera golv- och väggbeläggningar som värms upp elektriskt med Schlüter-DITRA-HEAT-E. Den 2" (5,1 cm) stora pekskärmen används för att manövrera regulatören. Temperaturregulatören styr antingen yt- eller rumstemperaturen efter ett tidsschema. En reservgivare ingår i leveransens innehåll. (Produktdatablad 6.6)

#### Schlüter®-DITRA-HEAT-E-R

Temperaturregulator med pekskärm (230 V) med två fjärrgivare

Artikelnr	€ / set	P (sats)
DH E RT 2 / BW	<b>230,66</b>	10
★ DH E RT 2 / DA	<b>236,31</b>	10

#### Tillgängliga färger:



BW = briljantvit  
DA = mörk antracit

### Schlüter®-DITRA-HEAT-E-R3



Schlüter-DITRA-HEAT-E-R3 är en temperaturregulator för att reglera golv- och väggbeläggningar som värms upp elektriskt med Schlüter-DITRA-HEAT-E. Den 3,5" (8,9 cm) stora pekskärmen används för att manövrera regulatören. Temperaturregulatören styr antingen yt- eller rumstemperaturen efter ett tidsschema. En reservgivare ingår i leveransens innehåll. (Produktdatablad 6.6)

#### Schlüter®-DITRA-HEAT-E-R3

Temperaturregulator med pekskärm (230 V) med två fjärrgivare

Artikelnr	€ / set	P (sats)
DH E RT 3 / BW	<b>306,45</b>	10

## Temperaturregulator

### Schlüter®-DITRA-HEAT-E-R4



Schlüter-DITRA-HEAT-E-R4 är en analog temperaturregulator för elektrisk temperering av golv- och väggbeläggningar med Schlüter-DITRA-HEAT-E. Regulatören är användarvänlig med avstängningsknapp och ett hjul för inställning av temperaturbörvärdet. En reservgivare ingår i leveransens innehåll. (Produktdatablad 6.6)

#### Schlüter®-DITRA-HEAT-E-R4

Temperaturregulator (230 V) på-/avstängningsknapp och två fjärrgivare

Artikelnr	€ / set	P (sats)
DH E RT 4 / BW	172,03	10

#### Observera:

Om fjärrgivaren installeras direkt i Schlüter-DITRA-HEAT frikopplingsmattan ska den medföljande reservgivaren också installeras där.

## Värmekabelrulle

### Schlüter®-DITRA-HEAT-E-KARO



Schlüter-DITRA-HEAT-E-KARO är ett enkelt, transportvänligt arbetshjälpmedel för effektiv och problemfriläggning av DITRA-HEAT-E uppvärmningskablar. Det är lämpligt för alla tillgängliga DITRA-HEAT-värmekabellängder. (Produktdatablad 6.6)

#### Schlüter®-DITRA-HEAT-E-KARO

Avrullningsställ till värmekabel

Artikelnr	€ / st.	P (st.)
DH ZK A	374,01	5

## Kontrollverktyg

### Schlüter®-DITRA-HEAT-E-CT



Schlüter-DITRA-HEAT-E-CT är ett testinstrument för mätning och kontroll av motståndet i de elektriska värmekablarna Schlüter-DITRA-HEAT-E-HK CHC och på fjärrgivarna som levereras tillsammans med Schlüter-DITRA-HEAT-E regulatorerna. Instrumentet övervakar motståndet i värmekablarna under hela monteringsproceduren. Om en skada inträffar varnas installatören av en akustisk signal. (Produktdatablad 6.6)

#### Schlüter®-DITRA-HEAT-E-CT

Kablagetestare

Artikelnr	€ / st.	P (st.)
DH E CT	39,35	10

## Monteringsset

### Schlüter®-DITRA-HEAT-E-ZS



Schlüter-DITRA-HEAT-E-ZS är ett monteringsset med tomrör (2,5 m), anslutningsdosa och givarhylsa. Det kan användas om fjärrgivaren ska monteras i tomröret. (Produktdatablad 6.6)

#### Schlüter®-DITRA-HEAT-E-ZS

Monteringsset för temperaturregulator

Artikelnr	€ / set	P (sats)
DH E ZS 1	15,81	10



# Schlüter®-DITRA-SOUND

## Stegljudsdämpning under plattor



Ljud som uppstår på golvet ger upphov till stegljud. Schlüter-DITRA-SOUND minskar stegljud effektivt upp till 13 dB (A) i renoveringsobjekt. Detta motsvarar en minskning av det uppfattade stegljudet med mer än 50 %. Följande egenskaper är kombinerade i den robusta folien:

- ✓ **Stegljuds-/rumsljudsdämpning**
- ✓ **Spricköverbryggnig**
- ✓ **Lastfördelning (lastnedföring)**

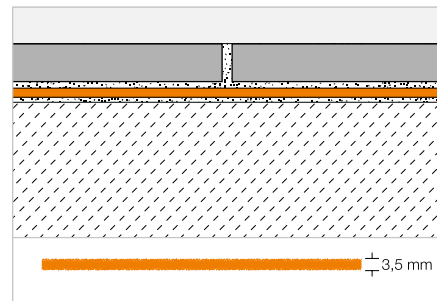


## Stegljudsdämpning

## Schlüter®-DITRA-SOUND



Schlüter-DITRA-SOUND är en robust folie på polyetenbas och är försedd med fiberduk både på fram- och baksidan för bättre vidhäftning i fästmassan. DITRA-SOUND används som stegljudsdämpningsystem i kombination med plattbeläggningar.  
(Produktdatablad 6.3)



## Schlüter®-DITRA-SOUND

Robust PE-folie

H (mm)	55 x 75 cm = 0,41 m <sup>2</sup> Artikelnr	€ / m <sup>2</sup>	PL (st.)
3,5	DITRA-S 355	31,28	400

Kartong = 5 st.

## Verktygstips:

Schlüter-TROWEL, tandning 4 x 4, se sidan 339.

## Schlüter®-DITRA-SOUND

Robust PE-folie objektförpackning

H (mm)	55 x 75 cm = 0,41 m <sup>2</sup> Artikelnr	€ / m <sup>2</sup>	PL (st.)
3,5	DITRA-S 355 LV	30,07	400

## Observera:

För större objekt tillhandahålls objektförpackningen DITRA-S 355 LV: Schlüter-DITRA-SOUND levereras då utan yttre förpackning för att minska mängden emballagematerial som måste tas om hand.

## Skarvskydd | Kantband



## Schlüter®-DITRA-SOUND-KB

Täckremsa för skarvar

38 mm x 50 m Artikelnr	€ / st.	P (st.)
DS KB 38	16,11	10



## Schlüter®-DITRA-SOUND-RSK

Kantband

6 x 30 mm x 10 m Artikelnr	€ / m	P (st.)
DS RSK 630	1,53	20

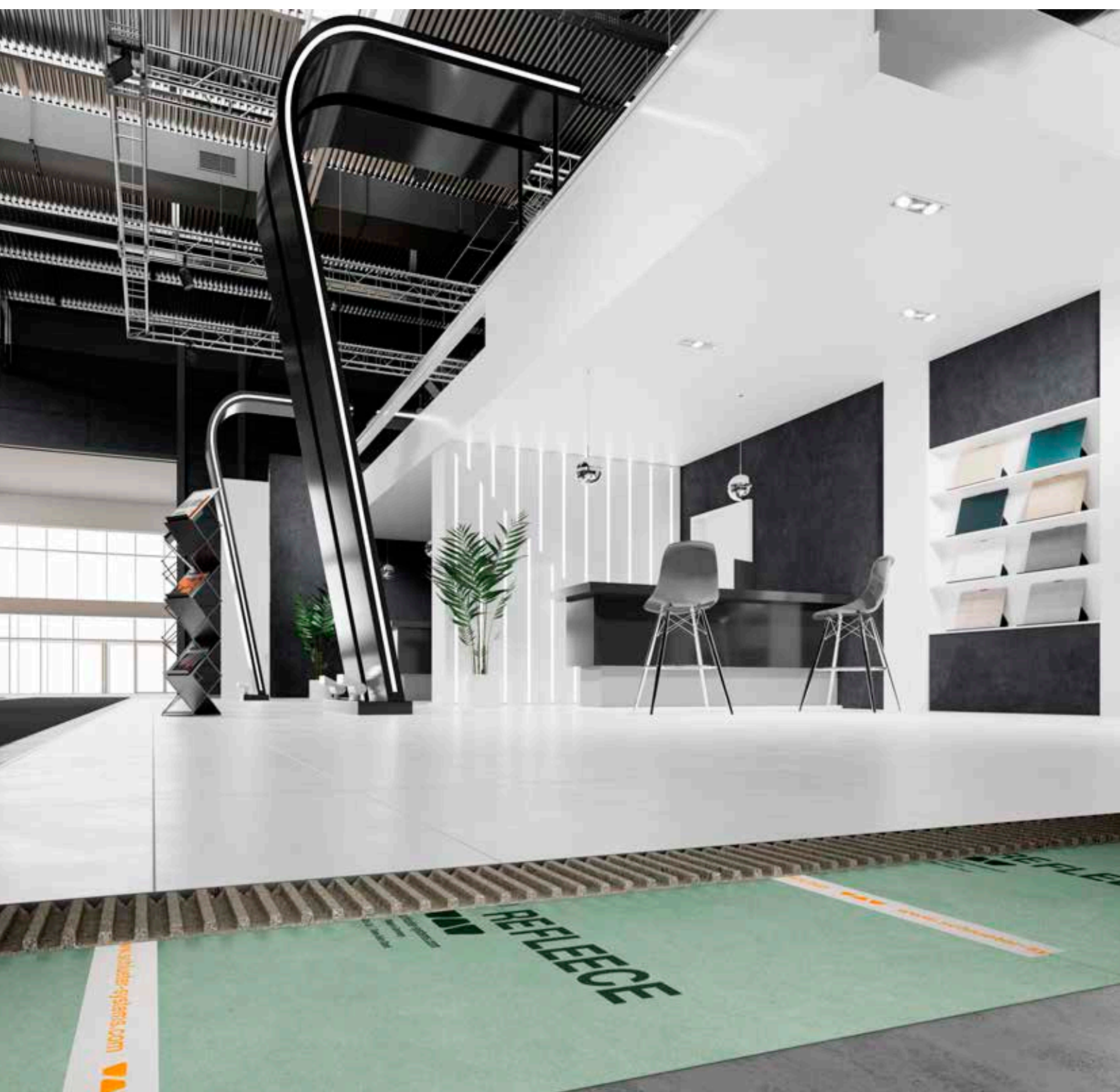


# Schlüter®-REFLEECE

## Återupptagningsbar fiberduk

Utställningar, mässor, butiker: Det finns många olika användningsområden där golvbeläggningar ofta byts ut. Då är enkel nedmontering en viktig faktor.

Schlüter-REFLEECE erbjuder en praktisk lösning på detta. Den självhäftande fiberduken fungerar som läggningsunderlag för kakel- eller naturstensbeläggningen och separerar fästmassan från det befintliga underlaget. Detta gör det enkelt att avlägsna utan att lämna några rester och utan att skada underlaget. Schlüter-REFLEECE minskar även stegljuden med 9 dB (enl. DIN EN ISO 10140) och är tillverkad av återvunna PET-flaskor.

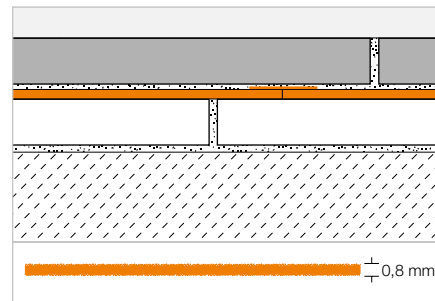


## Återupptagningsbar fiberduk

**Schlüter®-REFLEECE**

Schlüter-REFLEECE är en fiberduk av återvunnen PET med en självhäftande beläggning på baksidan. Den är lämplig för montering av avtagbara golvbeläggningar av kakel och natursten. Den självhäftande baksidan är lätt att avlägsna från underlaget vid demontering och orsakar inga skador på det befintliga underlaget.

(Produktdatablad 20.1)

**Schlüter®-REFLEECE**

PET på rulle

1 m x 30 m Artikelnr	€ / m <sup>2</sup>	PL (rulle)
REFL 30M	18,90	6

**Schlüter®-DITRA-SOUND-KB**

Täckremsa för skarvar

38 mm x 50 m Artikelnr	€ / st.	P (st.)
DS KB 38	16,11	10





# Schlüter®-KERDI

## Tätning mot vägg och golv, avrinning, duschhyllor

Schlüter-KERDI är en tätningssduk som fungerar tillsammans med plattbeläggnings: Produkten har ett praktiskt skärraster som gör den extra lätt att använda. Som komplettsystem kompletteras Schlüter-KERDI med tätrensor, hörn och rörmanschetter. Med tätningsslimmet Schlüter-KERDI-COLL för limning av skarvar och anslutningar får du hela tätningssystemet från samma tillverkare. För avvattning finns golvbrunnssystemen Schlüter-KERDI-DRAIN eller Schlüter-KERDI-LINE. För duschar i golvplan används modulsystemet Schlüter-KERDI-SHOWER.





## Schlüter®-KERDI

Tätningssystem	190–192
Tillbehör	193–198

## Schlüter®-KERDI-LINE

KERDI-LINE Designs	200–201
Dräneringsprofiler	204–206
Galler-/ramkombination	211–215, 224
Komplettset – linjära duschar i golvnivå	216
Linjedränering – avloppshus, horisontellt	208–209, 217–223
Linjedränering – avloppshus, vertikalt	225–227
Tillbehör	207, 229–230

## Schlüter®-KERDI-DRAIN

KERDI-DRAIN Designs	240
Punktdränering – inomhus	242–247
Punktdränering – utomhus	248–252
Komplettset – lös läggning utomhus	253
Dräneringsset	257
Tillbehör	254–256

## Schlüter®-KERDI-SHOWER

Lutningsskivor för KERDI-LINE	231–232
Lutningsskivor för KERDI-DRAIN	259–260
Tätningssset	258

## Schlüter®-SHOWERPROFILE

Falkil	234–235
Profiler för duschar i golvplan	233, 236–238

## Schlüter®-SHELF

Hyllor	262–271
--------	---------



# Schlüter®-KERDI

Den tillförlitliga sammansatta tätningen



I över 35 år har Schlüter-KERDI stått för säker tätning i system med keramiska plattor och natursten. Tillsammans med tätskiktsfolier, tätningsremsor, formelement och KERDI-COLL tätningslim tillhandahålls ett omfattande system för ett varaktigt säkert och tillförlitligt tätningsystem. Nu också i de tre foliebredderna 100 cm, 150 cm och 200 cm.

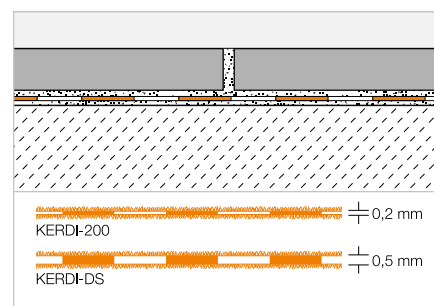
## Tätningssystem

### Schlüter®-KERDI



Schlüter-KERDI är en tätningsduk av polyeten som är försedd med en fiberduk på båda sidorna för bättre vidhäftning i fästmassan. Den lämpar sig särskilt väl för tätning i kombination med plattbeläggningar på väggar och golv. Den lämpar sig särskilt väl för tätning i kombination med plattbeläggningar på väggar och golv. Med sitt höga vattendiffusionsmotstånd lämpar sig Schlüter-KERDI-DS som ångspärr i kombination med plattbeläggningar.

(Produktdatablad 8.1)



#### Schlüter®-KERDI 200

Polyetenmatta på rulle

L (m)	m <sup>2</sup>	Bredd = 1,00 m Artikelnr	€ / m <sup>2</sup>	PL (rulle)
5	5	KERDI 200 / 5M	<b>23,93</b>	75
10	10	KERDI 200 / 10M	<b>21,60</b>	50
30	30	KERDI 200	<b>19,66</b>	20
<b>Bredd = 1,50 m</b>				
20	30	KERDI 200 150 / 20M	<b>19,66</b>	20
<b>Bredd = 2,00 m</b>				
15	30	KERDI 200 200 / 15M	<b>19,66</b>	20

#### Schlüter®-KERDI-DS

Polyetenångspärr på rulle

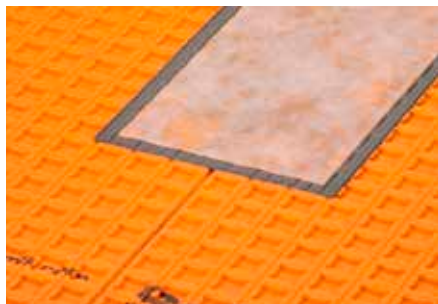
L (m)	Bredd = 1,00 m Artikelnr	€ / m <sup>2</sup>	PL (rulle)
30	KERDI-DS	<b>22,70</b>	25

#### Verktvgstips:

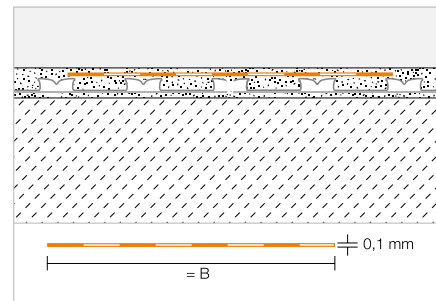
Schlüter-TROWEL, tandning 4 x 4, se sidan 339.

## Tätningsremsa

## Schlüter®-KERDI-KEBA



Schlüter-KERDI-KEBA är tättningsremsor av polyeten som är försedda med fiberduk på båda sidorna. De lämpar sig för tätning av skarvar och anslutningar mot vägg/golv. (Produktdatablad 8.1)



## Schlüter®-KERDI-KEBA

Polyetenmatta på rulle

B (mm)	rulle = 30 m Artikelnr	€ / m	PL (rulle)
85	KEBA 100 / 85	<b>2,68</b>	336
125	KEBA 100 / 125	<b>4,02</b>	210
150	KEBA 100 / 150	<b>4,25</b>	210
185	KEBA 100 / 185	<b>5,51</b>	168
250	KEBA 100 / 250	<b>7,13</b>	126

## Schlüter®-KERDI-KEBA/5M

Polyetenmatta på rulle

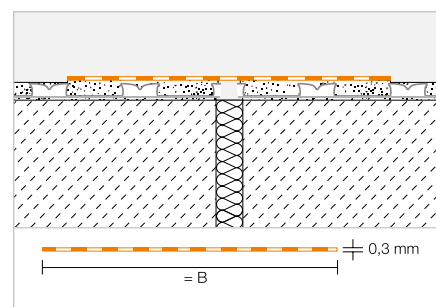
B (mm)	rulle = 5 m Artikelnr	€ / m	P (rulle)
85	KEBA 100 / 85 / 5M	<b>3,77</b>	10
125	KEBA 100 / 125 / 5M	<b>5,02</b>	10
150	KEBA 100 / 150 / 5M	<b>5,39</b>	10
185	KEBA 100 / 185 / 5M	<b>6,56</b>	10
250	KEBA 100 / 250 / 5M	<b>8,23</b>	10

## Tättningsremsa

## Schlüter®-KERDI-FLEX



Schlüter-KERDI-FLEX är en flexibel tättningsremsa för tätning över rörelsefogar. (Produktdatablad 8.1)



## Schlüter®-KERDI-FLEX

Polyetenmatta på rulle

B (mm)	rulle = 30 m Artikelnr	€ / m	PL (rulle)
125	FLEX 125 / 30	<b>6,84</b>	210
250	FLEX 250 / 30	<b>12,45</b>	126

## Schlüter®-KERDI-FLEX/5M

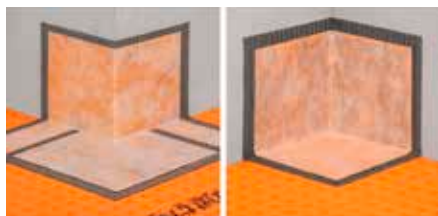
Polyetenmatta på rulle

B (mm)	rulle = 5 m Artikelnr	€ / m	P (rulle)
125	FLEX 125 / 5M	<b>8,91</b>	10
250	FLEX 250 / 5M	<b>14,42</b>	10



## Hörntätning

### Schlüter®-KERDI-KERECK



Schlüter-KERDI-KERECK är tillskurna delar för framställning av inner- och ytterhörn som även möjliggör icke rätvinkliga hörnformer. (Produktdatablad 8.1)

#### Schlüter®-KERDI-KERECK/A

Ytterhörn, tillskuret

Tjocklek (mm)	Paket = 5 st. Artikelnr	€ / paket	P (paket)
0,1	KERECK 5 A	28,27	10

#### Schlüter®-KERDI-KERECK/I

Innerhörn, tillskuret

Tjocklek (mm)	Paket = 5 st. Artikelnr	€ / paket	P (paket)
0,1	KERECK 5 I	24,24	10

## Hörntätning

### Schlüter®-KERDI-KERECK-F



Schlüter-KERDI-KERECK-F är färdigsvetsade formelement för framställning av inner- och ytterhörn. (Produktdatablad 8.1)



#### Schlüter®-KERDI-KERECK-F/A

Ytterhörn 90°, färdigformat

Tjocklek (mm)	Paket = 2 st. Artikelnr	€ / paket	P (paket)
0,1	KERECK / FA2	22,59	10
	Paket = 10 st.		
0,1	KERECK / FA10	95,31	10
	Paket = 50 st.		
★ 0,1	KERECK / FA50	420,25	10

#### Schlüter®-KERDI-KERECK-F/I

Innerhörn 90°, färdigformat

Tjocklek (mm)	Paket = 2 st. Artikelnr	€ / paket	P (paket)
0,1	KERECK / FI2	19,30	10
	Paket = 10 st.		
0,1	KERECK / FI10	79,16	10
	Paket = 50 st.		
★ 0,1	KERECK / FI50	369,51	10

#### Schlüter®-KERDI-KERECK-F/I 135°

Innerhörn 135°, färdigformat

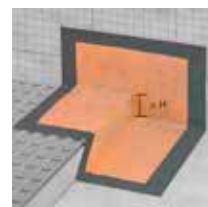
Tjocklek (mm)	Paket = 2 st. Artikelnr	€ / paket	P (paket)
0,1	KERECK 135 FI2	22,88	10

## Hörntätning

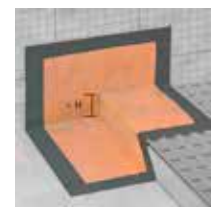
### Schlüter®-KERDI-KERS



Schlüter-KERDI-KERS är färdigsvetsade formdelar för säker tätning av hörnelement på duschar i golvplan. (Produktdatablad 8.1)



Schlüter-KERDI-KERS vänster



Schlüter-KERDI-KERS höger

#### Schlüter®-KERDI-KERS

Innerhörn färdigformat, vänster

H (mm)	Artikelnr	€ / st.	P (st.)
20	KERS 20 L	15,56	10
28	KERS 28 L	15,56	10

#### Schlüter®-KERDI-KERS

Innerhörn färdigformat, höger

H (mm)	Artikelnr	€ / st.	P (st.)
20	KERS 20 R	15,56	10
28	KERS 28 R	15,56	10

#### Observera:

Produkterna Schlüter-KERDI-KERS 20 är avsedda för duschar med 80–110 cm sidolängd.

Produkterna Schlüter-KERDI-KERS 28 är avsedda för duschar med 110–150 cm sidolängd.



## Manschettätning

### Schlüter®-KERDI-MV

Schlüter-KERDI-MV är monteringsfärdiga manschetter för tätning av rör genomföringar enligt DIN 18534. Tack vare den vaddfria insidan kan manschetterna användas flexibelt för olika rördiametrar (se tabell). (Produktdatablad 8.1)

#### Schlüter®-KERDI-MV

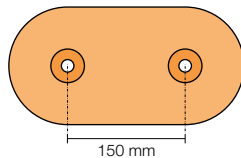
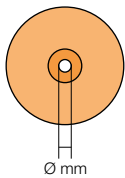
Manschett med vaddfri insida (innehåll: 1 styck)

Ø mm	För rördiameter (mm)	Artikelnr	€ / st.	P (st.)
9	12 – 30	KMV 9	<b>10,01</b>	10
15	22 – 40	KMV 15	<b>10,01</b>	10
21	30 – 60	KMV 21	<b>11,14</b>	10
35	45 – 80	KMV 35	<b>11,89</b>	10
65	75 – 140	KMV 65	<b>15,02</b>	10
15	22 – 40	KMV 15 D	<b>17,97</b>	10

#### Schlüter®-KERDI-MV

Manschett med vaddfri insida (innehåll: 10 styck)

Ø mm	För rördiameter (mm)	Artikelnr	€ / paket	P (paket)
15	22 – 40	KMV 15/10	<b>80,43</b>	10
15	22 – 40	KMV 15 D/10	<b>147,72</b>	10



KMV 9



KMV 15



KMV 21



KMV 35



KMV 65



KMV 15 D\*

\* Axial dimension 150 mm

## Manschettätning

### Schlüter®-KERDI-PAS

Schlüter-KERDI-PAS är set som består av monteringsfärdiga manschetter och en särskild plasthylsa. Manschetten fästs, i anslutning till plasthylsan, vid monteringsproppen så att den senare monerade kranförlängningen kan tätas säkert i enlighet med DIN 18534. (Produktdatablad 8.1)

#### Schlüter®-KERDI-PAS

Set inkl. manschetter och bearbetningshjälp (innehåll: 1 set)

Ø mm	För rördiameter (mm)	Artikelnr	€ / set	P (sats)
15	22 – 40	KMV 15 PAS	<b>12,21</b>	10
15	22 – 40	KMV 15 D PAS	<b>20,97</b>	10

#### Schlüter®-KERDI-PAS

Set inkl. manschetter och bearbetningshjälp (innehåll: 10 sets)

Ø mm	För rördiameter (mm)	Artikelnr	€ / paket	P (paket)
15	22 – 40	KMV 15 PAS/10	<b>97,96</b>	10
15	22 – 40	KMV 15 D PAS/10	<b>165,56</b>	10



KMV 15 PAS



KMV 15 D PAS\*

\* Axial dimension 150 mm



## Manschettätning

### Schlüter®-KERDI-KM



Schlüter-KERDI-KM är monteringsfärdiga manschetter för tätning av rör genomföringar enligt DIN 18534.  
(Produktdatablad 8.1)

### Schlüter®-KERDI-KM

Rörmanschett  $\emptyset = 22$  mm för 25 mm rör

Tjocklek (mm)	Paket = 5 st. Artikelnr	€ / paket	P (paket)
0,1	KM 5117 / 22	9,87	10

## Schlüter®-KERDI-CID

### Standardenliga dörröppningar

Reglerna för tätning av utrymmen inomhus kräver skydd av anslutande, ej tätade utrymmen mot vatten som ansamlas i våtutrymmen, även i dörrområden. Schlüter-KERDI-CID-satsen möjliggör kapilläravbrott för genomgångsområden i olika dörröppningsriktningar.

Fördelarna:

- ✓ Säkerhet i systemet
- ✓ Beprövat avslut i rostfritt stål
- ✓ Satser inklusive formdelar

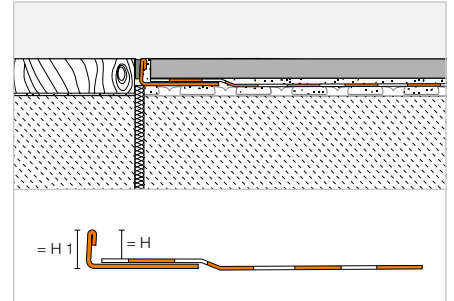


## Tätningssats

## Schlüter®-KERDI-CID



Schlüter-KERDI-CID är tätningssatser för kapilläravbrott för golv i dörr-genomgångsområden enligt DIN 18534. Satserna skiljer sig åt i sina utföranden för dörröppningsriktningarna inåt och utåt. Satsens beståndsdelar är en Schlüter-SCHIENE-E med laminerat KERDI-KEBA-tätningband samt passande KERDI-KERECK-formdelar. Profilen kan kortas av anpassat efter respektive dörrmått. Komponenterna klistras fast med KERDI-COLL-tätninglim (ingår ej i satsen). (Produktdatablad 8.11)

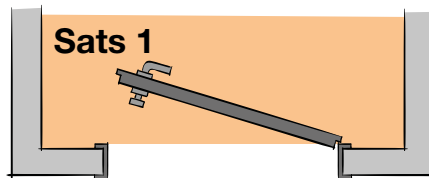


## Schlüter®-KERDI-CID



SCHIENE-E V4A med polyeten-tätningband (sats 1), längd: 1,15 m

H (mm)	H1 (mm)	Artikelnr	€ / set	P (sats)
10	12	KCID E 110 S1	72,26	10
12	14	KCID E 125 S1	72,26	10
14	16	KCID E 150 S1	72,26	10



## Satsen innehåller:

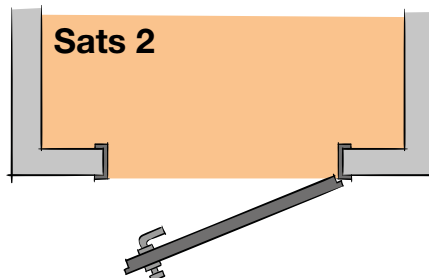
- 1 x Schlüter-SCHIENE-E V4A med tätningband
- 1 x 2 KERDI-KERECK-SD-hörn (höger + vänster)

## Schlüter®-KERDI-CID



SCHIENE-E V4A med polyeten-tätningband (sats 2), längd: 1,15 m

H (mm)	H1 (mm)	Artikelnr	€ / set	P (sats)
10	12	KCID E 110 S2	74,31	10
12	14	KCID E 125 S2	74,31	10
14	16	KCID E 150 S2	74,31	10



## Satsen innehåller:

- 1 x Schlüter-SCHIENE-E V4A med tätningband
- 2 x 2 KERDI-KERECK-hörn (ytter-/innerhörn)

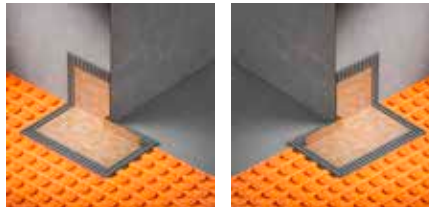
## Höretätning

## Schlüter®-KERDI-KERECK-SD



Ytterhörn 90°, färdigformat, dörren används vänster/höger

Tjocklek (mm)	Set = 2 st. Artikelnr	€ / set	P (sats)
0,1	KERECK / SD	28,70	10



## Observera:

Arbets hjälp för Schlüter-KERDI-CID finns för nedladdning.



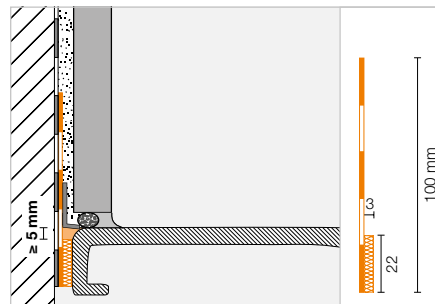


## Tätningssset

### Schlüter®-KERDI-TS



Schlüter-KERDI-TS är ett set för tillförlitlig tät anslutning av inbyggnadsdelar som t.ex. bad- eller duschkar av stål- emalj, akryl och epoxibetong (enligt DIN 18534-1) till tätningssystemet Schlüter-KERDI. Det består av en anslutningstätningsslist av polyeten med fleeceväv på båda sidor och självhäftande ljuddämpningslister och monteringsmaterial. (Produktdatablad 8.9)



### Schlüter®-KERDI-TS

Komplettsset för tät anslutning

L (m)	Artikelnr	€ / set	P (sats)
2	KE TS / 200	<b>90,08</b>	10
2,8	KE TS / 280	<b>108,87</b>	10
3,8	KE TS / 380	<b>128,32</b>	10

#### I det kompletta settet ingår:

- 2 / 2,8 / 3,8 m anslutningstätningssremsa
- 290 ml monteringslim Schlüter-KERDI-FIX
- 2 rengöringsdukar
- 1 / 2 / 2 monteringshörn



### Schlüter®-KERDI-TSB

Basset för tät anslutning

L (m)	Artikelnr	€ / set	P (sats)
10	KE TSB / 1000	<b>208,52</b>	10

#### I grundsetet ingår:

- 10 m anslutningstätningssremsa
- 8 rengöringsdukar
- 6 monteringshörn



## Tätningssset

## Schlüter®-KERDI-TS-ZC

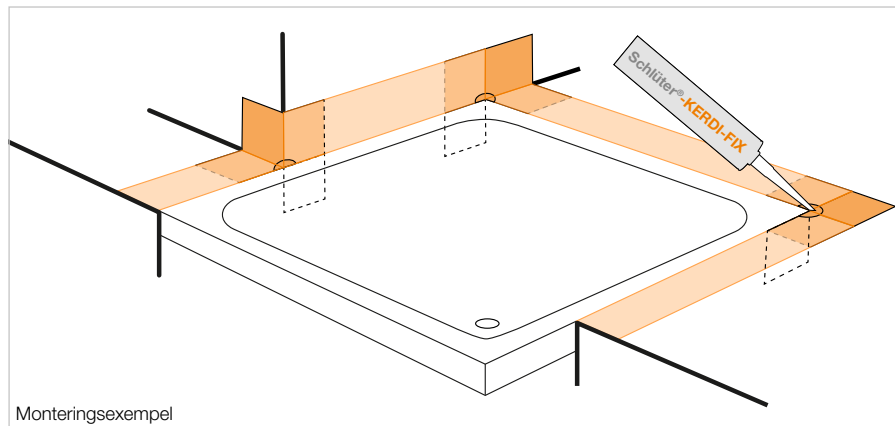


Schlüter-KERDI-TS-ZC är ett utökningsset för tillförlitlig tät anslutning av t.ex. bad- eller duschkar i speciella inbyggnadssituationer (se ritning) i kombination med tätningssset Schlüter-KERDI-TS. Det innehåller en tätningmanschett och ett monteringshörn. (Produktdatablad 8.9)

## Schlüter®-KERDI-TS-ZC

Utökningsset

Artikelnr	€ / set	P (sats)
KE TS ZC	12,88	10



## Utökningssetet innehåller följande delar:

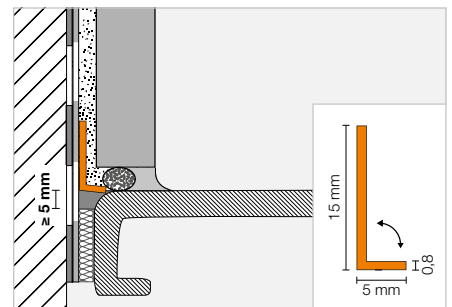
- 1 PE-manschett, fiberdukbelagd på båda sidorna, 120 x 120 mm
- 1 monteringshörn

## Snittskydd

## Schlüter®-KERDI-CP



Schlüter-KERDI-CP är ett kapningsbar snittskydd som skyddar tätningsskiktet när sili-konfoggen senare ska förnyas. Den veckbara profilen kan användas individuellt och kan monteras antingen direkt i fästmassan eller i det fortfarande blöta Schlüter-KERDI-FIX. (Produktdatablad 8.9)



## Schlüter®-KERDI-CP

Snittskydd, polypropen

L (m)	Artikelnr	€ / st.	P (st.)
2	KE CP / 200	10,31	10
2,8	KE CP / 280	14,26	10
3,8	KE CP / 380	18,81	10
10	KE CP / 1000	41,47	10





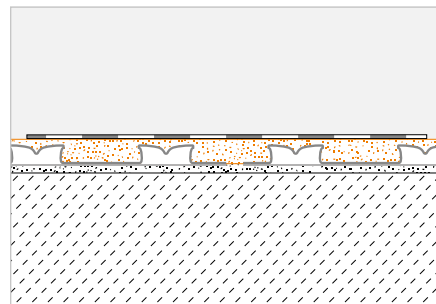
## Tätningsslim

### Schlüter®-KERDI-COLL-L



Schlüter-KERDI-COLL-L är ett tvåkomponenters tätningsslim av lösningsmedelsfri acrylatdispersion och ett cementbaserat reaktivt pulver. Det lämpar sig för fastlimning och tätning av överlappande skarvar av Schlüter-KERDI våder. Dessutom används Schlüter-KERDI-COLL-L för tät limning av Schlüter-KERDI-KEBA tätningstvådernas skarvar och anslutningar inom tätningssystem med lämpliga Schlüter-Systems produkter samt mot Schlüter-BARA kantprofiler.

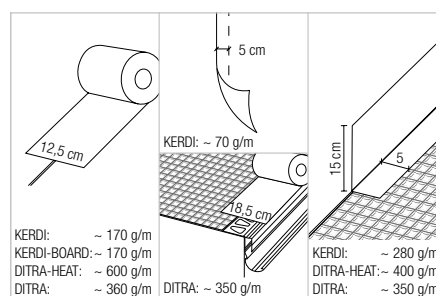
(Produktdatablad 8.4)



#### Schlüter®-KERDI-COLL-L

Tvåkomponenters tätningsslim

Vikt (kg)	Artikelnr	€ / kg	PL (st.)
1,85	KERDI-COLL-L 185	14,47	110
4,25	KERDI-COLL-L	11,92	75



## Monteringslim

### Schlüter®-KERDI-FIX



Schlüter-KERDI-FIX är ett elastiskt monteringslim baserat på en MS-polymer. Den kan användas för fastlimning av profiler och Schlüter-KERDI-BOARD samt för tätning av anslutningar mot Schlüter-KERDI tätningstvåder.

(Produktdatablad 8.3)



#### Schlüter®-KERDI-FIX

MS-polymer

Innehåll (ml)	Artikelnr	€ / st.	P (st.)
290	KERDIFIX / BW	23,85	12
290	KERDIFIX / G	23,85	12



# Schlüter®-KERDI-LINE

## Elegant dränering



Linjdränering ger dig elegans och funktionalitet i duschen. Med Schlüter-KERDI-LINE erbjuder vi kompletta system som omfattar alla komponenter för avloppet till en barriärfri dusch. My Schlüter-KERDI-LINE ger en designmässig prägel: Här kan avloppsränns galler och/eller ram graveras individuellt.

- ✓ Upp till 14 rännlängder
- ✓ Minimala konstruktionshöjder
- ✓ Komplettsset inkl. tätningsmanschett
- ✓ Nio olika ränntäcklock
- ✓ Schlüter-KERDI-LINE-STYLE i tre eleganta designer med smal konturram
- ✓ Galler och ramar i rostfritt stål kan utformas individuellt
- ✓ Kan anpassas flexibelt utefter golvbeläggningens tjocklek
- ✓ Nu även förkortningsbart på olika sätt
- ✓ Omfattande sortiment inkl. fallkil och skvalpskyddsprofiler

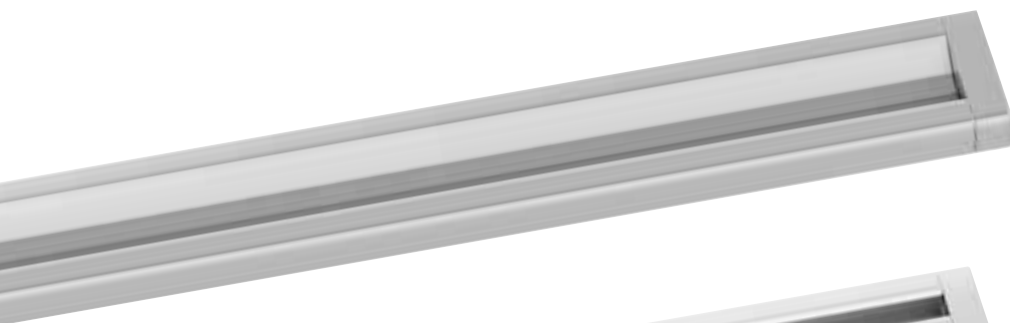


# Schlüter®-KERDI-LINE

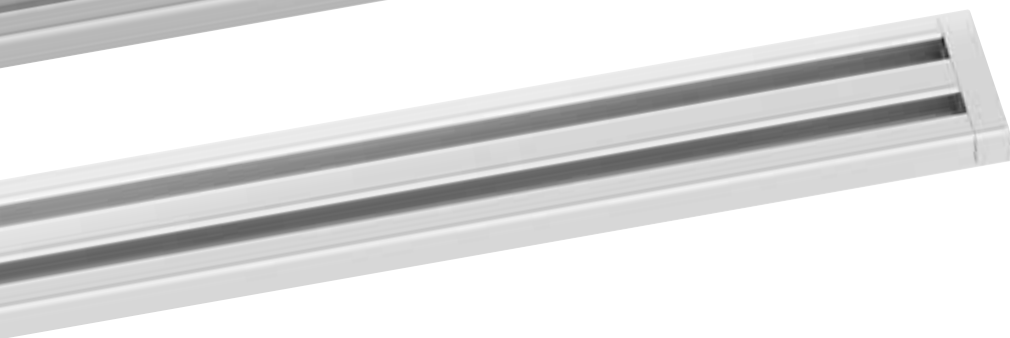
## En överblick över alla konstruktioner

I den här översikten kan du se det breda utbudet av konstruktionsalternativ som Schlüter-System erbjuder för linjedränering. Oavsett om du väljer den klassiska profilen eller om du väljer ett innovativt VARIO-avlopp: Du får alltid den väl beprövade Schlüter-kvaliteten.

Schlüter®-KERDI-LINE-VARIO: Individuellt förkortningsbara avloppsprofiler

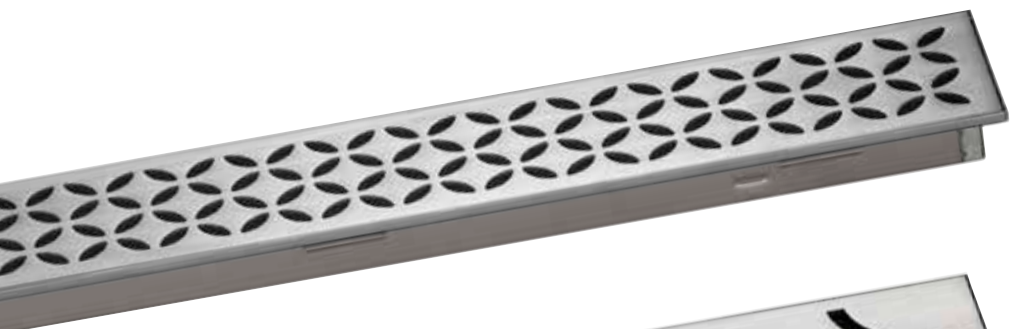


Design COVE



Design WAVE

Schlüter®-KERDI-LINE-STYLE: Eleganta designtäcklock i konturramen



Design FLORAL



Design CURVE



Design PURE



Schlüter®-KERDI-LINE: Klassikerna i profilramen



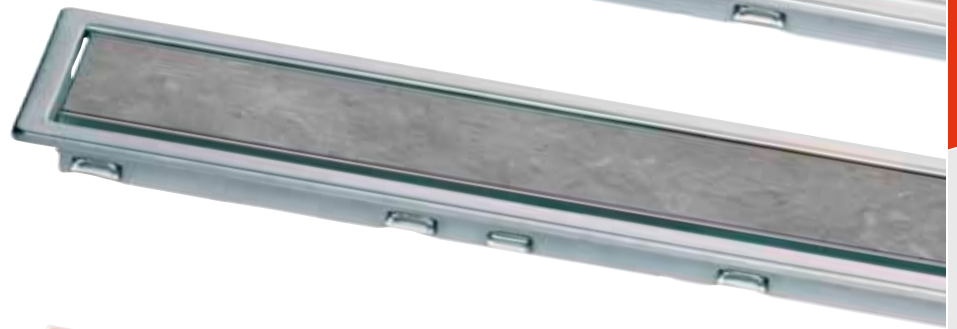
Design A: SOLID



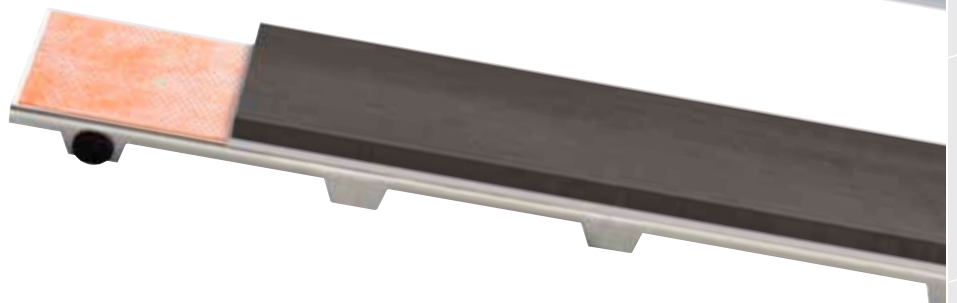
Design B: SQUARE



Design C: FRAMED TILE



Design D: TILE (utan ram)





# Schlüter®-KERDI-LINE-VARIO

## Oslagbart variabel avrinning

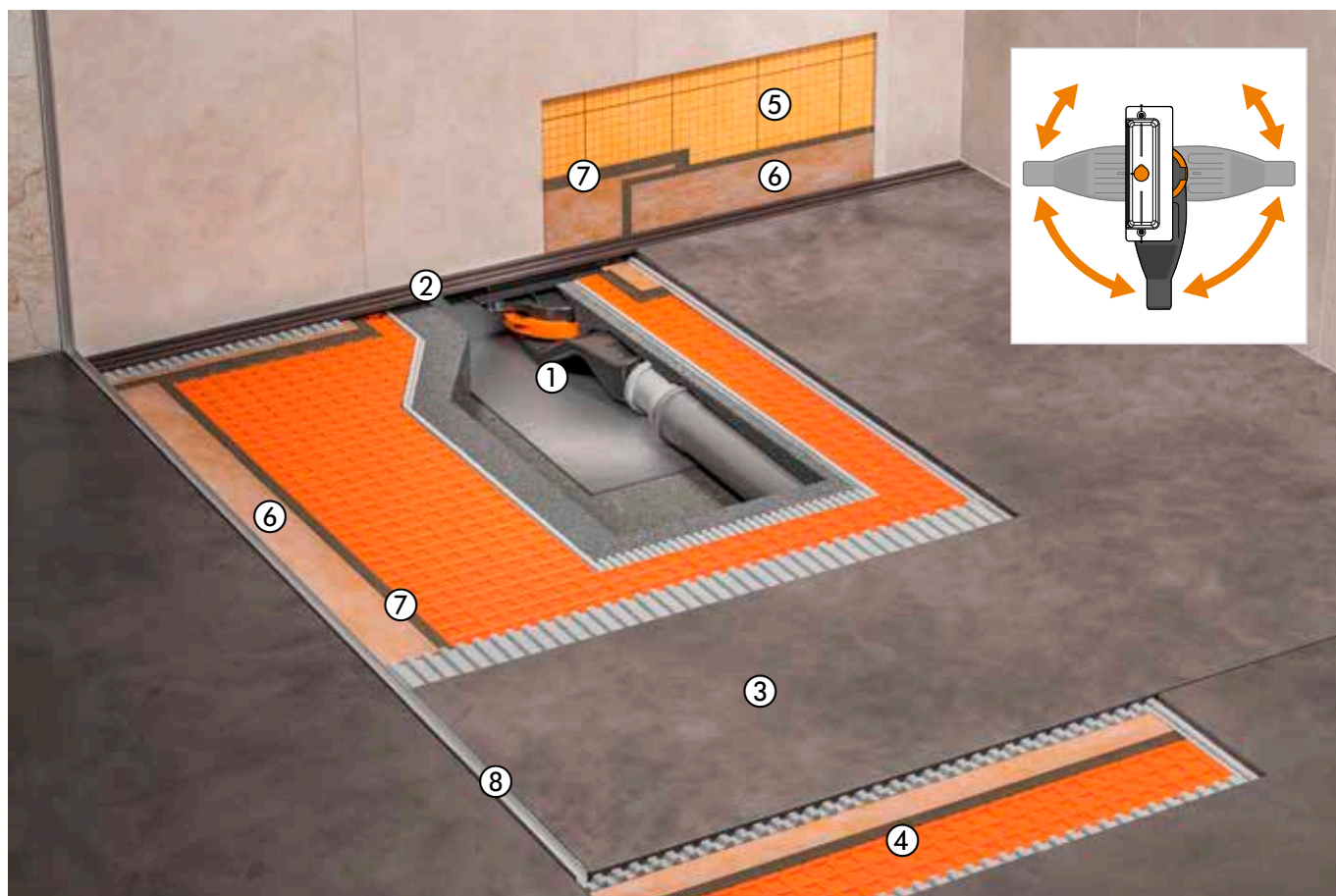
Vårt variabla system för avlånga golvbrunnar till duschar i golvnivå. Modernt designade golvbrunnsproufiler, som kan kortas av efter just dina önskemål och kombineras med en golvbrunn med plan konstruktion. Den fasta KERDI-manschetten garanterar att avloppet ansluts till membranet på ett säkert sätt. Avloppet, som kan vridas 360°, garanterar maximal flexibilitet vid monteringen.

- ✓ Diskreta, smala golvbrunnsproufiler
- ✓ Förstklassiga material: borstat rostfritt stål och aluminium med TRENDLINE-beläggning
- ✓ Golvbrunnsproufilerna (120 cm/180 cm) kan anpassas individuellt i längd och höjd
- ✓ Ändkåpor ingår i setet
- ✓ Låg bygghöjd
- ✓ Fast integrerat vattenlås
- ✓ Säker anslutning med flexibel KERDI-tätningssmanschett
- ✓ Vridbar i 360°
- ✓ Kräver lite underhåll genom sin självrenande effekt
- ✓ Hög avloppskapacitet
- ✓ Ljudisolering
- ✓ Beprövad KERDI-LINE-kvalitet



Via Schlüter-KERDI-LINE-VARIO golvbrunnsprofiler leds avloppsvattnet till den tvådelade avloppsenheten med mycket platt konstruktion. Kombinationen av avloppsadapter med integrerad flexibel tätningmanschett och vågformat avloppsrör leder avloppsvattnet horisontellt till husets avlopp. Golvmassa för lutande ytor (2 %) används för att skapa rätt fall för avrinningen.

Schlüter-DECO-SG fixerar glasväggar i den avsedda positionen. Schlüter-KERDI och -DITRA garanterar att väggar och golv tätas ordentligt. Skarvar tätas med Schlüter-KERDI-KEBA tätningremsor i kombination med Schlüter-KERDI-COLL.



- |   |              |
|---|--------------|
| ① Schlüter®-KERDI-LINE-VARIO-H vågformat avloppsrör | Sida 208–209 |
| ② Schlüter®-KERDI-LINE-VARIO golvbrunnsprofil       | Sida 204–206 |
| ③ Golvmassa för lutande ytor                        | –            |
| ④ Schlüter®-DITRA                                   | Sida 169     |
| ⑤ Schlüter®-KERDI 200                               | Sida 190     |
| ⑥ Schlüter®-KERDI-KEBA                              | Sida 191     |
| ⑦ Schlüter®-KERDI-COLL                              | Sida 198     |
| ⑧ Schlüter®-DECO-SG                                 | Sida 238     |



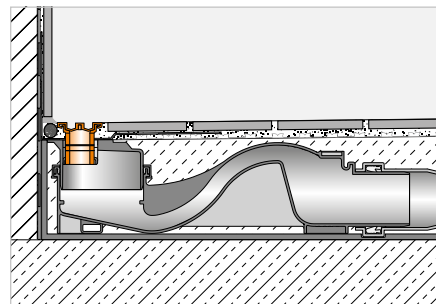
## Golvbrunnprofil

### Schlüter®-KERDI-LINE-VARIO WAVE



Schlüter-KERDI-LINE-VARIO WAVE är en avkortningsbar W-formad golvbrunnprofil som ska användas med golvbrunnen Schlüter-KERDI-LINE-VARIO-H. Den finns i borstat rostfritt stål V4A (materialnr 1.4404 = AISI 316L) och i aluminium med förstklassig TRENDLINE pulverbeläggning. Avrinningen sker i mitten via en 140 mm lång skåra. Den är elegant dold med en löstagbar täcklist. Profilen levereras med två ändkåpor, och genom att förstärka med tunt murbruk kan profilen anpassas till den tjocklek som krävs för golvbeläggningen på installationsplatsen.

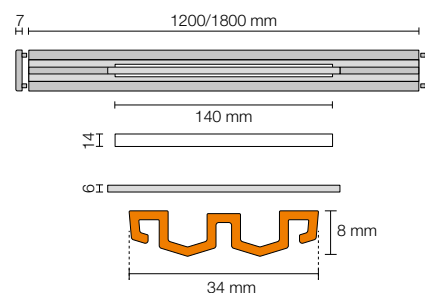
(Produktdatablad 8.10)



### Schlüter®-KERDI-LINE-VARIO WAVE 34

Golvbrunnprofil, design WAVE, (D 10), strukturbelagd aluminium

L (cm)	H = 8 mm Artikelnr	€ / set	P (sats)
120	KL VR D10 MBW 120	206,57	10
120	KL VR D10 MGS 120	206,57	10
120	KL VR D10 TSBG 120	212,82	10
120	KL VR D10 TSC 120	212,82	10
120	KL VR D10 TSDA 120	212,82	10
120	KL VR D10 TSI 120	212,82	10
120	KL VR D10 TSOB 120	212,82	10
120	KL VR D10 TSSG 120	212,82	10
180	KL VR D10 MBW 180	231,83	10
180	KL VR D10 MGS 180	231,83	10
180	KL VR D10 TSBG 180	237,23	10
180	KL VR D10 TSC 180	237,23	10
180	KL VR D10 TSDA 180	237,23	10
180	KL VR D10 TSI 180	237,23	10
180	KL VR D10 TSOB 180	237,23	10
180	KL VR D10 TSSG 180	237,23	10



Lämpar sig för golv tjocklekar på 6–15 mm (med DITRA eller DITRA-HEAT) och 6–12 mm (med DITRA-HEAT-DUO).

Tillsammans med ramförlängningen KL VR DSE 14 lämpar den sig för golv tjocklekar på upp till 25 mm (med DITRA eller DITRA-HEAT) och upp till 22 mm (med DITRA-HEAT-DUO), se sidan 207.

**Schlüter®-KERDI-LINE-VARIO WAVE 42**

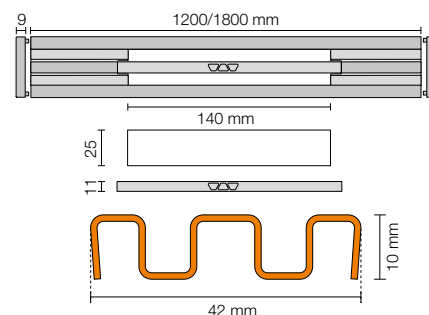
Golnbrunnsprofil, design WAVE, (D 10), rostfritt stål V4A borstat

L (cm)	H = 10 mm Artikelnr	€ / set	P (sats)
120	KL VR1 D10 EB 120	<b>307,32</b>	10
180	KL VR1 D10 EB 180	<b>345,06</b>	10

Lämpar sig för golvjocklekar på 8–18 mm (med DITRA eller DITRA-HEAT) och 8–15 mm (med DITRA-HEAT-DUO).

Tillsammans med ramförlängningen KL VR DSE 23 lämpar den sig för golvjocklekar på upp till 28 mm (med DITRA eller DITRA-HEAT) och upp till 25 mm (med DITRA-HEAT-DUO), se sidan 207.

Profilen KERDI-LINE-VARIO WAVE 42 av rostfritt stål lämpar sig för rullstolar.

**Schlüter®-KERDI-LINE-VARIO WAVE 42**

Golnbrunnsprofil, design WAVE, (D 10), strukturlagad aluminium

L (cm)	H = 8 mm Artikelnr	€ / set	P (sats)
120	KL VR1 D10 MBW 120	<b>215,66</b>	10
120	KL VR1 D10 MGS 120	<b>215,66</b>	10
120	KL VR1 D10 TSBG 120	<b>221,05</b>	10
120	KL VR1 D10 TSC 120	<b>221,05</b>	10
120	KL VR1 D10 TSDA 120	<b>221,05</b>	10
120	KL VR1 D10 TSI 120	<b>221,05</b>	10
120	KL VR1 D10 TSOB 120	<b>221,05</b>	10
120	KL VR1 D10 TSSG 120	<b>221,05</b>	10
180	KL VR1 D10 MBW 180	<b>242,62</b>	10
180	KL VR1 D10 MGS 180	<b>242,62</b>	10
180	KL VR1 D10 TSBG 180	<b>248,01</b>	10
180	KL VR1 D10 TSC 180	<b>248,01</b>	10
180	KL VR1 D10 TSDA 180	<b>248,01</b>	10
180	KL VR1 D10 TSI 180	<b>248,01</b>	10
180	KL VR1 D10 TSOB 180	<b>248,01</b>	10
180	KL VR1 D10 TSSG 180	<b>248,01</b>	10

Lämpar sig för golvjocklekar på 6–15 mm (med DITRA eller DITRA-HEAT) och 6–12 mm (med DITRA-HEAT-DUO).

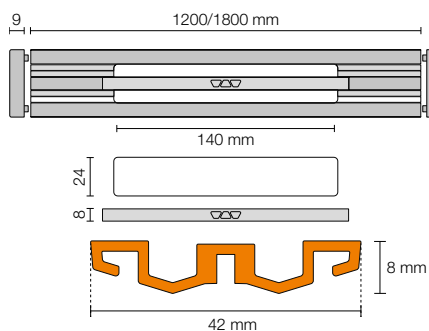
Tillsammans med ramförlängningen KL VR DSE 23 lämpar den sig för golvjocklekar på upp till 25 mm (med DITRA eller DITRA-HEAT) och upp till 22 mm (med DITRA-HEAT-DUO), se sidan 207.

Som tillval kan profilen KERDI-LINE-VARIO WAVE 42 utrustas med KL VR S 23, se sidan 207.

**Observera:**

Golnbrunnsprofilerna i serien Schlüter-KERDI-LINE-VARIO går bara att kombinera med golvbrunnarna Schlüter-KERDI-LINE-VARIO-H.

Två ändkåpor ingår i setet.

**Tillgängliga ytor | Färger**

En översikt över ytorna och färgerna finns på sidan 342.



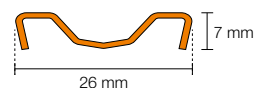
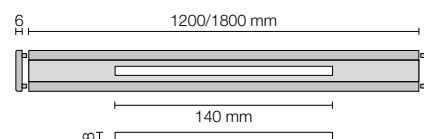
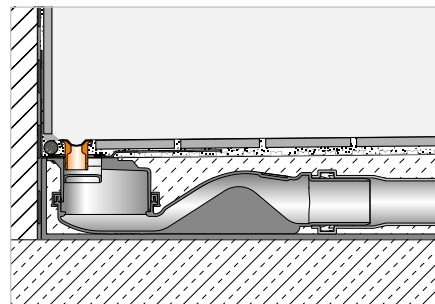
## Golvbrunnprofil

### Schlüter®-KERDI-LINE-VARIO COVE



Schlüter-KERDI-LINE-VARIO COVE är en avkortningsbar hålkälsprofil för avrinning som ska användas med Schlüter-KERDI-LINE-VARIO-H golvbrunnar. Den finns i borstat rostfritt stål V4A (materialnr 1.4404 = AISI 316L) och i aluminium med förstklassig TRENDLINE-pulverlackering. Avrinningen sker i mitten via en skåra som är endast 8 mm bred och 140 mm lång. Profilen levereras med två ändkåpor, och genom att förstärka med tunt murbruk kan profilen anpassas till den tjocklek som krävs för golvbeläggningen på installationsplatsen. Det går att köra med rullstol på profilen.

(Produktdatablad 8.10)



### Schlüter®-KERDI-LINE-VARIO COVE 26

Golvbrunnprofil, design COVE (D 9), rostfritt stål V4A borstat

L (cm)	H = 7 mm Artikelnr	€ / set	P (sats)
120	KL VR D9 EB 120	<b>244,47</b>	10
180	KL VR D9 EB 180	<b>285,75</b>	10

### Schlüter®-KERDI-LINE-VARIO COVE 26

Golvbrunnprofil, design COVE (D 9), strukturlag aluminium

L (cm)	H = 8 mm Artikelnr	€ / set	P (sats)
120	KL VR D9 MBW 120	<b>181,53</b>	10
120	KL VR D9 MGS 120	<b>181,53</b>	10
120	KL VR D9 TSBG 120	<b>187,79</b>	10
120	KL VR D9 TSC 120	<b>187,79</b>	10
120	KL VR D9 TSDA 120	<b>187,79</b>	10
120	KL VR D9 TSI 120	<b>187,79</b>	10
120	KL VR D9 TSOB 120	<b>187,79</b>	10
120	KL VR D9 TSSG 120	<b>187,79</b>	10
180	KL VR D9 MBW 180	<b>204,88</b>	10
180	KL VR D9 MGS 180	<b>204,88</b>	10
180	KL VR D9 TSBG 180	<b>210,27</b>	10
180	KL VR D9 TSC 180	<b>210,27</b>	10
180	KL VR D9 TSDA 180	<b>210,27</b>	10
180	KL VR D9 TSI 180	<b>210,27</b>	10
180	KL VR D9 TSOB 180	<b>210,27</b>	10
180	KL VR D9 TSSG 180	<b>210,27</b>	10

Lämpar sig för golvjockelekar på 6–15 mm (med DITRA eller DITRA-HEAT) och 6–12 mm (med DITRA-HEAT-DUO).

Tillsammans med ramförlängningen KL VR DSE 14 lämpar den sig för golvjockelekar på upp till 25 mm (med DITRA eller DITRA-HEAT) och upp till 22 mm (med DITRA-HEAT-DUO), se sidan 207.

#### Observera:

Golvbrunnprofilerna i serien Schlüter-KERDI-LINE-VARIO går bara att kombinera med golvbrunnarna Schlüter-KERDI-LINE-VARIO-H.

Två ändkåpor ingår i setet.

## Tillgängliga ytor | Färger



En översikt över ytorna och färgerna finns på sidan 342.

## Förlängning

## Schlüter®-KERDI-LINE-VARIO-DSE



KL VR DSE 14

Schlüter-KERDI-LINE-VARIO-DSE är ett ramförlängningsset som gör att önskad golvbrunnsprofil kan användas med 10 mm tjockare golv.

(Produktdatablad 8.10)



KL VR DSE 23

## Schlüter®-KERDI-LINE-VARIO-DSE

Förlängning för KERDI-LINE-VARIO

Artikelnr	€ / st.	P (st.)
KL VR DSE 14	16,72	10

**Observera:**

Förlängningen KL VR DSE 14 kan kombineras med golvbrunnsprofiler i serierna COVE och WAVE 34.

## Schlüter®-KERDI-LINE-VARIO-DSE

Förlängning för KERDI-LINE-VARIO

Artikelnr	€ / set	P (sats)
KL VR DSE 23	19,41	10

**Observera:**

Förlängningen KL VR DSE 23 kan kombineras endast med golvbrunnsprofiler i serien WAVE 42.

## Hårsil

## Schlüter®-KERDI-LINE-VARIO-S



Schlüter-KERDI-LINE-VARIO-S är en hårsil som finns som tillval för profilserien WAVE 42 som utöver den vanliga funktionen även fångar upp tappade småsaker, t.ex. smycken, så att de inte åker ner i avloppssystemet.

(Produktdatablad 8.10)

## Schlüter®-KERDI-LINE-VARIO-S

Hårsil för KERDI-LINE-VARIO WAVE 42

Artikelnr	€ / st.	P (st.)
KL VR S 23	15,10	10

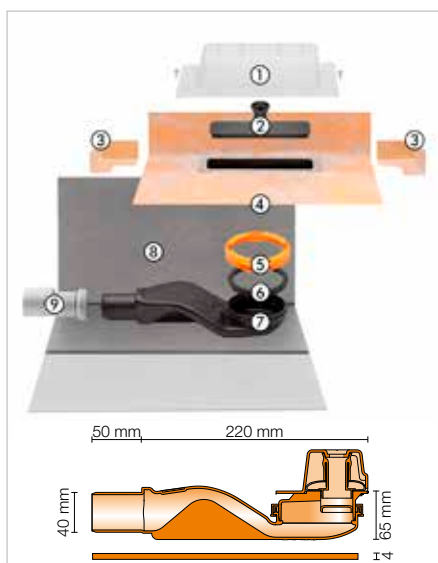
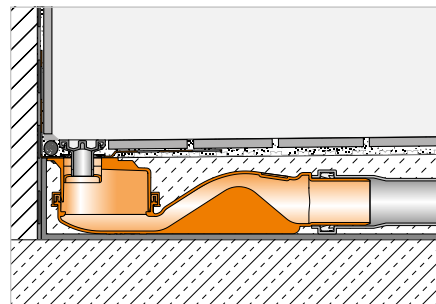


## Horisontell, linjär avrinning

### Schlüter®-KERDI-LINE-VARIO-H 40



Schlüter-KERDI-LINE-VARIO-H 40 är ett komplett set för linjära duschar i nivå med golvet. Det består av en avloppsadapter med integrerad flexibel KERDI-tätningmanschett. Adaptern är fabriksmonterad och vattentätt instoppad i det tätningförsedda vågformade avloppsröret för att ge en extra låg bygghöjd. Adaptern är även säkrad med en fästring. KERDI-LINE-VARIO-H 40 kan användas överallt för central montering i samma plan, men används främst för väggar. Genom den höga flödes hastigheten är avloppet självrengörande och kräver lite underhåll. Ljudisoleringen som ingår i setet förebygger tillförlitligt att stomljud överförs till den omgivande konstruktionen och fungerar dessutom som positioneringshjälp vid direkt integrering i vägg.  
(Produktdatablad 8.10)



#### I satsen ingår:

- 1 Skyddslock
- 2 Vattenprovsrör
- 3 Hörntätning (för vertikal sidovägg)
- 4 Rännadapter med flexibel tätningmanschett
- 5 Fästring
- 6 Tätning
- 7 Avloppshus DN 40 med vattenlås
- 8 Ljudisolering
- 9 Adapter DN 40/50

### Schlüter®-KERDI-LINE-VARIO-H 40

Set för rak golvbrunn med vågformat avloppsrör, horisontellt avlopp DN 40

Artikelnr	€ / set	P (sats)
KL VR H40 G5	226,44	10

#### Observera:

Kan endast kombineras med Schlüter-KERDI-LINE-VARIO golvbrunnsp profiler.

#### Tekniska data:

Avlopp	DN 40
Avloppskapacitet	*
Spärrvattenhöjd	25 mm
Monterad höjd	65 mm

\* Avloppskapaciteten beror på den monterade profilen.

COVE 26: 0,45 l/s

WAVE 34: 0,45 l/s

WAVE 42: 0,5 l/s



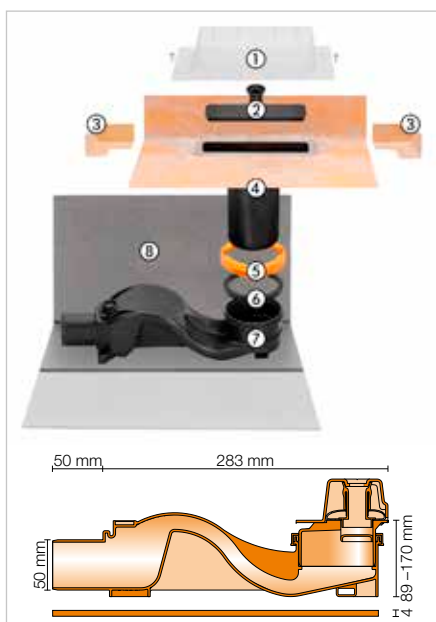
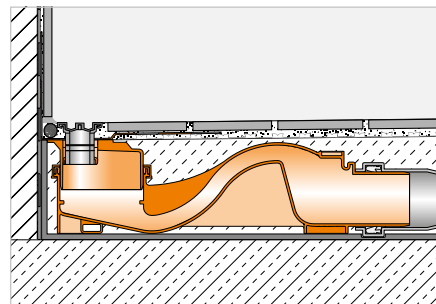
## Horisontell, linjär avrinning

## Schlüter®-KERDI-LINE-VARIO-H 50



Schlüter-KERDI-LINE-VARIO-H 50 är ett komplett set för linjära duschar i nivå med golvet. Det består av en avloppsadapter med integrerad flexibel KERDI-tätningmanschett, som kan justeras i höjd efter platsförhållandet, samt ett horisontellt, 360° vridbart vågformat avloppsrör med integrerat vattenlås. Avloppet kan fixeras på golvet med det medföljande fästsetet. KERDI-LINE-VARIO-H 50 kan användas överallt för central montering i samma plan, men används främst för väggar. Genom den höga flödes hastigheten är avloppet självrengörande och kräver lite underhåll. Ljudisoleringen som ingår i setet förebygger tillförlitligt att stomljud överförs till den omgivande konstruktionen och fungerar dessutom som positioneringshjälp vid direkt integrering i vägg.

(Produktdatablad 8.10)



## I satsen ingår:

- 1 Skyddslock
- 2 Vattenprovsrör
- 3 Hörntätning (för vertikal sidovägg)
- 4 Rännadapter, går att korta med flexibel tätningmanschett
- 5 Fästring
- 6 Tätning
- 7 Avloppshus DN 50 med vattenlås
- 8 Ljudisolering

## Schlüter®-KERDI-LINE-VARIO-H 50

Set för rak golvbrunn med vågformat avloppsrör, horisontellt avlopp DN 50

Artikelnr	€ / set	P (sats)
KL VR H50 A G5	242,62	10

## Observera:

Kan endast kombineras med Schlüter-KERDI-LINE-VARIO golvbrunnsp profiler.

## Tekniska data:

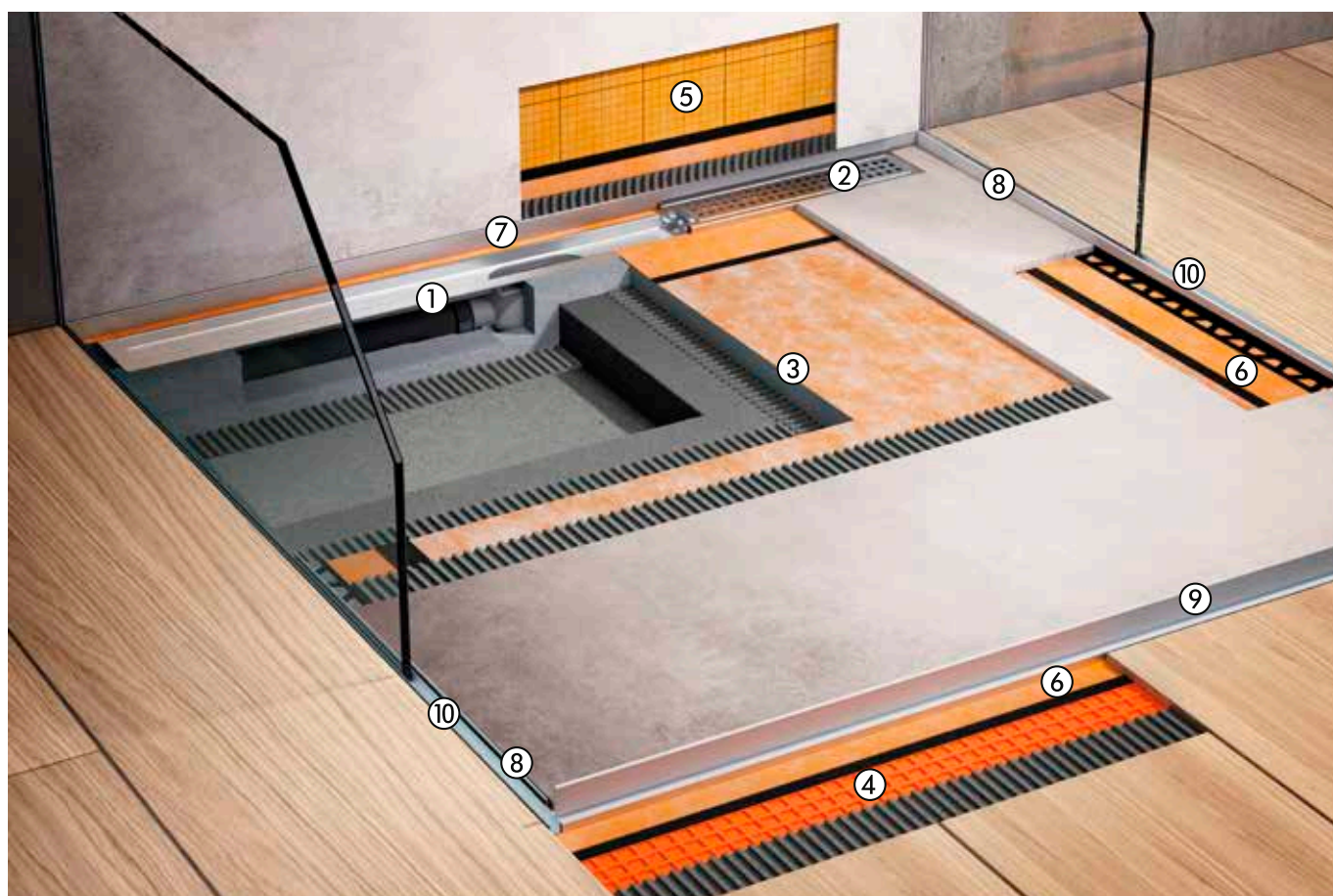
Avlopp	DN 50
Avloppskapacitet	0,8 l/s
Spärrvattenhöjd	50 mm
Monterad höjd	89 mm



# Schlüter®-KERDI-LINE

## Genomtänkt komplett system

Schlüter-KERDI-LINE linjeavlopp leder bort avloppsvattnet antingen horisontellt eller vertikalt till husets avloppssystem. Schlüter-KERDI-SHOWER fallskivor säkerställer en jämn och tät yta för kakelbeläggningen. Schlüter-SHOWERPROFILE täcker öppna kantområden i duschen och ger ett säkert skvalpskydd. Schlüter-DECO-SG fixerar glasväggar i deras avsedda position. Schlüter-KERDI och -DITRA garanterar att vägg- och golvområdet är tätt. Skarvar tätas med Schlüter-KERDI-KEBA tätningssremсор i kombination med Schlüter-KERDI-COLL.



- ① Schlüter®-KERDI-LINE rännor
- ② Schlüter®-KERDI-LINE galler-/ramset
- ③ Schlüter®-KERDI-SHOWER
- ④ Schlüter®-DITRA
- ⑤ Schlüter®-KERDI 200
- ⑥ Schlüter®-KERDI-KEBA
- ⑦ Schlüter®-SHOWERPROFILE-R
- ⑧ Schlüter®-SHOWERPROFILE-S
- ⑨ Schlüter®-SHOWERPROFILE-WS/-WSK
- ⑩ Schlüter®-DECO-SG

Sida 217–227

Sida 211–215

Sida 231–232

Sida 169

Sida 190

Sida 191

Sida 233

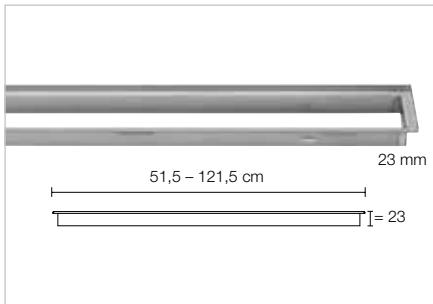
Sida 234–235

Sida 236–237

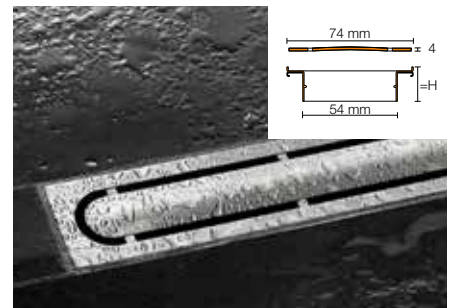
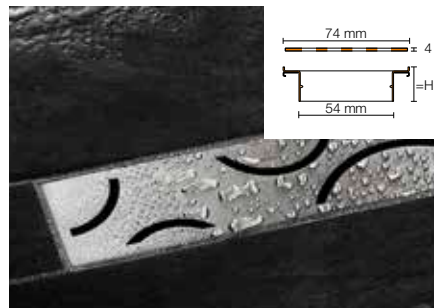
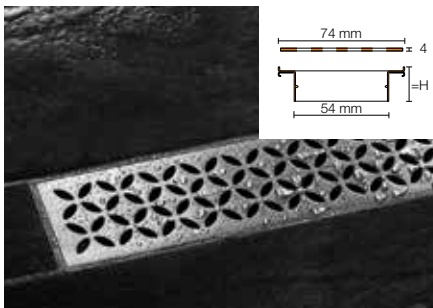
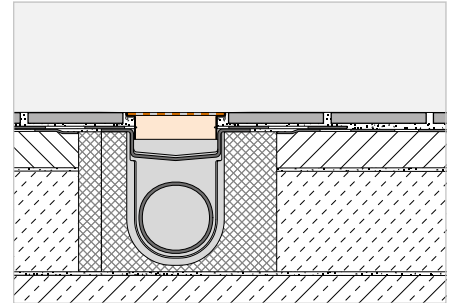
Sida 238

## Galler-/ramkombination

## Schlüter®-KERDI-LINE-STYLE



Schlüter-KERDI-LINE-STYLE är konturramar med eleganta designtäcklock av borstad rostfritt stål som passar till Schlüter-KERDI-LINE rännor. Den smala konturramen kan höjdjusteras steglöst för beläggningsmaterial på 6–18 mm. Täcklocken finns i designvarianterna FLORAL, CURVE och PURE. (Produktdatablad 8.7)



## Schlüter®-KERDI-LINE-IF-E

Design FLORAL, 23 mm ram, rostfritt stål V4A borstad

L (cm)	H = 23 mm Artikelnr	€ / set	P (sats)
50	KLIFE 23 EB 50	353,00	10
60	KLIFE 23 EB 60	366,32	10
70	KLIFE 23 EB 70	379,64	10
80	KLIFE 23 EB 80	406,28	10
90	KLIFE 23 EB 90	432,92	10
100	KLIFE 23 EB 100	459,56	10
110	KLIFE 23 EB 110	486,22	10
120	KLIFE 23 EB 120	512,84	10

## Schlüter®-KERDI-LINE-IF-F

Design CURVE, 23 mm ram, rostfritt stål V4A borstad

L (cm)	H = 23 mm Artikelnr	€ / set	P (sats)
50	KLIFF 23 EB 50	339,69	10
60	KLIFF 23 EB 60	353,00	10
70	KLIFF 23 EB 70	366,32	10
80	KLIFF 23 EB 80	386,32	10
90	KLIFF 23 EB 90	406,28	10
100	KLIFF 23 EB 100	426,27	10
110	KLIFF 23 EB 110	446,24	10
120	KLIFF 23 EB 120	466,23	10

## Schlüter®-KERDI-LINE-IF-G

Design PURE, 23 mm ram, rostfritt stål V4A borstad

L (cm)	H = 23 mm Artikelnr	€ / set	P (sats)
50	KLIFG 23 EB 50	379,64	10
60	KLIFG 23 EB 60	392,97	10
70	KLIFG 23 EB 70	406,28	10
80	KLIFG 23 EB 80	426,27	10
90	KLIFG 23 EB 90	446,24	10
100	KLIFG 23 EB 100	466,23	10
110	KLIFG 23 EB 110	486,22	10
120	KLIFG 23 EB 120	512,84	10

## Observera:

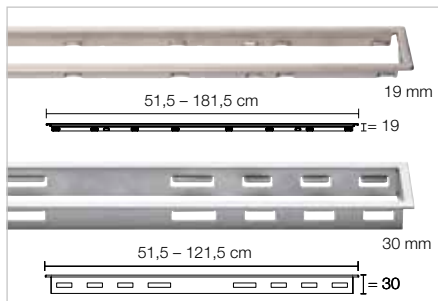
H = 23 mm för beläggningstjocklek 6–18 mm

Brunnssilar och ramar kan inte kombineras med Schlüter-KERDI-LINE-A/-B/-C/-D.

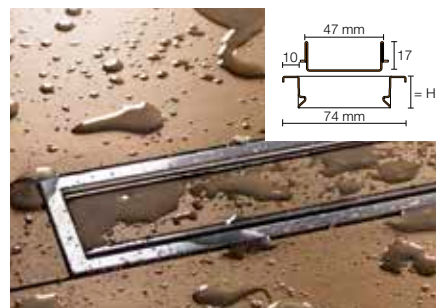
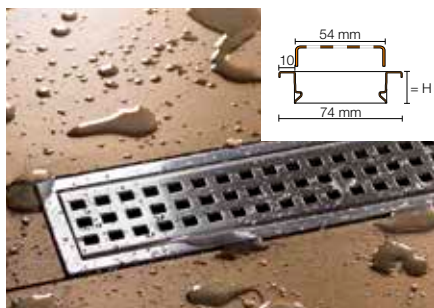
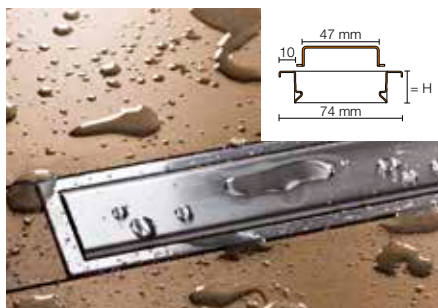
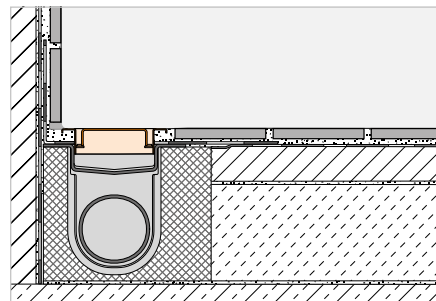


## Galler-/ramkombination

### Schlüter®-KERDI-LINE-A/-B/-C



Schlüter-KERDI-LINE är profilramar av antingen borstat, högglossolerat eller färgbelagt rostfritt stål med klassiska brunnsisar och passar till KERDI-LINE rännor. Profilramarna kan ställas in steglöst i höjdlöd för beläggningssmaterial på 3–25 mm. Täcklocken finns i designvarianterna SOLID (A), SQUARE (B) och FRAMED TILE (C).  
(Produktdatablad 8.7)



#### Schlüter®-KERDI-LINE-A

Design SOLID, 19 mm ram, rostfritt stål V4A borstad

L (cm)	H = 19 mm Artikelnr	€ / set	P (sats)
50	KLA 19 EB 50	245,75	10
60	KLA 19 EB 60	252,32	10
70	KLA 19 EB 70	258,70	10
80	KLA 19 EB 80	265,22	10
90	KLA 19 EB 90	271,65	10
100	KLA 19 EB 100	278,03	10
110	KLA 19 EB 110	284,84	10
120	KLA 19 EB 120	291,42	10
130	KLA 19 EB 130	414,78	10
140	KLA 19 EB 140	433,69	10
150	KLA 19 EB 150	448,60	10
160	KLA 19 EB 160	472,58	10
170	KLA 19 EB 170	492,22	10
180	KLA 19 EB 180	508,93	10

#### Schlüter®-KERDI-LINE-B

Design SQUARE, 19 mm ram, rostfritt stål V4A borstad

L (cm)	H = 19 mm Artikelnr	€ / set	P (sats)
50	KLB 19 EB 50	245,75	10
60	KLB 19 EB 60	252,32	10
70	KLB 19 EB 70	258,70	10
80	KLB 19 EB 80	265,22	10
90	KLB 19 EB 90	271,65	10
100	KLB 19 EB 100	278,03	10
110	KLB 19 EB 110	284,84	10
120	KLB 19 EB 120	291,42	10
130	KLB 19 EB 130	414,78	10
140	KLB 19 EB 140	433,69	10
150	KLB 19 EB 150	448,60	10
160	KLB 19 EB 160	472,58	10
170	KLB 19 EB 170	492,22	10
180	KLB 19 EB 180	508,93	10

#### Schlüter®-KERDI-LINE-C

Design FRAMED TILE, 19 mm ram, rostfritt stål V4A borstad

L (cm)	H = 19 mm Artikelnr	€ / set	P (sats)
50	KLCA 19 EB 50	245,75	10
60	KLCA 19 EB 60	252,32	10
70	KLCA 19 EB 70	258,70	10
80	KLCA 19 EB 80	265,22	10
90	KLCA 19 EB 90	271,65	10
100	KLCA 19 EB 100	278,03	10
110	KLCA 19 EB 110	284,84	10
120	KLCA 19 EB 120	291,42	10
130	KLCA 19 EB 130	414,78	10
140	KLCA 19 EB 140	433,69	10
150	KLCA 19 EB 150	448,60	10
160	KLCA 19 EB 160	472,58	10
170	KLCA 19 EB 170	492,22	10
180	KLCA 19 EB 180	508,93	10

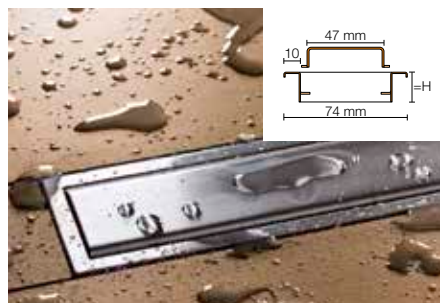
#### Observera:

H = 19 mm för beläggningstjocklek 3–15 mm

**i**  
Profilramarna Schlüter-KERDI-LINE-A/-B/-C finns även med individuell gravyr. Mer information finns på från sidan 32.

#### Observera:

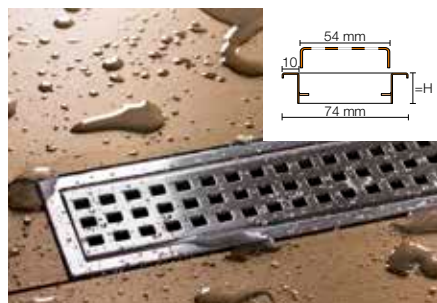
Kakeltråg (Design C) lämpar sig för plattor på upp till 15 mm tjocklek



### Schlüter®-KERDI-LINE-A

Design SOLID, 30 mm ram,  
rostfritt stål V4A borstad

L (cm)	H = 30 mm Artikelnr	€ / set	P (sats)
50	KLA 30 EB 50	253,38	10
60	KLA 30 EB 60	259,46	10
70	KLA 30 EB 70	266,00	10
80	KLA 30 EB 80	273,76	10
90	KLA 30 EB 90	279,24	10
100	KLA 30 EB 100	286,08	10
110	KLA 30 EB 110	292,77	10
120	KLA 30 EB 120	298,25	10



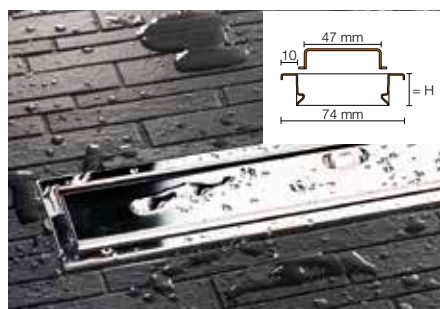
### Schlüter®-KERDI-LINE-B

Design SQUARE, 30 mm ram,  
rostfritt stål V4A borstad

L (cm)	H = 30 mm Artikelnr	€ / set	P (sats)
50	KLB 30 EB 50	253,38	10
60	KLB 30 EB 60	259,46	10
70	KLB 30 EB 70	266,00	10
80	KLB 30 EB 80	273,76	10
90	KLB 30 EB 90	279,24	10
100	KLB 30 EB 100	286,08	10
110	KLB 30 EB 110	292,77	10
120	KLB 30 EB 120	298,25	10

#### Observera:

H = 30 mm för beläggningstjocklek  
13–25 mm



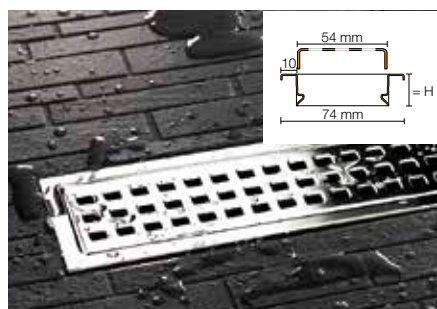
### Schlüter®-KERDI-LINE-A

Design SOLID, 19 mm ram,  
rostfritt stål V4A hönglanspolerat

L (cm)	H = 19 mm Artikelnr	€ / set	P (sats)
50	KLA 19 EP 50	266,65	10
60	KLA 19 EP 60	273,76	10
70	KLA 19 EP 70	280,66	10
80	KLA 19 EP 80	287,77	10
90	KLA 19 EP 90	294,73	10
100	KLA 19 EP 100	301,66	10
110	KLA 19 EP 110	309,06	10
120	KLA 19 EP 120	316,18	10

#### Observera:

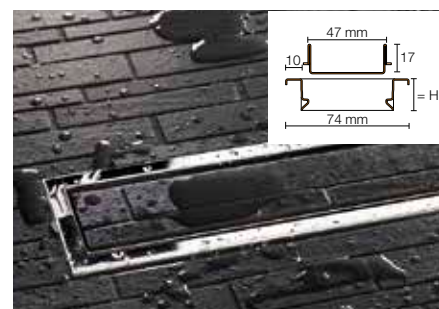
H = 19 mm för beläggningstjocklek  
3–15 mm



### Schlüter®-KERDI-LINE-B

Design SQUARE, 19 mm ram,  
rostfritt stål V4A hönglanspolerat

L (cm)	H = 19 mm Artikelnr	€ / set	P (sats)
50	KLB 19 EP 50	266,65	10
60	KLB 19 EP 60	273,76	10
70	KLB 19 EP 70	280,66	10
80	KLB 19 EP 80	287,77	10
90	KLB 19 EP 90	294,73	10
100	KLB 19 EP 100	301,66	10
110	KLB 19 EP 110	309,06	10
120	KLB 19 EP 120	316,18	10



### Schlüter®-KERDI-LINE-C

Design FRAMED TILE, 19 mm ram,  
rostfritt stål V4A hönglanspolerat

L (cm)	H = 19 mm Artikelnr	€ / set	P (sats)
50	KLCA 19 EP 50	256,80	10
60	KLCA 19 EP 60	263,67	10
70	KLCA 19 EP 70	270,32	10
80	KLCA 19 EP 80	277,17	10
90	KLCA 19 EP 90	283,85	10
100	KLCA 19 EP 100	290,54	10
110	KLCA 19 EP 110	297,68	10
120	KLCA 19 EP 120	304,51	10

#### Observera:

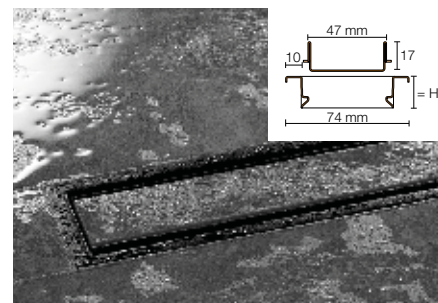
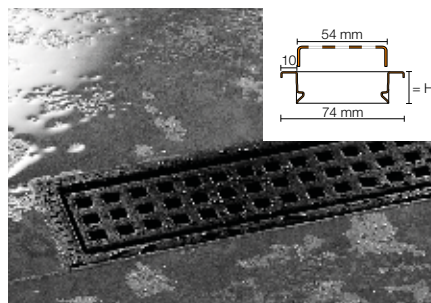
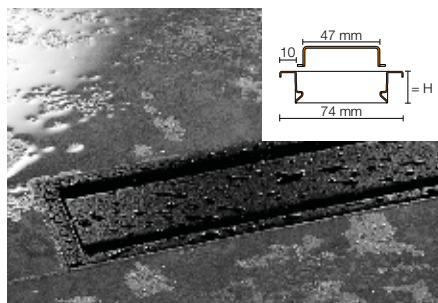
Kakeltråg (Design C) lämpar sig för plattor  
på upp till 15 mm tjocklek



Rostfritt stål, hönglanspolerat –  
lämpligt för kromytor



## Galler-/ramkombination



### Schlüter®-KERDI-LINE-A

Design SOLID, 19 mm ram,  
rostfritt stål V4A färgbelagt grafit svart matt

L (cm)	H = 19 mm Artikelnr	€ / set	P (sats)
50	KLA 19 MGS 50	<b>319,48</b>	10
60	KLA 19 MGS 60	<b>328,01</b>	10
70	KLA 19 MGS 70	<b>336,30</b>	10
80	KLA 19 MGS 80	<b>344,80</b>	10
90	KLA 19 MGS 90	<b>353,14</b>	10
100	KLA 19 MGS 100	<b>361,44</b>	10
110	KLA 19 MGS 110	<b>370,29</b>	10
120	KLA 19 MGS 120	<b>378,85</b>	10

### Schlüter®-KERDI-LINE-B

Design SQUARE, 19 mm ram,  
rostfritt stål V4A färgbelagt grafit svart matt

L (cm)	H = 19 mm Artikelnr	€ / set	P (sats)
50	KLB 19 MGS 50	<b>319,48</b>	10
60	KLB 19 MGS 60	<b>328,01</b>	10
70	KLB 19 MGS 70	<b>336,30</b>	10
80	KLB 19 MGS 80	<b>344,80</b>	10
90	KLB 19 MGS 90	<b>353,14</b>	10
100	KLB 19 MGS 100	<b>361,44</b>	10
110	KLB 19 MGS 110	<b>370,29</b>	10
120	KLB 19 MGS 120	<b>378,85</b>	10

### Schlüter®-KERDI-LINE-C

Design FRAMED TILE, 19 mm ram,  
rostfritt stål V4A färgbelagt grafit svart matt

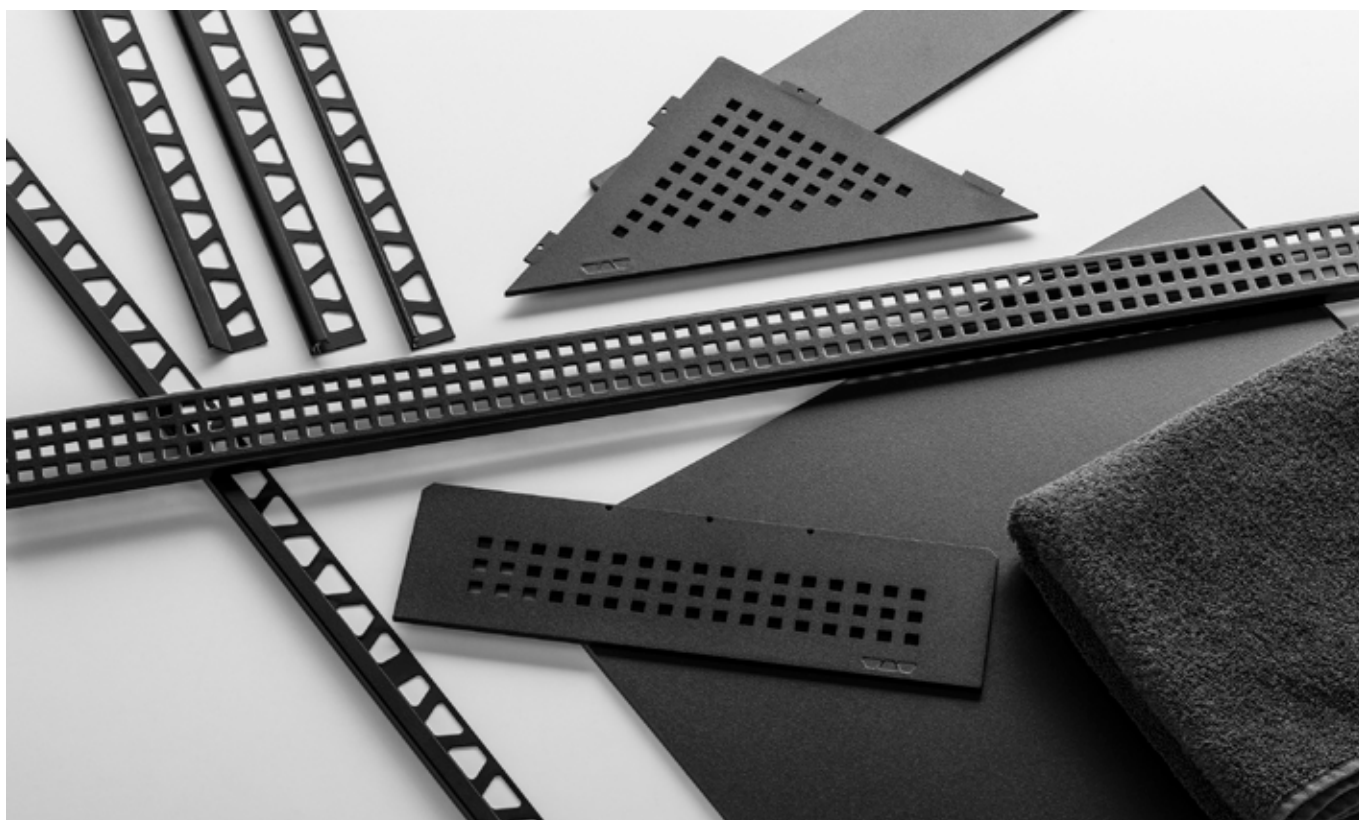
L (cm)	H = 19 mm Artikelnr	€ / set	P (sats)
50	KLCA 19 MGS 50	<b>319,48</b>	10
60	KLCA 19 MGS 60	<b>328,01</b>	10
70	KLCA 19 MGS 70	<b>336,30</b>	10
80	KLCA 19 MGS 80	<b>344,80</b>	10
90	KLCA 19 MGS 90	<b>353,14</b>	10
100	KLCA 19 MGS 100	<b>361,44</b>	10
110	KLCA 19 MGS 110	<b>370,29</b>	10
120	KLCA 19 MGS 120	<b>378,85</b>	10

#### Observera:

H = 19 mm för beläggningstjocklek  
3–15 mm

#### Observera:

Kakeltråg (Design C) lämpar sig för plattor  
på upp till 15 mm tjocklek

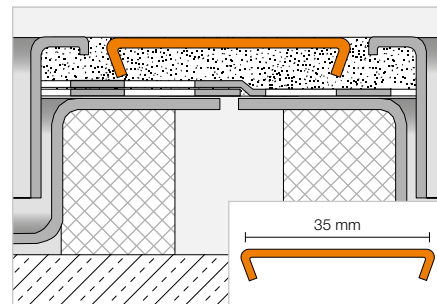


## Tillbehör

## Schlüter®-KERDI-LINE-FC



Schlüter-KERDI-LINE-FC är ett element i rostfritt stål för optisk koppling av galler-/ramenheterna när flera Schlüter-KERDI-LINE linjeavlopp installeras i rad, både i konturramen och i profilramen.  
(Produktdatablad 8.7)



## Schlüter®-KERDI-LINE-FC

Rammellanstycke,  
rostfritt stål V4A borstad

Artikelnr	€ / st.	P (st.)
V / KL EB 35	14,43	10

## Schlüter®-KERDI-LINE-FC

Rammellanstycke,  
rostfritt stål V4A höglanspolerad

Artikelnr	€ / st.	P (st.)
V / KL EP 35	15,18	10

## Schlüter®-KERDI-LINE-FC

Rammellanstycke,  
rostfritt stål V4A färgbelagt grafit svart matt

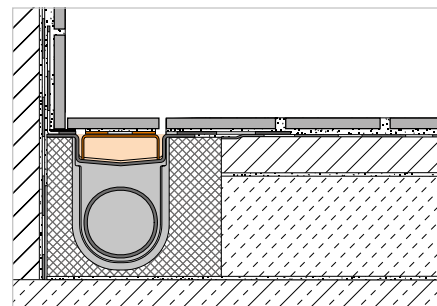
Artikelnr	€ / st.	P (st.)
V / KL MGS 35	18,76	10

## Beläggningshållare

## Schlüter®-KERDI-LINE-D



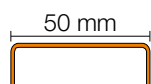
Schlüter-KERDI-LINE-D är ett ramlöst ränntäcklock som passar till Schlüter-KERDI-LINE rännor. Beläggningshållaren är försedd med en fiberduk för bättre vidhäftning av fästmassan och lämpar sig för alla beläggningstjocklekar.  
(Produktdatablad 8.7)



## Schlüter®-KERDI-LINE-D

Design TILE (utan ram), rostfritt stål V4A

L (cm)	Artikelnr	€ / st.	P (st.)
49	KLD E 50	101,20	10
59	KLD E 60	106,93	10
69	KLD E 70	114,51	10
79	KLD E 80	121,33	10
89	KLD E 90	127,83	10
99	KLD E 100	135,81	10
109	KLD E 110	143,78	10
119	KLD E 120	150,29	10
129	KLD E 130	221,47	10
139	KLD E 140	228,22	10
149	KLD E 150	238,18	10
159	KLD E 160	249,36	10
169	KLD E 170	259,06	10
179	KLD E 180	279,92	10



## Observera:

Beläggningshållarens längd måste motsvara rännans längd.

Schlüter-KERDI-LINE-D kan inte kombineras med det decentraliserade vertikala linjeavloppet Schlüter-KERDI-LINE-VOS.



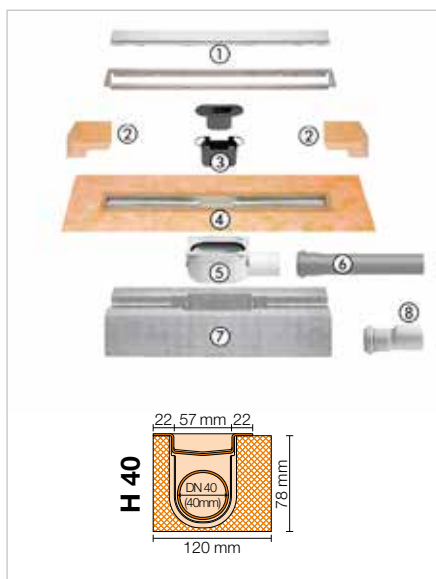
## Komplettsset

### Schlüter®-KERDI-LINE-A set



Schlüter-KERDI-LINE-A set är kompletta set för duschar i golvplan med linjeavvattning och horisontellt avlopp. De kan användas universellt för central inmontering i en yta eller för montering i väggområdet. Själva rännan har en kringgående klisterfläns på vilken en manschett av Schlüter-KERDI redan är fastlimmad. Den används för säker anslutning av rännan till tätningssystemet både i golvet och i de angränsande vertikala väggarna. Upp-tagningsramar av borstad rostfritt stål med designtäcklocket Schlüter-KERDI-LINE-A ingår i setet.

(Produktdatablad 8.7)



### Schlüter®-KERDI-LINE-A set

Linjedräneringsset i rostfritt stål V4A med vattenlås, avloppsrör DN 40 horisontellt, inkl. designgaller A med 19 mm ram i rostfritt stål V4A borstad

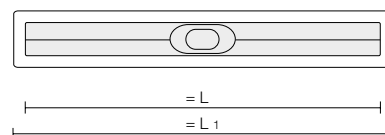
L (cm)	L1 (cm)	Artikelnr	€ / set	PL (sats)
80	85	KLA 19 EB 80 S1	<b>573,75</b>	10
90	95	KLA 19 EB 90 S1	<b>589,53</b>	10

#### Observera:

Ramhöjd 19 mm för beläggningstjocklek 3–15 mm

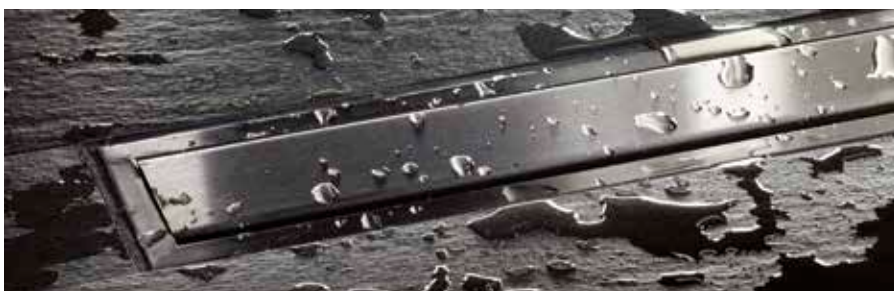
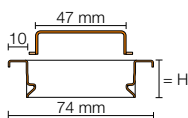
#### Tekniska data:

Avlopp	DN 40
Avloppskapacitet	0,5 l/s
Spärrvattenhöjd	25 mm
Monterad höjd	78 mm
Täcklockets bredd inkl. ram	74 mm



#### I satsen ingår:

- 1 Galler-/ramkombination med designgaller SOLID
- 2 Hörntätning (för anslutning mot väggen i sidled)
- 3 Tvådelat vattenlås
- 4 Ränna med manschettätning
- 5 Avloppshus
- 6 Avloppsrör
- 7 Rännhållare
- 8 Övergångsrör DN 40 till DN 50





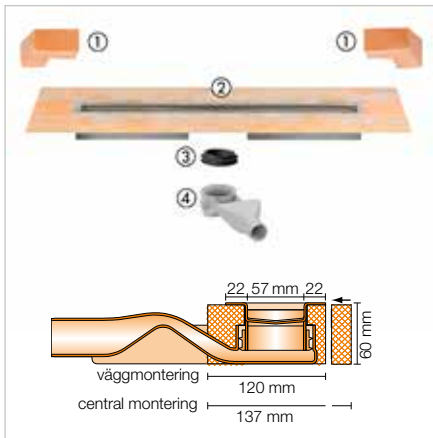
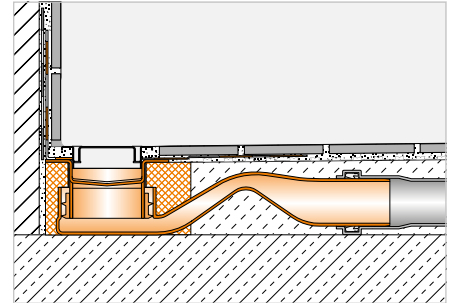
## Horisontell, linjär avrinning

## Schlüter®-KERDI-LINE-F 40



Schlüter-KERDI-LINE-F 40 är en komplett sats för duschar i golvplan med linjedränering och vågformat horisontellt avlopp med integrerat vattenlås. Det kan användas universellt för central inmontering i en yta eller för montering i väggområdet. Tack vare den låga inbyggda höjden på endast 60 mm lämpar den sig särskilt väl för renovering och modernisering. För säker anslutning till tätningssystemet är en manschett av Schlüter-KERDI redan fastlimmad på rännans kringgående klisterfläns.

(Produktdatablad 8.7)



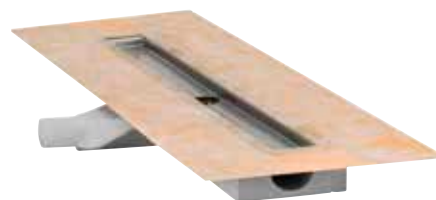
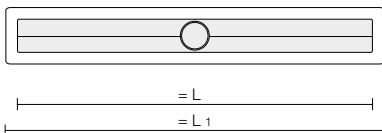
## Schlüter®-KERDI-LINE-F 40

Linjedräneringsset i rostfritt stål V4A med integrerat vattenlås, avlopp DN 40 horisontellt

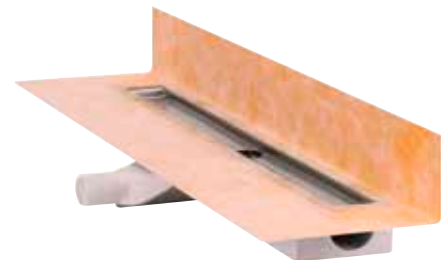
L (cm)	L1 (cm)	Artikelnr	€ / set	P (sats)
50	55	KLF 40 GE 50	<b>300,54</b>	10
60	65	KLF 40 GE 60	<b>312,71</b>	10
70	75	KLF 40 GE 70	<b>324,90</b>	10
80	85	KLF 40 GE 80	<b>337,03</b>	10
90	95	KLF 40 GE 90	<b>350,01</b>	10
100	105	KLF 40 GE 100	<b>362,92</b>	10
110	115	KLF 40 GE 110	<b>372,82</b>	10
120	125	KLF 40 GE 120	<b>384,24</b>	10

## I satsen ingår:

- Hörntätning (för anslutning mot väggen i sidled)
- Ränna med manschetttätning och rännhållare
- Läpptätning
- Avloppshus med vattenlås



Schlüter-KERDI manschett, plan för montering mitt på golvet



Schlüter-KERDI manschett, för montering på väggen

## Tekniska data:

Avlopp	DN 40
Avloppskapacitet	0,45 l/s
Spärrvattenhöjd	25 mm
Monterad höjd	60 mm
Täcklockets bredd inkl. ram	74 mm

## Observera:

Passande galler-/ramkombinationer eller beläggningshållare finns på sidorna 211–215.

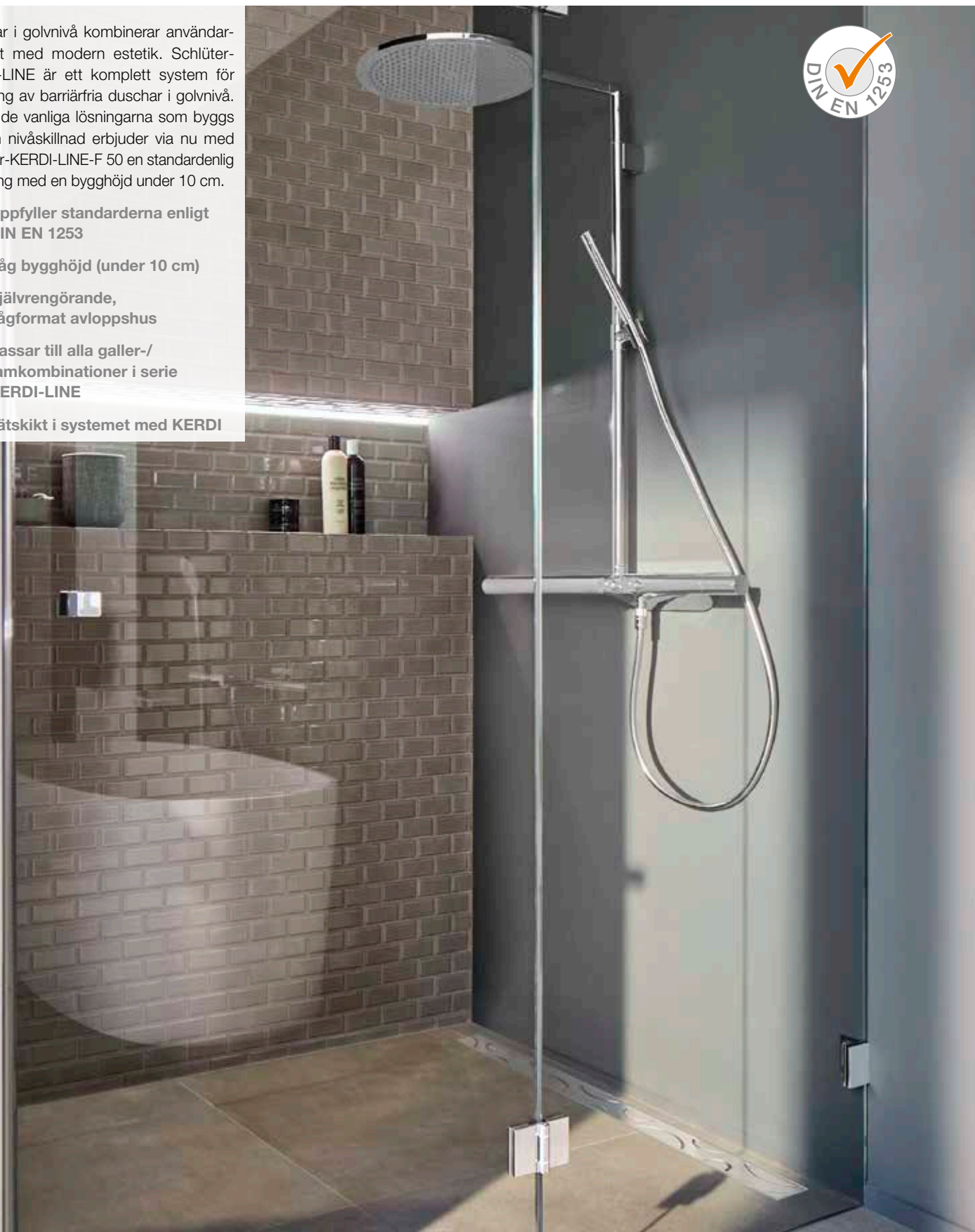


# Schlüter®-KERDI-LINE-F 50

## Standardenligt dränering

Duschar i golvnivå kombinerar användarkomfort med modern estetik. Schlüter-KERDI-LINE är ett komplett system för dränering av barriärfria duschar i golvnivå. Utöver de vanliga lösningarna som byggs till utan nivåskillnad erbjuder via nu med Schlüter-KERDI-LINE-F 50 en standardenlig dränering med en bygghöjd under 10 cm.

- ✓ Uppfyller standarderna enligt DIN EN 1253
- ✓ Låg bygghöjd (under 10 cm)
- ✓ Självrengörande, vågformat avloppshus
- ✓ Passar till alla galler-/ramkombinationer i serie KERDI-LINE
- ✓ Tätskikt i systemet med KERDI

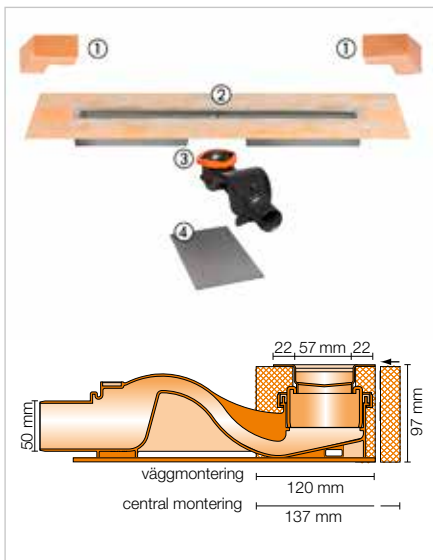
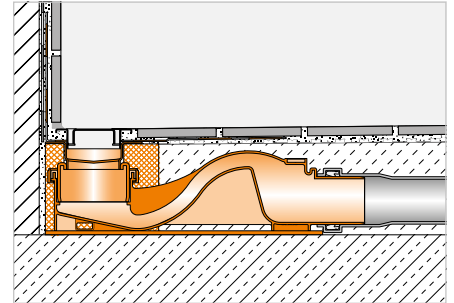


## Horisontell, linjär avrinning

## Schlüter®-KERDI-LINE-F 50



Schlüter-KERDI-LINE-F 50 är en komplett sats för duschar i golvplan med linjdränering och vågformat horisontellt avlopp med integrerat vattenlås. Det kan användas universellt för central inmontering i en yta, eller för montering i väggområdet, och har enligt DIN EN 1253 en avloppskapacitet på  $\geq 0,8$  l/s och en spärrvattennivå i vattenlåset på 50 mm. För säker anslutning till tätningssystemet är en manschett av Schlüter-KERDI redan fastlimmad på rännans kringgående klisterfläns. (Produktdatablad 8.7)



## Schlüter®-KERDI-LINE-F 50

Linjdräneringssats i rostfritt stål V4A med integrerat vattenlås, avlopp DN 50 horisontellt

L (cm)	L1 (cm)	Artikelnr	€ / set	P (sats)
50	55	KLF 50 GE 50	328,00	10
60	65	KLF 50 GE 60	343,38	10
70	75	KLF 50 GE 70	353,63	10
80	85	KLF 50 GE 80	369,00	10
90	95	KLF 50 GE 90	384,38	10
100	105	KLF 50 GE 100	394,63	10
110	115	KLF 50 GE 110	410,00	10
120	125	KLF 50 GE 120	420,25	10
130	135	KLF 50 GE 130	558,63	10
140	145	KLF 50 GE 140	574,00	10
150	155	KLF 50 GE 150	589,38	10
160	165	KLF 50 GE 160	609,88	10
170	175	KLF 50 GE 170	630,38	10
180	185	KLF 50 GE 180	640,63	10

## I satsen ingår:

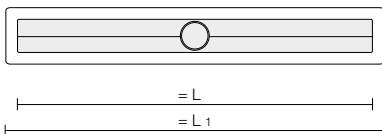
- Hörntätning (för anslutning mot väggen i sidled)
- Ränna med manschetttätning och rännhållare
- Avloppshus DN 50 med tätningsring, klämring och tätning
- Ljudisolering



Schlüter-KERDI manschett, plan för montering mitt på golvet



Schlüter-KERDI manschett, för montering på väggen



## Tekniska data:

Avlopp	DN 50
Avloppskapacitet	0,8 l/s
Spärrvattennivå	50 mm
Monterad höjd	97 mm
Täcklockets bredd inkl. ram	74 mm

## Observera:

Passande galler-/ramkombinationer eller beläggningshållare finns på sidorna 211–215.

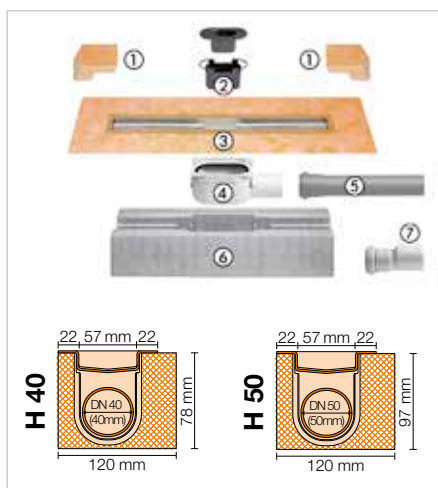
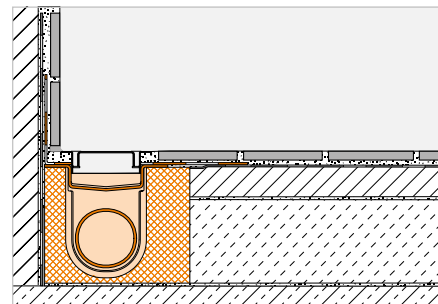


## Horisontell, linjär avrinning

### Schlüter®-KERDI-LINE-H

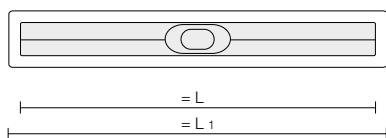


Schlüter-KERDI-LINE-H är ett komplett set för duschar i golvplan med horisontellt avlopp. Det kan användas universellt för central inmontering i en yta eller för montering i väggområdet. Själva rännan har en kringgående klisterfläns på vilken en manschett av Schlüter-KERDI redan är fastlimmad. Den används för säker anslutning av rännan till tätningssystemet både i golvområdet och på de angränsande vertikala väggarna. (Produktdatablad 8.7)



#### I satsen ingår:

- Hörntätning (för anslutning mot väggen i sidled)
- Tvådelat vattenlås
- Ränna med manschetttätning
- Avloppshus
- Avloppsrör
- Rännhållare
- Övergångsrör DN 40 till DN 50 (endast för KERDI-LINE-H 40)



#### Tekniska data:

	DN 40	DN 50
Avlopp	DN 40	DN 50
Avloppskapacitet	0,5 l/s	0,6 l/s
Spärrvattenhöjd	25 mm	30 mm
Monterad höjd	78 mm	97 mm
Täcklockets bredd inkl. ram	74 mm	74 mm

### Schlüter®-KERDI-LINE-H 40

Linjedräneringsset i rostfritt stål V4A med vattenlås, avlopp DN 40 horisontellt

L (cm)	L1 (cm)	Artikelnr	€ / set	P (sats)
50	55	KLH 40 GE 50	<b>300,54</b>	10
60	65	KLH 40 GE 60	<b>312,71</b>	10
70	75	KLH 40 GE 70	<b>324,90</b>	10
80	85	KLH 40 GE 80	<b>337,03</b>	10
90	95	KLH 40 GE 90	<b>350,01</b>	10
100	105	KLH 40 GE 100	<b>362,92</b>	10
110	115	KLH 40 GE 110	<b>372,82</b>	10
120	125	KLH 40 GE 120	<b>384,24</b>	10
130	135	KLH 40 GE 130	<b>508,93</b>	10
140	145	KLH 40 GE 140	<b>522,38</b>	10
150	155	KLH 40 GE 150	<b>538,03</b>	10
160	165	KLH 40 GE 160	<b>557,28</b>	10
170	175	KLH 40 GE 170	<b>574,37</b>	10
180	185	KLH 40 GE 180	<b>593,99</b>	10

### Schlüter®-KERDI-LINE-H 50

Linjedräneringsset i rostfritt stål V4A med vattenlås, avlopp DN 50 horisontellt

L (cm)	L1 (cm)	Artikelnr	€ / set	P (sats)
50	55	KLH 50 GE 50	<b>300,54</b>	10
60	65	KLH 50 GE 60	<b>312,71</b>	10
70	75	KLH 50 GE 70	<b>324,90</b>	10
80	85	KLH 50 GE 80	<b>337,03</b>	10
90	95	KLH 50 GE 90	<b>350,01</b>	10
100	105	KLH 50 GE 100	<b>362,92</b>	10
110	115	KLH 50 GE 110	<b>372,82</b>	10
120	125	KLH 50 GE 120	<b>384,24</b>	10
130	135	KLH 50 GE 130	<b>508,93</b>	10
140	145	KLH 50 GE 140	<b>522,38</b>	10
150	155	KLH 50 GE 150	<b>538,03</b>	10
160	165	KLH 50 GE 160	<b>557,28</b>	10
170	175	KLH 50 GE 170	<b>574,37</b>	10
180	185	KLH 50 GE 180	<b>593,99</b>	10

#### Observera:

Passande galler-/ramkombinationer eller beläggningshållare finns på sidorna 211–215.

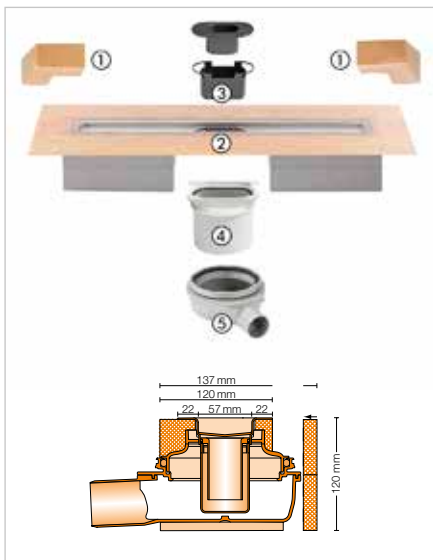
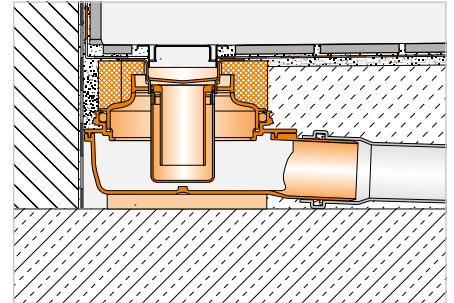
## Horisontell, linjär avrinning

## Schlüter®-KERDI-LINE-H 50 G2



Schlüter-KERDI-LINE-H 50 G2 är ett komplett set för duschar i golvplan med linjeavrättning och horisontellt avlopp. Det kan användas universellt för central inmontering i en yta eller för montering i väggområdet och har enligt DIN EN 1253 en avloppskapacitet på  $\geq 0,8$  l/s och en spärrvattennivå i vattenlåset på 50 mm. För säker anslutning till tätningsystemet är en manschett av Schlüter-KERDI redan fastlimmad på rännans kringgående klisterfläs.

(Produktdatablad 8.7)



## Schlüter®-KERDI-LINE-H 50 G2

Linjedraineringsset i rostfritt stål V4A med vattenlås, avlopp DN 50 horisontellt

L (cm)	L1 (cm)	Artikelnr	€ / set	P (sats)
50	55	KLH 50 G2E 50	<b>377,02</b>	10
60	65	KLH 50 G2E 60	<b>390,72</b>	10
70	75	KLH 50 G2E 70	<b>404,44</b>	10
80	85	KLH 50 G2E 80	<b>411,29</b>	10
90	95	KLH 50 G2E 90	<b>425,01</b>	10
100	105	KLH 50 G2E 100	<b>438,73</b>	10
110	115	KLH 50 G2E 110	<b>445,58</b>	10
120	125	KLH 50 G2E 120	<b>459,28</b>	10
130	135	KLH 50 G2E 130	<b>582,66</b>	10
140	145	KLH 50 G2E 140	<b>596,37</b>	10
150	155	KLH 50 G2E 150	<b>610,09</b>	10
160	165	KLH 50 G2E 160	<b>630,63</b>	10
170	175	KLH 50 G2E 170	<b>644,36</b>	10
180	185	KLH 50 G2E 180	<b>664,91</b>	10

## I satsen ingår:

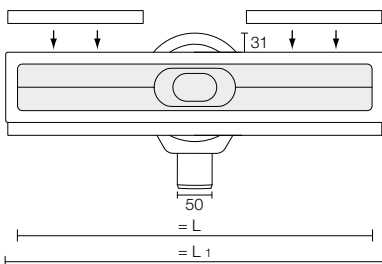
- Hörntätning (för vertikal sidovägg)
- Ränna med manschetttätning och rännhållare
- Tvådelat vattenlås
- Adapter
- Avloppshus

## Tekniska data:

Avlopp	DN 50
Avloppskapacitet	0,8 l/s
Spärrvattenhöjd	50 mm
Monterad höjd	120 mm
Täcklockets bredd inkl. ram	74 mm

## Observera:

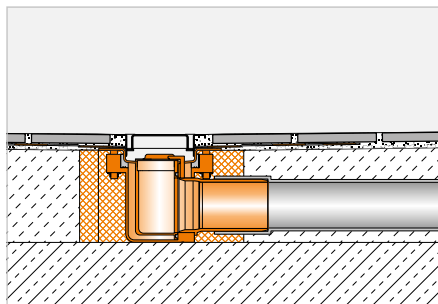
Passande galler-/ramkombinationer eller beläggningshållare finns på sidorna 211–215.



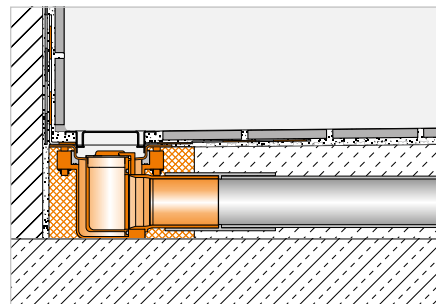


## Horisontell, linjär avrinning

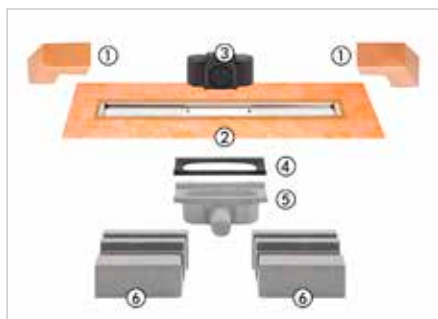
### Schlüter®-KERDI-LINE-G3



Schlüter-KERDI-LINE-G3 är en linjedränering av rostfritt stål med lägre monteringshöjd. Denna dränering finns med central, förskjutet och dubbel dränering och är lämplig för kant- eller central installation. Som med alla Schlüter-linjedräneringssystem är den utrustad med en fabriksmonterad krage av Schlüter-KERDI för att möjliggöra en tillförlitlig anslutning till den sammansatta tätningen.



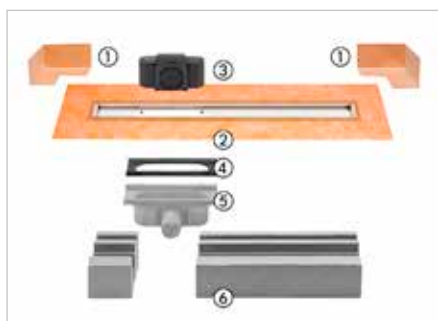
**i**  
Avloppet är endast avsett för den brittiska marknaden!  
Yttre diameter 43 mm



### Schlüter®-KERDI-LINE-G3

Avlopp i mitten, linjedränering i rostfritt stål V4A

L (cm)	L1 (cm)	Artikelnr	€ / set	P (sats)
50	55	KL F 43 G3E 50	<b>347,40</b>	10
60	65	KL F 43 G3E 60	<b>360,27</b>	10
70	75	KL F 43 G3E 70	<b>373,13</b>	10
80	85	KL F 43 G3E 80	<b>386,00</b>	10
90	95	KL F 43 G3E 90	<b>398,88</b>	10
100	105	KL F 43 G3E 100	<b>411,74</b>	10
110	115	KL F 43 G3E 110	<b>424,61</b>	10
120	125	KL F 43 G3E 120	<b>437,48</b>	10



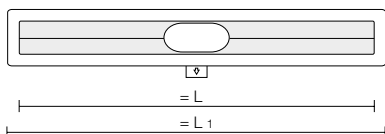
### Schlüter®-KERDI-LINE-G3

Avlopp förskjutet till vänster, linjedränering i rostfritt stål V4A

L (cm)	L1 (cm)	Artikelnr	€ / set	P (sats)
70	75	KL FOL 43 G3E 70	<b>411,74</b>	10
80	85	KL FOL 43 G3E 80	<b>424,61</b>	10
90	95	KL FOL 43 G3E 90	<b>437,48</b>	10
100	105	KL FOL 43 G3E 100	<b>450,34</b>	10
110	115	KL FOL 43 G3E 110	<b>463,21</b>	10
120	125	KL FOL 43 G3E 120	<b>476,07</b>	10

#### I satsen ingår:

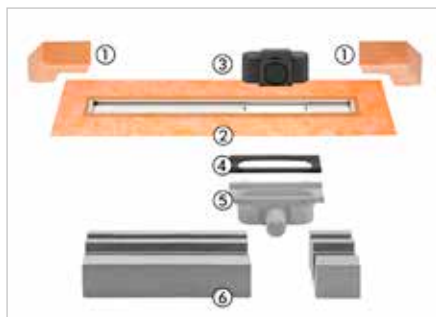
- Hörntätning (för vertikal sidovägg)
- Ränna med manschettätning
- Vattenlås
- EPDM-tätning
- Avloppshus
- Rännhållare



#### Tekniska data:

Avlopp	BS 40 (43 mm yttre diameter)
Avloppskapacitet	0,45 l/s (enkelt avlopp) 0,8 l/s (dubbelt avlopp)
Spärrvattenhöjd	50 mm
Monterad höjd	78 mm
Täcklockets bredd inkl. ram	74 mm

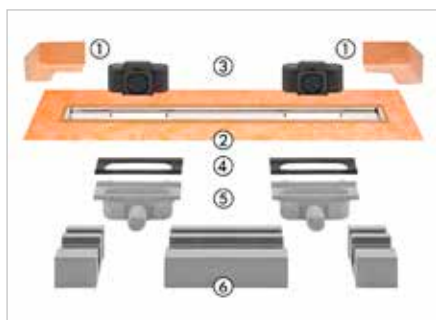
**i**  
 Avloppet är endast avsett för  
 den brittiska marknaden!  
 Yttre diameter 43 mm



### Schlüter®-KERDI-LINE-G3

Avlopp förskjutet till höger, linjedränering i rostfritt stål V4A

L (cm)	L1 (cm)	Artikelnr	€ / set	P (sats)
70	75	KL FOR 43 G3E 70	<b>411,74</b>	10
80	85	KL FOR 43 G3E 80	<b>424,61</b>	10
90	95	KL FOR 43 G3E 90	<b>437,48</b>	10
100	105	KL FOR 43 G3E 100	<b>450,34</b>	10
110	115	KL FOR 43 G3E 110	<b>463,21</b>	10
120	125	KL FOR 43 G3E 120	<b>476,07</b>	10



### Schlüter®-KERDI-LINE-G3

Dubbel förskjutning av avlopp, linjedränering i rostfritt stål V4A

L (cm)	L1 (cm)	Artikelnr	€ / set	P (sats)
100	105	KL F20 43 G3E 100	<b>540,41</b>	10
110	115	KL F20 43 G3E 110	<b>553,27</b>	10
120	125	KL F20 43 G3E 120	<b>566,14</b>	10

#### I satsen ingår:

- 1 Hörntätning  
(för vertikal sidovägg)
- 2 Ränna med manschettätning
- 3 Vattenlås
- 4 EPDM-tätning
- 5 Avloppshus
- 6 Rännhållare

#### Tekniska data:

Avlopp	BS 40 (43 mm yttre diameter)
Avloppskapacitet	0,45 l/s (enkelt avlopp) 0,8 l/s (dubbelt avlopp)
Spärrvattenhöjd	50 mm
Monterad höjd	78 mm
Täcklockets bredd inkl. ram	74 mm

#### Observera:

Schlüter-KERDI-LINE-G3 kan endast kombineras med galler-/ramkombinationerna Design A, Design B och KERDI-LINE-STYLE.



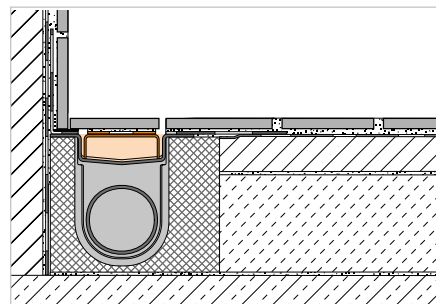
## Beläggningshållare

**i**  
Rännäcklocket är endast avsett för den brittiska marknaden!

### Schlüter®-KERDI-LINE-D-G3



Schlüter-KERDI-LINE-D-G3 är ett ramlöst rännäcklock som passar till rännan Schlüter-KERDI-LINE-G3. Beläggningshållaren är försedd med en fiberduk för bättre vidhäftning av fästmassan och lämpar sig för alla beläggningstjocklekar.

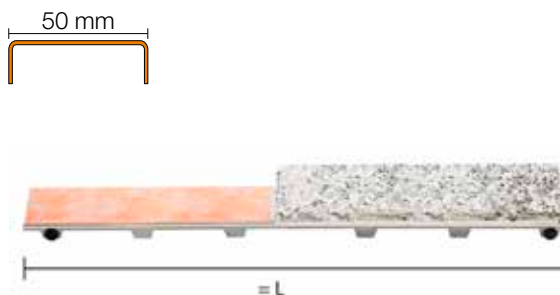


**Observera:**  
Beläggningshållarens längd måste motsvara rännans längd.

### Schlüter®-KERDI-LINE-D-G3

Design TILE (utan ram), rostfritt stål V4A

L (cm)	Artikelnr	€ / st.	P (st.)
49	KLD G3E 50	<b>101,20</b>	10
59	KLD G3E 60	<b>106,93</b>	10
69	KLD G3E 70	<b>114,51</b>	10
79	KLD G3E 80	<b>121,33</b>	10
89	KLD G3E 90	<b>127,83</b>	10
99	KLD G3E 100	<b>135,81</b>	10
109	KLD G3E 110	<b>143,78</b>	10
119	KLD G3E 120	<b>150,29</b>	10



## Installationstillbehör

**i**  
Installationstillbehöret är endast avsett för den brittiska marknaden!

### Schlüter®-KERDI-LINE-F-G3



Schlüter-KERDI-LINE-F-G3 Timber Accessory är en tillbehörssats för inbyggnad av avloppsrännan Schlüter-KERDI-LINE-G3 i ett upphängt trägolv under användning av lutningsbrädan Schlüter-KERDI-SHOWER-LTS (KSLT 1365/2000 S).

### Schlüter®-KERDI-LINE-F-G3

Installationstillbehör för linjedräneringen Schlüter-KERDI-LINE-G3

Artikelnr	€ / set	P (sats)
KL F 43 G3 TA	<b>51,25</b>	10

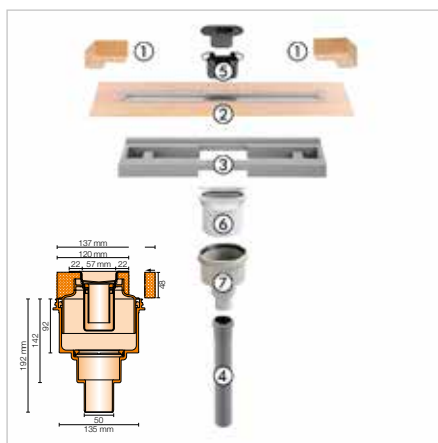
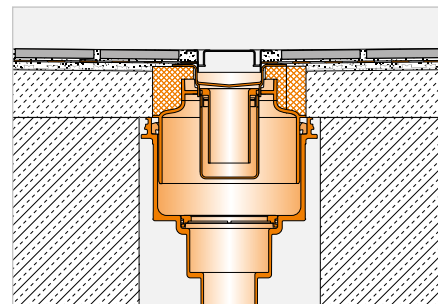


## Linjdränering, vertikal

## Schlüter®-KERDI-LINE-V 50 G2

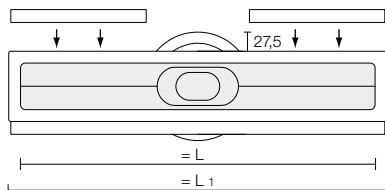


Schlüter-KERDI-LINE-V 50 G2 är ett komplett set för duschar i golvplan med linjeavrättning och vertikalt avlopp. Det kan användas universellt för central inmontering i en yta eller för montering i väggområdet och har enligt DIN EN 1253 en avloppskapacitet  $\geq 0,8$  l/s och en spärrvattennivå i vattenlåset på 50 mm. För säker anslutning till tätningssystemet är en manschett av Schlüter-KERDI redan fastlimmad på rännans kringgående klistrefläns. (Produktdatablad 8.7)



## I satsen ingår:

- 1 Hörntätning  
(för anslutning mot väggen i sidled)
- 2 Ränna med manschetttätning
- 3 Rännhållare
- 4 Avloppsrör
- 5 Tvådelat vattenlås
- 6 Adapter
- 7 Avloppshus



## Schlüter®-KERDI-LINE-V 50 G2

Linjdräneringsset i rostfritt stål V4A med vattenlås, avlopp DN 50 vertikalt

L (cm)	L1 (cm)	Artikelnr	€ / set	P (sats)
50	55	KLV 50 G2E 50	<b>377,02</b>	10
60	65	KLV 50 G2E 60	<b>390,72</b>	10
70	75	KLV 50 G2E 70	<b>404,44</b>	10
80	85	KLV 50 G2E 80	<b>411,29</b>	10
90	95	KLV 50 G2E 90	<b>425,01</b>	10
100	105	KLV 50 G2E 100	<b>438,73</b>	10
110	115	KLV 50 G2E 110	<b>445,58</b>	10
120	125	KLV 50 G2E 120	<b>459,28</b>	10
130	135	KLV 50 G2E 130	<b>582,66</b>	10
140	145	KLV 50 G2E 140	<b>596,37</b>	10
150	155	KLV 50 G2E 150	<b>610,09</b>	10
160	165	KLV 50 G2E 160	<b>630,63</b>	10
170	175	KLV 50 G2E 170	<b>644,36</b>	10
180	185	KLV 50 G2E 180	<b>664,91</b>	10

## Tekniska data:

Avlopp	DN 50
Avloppskapacitet	1 l/s
Spärrvattenhöjd	50 mm
Monterad höjd	48 mm
Täcklockets bredd inkl. ram	74 mm

## Observera:

Passande galler-/ramkombinationer eller beläggningshållare finns på sidorna 211–215.



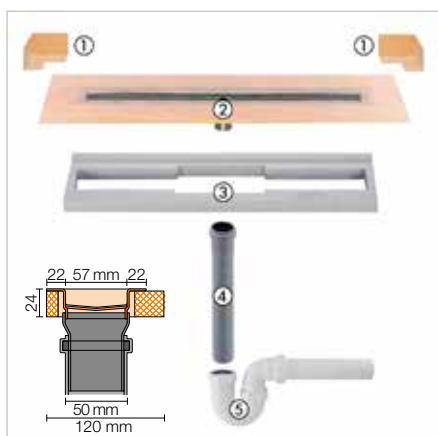
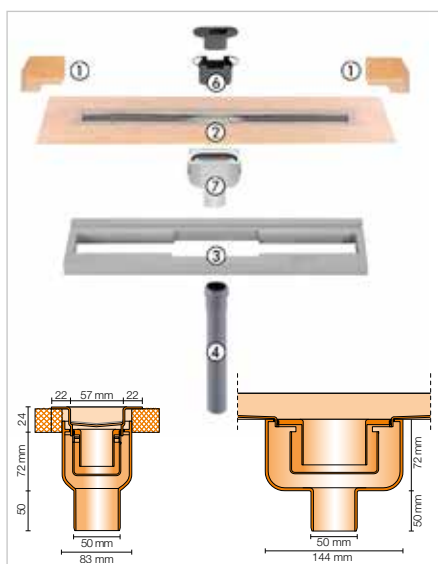
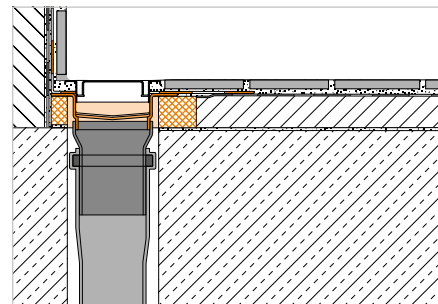
## Linjdränering, vertikal

### Schlüter®-KERDI-LINE-V



Schlüter-KERDI-LINE-V är ett komplett set för duschar i golvplan med linjeavvattning och vertikalt avlopp. Det kan användas universellt för central inmontering i en yta eller för montering i väggområdet. Själva rännan har en kringgående klistertätning på vilken en manschett av Schlüter-KERDI redan är fastlimmad. Den används för säker anslutning av rännan till tätningssystemet både i golvområdet och på de angränsande vertikala väggarna.

(Produktdatablad 8.7)



#### I satsen ingår:

- 1 Hörntätning (för anslutning mot väggen i sidled)
- 2 Ränna med manschetttätning
- 3 Rännhållare
- 4 Avloppsrör DN 50 (L = 250 mm)
- 5 Rörvattenlås
- 6 Tvådelat vattenlås
- 7 Avloppshus

### Schlüter®-KERDI-LINE-V

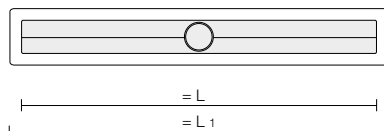
Linjdräneringsset i rostfritt stål V4A med vattenlås, avlopp DN 50 vertikalt

L (cm)	L1 (cm)	Artikelnr	€ / set	P (sats)
50	55	KLV 50 GE 50	<b>300,54</b>	10
60	65	KLV 50 GE 60	<b>312,71</b>	10
70	75	KLV 50 GE 70	<b>324,90</b>	10
80	85	KLV 50 GE 80	<b>337,03</b>	10
90	95	KLV 50 GE 90	<b>350,01</b>	10
100	105	KLV 50 GE 100	<b>362,92</b>	10
110	115	KLV 50 GE 110	<b>372,82</b>	10
120	125	KLV 50 GE 120	<b>384,24</b>	10
130	135	KLV 50 GE 130	<b>508,93</b>	10
140	145	KLV 50 GE 140	<b>522,38</b>	10
150	155	KLV 50 GE 150	<b>538,03</b>	10
160	165	KLV 50 GE 160	<b>557,28</b>	10
170	175	KLV 50 GE 170	<b>574,37</b>	10
180	185	KLV 50 GE 180	<b>593,99</b>	10

### Schlüter®-KERDI-LINE-VS

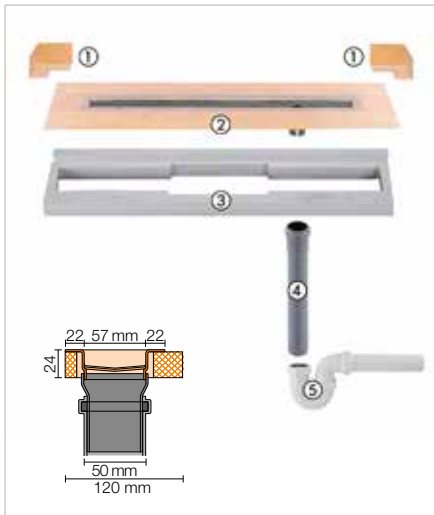
Linjdräneringsset i rostfritt stål V4A med rörvattenlås, avlopp DN 50 vertikalt

L (cm)	L1 (cm)	Artikelnr	€ / set	P (sats)
50	55	KLV 50 GSE 50	<b>300,54</b>	10
60	65	KLV 50 GSE 60	<b>312,71</b>	10
70	75	KLV 50 GSE 70	<b>324,90</b>	10
80	85	KLV 50 GSE 80	<b>337,03</b>	10
90	95	KLV 50 GSE 90	<b>350,01</b>	10
100	105	KLV 50 GSE 100	<b>362,92</b>	10
110	115	KLV 50 GSE 110	<b>372,82</b>	10
120	125	KLV 50 GSE 120	<b>384,24</b>	10
130	135	KLV 50 GSE 130	<b>508,93</b>	10
140	145	KLV 50 GSE 140	<b>522,38</b>	10
150	155	KLV 50 GSE 150	<b>538,03</b>	10
160	165	KLV 50 GSE 160	<b>557,28</b>	10
170	175	KLV 50 GSE 170	<b>574,37</b>	10
180	185	KLV 50 GSE 180	<b>593,99</b>	10

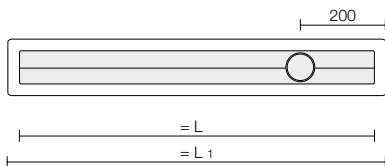


#### Observera:

Passande galler-/ramkombinationer eller beläggningshållare finns på sidorna 211–215.

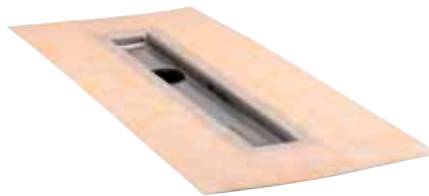
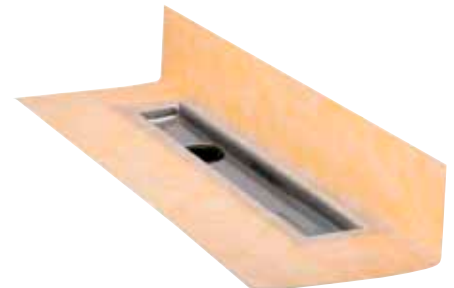
**I satsen ingår:**

- 1 Hörntätning  
(för anslutning mot väggen i sidled)
- 2 Ränna med manschettätning
- 3 Rännhållare
- 4 Avloppsrör DN 50 (L = 250 mm)
- 5 Rörvattenlås

**Schlüter®-KERDI-LINE-VOS**

Linjedraineringsset i rostfritt stål V4A med rörvattenlås, decentraliserat avlopp DN 50 vertikalt

L (cm)	L1 (cm)	Artikelnr	€ / set	P (sats)
70	75	KLVO 50 GSE 70	<b>385,69</b>	10
80	85	KLVO 50 GSE 80	<b>397,71</b>	10
90	95	KLVO 50 GSE 90	<b>414,43</b>	10
100	105	KLVO 50 GSE 100	<b>429,32</b>	10
110	115	KLVO 50 GSE 110	<b>438,42</b>	10
120	125	KLVO 50 GSE 120	<b>450,80</b>	10

Schlüter-KERDI manschett,  
plan för montering mitt på golvetSchlüter-KERDI manschett,  
för montering på väggen**Tekniska data:**

	-V	-VS/-VOS
Avlopp	DN 50	DN 50
Avloppskapacitet	0,8 l/s	1,0 l/s
Spärrvattenhöjd	30 mm	50 mm
Monterad höjd	24 mm	24 mm
Täcklockets bredd inkl. ram	74 mm	74 mm

**Observera:**

Passande galler-/ramkombinationer finns på sidorna 211–214. KERDI-LINE-VOS kan inte kombineras med KERDI-LINE-D.

Inget standardbadrum: Med eleganta dräneringslösningar, upplysta väggpaneler och nischer med eller utan LED-ljus kan du sätta accenter i badrummet som övertygar byggherrar. De passande produkterna KERDI-LINE-VARIO (från sida 204) och KERDI-BOARD-nischer (från sida 278) finns i denna prislista, mer utförlig information om Schlüter-LIPROTEC-accentbelysning finns i prislistan för LT 24. All information finns så klart också online på [schlueter-systems.com](http://schlueter-systems.com).

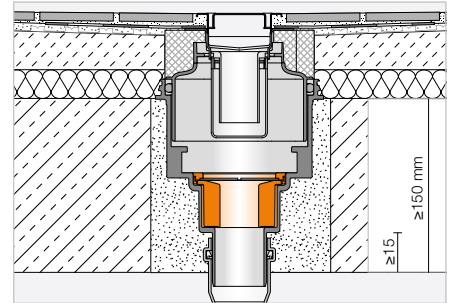


## Brandskyddsinsats

## Schlüter®-KERDI-LINE-BS



Schlüter-KERDI-LINE-BS är en godkänd brandskyddsinsats med klämring. I kombination med det vertikala linjeavloppet KLV 50 G2 i rostfritt stål förhindrar den en överföring av bränder mellan våningsplan. (Produktdatablad 8.7)



## Schlüter®-KERDI-LINE-BS

Brandskyddsinsats med klämring

Artikelnr	€ / st.	P (st.)
KL BS	167,84	10

## Brandskyddsinsats

## Schlüter®-KERDI-DRAIN-ZBS



Schlüter-KERDI-DRAIN-ZBS är en genomgångstätning med brandskyddsfunktion. I kombination med det vertikala golvdreneringssettet KD BAV 50 GVB eller det vertikala linjeavloppet KLV 50 G2 kan den användas för brandavskiljning av kärnborrhålet (Ø 160 mm), istället för tätning med cementbruk, och för undvikande av ljudbryggor. Godkänd som brandskydd endast i kombination med KD BS resp. KL BS. (Produktdatablad 8.2)

## Schlüter®-KERDI-DRAIN-ZBS

Genomgångstätning med brandskyddsfunktion

Artikelnr	€ / st.	P (st.)
KD ZBS	172,48	10

## Vattenlås

## Schlüter®-KERDI-LINE-GTO



Schlüter-KERDI-LINE-GTO är ett vattenlås med torrspjäll av silikon. I sällan använda avloppssystem (t.ex. i semesterlägenheter) kan det monteras istället för det standardmässiga vattenlåset och förhindrar lukter som uppstår när vattenlås torkar. Med en avloppskapacitet på minst 0,4 l/s kan den även permanent ersätta den standardmässiga vattenlåsenheten. (Produktdatablad 8.7)

## Schlüter®-KERDI-LINE-GTO

Torrwaterlås

Artikelnr	€ / st.	P (st.)
KL GTO	32,40	10

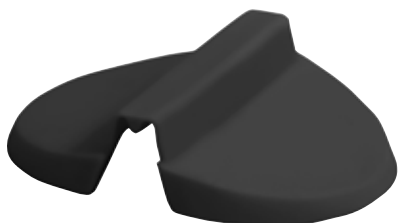
**Observera:**

Ej lämpligt för Schlüter-KERDI-LINE-F/-VS/-VOS.



## Vattenlås

### Schlüter®-KERDI-LINE-GTM



Schlüter-KERDI-LINE-GTM är ett torrspjäll av silikon som är avsett att användas istället för Schlüter-KERDI-DRAIN-R10 GT och Schlüter-KERDI-LINE-GTO.  
(Produktdatablad 8.7)

#### Schlüter®-KERDI-LINE-GTM

Reservtorrspjäll

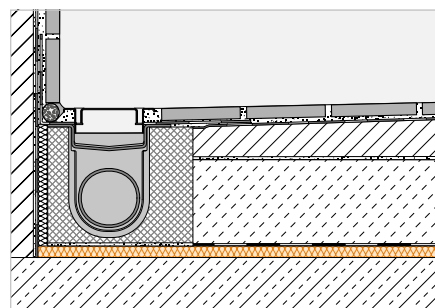
Artikelnr	€ / st.	P (st.)
KL GTM	17,49	10

## Ljudisoleringsmatta

### Schlüter®-KERDI-LINE-SR



Schlüter-KERDI-LINE-SR är en isoleringsmatta som består av ett speciellt fibermaterial med ljuddämpande egenskaper. Vid korrekt montering uppfyller de godkända systemuppbyggnaderna med Schlüter-KERDI-LINE och KERDI-LINE-SR kraven i de relevanta standarderna om ljuddämpning i duschar.  
(Produktdatablad 8.7)



#### Schlüter®-KERDI-LINE-SR

PES-fiberduk mattvara (innehåll: 1 matta)

Tjocklek (mm)	Artikelnr	€ / st.	P (st.)
10	KL SR 250	23,01	5

#### Schlüter®-KERDI-LINE-SR

PES-fiberduk mattvara (innehåll: 4 mattor)

Tjocklek (mm)	Artikelnr	€ / paket	P (paket)
10	KL SR 1000	77,50	5

#### Schlüter®-DITRA-SOUND-KB

Täckremsa för skarvar

38 mm x 50 m Artikelnr	€ / st.	P (st.)
DS KB 38	16,11	10

Mått på de enskilda mattorna: 0,5 m x 0,5 m = 0,25 m<sup>2</sup>



#### Observera:

För de godkända systemuppbyggnaderna se vårt planeringshjälpunderlag.

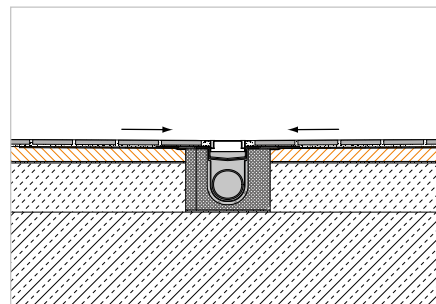
## Fallskiva

## Schlüter®-KERDI-SHOWER-LT



Schlüter-KERDI-SHOWER-LT är en fallskiva av tryckstabil polystyren med en fabriksmonterad Schlüter-KERDI-tätning. I duschar i golvnivå ger skivan en tillräcklig lutning mot linjeavloppet Schlüter-KERDI-LINE som monterats i mitten. Fallskivan fästs på båda sidor av dräneringsrännan på ett utjämnings-skikt som tillhandahålls av kunden. Vid vertikalt avlopp kan fallskivan även läggas direkt på ett lämpligt underlag på monteringsplatsen. Med hjälp av kutterkniven och baserat på fördefinierade skärspår går det att enkelt skära till individuella mått.

(Produktdatablad 8.8)



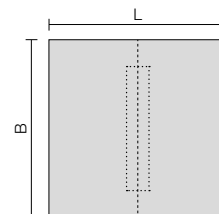
## Schlüter®-KERDI-SHOWER-LT

Fallskiva till linjeavlopp, mittutförande

L x B (cm)	H (mm)	Fall (%)	Artikelnr	€ / st.	P (st.)
100 x 100	32	2	KSLT 1000	<b>181,53</b>	10
122 x 122	34	2	KSLT 1220	<b>212,82</b>	10
139 x 139	36	2	KSLT 1395	<b>256,65</b>	10

**Observera:**

Schlüter-KERDI-SHOWER-LT är lämplig för Schlüter-KERDI-LINE-H och -KERDI-LINE-V – inte lämplig för Schlüter-KERDI-LINE-F.





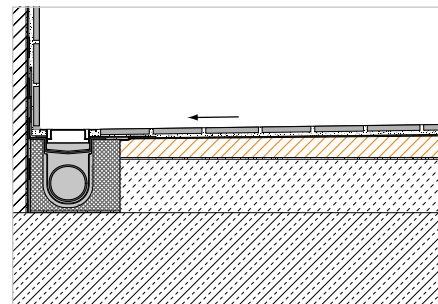
## Fallskiva

### Schlüter®-KERDI-SHOWER-LTS



Schlüter-KERDI-SHOWER-LTS är en fallskiva av tryckstabil polystyren med en fabriksmonterad Schlüter-KERDI-tätning. I duschar i golvnivå ger skivan en tillräcklig lutning mot linjeavloppet Schlüter-KERDI-LINE som placerats vid väggen. Fallskivan fästs på dräneringsrännan på ett utjämningsgick som tillhandahålles av kunden. Vid vertikalt avlopp kan fallskivan även läggas direkt på ett lämpligt underlag på monteringsplatsen. Med hjälp av kutterkniven och baserat på fördefinierade skärspår går det enkelt skära till individuella mått.

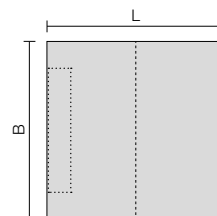
(Produktdatablad 8.8)



#### Schlüter®-KERDI-SHOWER-LTS

Fallskiva till linjeavlopp, väggutförande kvadratisk

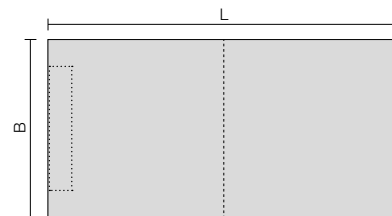
L x B (cm)	H (mm)	H1 (mm)	Fall (%)	Artikelnr	€ / st.	P (st.)
100 x 100	42	22	2	KSLT 1000 S	<b>181,53</b>	10
122 x 122	46	22	2	KSLT 1220 S	<b>212,82</b>	10
139 x 139	50	22	2	KSLT 1395 S	<b>256,65</b>	10



#### Schlüter®-KERDI-SHOWER-LTS

Fallskiva till linjeavlopp, väggutförande kort sida

L x B (cm)	H (mm)	H1 (mm)	Fall (%)	Artikelnr	€ / st.	P (st.)
139 x 91	50	22	2	KSLT 915 / 1395 S	<b>206,57</b>	10
183 x 91	58	22	2	KSLT 915 / 1830 S	<b>269,17</b>	10
193 x 96	60	22	2	KSLT 965 / 1930 S	<b>281,68</b>	10
200 x 136	39	13	1,25	KSLT 1365 / 2000 S*	<b>294,21</b>	10



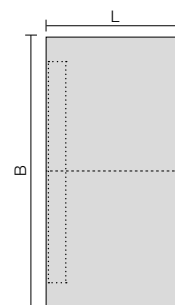
\* Lämplig för Schlüter-KERDI-LINE-H – inte lämplig för Schlüter-KERDI-LINE-F och -KERDI-LINE-V.

Detta fallelement har ett fall på 1,25 %. Det kan därför inte kombineras med Schlüter-SHOWERPROFILE-S.

#### Schlüter®-KERDI-SHOWER-LTS

Fallskiva till linjeavlopp, väggutförande lång sida

L x B (cm)	H (mm)	H1 (mm)	Fall (%)	Artikelnr	€ / st.	P (st.)
96 x 193	41	22	2	KSLT 1930 / 965 S	<b>281,68</b>	10



#### Observera:

Schlüter-KERDI-SHOWER-LINE-LTS (utom KSLT 1365 / 2000 S\*) är lämplig för Schlüter-KERDI-LINE-H och -KERDI-LINE-V – inte lämplig för Schlüter-KERDI-LINE-F.



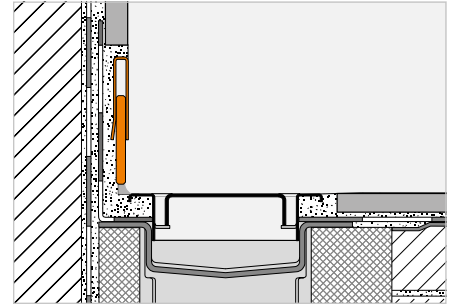
## Vägganslutningsprofil

## Schlüter®-SHOWERPROFILE-R



Schlüter-SHOWERPROFILE-R är en tvådelad vägganslutningsprofil för beklädnad av det område av väggen intill ett linjeavlopp som förblir utan beläggning på grund av fallet. Profilen finns med strukturbeläggning eller i borstat stål. Den är försedd med en fiberduk på baksidan för bättre vidhäftning i fästmassan. Tack vare den tvådelade konstruktionen kan Schlüter-SHOWERPROFILE-R anpassas steglöst mellan ca 23 och 45 mm höjd (i två utföranden).

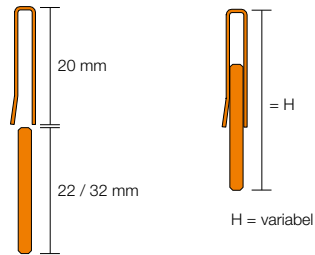
(Produktdatablad 14.1)



## Schlüter®-SHOWERPROFILE-RA

2-delad vägganslutningsprofil,  
rostfritt stål V4A borstad

H (mm)	L = 1,40 m Artikelnr	€ / st.	KV (st.)
23-35	SPRA 23 EB/140	<b>79,06</b>	40
33-45	SPRA 33 EB/140	<b>86,67</b>	40
L = 1,00 m			
23-35	SPRA 23 EB/100	<b>63,84</b>	40
33-45	SPRA 33 EB/100	<b>69,92</b>	40



## Schlüter®-SHOWERPROFILE-RA

2-delad vägganslutningsprofil,  
rostfritt stål V4A färgbelagt

H (mm)	L = 1,40 m Artikelnr	€ / st.	KV (st.)
23-35	SPRA 23 ...*/140	<b>102,50</b>	40
23-35	SPRA 23 ...**/140	<b>99,43</b>	40
33-45	SPRA 33 ...*/140	<b>110,70</b>	40
33-45	SPRA 33 ...**/140	<b>107,63</b>	40
L = 1,00 m			
23-35	SPRA 23 ...*/100	<b>83,03</b>	40
23-35	SPRA 23 ...**/100	<b>80,46</b>	40
33-45	SPRA 33 ...*/100	<b>92,25</b>	40
33-45	SPRA 33 ...**/100	<b>89,69</b>	40

## Komplettera artikelnumret med ytan/färgkoden (t.ex. SPRA 23 TSC/140)

\* Ytor/färger: TSBG - TSC - TSDA - TSG - TSI - TSOB - TSSG

\*\* Ytor/färger: MBW - MGS

## Tillgängliga ytor | Färger



En översikt över ytorna och färgerna finns på sidan 342.

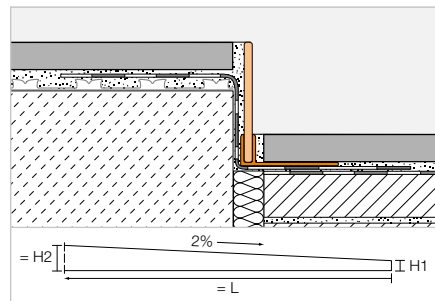


## Fallkil

### Schlüter®-SHOWERPROFILE-S



Schlüter-SHOWERPROFILE-S är en fallkil ur en brostad eller strukturbelagd plattprofil av brostad rostfritt stål med 2 % fall för att klä sidorna i duschar i golvplanet. Profilen är försedd med en fiberduk på baksidan för bättre vidhäftning i fästmassan. För infästning i golvet används en bärprofil av hård PVC, som ingår i systemet i olika höjder med U-format upptagningspår. För höjdanpassning kapas den för långa fallkilen efter behov på den lägre och/eller högre sidan. Fallkilen kan användas till vänster eller höger vid övergång till golvet eller under plattorna på en sidovägg.  
(Produktdatablad 14.1)



#### Schlüter®-SHOWERPROFILE-SPS 50

PVC-bärprofil med fallkil, rostfritt stål V4A brostad, H1 = 6 mm

H (mm)	L = 2,00 m Artikelnr	€ / st.	KV (st.)
5	SPSA 50 EB/200	<b>112,52</b>	40
	L = 1,60 m		
5	SPSA 50 EB/160	<b>78,45</b>	40
	L = 1,20 m		
5	SPSA 50 EB/120	<b>57,22</b>	40

#### Schlüter®-SHOWERPROFILE-SPS 100

PVC-bärprofil med fallkil, rostfritt stål V4A brostad, H1 = 10 mm

H (mm)	L = 2,00 m Artikelnr	€ / st.	KV (st.)
10	SPSB 100 EB/200	<b>119,40</b>	40
	L = 1,60 m		
10	SPSB 100 EB/160	<b>80,34</b>	40
	L = 1,20 m		
10	SPSB 100 EB/120	<b>61,34</b>	40

#### Schlüter®-SHOWERPROFILE-SPS 125

PVC-bärprofil med fallkil, rostfritt stål V4A brostad, H1 = 10 mm

H (mm)	L = 2,00 m Artikelnr	€ / st.	KV (st.)
12,5	SPSB 125 EB/200	<b>119,40</b>	40
	L = 1,60 m		
12,5	SPSB 125 EB/160	<b>80,34</b>	40
	L = 1,20 m		
12,5	SPSB 125 EB/120	<b>61,34</b>	40

#### Schlüter®-SHOWERPROFILE-SPS 50

PVC-bärprofil med fallkil, rostfritt stål V4A färgbelagd, H1 = 6 mm

H (mm)	L = 2,00 m Artikelnr	€ / st.	KV (st.)
5	SPSA 50 ...*/200	<b>140,94</b>	40
5	SPSA 50 ...**/200	<b>143,50</b>	40
	L = 1,60 m		
5	SPSA 50 ...*/160	<b>99,43</b>	40
5	SPSA 50 ...**/160	<b>102,50</b>	40
	L = 1,20 m		
5	SPSA 50 ...*/120	<b>72,78</b>	40
5	SPSA 50 ...**/120	<b>74,83</b>	40

#### Schlüter®-SHOWERPROFILE-SPS 100

PVC-bärprofil med fallkil, rostfritt stål V4A färgbelagd, H1 = 10 mm

H (mm)	L = 2,00 m Artikelnr	€ / st.	KV (st.)
10	SPSB 100 ...*/200	<b>148,63</b>	40
10	SPSB 100 ...**/200	<b>153,75</b>	40
	L = 1,60 m		
10	SPSB 100 ...*/160	<b>101,48</b>	40
10	SPSB 100 ...**/160	<b>104,55</b>	40
	L = 1,20 m		
10	SPSB 100 ...*/120	<b>79,95</b>	40
10	SPSB 100 ...**/120	<b>82,00</b>	40

#### Schlüter®-SHOWERPROFILE-SPS 125

PVC-bärprofil med fallkil, rostfritt stål V4A färgbelagd, H1 = 10 mm

H (mm)	L = 2,00 m Artikelnr	€ / st.	KV (st.)
12,5	SPSB 125 ...*/200	<b>148,63</b>	40
12,5	SPSB 125 ...**/200	<b>153,75</b>	40
	L = 1,60 m		
12,5	SPSB 125 ...*/160	<b>101,48</b>	40
12,5	SPSB 125 ...**/160	<b>104,55</b>	40
	L = 1,20 m		
12,5	SPSB 125 ...*/120	<b>79,95</b>	40
12,5	SPSB 125 ...**/120	<b>82,00</b>	40

Komplettera artikelnumret med ytan/färgkoden (t.ex. SPSB 125 MGS/200)

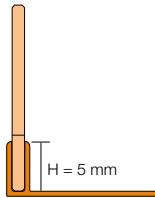
\* Ytor/färger: MBW - MGS

\*\* Ytor/färger: TSBG - TSC - TSDA - TSG - TSI - TSOB - TSSG

### Tillgängliga ytor | Färger



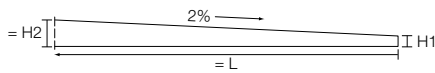
En översikt över ytorna och färgerna finns på sidan 342.



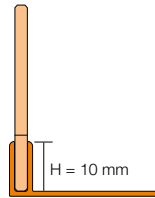
**SPS 50**

H = höjd bärprofil

SPS 50 är avsedd för plattjocklek 6–9 mm



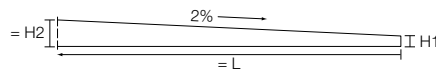
Falkil 120 cm: H2 = 30 mm, H1 = 6 mm  
 Falkil 160 cm: H2 = 38 mm, H1 = 6 mm  
 Falkil 200 cm: H2 = 46 mm, H1 = 6 mm



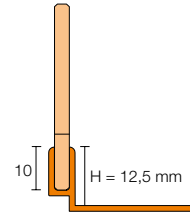
**SPS 100**

H = höjd bärprofil

SPS 100 är avsedd för plattjocklek 10–18 mm



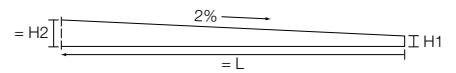
Falkil 120 cm: H2 = 34 mm, H1 = 10 mm  
 Falkil 160 cm: H2 = 42 mm, H1 = 10 mm  
 Falkil 200 cm: H2 = 50 mm, H1 = 10 mm



**SPS 125**

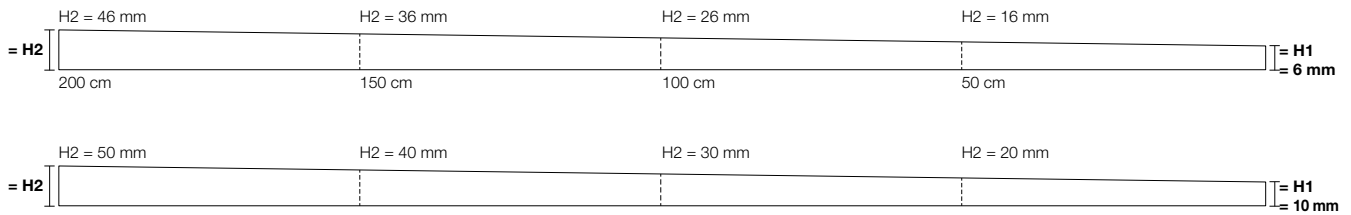
H = höjd bärprofil

SPS 125 är avsedd för plattjocklek 12,5–20 mm



Falkil 120 cm: H2 = 34 mm, H1 = 10 mm  
 Falkil 160 cm: H2 = 42 mm, H1 = 10 mm  
 Falkil 200 cm: H2 = 50 mm, H1 = 10 mm

2% = 2 mm / 10 cm



**Observera:**

För tjockare plattor kan falkilar med högre bärprofil i höjderna 15, 18 och 22 mm levereras på förfrågan.

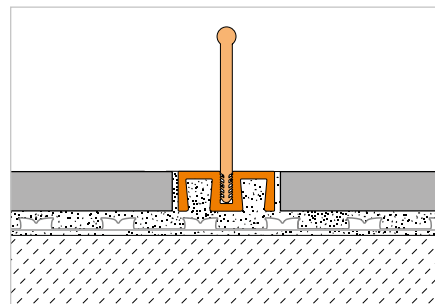


## Skvalpskyddsprofil

### Schlüter®-SHOWERPROFILE-WS



Schlüter-SHOWERPROFILE-WS är en tvådelad profil i anodiserat aluminium för skvalpskydd i duschar i golvplan. Bärprofilen förankras i fästmassan i samband med plattläggningen. Den kan utrustas med antingen en halvrund eller en upprättstående rak läpp som skvalpskydd. Det går att köra med rullstol på båda varianterna. (Produktdatablad 14.2)



### Schlüter®-SHOWERPROFILE-WS

Bärprofil anodiserad aluminium natur matt

L = 3,00 m Artikelnr	€ / m	KV (st.)
SPWS 19 AE / 300	24,72	40
L = 2,50 m		
SPWS 19 AE	24,72	40
L = 1,00 m		
SPWS 19 AE / 100	25,77	40

## Läpp

### Schlüter®-SHOWERPROFILE-WSL

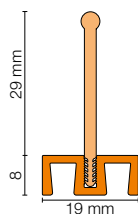
Läpp rak

L = 3,00 m Artikelnr	€ / m	KV (st.)
SPWSL 30 T / 300	15,39	40
L = 2,50 m		
SPWSL 30 T	15,39	40
L = 1,00 m		
SPWSL 30 T / 100	15,39	40

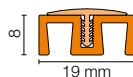
### Schlüter®-SHOWERPROFILE-WSC

Läpp halvrund

L = 3,00 m Artikelnr	€ / m	KV (st.)
SPWSC 16 GS / 300	12,72	40
L = 2,50 m		
SPWSC 16 GS	12,72	40
L = 1,00 m		
SPWSC 16 GS / 100	12,72	40



SHOWERPROFILE-WS + -WSL



SHOWERPROFILE-WS + -WSC

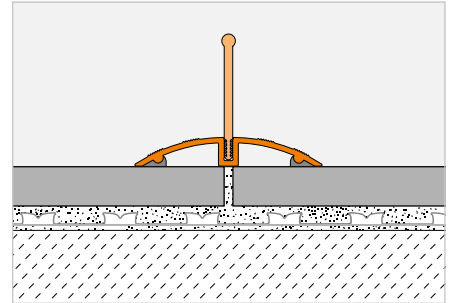
## Skvalpskyddsprofil

## Schlüter®-SHOWERPROFILE-WSK



Schlüter-SHOWERPROFILE-WSK är en tvådelad profil i anodiserad aluminium för skvalpskydd i duschar i golvplan. Bärprofilen limmas fast i efterhand på befintliga beläggningar. Den kan utrustas med antingen en halvrund eller en upprättstående rak läpp som skvalpskydd. Det går att köra med rullstol på båda varianterna.

(Produktdatablad 14.2)



## Schlüter®-SHOWERPROFILE-WSK

Bärprofil anodiserad aluminium natur matt

L = 3,00 m Artikelnr	€ / m	KV (st.)
SPWSK 52 AE / 300	28,95	40
L = 2,50 m		
SPWSK 52 AE	28,95	40
L = 1,00 m		
SPWSK 52 AE / 100	29,99	40

## Läpp | Ändkåpa

## Schlüter®-SHOWERPROFILE-WSL

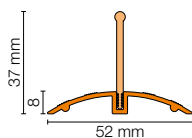
Läpp rak

L = 3,00 m Artikelnr	€ / m	KV (st.)
SPWSL 30 T / 300	15,39	40
L = 2,50 m		
SPWSL 30 T	15,39	40
L = 1,00 m		
SPWSL 30 T / 100	15,39	40

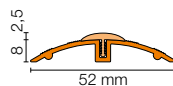
## Schlüter®-SHOWERPROFILE-WSC

Läpp halvrund

L = 3,00 m Artikelnr	€ / m	KV (st.)
SPWSC 16 GS / 300	12,72	40
L = 2,50 m		
SPWSC 16 GS	12,72	40
L = 1,00 m		
SPWSC 16 GS / 100	12,72	40



SHOWERPROFILE-WSK + -WSL

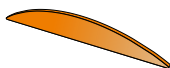


SHOWERPROFILE-WSK + -WSC

## Schlüter®-SHOWERPROFILE-WSK/EK

Ändkåpa

Artikelnr	€ / st.	P (st.)
EK / SPWSK 52 AE	4,03	50



SHOWERPROFILE-WSK/EK



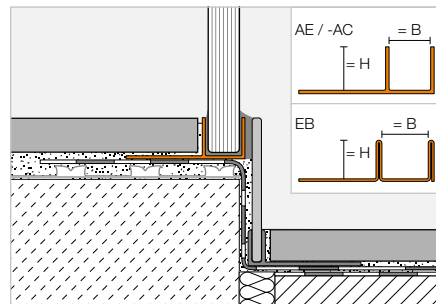
## Monteringsprofil



### Schlüter®-DECO-SG



Schlüter-DECO-SG är en dekorativ profil för utformning av fogar för kakel och klinkers. Den ger en skuggfog med valfri bredd på antingen 12 eller 15 mm. Fogen lämpar sig perfekt för upptagning och fixering av glaselement i golv och väggar.  
(Produktdatablad 2.16)



#### Schlüter®-DECO-SG-AE

Anodiserad aluminium natur matt, B = 12 mm

H (mm)	L = 2,50 m Artikelnr	€ / m	KV (st.)
8	SG 80 AE 12	<b>18,40</b>	120
10	SG 100 AE 12	<b>18,88</b>	120
11	SG 110 AE 12	<b>19,31</b>	120
12,5	SG 125 AE 12	<b>19,82</b>	120

#### Schlüter®-DECO-SG-EB

Rostfritt stål V4A borstat, B = 12 mm

H (mm)	L = 2,50 m Artikelnr	€ / m	KV (st.)
8	SG 80 EB 12	<b>51,47</b>	120
10	SG 100 EB 12	<b>54,05</b>	120
11	SG 110 EB 12	<b>56,61</b>	120
12,5	SG 125 EB 12	<b>59,18</b>	120

#### Schlüter-DECO-SG-AC

Aluminium med färgbeläggning, B = 12 mm

H (mm)	L = 2,50 m Artikelnr	€ / m	KV (st.)
8	SG 80 BW 12	<b>21,53</b>	120
10	SG 100 BW 12	<b>22,04</b>	120
11	SG 110 BW 12	<b>22,55</b>	120
12,5	SG 125 BW 12	<b>23,06</b>	120

#### Schlüter®-DECO-SG-AE

Anodiserad aluminium natur matt, B = 15 mm

H (mm)	L = 2,50 m Artikelnr	€ / m	KV (st.)
8	SG 80 AE 15	<b>21,29</b>	120
10	SG 100 AE 15	<b>21,60</b>	120
11	SG 110 AE 15	<b>22,36</b>	120
12,5	SG 125 AE 15	<b>22,85</b>	120

#### Schlüter®-DECO-SG-EB

Rostfritt stål V4A borstat, B = 15 mm

H (mm)	L = 2,50 m Artikelnr	€ / m	KV (st.)
8	SG 80 EB 15	<b>55,33</b>	120
10	SG 100 EB 15	<b>57,90</b>	120
11	SG 110 EB 15	<b>60,48</b>	120
12,5	SG 125 EB 15	<b>63,05</b>	120

#### Schlüter-DECO-SG-AC

Aluminium med färgbeläggning, B = 15 mm

H (mm)	L = 2,50 m Artikelnr	€ / m	KV (st.)
8	SG 80 BW 15	<b>25,11</b>	120
10	SG 100 BW 15	<b>25,63</b>	120
11	SG 110 BW 15	<b>26,14</b>	120
12,5	SG 125 BW 15	<b>26,65</b>	120

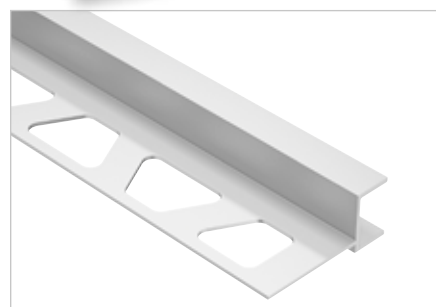
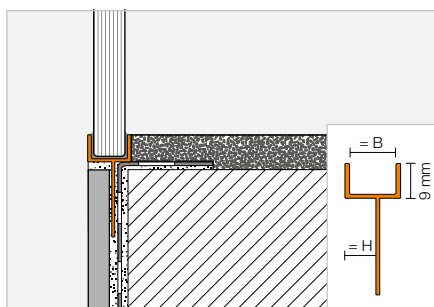


#### Tillgängliga färgbeläggningar:

BW

Färger: BW

En översikt över ytorna och färgerna finns på sidan 342.



#### Schlüter®-DECO-SGC-AE

Anodiserad aluminium natur matt, B = 12 mm

H (mm)	L = 2,50 m Artikelnr	€ / m	KV (st.)
8	SGC 80 AE 12	<b>19,89</b>	120
10	SGC 100 AE 12	<b>20,35</b>	120
11	SGC 110 AE 12	<b>20,87</b>	120
12,5	SGC 125 AE 12	<b>21,38</b>	120

#### Schlüter®-DECO-SGC-AE

Anodiserad aluminium natur matt, B = 15 mm

H (mm)	L = 2,50 m Artikelnr	€ / m	KV (st.)
8	SGC 80 AE 15	<b>23,01</b>	120
10	SGC 100 AE 15	<b>23,30</b>	120
11	SGC 110 AE 15	<b>24,11</b>	120
12,5	SGC 125 AE 15	<b>24,63</b>	120



# Schlüter®-KERDI-DRAIN

## Dränering till punkt och pricka

- ✓ Golvavloppssystem för centralt punktavlopp
- ✓ Säker anslutning till tätningssystem med Schlüter-KERDI
- ✓ Olika galler-/ramvarianter
- ✓ Designgaller av borstat rostfritt stål
- ✓ Horisontell och vertikal dränering
- ✓ Inklusive Schlüter-KERDI-manschett för anslutning till tätningssystemet





# Schlüter®-KERDI-DRAIN

## Duschar i golvplan med punktdränering

Schlüter-KERDI-DRAIN punktdränering leder bort avloppsvattnet antingen horisontellt eller vertikalt till husets avloppssystem. Schlüter-KERDI-SHOWER fallskivor säkerställer en jämn och tät yta för kakelbeläggningen. Schlüter-SHOWERPROFILE täcker öppna kantområden i duschen och ger ett säkert skvalpskydd. Schlüter-DECO-SG fixerar glasväggar i deras avsedda position. Schlüter-KERDI och -DITRA garanterar att vägg- och golvområdet är tätt. Skarvar tätas med Schlüter-KERDI-KEBA tätningsremсор i kombination med Schlüter-KERDI-COLL. (Produktdatablad 8.2)

### Robusta och beprövade: våra klassiker



Design 1: CLASSIC



Design 1: CLASSIC



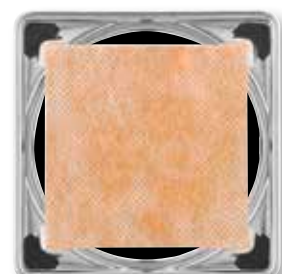
Design 1: CLASSIC ROUND



Design 2: TRAPEZOID

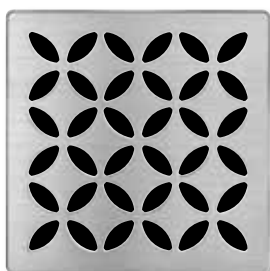


Design 3: SQUARE



Design 4: TILE

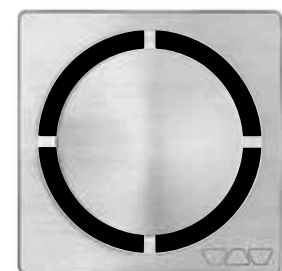
### Schlüter®-KERDI-DRAIN-STYLE



Design 5: FLORAL

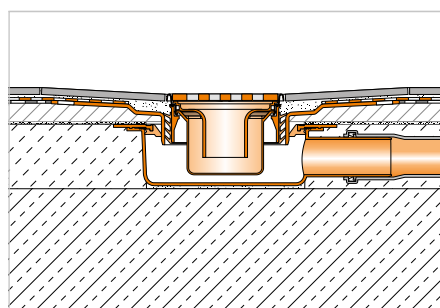


Design 6: CURVE



Design 7: PURE





- ① Schlüter®-KERDI-DRAIN avloppshus
- ② Schlüter®-KERDI-DRAIN galler-/ramset
- ③ Schlüter®-KERDI-SHOWER
- ④ Schlüter®-DITRA
- ⑤ Schlüter®-KERDI 200
- ⑥ Schlüter®-KERDI-KEBA
- ⑦ Schlüter®-SHOWERPROFILE-WS/-WSK
- ⑧ Schlüter®-DECO-SG
- ⑨ Schlüter®-DILEX-RF

- Sida 243–252
- Sida 243–252
- Sida 259–260
- Sida 169
- Sida 190
- Sida 191
- Sida 236–237
- Sida 238
- Sida 141

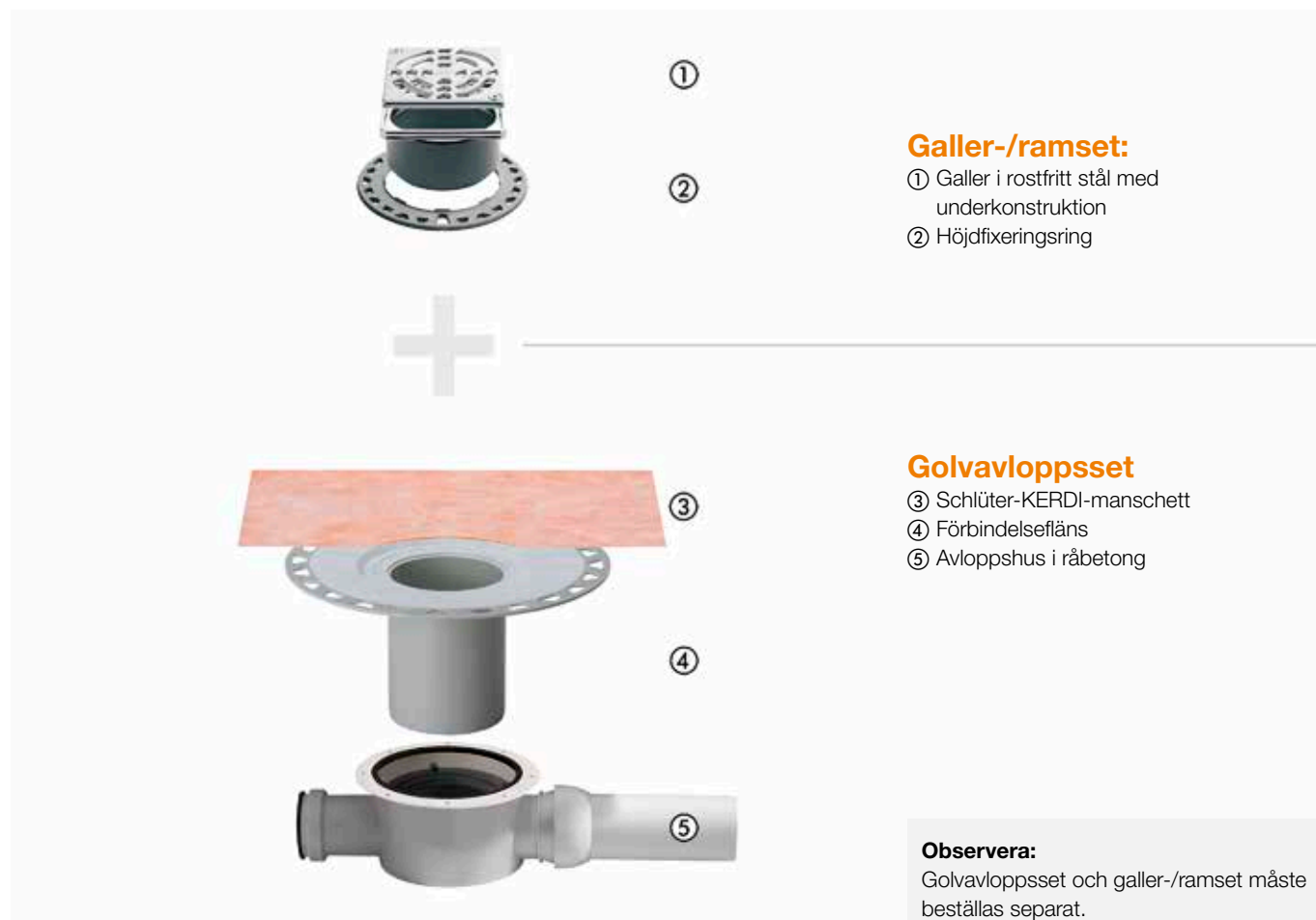
På de efterföljande sidorna visas alla kombinationsmöjligheter för galler-/ramset och horisontella eller vertikala golvavloppsset. Dessutom visas enskilda delar för speciallösningar, ersättning eller byte.



# Schlüter®-KERDI-DRAIN

Horisontellt avlopp med vattenlås

## Punktdränering inomhus



## Gallrets egenskaper



### Endast KERDI-DRAIN-BASE:

Gallren är utrustade med vattenlås och läpptätning.



Gallren är utrustade med ramförlängning (utom KD R10 ED4) och höjdfixering. Dessa galler är utförda utan vattenlås. Vattenlåset är integrerat i golvavloppssetet. Alla galler inkl. smutssil utom KD R10 ED4, KD R15 ED1 S, KD R15 ED1 SB och KD R15 ED1 SR.

## Galler-design



Design 1  
CLASSIC



Design 1  
CLASSIC  
ROUND



Design 2  
TRAPEZOID



Design 3  
SQUARE



Design 4  
TILE



Design 5  
FLORAL



Design 6  
CURVE



Design 7  
PURE

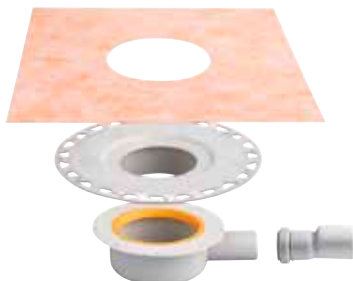
**DN 40/50**

Avloppskapacitet: 0,4 l/s, Minsta konstruktionshöjd: 75 (70) mm

Golvavloppsset		+	Galler-/ramset inkl. vattenlås	L x B (cm)	Artikelnr	€ / st.
Schlüter®-KERDI-DRAIN-BASE			Design 1, rostfritt stål med skruvar	10 x 10	KD R10 ED1 SGV	<b>76,24</b>
			Design 1, rostfritt stål V4A med skruvar	10 x 10	KD R10 V4A D1 SGV	<b>92,53</b>
			Design 1, rostfritt stål högglanspolerat med skruvar	10 x 10	KD R10 EPD1 SGV	<b>81,74</b>
			Design 1, rostfritt stål	10 x 10	KD R10 ED1 GV	<b>76,24</b>
			Design 1, rostfritt stål oljeslipat brons med skruvar	10 x 10	KD R10 EOB D1 SGV	<b>103,65</b>
			Design 2, rostfritt stål borstad	10 x 10	KD R10 ED2 GV	<b>129,57</b>
			Design 3, rostfritt stål borstad	10 x 10	KD R10 ED3 GV	<b>129,57</b>
			Design 4, beläggningshållare	10 x 10	KD R10 ED4 GV	<b>76,24</b>
			Design 5, rostfritt stål borstad	10 x 10	KD IF 10 EB D5 GV	<b>127,67</b>
			Design 6, rostfritt stål borstad	10 x 10	KD IF 10 EB D6 GV	<b>127,67</b>
			Design 7, rostfritt stål borstad	10 x 10	KD IF 10 EB D7 GV	<b>130,25</b>

Artikelnr	€ / st.
KD BH 40	<b>74,04</b>

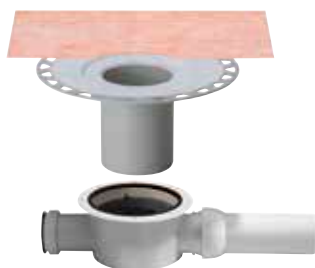
**DN 50**

Avloppskapacitet: 0,6 l/s, Minsta konstruktionshöjd: 97 mm

Golvavloppsset		+	Galler-/ramset:	L x B (cm)	Artikelnr	€ / st.
			Design 1, rostfritt stål med skruvar	10 x 10	KD R10 ED1 S	<b>65,15</b>
			Design 1, rostfritt stål V4A med skruvar	10 x 10	KD R10 V4A D1 S	<b>81,43</b>
			Design 1, rostfritt stål högglanspolerat med skruvar	10 x 10	KD R10 EPD1 S	<b>69,84</b>
			Design 1, rostfritt stål	10 x 10	KD R10 ED1	<b>65,15</b>
			Design 1, rostfritt stål oljeslipat brons med skruvar	10 x 10	KD R10 EOB D1 S	<b>92,53</b>
			Design 1, rostfritt stål med skruvar	15 x 15	KD R15 ED1 S	<b>88,84</b>
			Design 1, rostfritt stål med skruvar (rund)	15 x 15	KD R15 ED1 SR	<b>88,84</b>
			Design 2, rostfritt stål borstad	10 x 10	KD R10 ED2	<b>118,47</b>
			Design 3, rostfritt stål borstad	10 x 10	KD R10 ED3	<b>118,47</b>
			Design 4, beläggningshållare	10 x 10	KD R10 ED4	<b>65,15</b>
			Design 5, rostfritt stål borstad	10 x 10	KD IF 10 EB D5	<b>115,98</b>
			Design 6, rostfritt stål borstad	10 x 10	KD IF 10 EB D6	<b>115,98</b>
			Design 7, rostfritt stål borstad	10 x 10	KD IF 10 EB D7	<b>118,59</b>

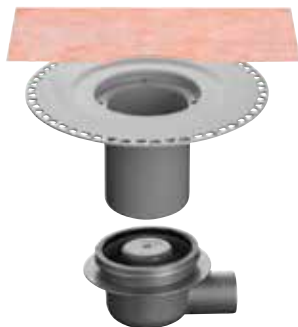
  

Artikelnr	€ / st.
KD BH 50 GV	<b>111,07</b>

**DN 50/70**

Avloppskapacitet: 0,8 l/s, Minsta konstruktionshöjd: 115 mm

Golvavloppsset		+	Galler-/ramset:	L x B (cm)	Artikelnr	€ / st.
			Design 1, rostfritt stål med skruvar	15 x 15	KD R15 ED1 SB	<b>79,25</b>



Artikelnr	€ / st.
KD BH 5070 GVB	<b>119,07</b>

P = 10 st.



# Schlüter®-KERDI-DRAIN

Vertikalt avlopp med vattenlås

## Punktdränering inomhus



## Gallrets egenskaper – vattenlås i golvavloppssetet



Gallren är utrustade med ramförlängning (utom KD R10 ED4) och höjdfixering. Dessa galler är utförda utan vattenlås. Vattenlåset är integrerat i golvavloppssetet. Alla galler inkl. smutssil utom KD R10 ED4, KD R15 ED1 S, KD R15 ED1 SB och KD R15 ED1 SR.



## Galler-design



Design 1  
CLASSIC



Design 1  
CLASSIC  
ROUND



Design 2  
TRAPEZOID



Design 3  
SQUARE



Design 4  
TILE



Design 5  
FLORAL



Design 6  
CURVE



Design 7  
PURE

**DN 50**

Avloppskapacitet: 0,6 l/s

Golvavloppsset



Artikelnr	€ / st.
KD BV 50 GV	<b>82,91</b>

Galler-/ramset:	L x B (cm)	Artikelnr	€ / st.
Design 1, rostfritt stål med skruvar	10 x 10	KD R10 ED1 S	<b>65,15</b>
Design 1, rostfritt stål V4A med skruvar	10 x 10	KD R10 V4A D1 S	<b>81,43</b>
Design 1, rostfritt stål högglanspolerat med skruvar	10 x 10	KD R10 EPD1 S	<b>69,84</b>
Design 1, rostfritt stål	10 x 10	KD R10 ED1	<b>65,15</b>
Design 1, rostfritt stål oljeslipat brons med skruvar	10 x 10	KD R10 EOB D1 S	<b>92,53</b>
Design 1, rostfritt stål med skruvar	15 x 15	KD R15 ED1 S	<b>88,84</b>
Design 1, rostfritt stål med skruvar (rund)	15 x 15	KD R15 ED1 SR	<b>88,84</b>
Design 2, rostfritt stål borstad	10 x 10	KD R10 ED2	<b>118,47</b>
Design 3, rostfritt stål borstad	10 x 10	KD R10 ED3	<b>118,47</b>
Design 4, beläggningshållare	10 x 10	KD R10 ED4	<b>65,15</b>
Design 5, rostfritt stål borstad	10 x 10	KD IF 10 EB D5	<b>115,98</b>
Design 6, rostfritt stål borstad	10 x 10	KD IF 10 EB D6	<b>115,98</b>
Design 7, rostfritt stål borstad	10 x 10	KD IF 10 EB D7	<b>118,59</b>

**DN 50**

Avloppskapacitet: 0,6 l/s

Golvavloppsset



Artikelnr	€ / st.
KD BV 50 GVB	<b>119,07</b>

Galler-/ramset:	L x B (cm)	Artikelnr	€ / st.
Design 1, rostfritt stål med skruvar	10 x 10	KD R10 ED1 S	<b>65,15</b>
Design 1, rostfritt stål V4A med skruvar	10 x 10	KD R10 V4A D1 S	<b>81,43</b>
Design 1, rostfritt stål högglanspolerat med skruvar	10 x 10	KD R10 EPD1 S	<b>69,84</b>
Design 1, rostfritt stål	10 x 10	KD R10 ED1	<b>65,15</b>
Design 1, rostfritt stål oljeslipat brons med skruvar	10 x 10	KD R10 EOB D1 S	<b>92,53</b>
Design 2, rostfritt stål borstad	10 x 10	KD R10 ED2	<b>118,47</b>
Design 3, rostfritt stål borstad	10 x 10	KD R10 ED3	<b>118,47</b>
Design 4, beläggningshållare	10 x 10	KD R10 ED4	<b>65,15</b>
Design 5, rostfritt stål borstad	10 x 10	KD IF 10 EB D5	<b>115,98</b>
Design 6, rostfritt stål borstad	10 x 10	KD IF 10 EB D6	<b>115,98</b>
Design 7, rostfritt stål borstad	10 x 10	KD IF 10 EB D7	<b>118,59</b>

**DN 50**

Avloppskapacitet: 1,8 l/s

Golvavloppsset



Artikelnr	€ / st.
KD BAV 50 GVB	<b>126,59</b>

Galler-/ramset:	L x B (cm)	Artikelnr	€ / st.
Design 1, rostfritt stål med skruvar	15 x 15	KD R15 ED1 SB	<b>79,25</b>

P = 10 st.



# Schlüter®-KERDI-DRAIN

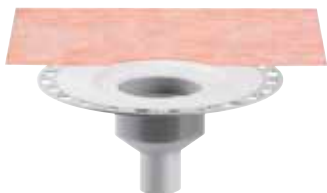
Vertikalt avlopp med vattenlås

## Punktdränering inomhus

### DN 50

Avloppskapacitet: 0,6 l/s

Golvavloppsset



Artikelnr	€ / st.
KD BV 50	62,17

Galler-/ramset inkl. vattenlås	L x B (cm)	Artikelnr	€ / st.
Design 1, rostfritt stål med skruvar	10 x 10	KD R10 ED1 SGV	76,24
Design 1, rostfritt stål V4A med skruvar	10 x 10	KD R10 V4A D1 SGV	92,53
Design 1, rostfritt stål högglanspolerat med skruvar	10 x 10	KD R10 EPD1 SGV	81,74
Design 1, rostfritt stål	10 x 10	KD R10 ED1 GV	76,24
Design 1, rostfritt stål oljeslipat brons med skruvar	10 x 10	KD R10 EOB D1 SGV	103,65
Design 2, rostfritt stål borstad	10 x 10	KD R10 ED2 GV	129,57
Design 3, rostfritt stål borstad	10 x 10	KD R10 ED3 GV	129,57
Design 4, beläggningshållare	10 x 10	KD R10 ED4 GV	76,24
Design 5, rostfritt stål borstad	10 x 10	KD IF 10 EB D5 GV	127,67
Design 6, rostfritt stål borstad	10 x 10	KD IF 10 EB D6 GV	127,67
Design 7, rostfritt stål borstad	10 x 10	KD IF 10 EB D7 GV	130,25

### DN 70

Avloppskapacitet: 0,6 l/s

Golvavloppsset



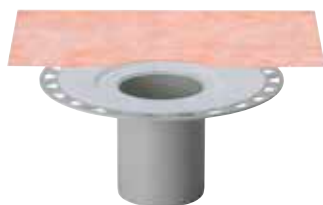
Artikelnr	€ / st.
KD BV 70	62,17

Galler-/ramset inkl. vattenlås	L x B (cm)	Artikelnr	€ / st.
Design 1, rostfritt stål med skruvar	10 x 10	KD R10 ED1 SGV	76,24
Design 1, rostfritt stål V4A med skruvar	10 x 10	KD R10 V4A D1 SGV	92,53
Design 1, rostfritt stål högglanspolerat med skruvar	10 x 10	KD R10 EPD1 SGV	81,74
Design 1, rostfritt stål	10 x 10	KD R10 ED1 GV	76,24
Design 1, rostfritt stål oljeslipat brons med skruvar	10 x 10	KD R10 EOB D1 SGV	103,65
Design 2, rostfritt stål borstad	10 x 10	KD R10 ED2 GV	129,57
Design 3, rostfritt stål borstad	10 x 10	KD R10 ED3 GV	129,57
Design 4, beläggningshållare	10 x 10	KD R10 ED4 GV	76,24
Design 5, rostfritt stål borstad	10 x 10	KD IF 10 EB D5 GV	127,67
Design 6, rostfritt stål borstad	10 x 10	KD IF 10 EB D6 GV	127,67
Design 7, rostfritt stål borstad	10 x 10	KD IF 10 EB D7 GV	130,25

**DN 100**

Avloppskapacitet: 0,6 l/s

Golvavloppsset



Artikelnr	€ / st.
KD BV 100	62,17

Galler-/ramset inkl. vattenlås	L x B (cm)	Artikelnr	€ / st.
Design 1, rostfritt stål med skruvar	10 x 10	KD R10 ED1 SGV	76,24
Design 1, rostfritt stål V4A med skruvar	10 x 10	KD R10 V4A D1 SGV	92,53
Design 1, rostfritt stål höglanspolerat med skruvar	10 x 10	KD R10 EPD1 SGV	81,74
Design 1, rostfritt stål	10 x 10	KD R10 ED1 GV	76,24
Design 1, rostfritt stål oljeslipat brons med skruvar	10 x 10	KD R10 EOB D1 SGV	103,65
Design 2, rostfritt stål borstad	10 x 10	KD R10 ED2 GV	129,57
Design 3, rostfritt stål borstad	10 x 10	KD R10 ED3 GV	129,57
Design 4, beläggningshållare	10 x 10	KD R10 ED4 GV	76,24
Design 5, rostfritt stål borstad	10 x 10	KD IF 10 EB D5 GV	127,67
Design 6, rostfritt stål borstad	10 x 10	KD IF 10 EB D6 GV	127,67
Design 7, rostfritt stål borstad	10 x 10	KD IF 10 EB D7 GV	130,25

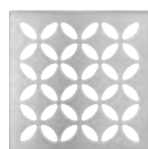
P = 10 st.

## Gallrets egenskaper – vattenlås i galler-/ramsetet



Gallren är utrustade med vattenlås och läpptätning.

## Galler-design

Design 1  
CLASSICDesign 2  
TRAPEZOIDDesign 3  
SQUAREDesign 4  
TILEDesign 5  
FLORALDesign 6  
CURVEDesign 7  
PURE



# Schlüter®-KERDI-DRAIN

Horisontellt avlopp utan vattenlås

## Punktdränering utomhus

**Galler-/ramset:**

- ① Galler i rostfritt stål med underkonstruktion
- ② Höjdfixeringsring

**Golvavloppsset**

- ③ Schlüter-KERDI-manschett
- ④ Förbindelsefläns
- ⑤ Inloppselement
- ⑥ Schlüter-TROBA-PLUS 8 dräneringsmanschett
- ⑦ Flänsring i rostfritt stål
- ⑧ Avloppshus med tätningsanslutning

**Observera:**  
Golvavloppsset och galler-/ramset måste beställas separat.

## Gallrets egenskaper



Gallren för alla golvavlopp är utrustade med ramförlängning (utom KD R10 ED4) och höjdfixering. Dessa galler är utförda utan vattenlås. Alla galler inkl. smutssil utom KD R10 ED4, KD R15 ED1 S, KD R15 ED1 SB och KD R15 ED1 SR.



## Galler-design



Design 1  
CLASSIC



Design 1  
CLASSIC  
ROUND



Design 2  
TRAPEZOID



Design 3  
SQUARE



Design 4  
TILE



## DN 50

## Golvvavloppsset



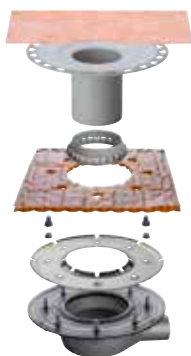
Artikelnr	€ / st.
-----------	---------

KD BH 50 B	115,76
------------	--------

Galler-/ramset:	L x B (cm)	Artikelnr	€ / st.
Design 1, rostfritt stål med skruvar	10 x 10	KD R10 ED1 S	65,15
Design 1, rostfritt stål V4A med skruvar	10 x 10	KD R10 V4A D1 S	81,43
Design 1, rostfritt stål	10 x 10	KD R10 ED1	65,15
Design 1, rostfritt stål oljeslipat brons med skruvar	10 x 10	KD R10 EOB D1 S	92,53
Design 1, rostfritt stål med skruvar	15 x 15	KD R15 ED1 S	88,84
Design 1, rostfritt stål med skruvar (rund)	15 x 15	KD R15 ED1 SR	88,84
Design 2, rostfritt stål borstad	10 x 10	KD R10 ED2	118,47
Design 3, rostfritt stål borstad	10 x 10	KD R10 ED3	118,47
Design 4, beläggningshållare	10 x 10	KD R10 ED4	65,15

## DN 50

## Golvvavloppsset



Artikelnr	€ / st.
-----------	---------

KD BH 50 MSBB	226,02
---------------	--------

Galler-/ramset:	L x B (cm)	Artikelnr	€ / st.
Design 1, rostfritt stål med skruvar	10 x 10	KD R10 ED1 S	65,15
Design 1, rostfritt stål V4A med skruvar	10 x 10	KD R10 V4A D1 S	81,43
Design 1, rostfritt stål	10 x 10	KD R10 ED1	65,15
Design 1, rostfritt stål oljeslipat brons med skruvar	10 x 10	KD R10 EOB D1 S	92,53
Design 1, rostfritt stål med skruvar	15 x 15	KD R15 ED1 S	88,84
Design 1, rostfritt stål med skruvar (rund)	15 x 15	KD R15 ED1 SR	88,84
Design 2, rostfritt stål borstad	10 x 10	KD R10 ED2	118,47
Design 3, rostfritt stål borstad	10 x 10	KD R10 ED3	118,47
Design 4, beläggningshållare	10 x 10	KD R10 ED4	65,15

P = 10 st.

**Observera:**

Med tätningsanslutning för bitumen- och plastdukar.



# Schlüter®-KERDI-DRAIN

Vertikalt avlopp utan vattenlås

## Punktdränering utomhus

**Galler-/ramset:**

- ① Galler i rostfritt stål med underkonstruktion
- ② Höjdfixeringsring

**Golvavloppsset**

- ③ Schlüter-KERDI-manshett
- ④ Förbindelsefläns
- ⑤ Avloppshus utan vattenlås

**Observera:**  
Golvavloppsset och galler-/ramset måste beställas separat.

## Gallrets egenskaper



Gallren för alla golvavlopp är utrustade med ramförlängning (utom KD R10 ED4) och höjdfixering. Dessa galler är utförda utan vattenlås. Alla galler inkl. smutssil utom KD R10 ED4, KD R15 ED1 S, KD R15 ED1 SB och KD R15 ED1 SR.



## Galler-design



Design 1  
CLASSIC



Design 1  
CLASSIC  
ROUND



Design 2  
TRAPEZOID



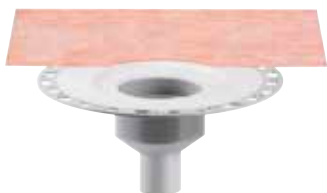
Design 3  
SQUARE



Design 4  
TILE

## DN 50

## Golvavloppsset



Galler-/ramset:	L x B (cm)	Artikelnr	€ / st.
Design 1, rostfritt stål med skruvar	10 x 10	KD R10 ED1 S	65,15
Design 1, rostfritt stål V4A med skruvar	10 x 10	KD R10 V4A D1 S	81,43
Design 1, rostfritt stål	10 x 10	KD R10 ED1	65,15
Design 1, rostfritt stål oljeslipat brons med skruvar	10 x 10	KD R10 EOB D1 S	92,53
Design 1, rostfritt stål med skruvar	15 x 15	KD R15 ED1 S	88,84
Design 1, rostfritt stål med skruvar (rund)	15 x 15	KD R15 ED1 SR	88,84
Design 2, rostfritt stål borstad	10 x 10	KD R10 ED2	118,47
Design 3, rostfritt stål borstad	10 x 10	KD R10 ED3	118,47
Design 4, beläggningshållare	10 x 10	KD R10 ED4	65,15

Artikelnr	€ / st.
KD BV 50	62,17

## DN 70

## Golvavloppsset

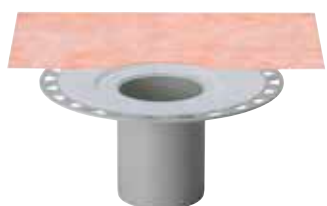


Galler-/ramset:	L x B (cm)	Artikelnr	€ / st.
Design 1, rostfritt stål med skruvar	10 x 10	KD R10 ED1 S	65,15
Design 1, rostfritt stål V4A med skruvar	10 x 10	KD R10 V4A D1 S	81,43
Design 1, rostfritt stål	10 x 10	KD R10 ED1	65,15
Design 1, rostfritt stål oljeslipat brons med skruvar	10 x 10	KD R10 EOB D1 S	92,53
Design 1, rostfritt stål med skruvar	15 x 15	KD R15 ED1 S	88,84
Design 1, rostfritt stål med skruvar (rund)	15 x 15	KD R15 ED1 SR	88,84
Design 2, rostfritt stål borstad	10 x 10	KD R10 ED2	118,47
Design 3, rostfritt stål borstad	10 x 10	KD R10 ED3	118,47
Design 4, beläggningshållare	10 x 10	KD R10 ED4	65,15

Artikelnr	€ / st.
KD BV 70	62,17

## DN 100

## Golvavloppsset



Galler-/ramset:	L x B (cm)	Artikelnr	€ / st.
Design 1, rostfritt stål med skruvar	10 x 10	KD R10 ED1 S	65,15
Design 1, rostfritt stål V4A med skruvar	10 x 10	KD R10 V4A D1 S	81,43
Design 1, rostfritt stål	10 x 10	KD R10 ED1	65,15
Design 1, rostfritt stål oljeslipat brons med skruvar	10 x 10	KD R10 EOB D1 S	92,53
Design 1, rostfritt stål med skruvar	15 x 15	KD R15 ED1 S	88,84
Design 1, rostfritt stål med skruvar (rund)	15 x 15	KD R15 ED1 SR	88,84
Design 2, rostfritt stål borstad	10 x 10	KD R10 ED2	118,47
Design 3, rostfritt stål borstad	10 x 10	KD R10 ED3	118,47
Design 4, beläggningshållare	10 x 10	KD R10 ED4	65,15

Artikelnr	€ / st.
KD BV 100	62,17

P = 10 st.



# Schlüter®-KERDI-DRAIN

Vertikalt avlopp utan vattenlås

## Punktdränering utomhus

### DN 50

#### Golvavloppsset



Artikelnr	€ / st.
KD BV 50 B	115,76

Galler-/ramset:	L x B (cm)	Artikelnr	€ / st.
Design 1, rostfritt stål med skruvar	10 x 10	KD R10 ED1 S	65,15
Design 1, rostfritt stål V4A med skruvar	10 x 10	KD R10 V4A D1 S	81,43
Design 1, rostfritt stål	10 x 10	KD R10 ED1	65,15
Design 1, rostfritt stål oljeslipat brons med skruvar	10 x 10	KD R10 EOB D1 S	92,53
Design 1, rostfritt stål med skruvar	15 x 15	KD R15 ED1 S	88,84
Design 1, rostfritt stål med skruvar (rund)	15 x 15	KD R15 ED1 SR	88,84
Design 2, rostfritt stål borstad	10 x 10	KD R10 ED2	118,47
Design 3, rostfritt stål borstad	10 x 10	KD R10 ED3	118,47
Design 4, beläggningshållare	10 x 10	KD R10 ED4	65,15

### DN 50

#### Golvavloppsset



Artikelnr	€ / st.
KD BV 50 MSBB	226,02

Galler-/ramset:	L x B (cm)	Artikelnr	€ / st.
Design 1, rostfritt stål med skruvar	10 x 10	KD R10 ED1 S	65,15
Design 1, rostfritt stål V4A med skruvar	10 x 10	KD R10 V4A D1 S	81,43
Design 1, rostfritt stål	10 x 10	KD R10 ED1	65,15
Design 1, rostfritt stål oljeslipat brons med skruvar	10 x 10	KD R10 EOB D1 S	92,53
Design 1, rostfritt stål med skruvar	15 x 15	KD R15 ED1 S	88,84
Design 1, rostfritt stål med skruvar (rund)	15 x 15	KD R15 ED1 SR	88,84
Design 2, rostfritt stål borstad	10 x 10	KD R10 ED2	118,47
Design 3, rostfritt stål borstad	10 x 10	KD R10 ED3	118,47
Design 4, beläggningshållare	10 x 10	KD R10 ED4	65,15

P = 10 st.

#### Observera:

Med tätningsanslutning för bitumen- och plastdukar.

## Galler-design



Design 1  
CLASSIC



Design 1  
CLASSIC  
ROUND



Design 2  
TRAPEZOID



Design 3  
SQUARE



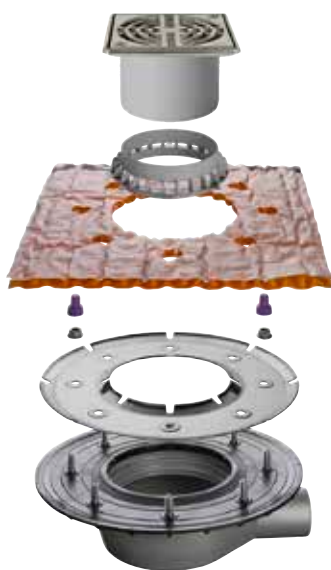
Design 4  
TILE

# Schlüter®-KERDI-DRAIN

## Komplettset för lös läggning utomhus

Punktdränering | Horisontellt avlopp

DN 50



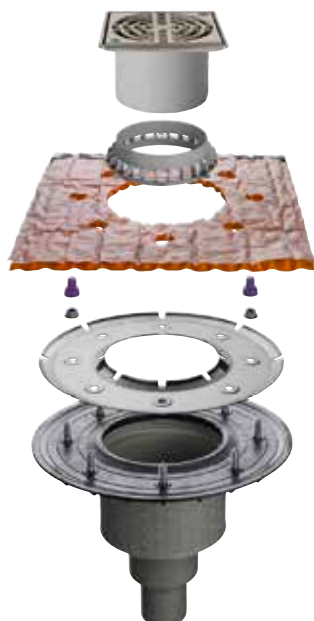
### Satsen innehåller:

- Golvavloppsset
- Tätningsanslutning för bitumen- och plastdukar
- Insats för lös läggning
- Galler, Design 1 (KD R15 ED1 S), rostfritt stål med skruvar

Artikelnr	€ / st.
KD BH 50 ASLVB	261,89

Punktdränering | Vertikalt avlopp

DN 50



### Satsen innehåller:

- Golvavloppsset
- Tätningsanslutning för bitumen- och plastdukar
- Insats för lös läggning
- Galler, Design 1 (KD R15 ED1 S), rostfritt stål med skruvar

Artikelnr	€ / st.
KD BV 50 ASLVB	261,89

P = 10 st.



## Vattenlås

### Schlüter®-KERDI-DRAIN-R 10 GT



Schlüter-KERDI-DRAIN-R 10 GT är ett vattenlås med torrspjäll av silikon för alla galler-/ramset på 10 x 10 cm. I sällan använda avloppssystem (t.ex. i semesterlägenheter) kan det monteras istället för det standardmässiga vattenlåset och förhindrar lukter som uppstår när vattenlås torkar. Med en avloppskapacitet på minst 0,4 l/s kan den även permanent ersätta den standardmässiga vattenlåsenheten. (Produktdatablad 8.2)

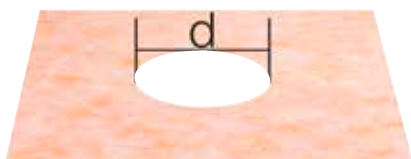
### Schlüter®-KERDI-DRAIN-R 10 GT

Torrsvattenlås

Artikelnr	€ / st.	P (st.)
KD R10 GT	<b>35,01</b>	10

## Manschettätning

### Schlüter®-KERDI-DRAIN-KD 10



KD 10 M



KD 10 MO 900 1800

### Schlüter®-KERDI-DRAIN-DR

KERDI-manschett (d = 17,5 cm)

L x B (cm)	Artikelnr	€ / st.	P (st.)
45 x 45	KD 10 M	<b>6,91</b>	10
90 x 90	KD 10 M 900	<b>27,92</b>	10
100 x 100	KD 10 M 1000	<b>31,10</b>	10
120 x 120	KD 10 M 1200	<b>38,44</b>	10
150 x 150	KD 10 M 1500	<b>51,90</b>	10

### Schlüter®-KERDI-DRAIN-DR

KERDI-manschett, decentral avvattning

L x B (cm)	Artikelnr	€ / st.	P (st.)
180 x 90	KD 10 MO 900 1800	<b>47,74</b>	10

## Golvavlopp

### Schlüter®-KERDI-DRAIN-BASE



Schlüter-KERDI-DRAIN-BASE är ett avloppshus som är avsett att kombineras med insatsen KD BV 100 och ett galler-/ramset med vattenlås och läpptätning. (Produktdatablad 8.2)

### Schlüter®-KERDI-DRAIN-BASE

Avloppshus

DN (mm)	Artikelnr	€ / st.	P (st.)
40	KD 10 BH 40/50	<b>40,71</b>	10

## Vattenlås

## Schlüter®-KERDI-LINE-GTM



Schlüter-KERDI-LINE-GTM är ett torrspjäll av silikon som är avsett att användas istället för Schlüter-KERDI-DRAIN-R10 GT och Schlüter-KERDI-LINE-GTO.  
(Produktdatablad 8.7)

## Schlüter®-KERDI-LINE-GTM

Reservtörrspjäll

Artikelnr	€ / st.	P (st.)
KL GTM	17,49	10

## Brandskyddsinsats

## Schlüter®-KERDI-DRAIN-BS



Schlüter-KERDI-DRAIN-BS är en godkänd brandskyddsinsats. I kombination med det vertikala golvavloppssetet KD BAV 50 GVB förhindrar den en överföring av bränder mellan våningsplan.  
(Produktdatablad 8.2)

## Schlüter®-KERDI-DRAIN-BS

Brandskyddsinsats

Artikelnr	€ / st.	P (st.)
KD BS	144,72	10

## Brandskyddsinsats

## Schlüter®-KERDI-DRAIN-ZBS



Schlüter-KERDI-DRAIN-ZBS är en genomgångstättning med brandskyddsfunktion. I kombination med det vertikala golvdräneringssetet KD BAV 50 GVB eller det vertikala linjeavloppet KLV 50 G2 kan den användas för brandavskiljning av kärnbrorhålet (Ø 160 mm), istället för tätning med cementbruk, och för undvikande av ljudbryggor. Godkänd som brandskydd endast i kombination med KD BS resp. KL BS.  
(Produktdatablad 8.2)

## Schlüter®-KERDI-DRAIN-ZBS

Genomgångstättning med brandskyddsfunktion

Artikelnr	€ / st.	P (st.)
KD ZBS	172,48	10

## Smutssil

## Schlüter®-KERDI-DRAIN-KD 10 SF



Schlüter-KERDI-DRAIN-KD 10 SF är en smutssil för lättare rengöring av golvavlopp.  
(Produktdatablad 8.2)

## Schlüter®-KERDI-DRAIN-KD 10 SF

Reservdel: Smutssil

Artikelnr	€ / st.	P (st.)
KD 10 SF	12,62	10



## Renoveringsgaller

### Schlüter®-KERDI-DRAIN-R/-RL

Schlüter-KERDI-DRAIN-R/-RL är renoveringsgaller som kan monteras i plattbeläggnings över befintliga golvvavlop i samband med renovering.

(Produktdatablad 8.2)

#### Schlüter®-KERDI-DRAIN-R

Renoveringsgaller 15 x 15 cm

Artikelnr	€ / st.	P (st.)
KD 15 R	<b>98,62</b>	10

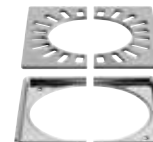


Avloppsgaller för montering över befintliga golvvavlop i samband med renovering.

#### Schlüter®-KERDI-DRAIN-RL

Renoveringsgaller 15 x 15 cm med hål

Artikelnr	€ / st.	P (st.)
KD 15 RL	<b>98,62</b>	10



Avloppsgaller för montering över befintliga golvvavlop som är anslutna till ett vertikalt genomgående avloppsrör i samband med renovering.

## Dräneringsgaller (utan ram)

### Schlüter®-KERDI-DRAIN

Galler utan ram som utbytes- eller reservdelar i befintliga installationer.

(Produktdatablad 8.2)

#### Schlüter®-KERDI-DRAIN Galler

Reservdel: Enskilda galler för standardramar

L x B (cm)	Artikelnr	€ / st.	P (st.)
10 x 10	KD GR 10 E D1 S	<b>42,94</b>	10
10 x 10	KD GR 10 V4A D1 S	<b>59,21</b>	10
10 x 10	KD GR 10 EP D1 S	<b>47,45</b>	10
10 x 10	KD GR 10 E D1	<b>42,94</b>	10
10 x 10	KD GR 10 E D2	<b>96,26</b>	10
10 x 10	KD GR 10 E D3	<b>96,26</b>	10
10 x 10	KD GR 10 E D4	<b>42,94</b>	10
15 x 15	KD GR 15 E D1 S	<b>66,64</b>	10
15 x 15	KD GR 15 E D1 SR	<b>66,64</b>	10

#### Schlüter®-KERDI-DRAIN-STYLE Galler

Reservdel: Enskilda galler för konturramar

L x B (cm)	Artikelnr	€ / st.	P (st.)
10 x 10	KD GIF 10 EB D5	<b>96,57</b>	10
10 x 10	KD GIF 10 EB D6	<b>96,57</b>	10
10 x 10	KD GIF 10 EB D7	<b>99,16</b>	10

#### Observera:

Endast täcklock för samma ramdesign kan bytas ut mot varandra.

L x B = cm anger ramens storlek



KD GR 10 E D1 S  
CLASSIC



KD GR 10 V4A D1 S  
CLASSIC



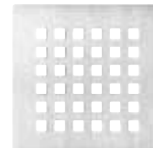
KD GR 10 EP D1 S  
CLASSIC



KD GR 10 E D1  
CLASSIC



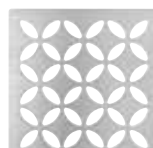
KD GR 10 E D2  
TRAPEZOID



KD GR 10 E D3  
SQUARE



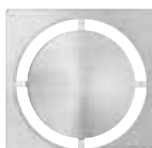
KD GR 10 E D4  
TILE



KD GIF 10 EB D5  
FLORAL



KD GIF 10 EB D6  
CURVE



KD GIF 10 EB D7  
PURE



KD GR 15 E D1 S  
CLASSIC



KD GR 15 E D1 SR  
CLASSIC ROUND

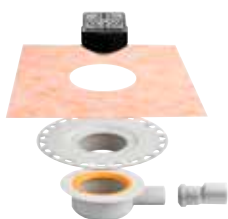


## Punktdräneringsset inomhus

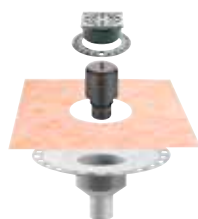
## Schlüter®-KERDI-DRAIN set



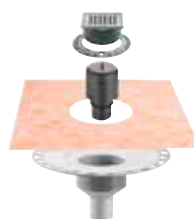
Schlüter-KERDI-DRAIN set är kompletta set för montering av golvvavlopps-system för säker anslutning till tätningssystem med Schlüter-KERDI eller andra tätningssystem för inomhusanvändning. 3 varianter erbjuds. (Produktdatablad 8.2)



KD 10H 40 GV ED1 S



KD 10V 50 GV ED1 S



KD 10V 50 GV ED3

## Schlüter®-KERDI-DRAIN set

Avloppsset med horisontellt avlopp

Artikelnr	€ / set	PL (sats)
KD 10 H40 GV ED1 S	140,06	10

Avloppsset med vertikalt avlopp

Artikelnr	€ / set	PL (sats)
KD 10 V50 GV ED1 S	138,06	10
KD 10 V50 GV ED3	180,08	10

**Innehåll KD 10 H40 GV ED1 S:**

- horisontellt tunnbadsgolvavlopp Schlüter-KERDI-DRAIN-BASE DN 40/50 (avloppskapacitet 0,4 l/s), minsta konstruktionshöjd 75 (70) mm
- galler-/ramkombination med designgaller CLASSIC av rostfritt stål med skruvar i 10 x 10 cm
- galler med vattenlås och läpptätning

**Innehåll KD 10 V50 GV ED1 S:**

- vertikalt tunnbadsgolvavlopp Schlüter-KERDI-DRAIN DN 50 (avloppskapacitet 0,6 l/s)
- integrerat vattenlås
- galler-/ramkombination med designgaller CLASSIC av rostfritt stål med skruvar i 10 x 10 cm
- inkl. ramförlängning, höjdfixering och smutssil

**Innehåll KD 10 V50 GV ED3:**

- vertikalt tunnbadsgolvavlopp Schlüter-KERDI-DRAIN DN 50 (avloppskapacitet 0,6 l/s)
- integrerat vattenlås
- galler-/ramkombination med designgaller SQUARE av borstat rostfritt stål i 10 x 10 cm
- inkl. ramförlängning, höjdfixering och smutssil





## Punktdräneringsset inomhus

### Schlüter®-KERDI-SHOWER-SK/-SKB



Schlüter-KERDI-SHOWER-SK är ett tätningssset för duschar i golvplan. Det innehåller Schlüter-KERDI för tätning av väggytor i duschområdet samt tillhörande formelement för innerhörn och rörgenomföringar. I leveransen ingår dessutom en Schlüter-KERDI-KEBA tätremsa för tätning av vådskarvar och övergångar mellan golv och vägg samt Schlüter-KERDI-COLL tätningslim för fastlimning av tätremorna och formelementen. Tätningssettet Schlüter-KERDI-SHOWER-SKB innehåller dessutom ett Schlüter-KERDI-DRAIN-BASE golvavlopp. Schlüter-KERDI-SHOWER-SK kan användas för traditionellt tillverkade duschar i golvplan eller i kombination med golvelementen Schlüter-KERDI-SHOWER-LT, -LTS, -T, -TS och -TT. (Produktdatablad 8.6)

#### Schlüter®-KERDI-SHOWER-SK

Tätningssset

L x B (cm)	Artikelnr	€ / set	PL (sats)
90 x 90 / 100 x 100	KSS 5	<b>210,98</b>	9
120 x 120 / 150 x 150	KSS 10	<b>368,01</b>	9

#### Innehåll Schlüter-KERDI-SHOWER-SK (KSS 5):

- 1 st. Schlüter-KERDI 200, 1 m x 5 m
- 2 st. Schlüter-KERDI-KERECK-F/I
- 1 st. Schlüter-KERDI-KEBA, 12,5 cm x 10 m
- 1 st. Schlüter-KERDI-COLL-L, 1,85 kg
- 2 st. Schlüter-KERDI-KM, Ø 150 mm

#### Innehåll Schlüter-KERDI-SHOWER-SK (KSS 10):

- 1 st. Schlüter-KERDI 200, 1 m x 10 m
- 2 st. Schlüter-KERDI-KERECK-F/I
- 1 st. Schlüter-KERDI-KEBA, 12,5 cm x 12,5 m
- 1 st. Schlüter-KERDI-COLL-L, 4,25 kg
- 2 st. Schlüter-KERDI-KM, Ø 150 mm

#### Schlüter®-KERDI-SHOWER-SKB

Tätningssset med golvavlopp

L x B (cm)	Artikelnr	€ / set	PL (sats)
90 x 90 / 100 x 100	KSS 5 KD10 EH 40	<b>359,04</b>	9
120 x 120 / 150 x 150	KSS 10 KD10 EH 40	<b>517,46</b>	9

#### Innehåll Schlüter-KERDI-SHOWER-SKB (KSS 5 KD10 EH 40):

- 1 st. Schlüter-KERDI 200, 1 m x 5 m
- 2 st. Schlüter-KERDI-KERECK-F/I
- 1 st. Schlüter-KERDI-KEBA, 12,5 cm x 10 m
- 1 st. Schlüter-KERDI-COLL-L, 1,85 kg
- 2 st. Schlüter-KERDI-KM, Ø 150 mm
- 1 set Schlüter-KERDI-DRAIN-BASE med följande innehåll:  
golvavloppsset KD BH 40  
och galler-/ramset "KD R10 ED1 SGV"

#### Innehåll Schlüter-KERDI-SHOWER-SKB (KSS 10 KD10 EH 40):

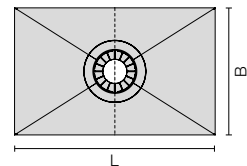
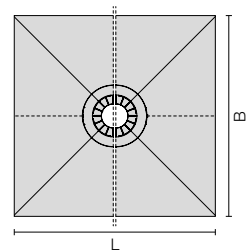
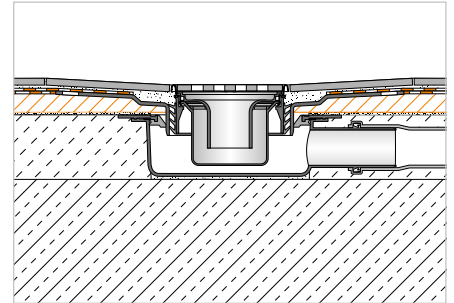
- 1 st. Schlüter-KERDI 200, 1 m x 10 m
- 2 st. Schlüter-KERDI-KERECK-F/I
- 1 st. Schlüter-KERDI-KEBA, 12,5 cm x 12,5 m
- 1 st. Schlüter-KERDI-COLL-L, 4,25 kg
- 2 st. Schlüter-KERDI-KM, Ø 150 mm
- 1 set Schlüter-KERDI-DRAIN-BASE med följande innehåll:  
golvavloppsset KD BH 40  
och galler-/ramset "KD R10 ED1 SGV"

## Fallskiva

## Schlüter®-KERDI-SHOWER-T



Schlüter-KERDI-SHOWER-T är en fallskiva av tryckstabil polystyren med en fabriksmonterad Schlüter-KERDI-tätning. På duschar i golvnivå ger skivan en tillräcklig lutning mot det centraliserade punktavloppet. Den är förberedd för upptagning av golvavloppen Schlüter-KERDI-DRAIN. Fallskivan fästs med ett förberett KERDI-DRAIN tömningskärl på ett utjämningskikt som tillhandahålles av kunden. Med hjälp av kutterkniven och baserat på fördefinierade skårspår går det, under iakttagande av ett konstant sidförhållande, att enkelt skära till individuella mått.  
(Produktdatablad 8.6)



## Schlüter®-KERDI-SHOWER-T

Fallskiva för centraliserad dränering

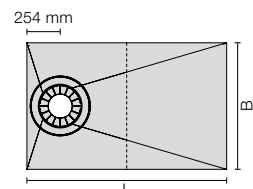
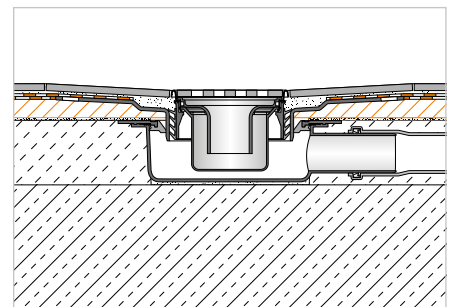
L x B (cm)	H (mm)	Fall (%)	Artikelnr	€ / st.	P (st.)
152 x 152	30	2	KST 1525	<b>262,90</b>	10
183 x 183	32	2	KST 1830	<b>281,68</b>	10
152 x 96	29	2	KST 965 / 1525	<b>212,82</b>	10
152 x 122	28	2	KST 1220 / 1525	<b>219,09</b>	10
183 x 122	32	2	KST 1220 / 1830	<b>237,86</b>	10

## Fallskiva

## Schlüter®-KERDI-SHOWER-TS



Schlüter-KERDI-SHOWER-TS är en fallskiva av tryckstabil polystyren med en fabriksmonterad Schlüter-KERDI-tätning. På duschar i golvnivå ger skivan en tillräcklig lutning mot det decentraliserade punktavloppet. Den är förberedd för upptagning av golvavloppen Schlüter-KERDI-DRAIN. Fallskivan fästs med ett förberett KERDI-DRAIN tömningskärl på ett utjämningskikt som tillhandahålles av kunden. Med hjälp av kutterkniven och baserat på fördefinierade skårspår går det, under iakttagande av ett konstant sidförhållande, att enkelt skära till individuella mått.  
(Produktdatablad 8.6)



## Schlüter®-KERDI-SHOWER-TS

Fallskiva för decentraliserad dränering

L x B (cm)	H (mm)	Fall (%)	Artikelnr	€ / st.	P (st.)
152 x 96	28	1	KST 965 / 1525 S	<b>194,05</b>	10



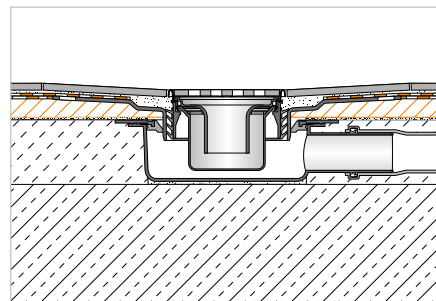
## Fallskiva

### Schlüter®-KERDI-SHOWER-TT



Schlüter-KERDI-SHOWER-TT är en fallskiva av tryckstabil polystyren med en fabriksmonterad Schlüter-KERDI-tätning. På duschar i golvnivå ger skivan en tillräcklig lutning mot det centraliserade eller decentraliserade punktavloppet. Den är förberedd för uppbyggnad av golvvloppen Schlüter-KERDI-DRAIN. Fallskivan fästs med ett förberett KERDI-DRAIN tömningskärl på ett utjämnings-skikt som tillhandahålls av kunden. Med hjälp av kutterkniven och baserat på fördefinierade skärspår går det, under iakttagande av ett konstant sidförhållande, att enkelt skära till individuella mått.

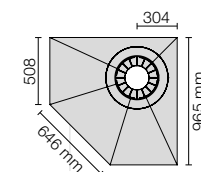
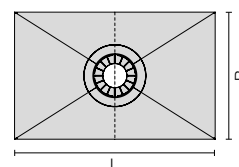
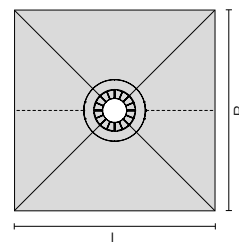
(Produktdatablad 8.6)



### Schlüter®-KERDI-SHOWER-TT

Fallskiva för centraliserad dränering

L x B (cm)	H (mm)	Fall (%)	Artikelnr	€ / st.	P (st.)
91 x 91	22	2	KST 915 BF	<b>137,71</b>	10
101 x 101	23	2	KST 1015 BF	<b>150,22</b>	10
122 x 122	25	2	KST 1220 BF	<b>194,05</b>	10
96 x 81	23	2	KST 965 / 810 BF	<b>219,09</b>	10
122 x 91	25	2	KST 915 / 1220 BF	<b>231,61</b>	10



### Schlüter®-KERDI-SHOWER-TT

Fallskiva för decentraliserad dränering

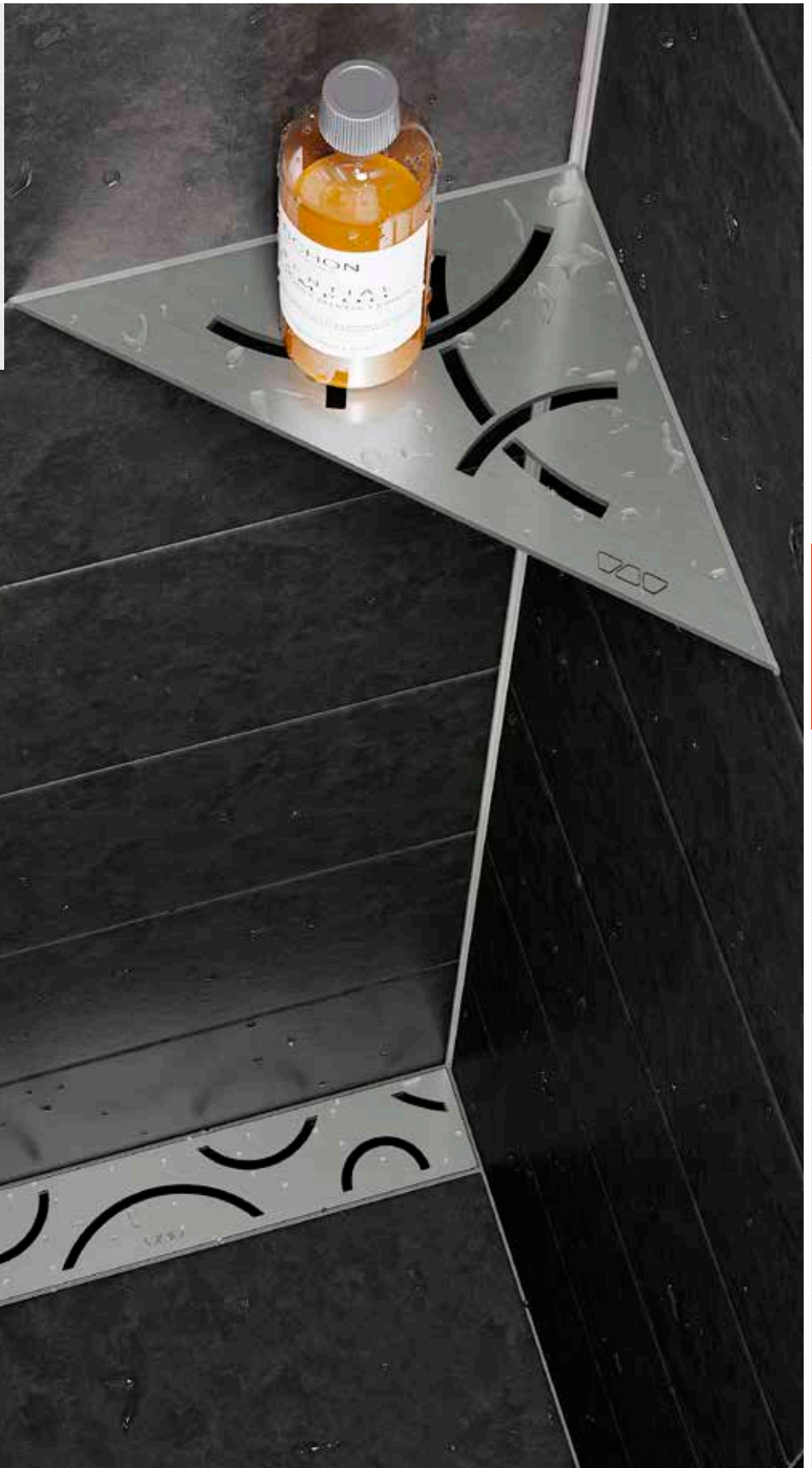
L x B (cm)	H (mm)	Fall (%)	Artikelnr	€ / st.	P (st.)
96 x 96	26	2	KST 965 NA / BF	<b>219,09</b>	10

# Schlüter®-SHELF

Snygg, stabil och enkel att montera

Det är inte bara i duschen som Schlüter-SHELF gör bra ifrån sig. Hyllan med den eleganta STYLE-designen erbjuder en praktisk avläggningsyta överallt där plattor läggs eller redan finns.

- ✓ Borstad rostfritt stål eller aluminium med TRENDLINE-pulverbeläggning
- ✓ Fem eleganta, moderna designer: FLORAL, CURVE, PURE, SQUARE och WAVE
- ✓ Fem olika format





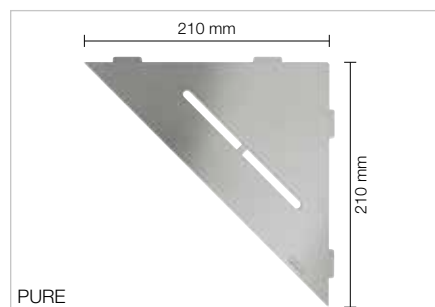
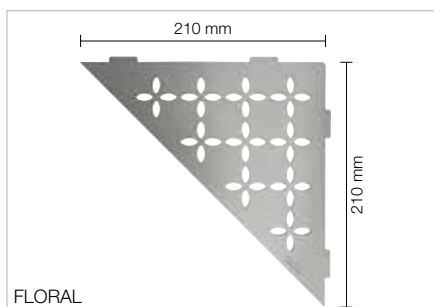
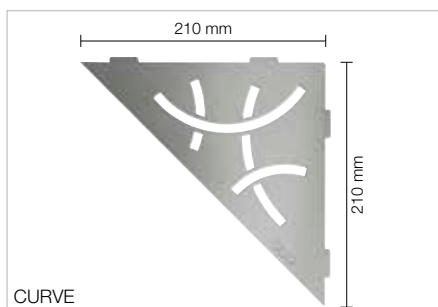
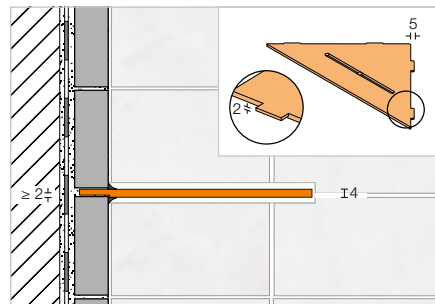
## Hylla

### Schlüter®-SHELF-E-S1



Schlüter-SHELF-E-S1 är triangulära hyllor för hörnmontering. De är tillgängliga i designvarianterna FLORAL, CURVE, PURE, SQUARE och WAVE, och finns i materialkvaliteterna borstat rostfritt stål och aluminium med högkvalitativ TRENDLINE-pulverbeläggning. Hyllorna kan integreras direkt när man sätter plattorna eller senare sättas in i fogarna på den kaklade väggen med hjälp av de endast 2 mm tjocka infästningskanterna. SHELF-E-S1 lämpar sig väl som hyllor i duschområdets, men används också t.ex. i kakelspeglar i köksenheter.

(Produktdatablad 17.1)



#### Schlüter®-SHELF-E-S1-EB

Hylla, design CURVE, rostfritt stål borstad

Artikelnr	€ / st.	P (st.)
SE S1 D6 EB	104,22	10

#### Schlüter®-SHELF-E-S1-EB

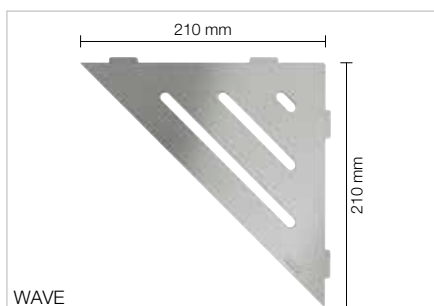
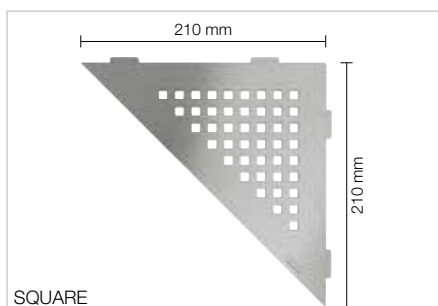
Hylla, design FLORAL, rostfritt stål borstad

Artikelnr	€ / st.	P (st.)
SE S1 D5 EB	110,73	10

#### Schlüter®-SHELF-E-S1-EB

Hylla, design PURE, rostfritt stål borstad

Artikelnr	€ / st.	P (st.)
SE S1 D7 EB	109,37	10



#### Schlüter®-SHELF-E-S1-EB

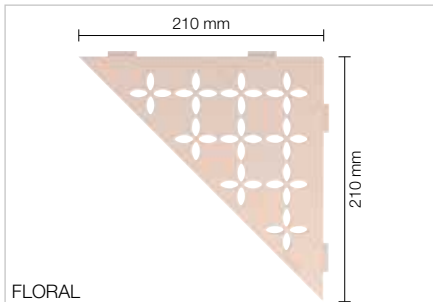
Hylla, design SQUARE, rostfritt stål borstad

Artikelnr	€ / st.	P (st.)
SE S1 D3 EB	109,37	10

#### Schlüter®-SHELF-E-S1-EB

Hylla, design WAVE, rostfritt stål borstad

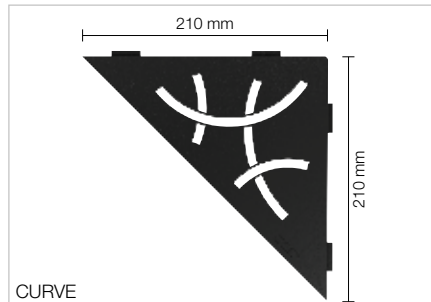
Artikelnr	€ / st.	P (st.)
SE S1 D10 EB	109,37	10



FLORAL

**Schlüter®-SHELF-E-S1-AC**Hylla, design FLORAL,  
aluminium med färgad beläggning

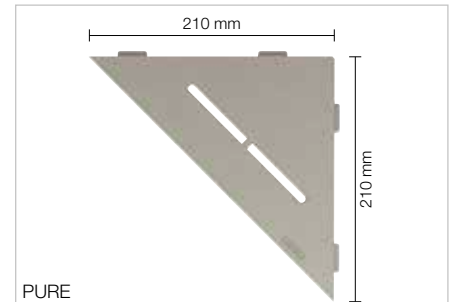
Artikelnr	€ / st.	P (st.)
SE S1 D5 ...*	<b>81,12</b>	10



CURVE

**Schlüter®-SHELF-E-S1-AC**Hylla, design CURVE,  
aluminium med färgad beläggning

Artikelnr	€ / st.	P (st.)
SE S1 D6 ...*	<b>74,79</b>	10



PURE

**Schlüter®-SHELF-E-S1-AC**Hylla, design PURE,  
aluminium med färgad beläggning

Artikelnr	€ / st.	P (st.)
SE S1 D7 ...*	<b>83,25</b>	10

**Schlüter®-SHELF-E-S1-TS**Hylla, design FLORAL,  
strukturbelagd aluminium

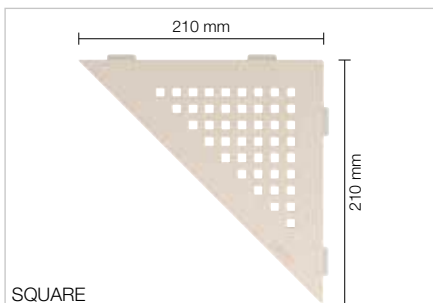
Artikelnr	€ / st.	P (st.)
SE S1 D5 ...**	<b>88,73</b>	10

**Schlüter®-SHELF-E-S1-TS**Hylla, design CURVE,  
strukturbelagd aluminium

Artikelnr	€ / st.	P (st.)
SE S1 D6 ...**	<b>82,38</b>	10

**Schlüter®-SHELF-E-S1-TS**Hylla, design PURE,  
strukturbelagd aluminium

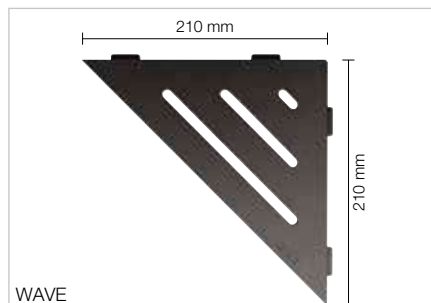
Artikelnr	€ / st.	P (st.)
SE S1 D7 ...**	<b>89,51</b>	10



SQUARE

**Schlüter®-SHELF-E-S1-AC**Hylla, design SQUARE,  
aluminium med färgad beläggning

Artikelnr	€ / st.	P (st.)
SE S1 D3 ...*	<b>83,25</b>	10



WAVE

**Schlüter®-SHELF-E-S1-AC**Hylla, design WAVE,  
aluminium med färgad beläggning

Artikelnr	€ / st.	P (st.)
SE S1 D10 ...*	<b>83,25</b>	10

**Schlüter®-SHELF-E-S1-TS**Hylla, design SQUARE,  
strukturbelagd aluminium

Artikelnr	€ / st.	P (st.)
SE S1 D3 ...**	<b>89,51</b>	10

**Schlüter®-SHELF-E-S1-TS**Hylla, design WAVE,  
strukturbelagd aluminium

Artikelnr	€ / st.	P (st.)
SE S1 D10 ...**	<b>89,51</b>	10

**Komplettera artikelnumret med ytan/färgkoden (t.ex. SE S1 D10 TSC)**

\* Ytor/färger: MBW - MGS

\*\* Ytor/färger:

TSBG - TSC - TSDA - TSI - TSOB - TSSG

**Tillgängliga ytor | Färger**

En översikt över ytorna och färgerna finns på sidan 342.



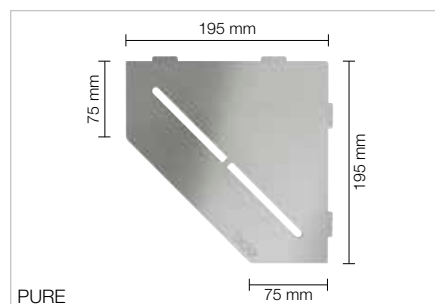
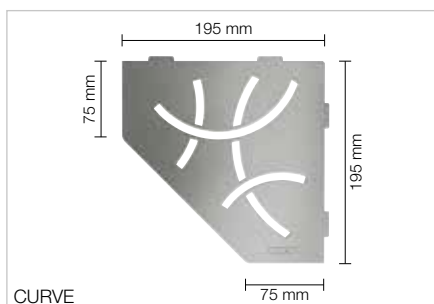
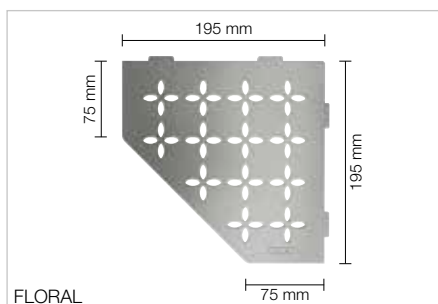
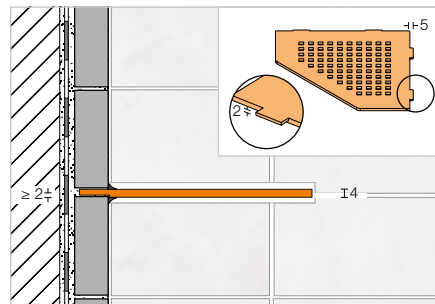
## Hylla

### Schlüter®-SHELF-E-S2



Schlüter-SHELF-E-S2 är femhörniga hyllor för hörnmontering. De är tillgängliga i designvarianterna FLORAL, CURVE, PURE, SQUARE och WAVE, och finns i materialkvaliteterna rostfritt stål borstat och aluminium med högkvalitativ TRENDLINE-pulverbeläggning. Hyllorna kan integreras direkt när man sätter plattorna eller senare sätts in i fogarna på den kaklade väggen med hjälp av de endast 2 mm tjocka infästningskanterna. SHELF-E-S2 lämpar sig väl som hyllor i duschområdets, men används också t.ex. i kakelspeglar i köksenheter.

(Produktdatablad 17.1)



#### Schlüter®-SHELF-E-S2-EB

Hylla, design FLORAL, rostfritt stål borstad

Artikelnr	€ / st.	P (st.)
SE S2 D5 EB	117,25	10

#### Schlüter®-SHELF-E-S2-EB

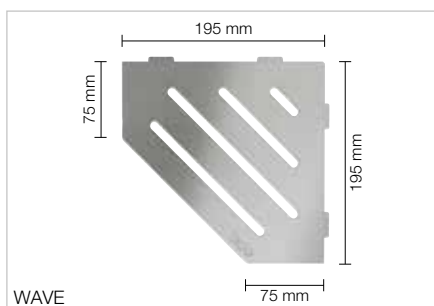
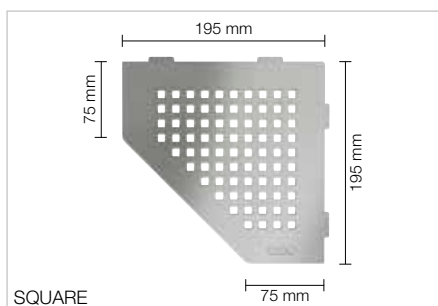
Hylla, design CURVE, rostfritt stål borstad

Artikelnr	€ / st.	P (st.)
SE S2 D6 EB	110,73	10

#### Schlüter®-SHELF-E-S2-EB

Hylla, design PURE, rostfritt stål borstad

Artikelnr	€ / st.	P (st.)
SE S2 D7 EB	115,79	10



#### Schlüter®-SHELF-E-S2-EB

Hylla, design SQUARE, rostfritt stål borstad

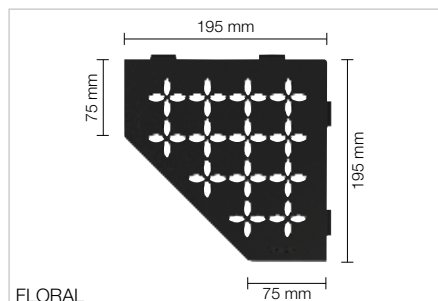
Artikelnr	€ / st.	P (st.)
SE S2 D3 EB	115,79	10

#### Schlüter®-SHELF-E-S2-EB

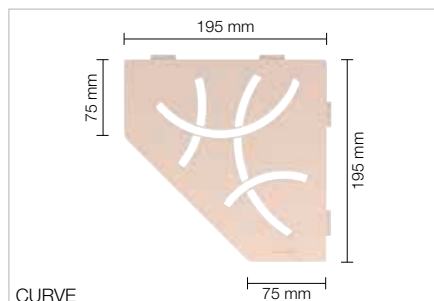
Hylla, design WAVE, rostfritt stål borstad

Artikelnr	€ / st.	P (st.)
SE S2 D10 EB	115,79	10

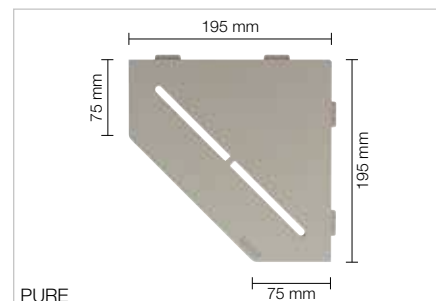




FLORAL



CURVE



PURE

**Schlüter®-SHELF-E-S2-AC**

Hylla, design FLORAL,  
aluminium med färgad beläggning

Artikelnr	€ / st.	P (st.)
SE S2 D5 ...*	<b>84,29</b>	10

**Schlüter®-SHELF-E-S2-AC**

Hylla, design CURVE,  
aluminium med färgad beläggning

Artikelnr	€ / st.	P (st.)
SE S2 D6 ...*	<b>79,22</b>	10

**Schlüter®-SHELF-E-S2-AC**

Hylla, design PURE,  
aluminium med färgad beläggning

Artikelnr	€ / st.	P (st.)
SE S2 D7 ...*	<b>84,51</b>	10

**Schlüter®-SHELF-E-S2-TS**

Hylla, design FLORAL,  
strukturbelagd aluminium

Artikelnr	€ / st.	P (st.)
SE S2 D5 ...**	<b>91,90</b>	10

**Schlüter®-SHELF-E-S2-TS**

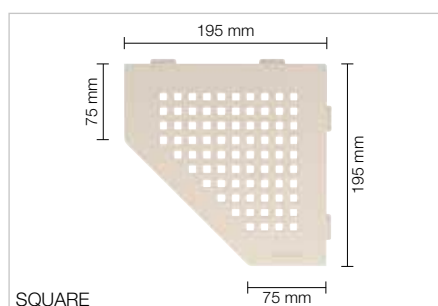
Hylla, design CURVE,  
strukturbelagd aluminium

Artikelnr	€ / st.	P (st.)
SE S2 D6 ...**	<b>86,84</b>	10

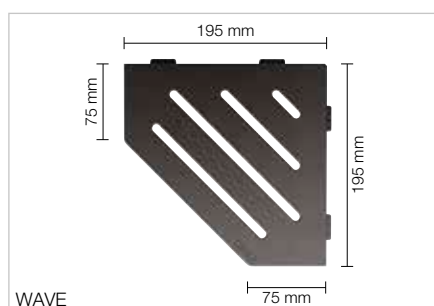
**Schlüter®-SHELF-E-S2-TS**

Hylla, design PURE,  
strukturbelagd aluminium

Artikelnr	€ / st.	P (st.)
SE S2 D7 ...**	<b>92,01</b>	10



SQUARE



WAVE

**Schlüter®-SHELF-E-S2-AC**

Hylla, design SQUARE,  
aluminium med färgad beläggning

Artikelnr	€ / st.	P (st.)
SE S2 D3 ...*	<b>84,51</b>	10

**Schlüter®-SHELF-E-S2-AC**

Hylla, design WAVE,  
aluminium med färgad beläggning

Artikelnr	€ / st.	P (st.)
SE S2 D10 ...*	<b>84,51</b>	10

**Schlüter®-SHELF-E-S2-TS**

Hylla, design SQUARE,  
strukturbelagd aluminium

Artikelnr	€ / st.	P (st.)
SE S2 D3 ...**	<b>92,01</b>	10

**Schlüter®-SHELF-E-S2-TS**

Hylla, design WAVE,  
strukturbelagd aluminium

Artikelnr	€ / st.	P (st.)
SE S2 D10 ...**	<b>92,01</b>	10



**Komplettera artikelnumret med ytan/färgkoden (t.ex. SE S2 D10 TSC)**

\* Ytor/färger: MBW - MGS

\*\* Ytor/färger:

TSBG - TSC - TSDA - TSI - TSOB - TSSG

**Tillgängliga ytor | Färger**

En översikt över ytorna och färgerna finns på sidan 342.

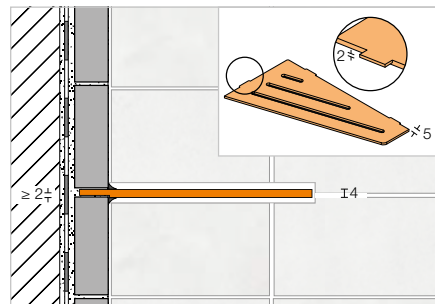


## Hylla

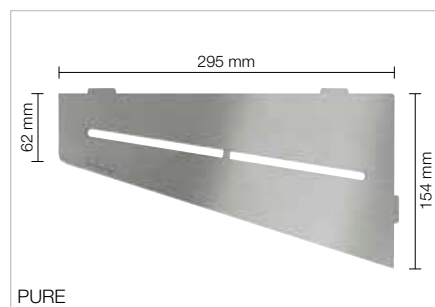
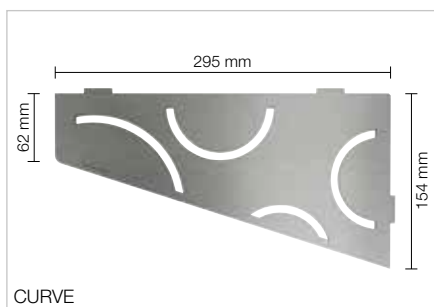
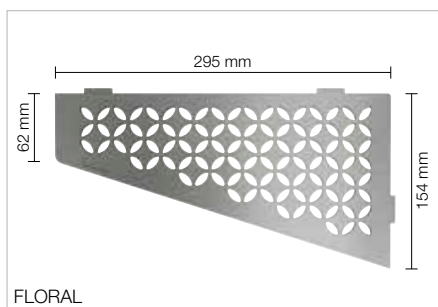
### Schlüter®-SHELF-E-S3



Schlüter-SHELF-E-S3 är fyrkantiga hyllor med asymmetriska kantlängder för hörninstallation. De är tillgängliga i designvarianterna FLORAL, CURVE, PURE, SQUARE och WAVE, och finns i materialkvaliteterna rostfritt stål borstad och aluminium med högkvalitativ TRENDLINE-pulverbeläggning. Hyllorna kan integreras direkt när man sätter plattorna eller senare sättas in i fogarna på den kaklade väggen med hjälp av de endast 2 mm tjocka infästningskanterna. SHELF-E-S3 lämpar sig väl som hyllor i duschområdet, men används också t.ex. i kakelspeglar i köksenheter. (Produktdatablad 17.1)



**i**  
Även för eftermontering



#### Schlüter®-SHELF-E-S3-EB

Hylla, design FLORAL, rostfritt stål borstad

Artikelnr	€ / st.	P (st.)
SE S3 D5 EB	123,77	10

#### Schlüter®-SHELF-E-S3-EB

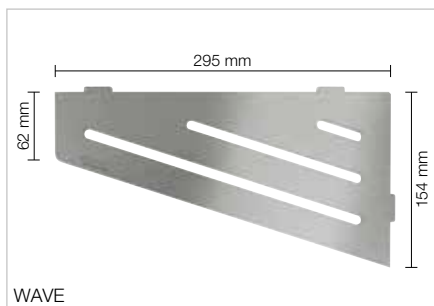
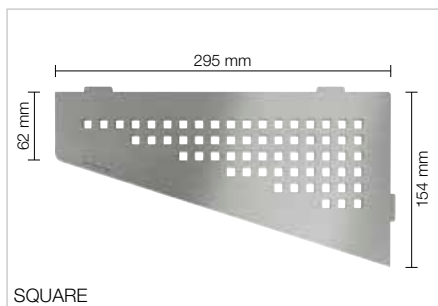
Hylla, design CURVE, rostfritt stål borstad

Artikelnr	€ / st.	P (st.)
SE S3 D6 EB	117,25	10

#### Schlüter®-SHELF-E-S3-EB

Hylla, design PURE, rostfritt stål borstad

Artikelnr	€ / st.	P (st.)
SE S3 D7 EB	122,23	10



#### Schlüter®-SHELF-E-S3-EB

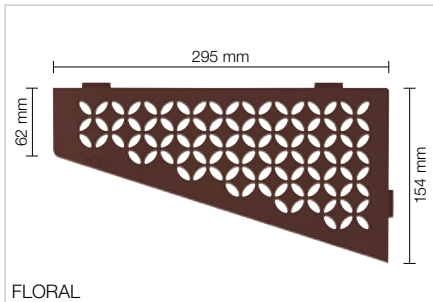
Hylla, design SQUARE, rostfritt stål borstad

Artikelnr	€ / st.	P (st.)
SE S3 D3 EB	122,23	10

#### Schlüter®-SHELF-E-S3-EB

Hylla, design WAVE, rostfritt stål borstad

Artikelnr	€ / st.	P (st.)
SE S3 D10 EB	122,23	10

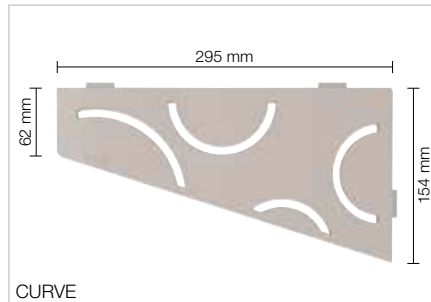


FLORAL

**Schlüter®-SHELF-E-S3-AC**

Hylla, design FLORAL,  
aluminium med färgad beläggning

Artikelnr	€ / st.	P (st.)
SE S3 D5 ...*	87,46	10

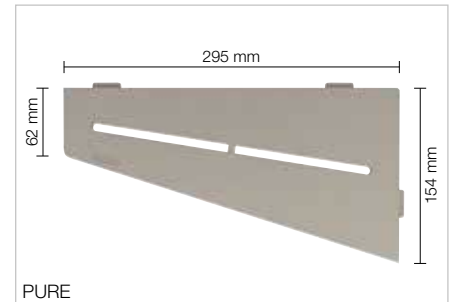


CURVE

**Schlüter®-SHELF-E-S3-AC**

Hylla, design CURVE,  
aluminium med färgad beläggning

Artikelnr	€ / st.	P (st.)
SE S3 D6 ...*	81,12	10



PURE

**Schlüter®-SHELF-E-S3-AC**

Hylla, design PURE,  
aluminium med färgad beläggning

Artikelnr	€ / st.	P (st.)
SE S3 D7 ...*	87,64	10

**Schlüter®-SHELF-E-S3-TS**

Hylla, design FLORAL,  
strukturbelagd aluminium

Artikelnr	€ / st.	P (st.)
SE S3 D5 ...**	95,07	10

**Schlüter®-SHELF-E-S3-TS**

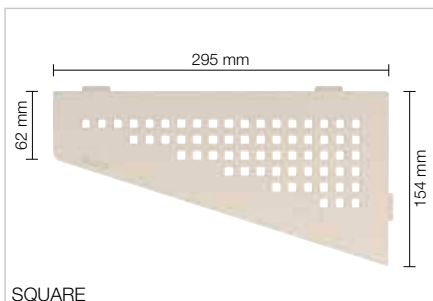
Hylla, design CURVE,  
strukturbelagd aluminium

Artikelnr	€ / st.	P (st.)
SE S3 D6 ...**	88,73	10

**Schlüter®-SHELF-E-S3-TS**

Hylla, design PURE,  
strukturbelagd aluminium

Artikelnr	€ / st.	P (st.)
SE S3 D7 ...**	93,90	10

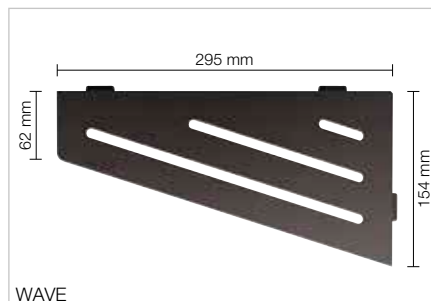


SQUARE

**Schlüter®-SHELF-E-S3-AC**

Hylla, design SQUARE,  
aluminium med färgad beläggning

Artikelnr	€ / st.	P (st.)
SE S3 D3 ...*	87,64	10



WAVE

**Schlüter®-SHELF-E-S3-AC**

Hylla, design WAVE,  
aluminium med färgad beläggning

Artikelnr	€ / st.	P (st.)
SE S3 D10 ...*	87,64	10

**Schlüter®-SHELF-E-S3-TS**

Hylla, design SQUARE,  
strukturbelagd aluminium

Artikelnr	€ / st.	P (st.)
SE S3 D3 ...**	93,90	10

**Schlüter®-SHELF-E-S3-TS**

Hylla, design WAVE,  
strukturbelagd aluminium

Artikelnr	€ / st.	P (st.)
SE S3 D10 ...**	93,90	10



**Komplettera artikelnumret med ytan/färgkoden**  
(t.ex. SE S3 D10 TSC)

\* Ytor/färger: MBW - MGS

\*\* Ytor/färger:

TSBG - TSC - TSDA - TSI - TSOB - TSSG

**Tillgängliga ytor | Färger**

En översikt över ytorna och färgerna finns på sidan 342.

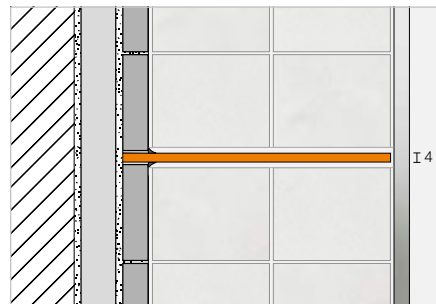


## Hylla

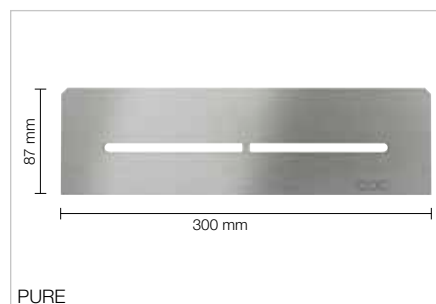
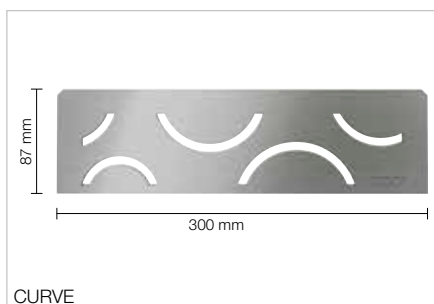
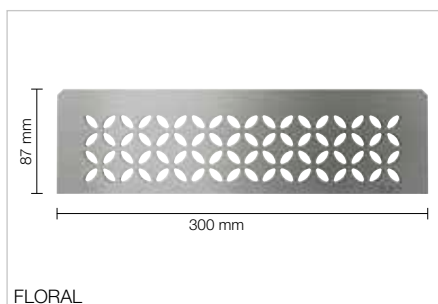
### Schlüter®-SHELF-N



Schlüter-SHELF-N är rektangulära hyllor för användning i de prefabricerade nischerna Schlüter-KERDI-BOARD-N. De är tillgängliga i designvarianterna FLORAL, CURVE, PURE, SQUARE och WAVE, och finns i materialkvaliteterna borstat rostfritt stål och aluminium med högkvalitativ TRENDLINE-pulverbeläggning. De integreras sömlöst som hylla i nischerna KERDI-BOARD när plattorna sätts. (Produktdatablad 17.1)



**i**  
För Schlüter-KERDI-BOARD nischer



#### Schlüter®-SHELF-N-S1-EB

Hylla, design FLORAL, rostfritt stål borstad

Artikelnr	€ / st.	P (st.)
SN S1 D5 EB	115,30	10

#### Schlüter®-SHELF-N-S1-EB

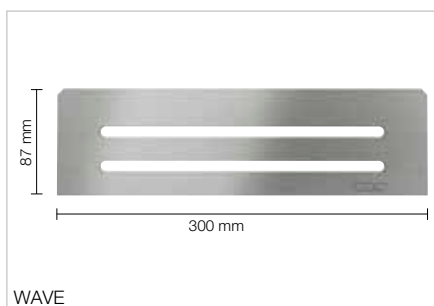
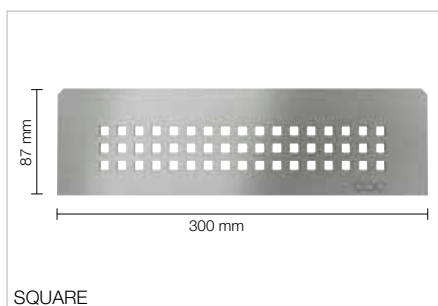
Hylla, design CURVE, rostfritt stål borstad

Artikelnr	€ / st.	P (st.)
SN S1 D6 EB	107,47	10

#### Schlüter®-SHELF-N-S1-EB

Hylla, design PURE, rostfritt stål borstad

Artikelnr	€ / st.	P (st.)
SN S1 D7 EB	115,79	10



#### Schlüter®-SHELF-N-S1-EB

Hylla, design SQUARE, rostfritt stål borstad

Artikelnr	€ / st.	P (st.)
SN S1 D3 EB	115,79	10

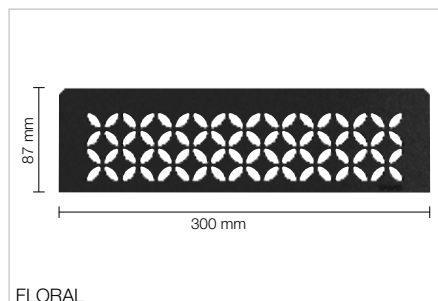
#### Schlüter®-SHELF-N-S1-EB

Hylla, design WAVE, rostfritt stål borstad

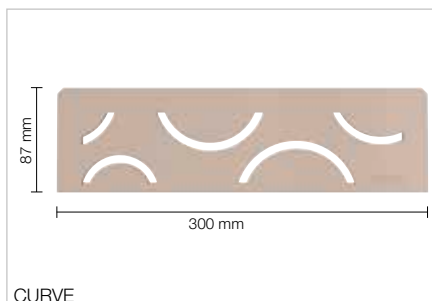
Artikelnr	€ / st.	P (st.)
SN S1 D10 EB	115,79	10

#### Observera:

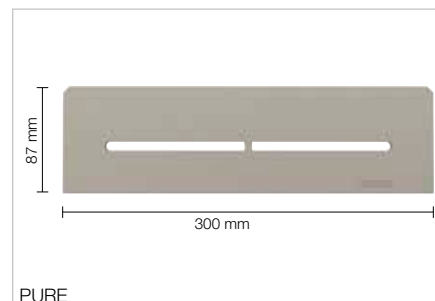
Nischerna Schlüter-KERDI-BOARD-N finns på sidan 278–283.



FLORAL



CURVE



PURE

**Schlüter®-SHELF-N-S1-AC**

Hylla, design FLORAL,  
aluminium med färgad beläggning

Artikelnr	€ / st.	P (st.)
SN S1 D5 ...*	<b>81,12</b>	10

**Schlüter®-SHELF-N-S1-AC**

Hylla, design CURVE,  
aluminium med färgad beläggning

Artikelnr	€ / st.	P (st.)
SN S1 D6 ...*	<b>69,72</b>	10

**Schlüter®-SHELF-N-S1-AC**

Hylla, design PURE,  
aluminium med färgad beläggning

Artikelnr	€ / st.	P (st.)
SN S1 D7 ...*	<b>83,25</b>	10

**Schlüter®-SHELF-N-S1-TS**

Hylla, design FLORAL,  
strukturbelagd aluminium

Artikelnr	€ / st.	P (st.)
SN S1 D5 ...**	<b>88,73</b>	10

**Schlüter®-SHELF-N-S1-TS**

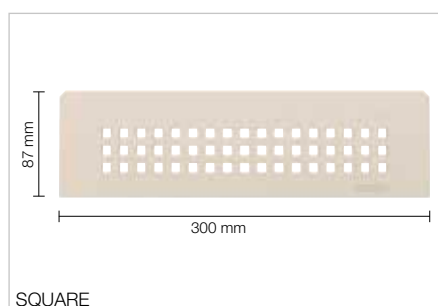
Hylla, design CURVE,  
strukturbelagd aluminium

Artikelnr	€ / st.	P (st.)
SN S1 D6 ...**	<b>76,06</b>	10

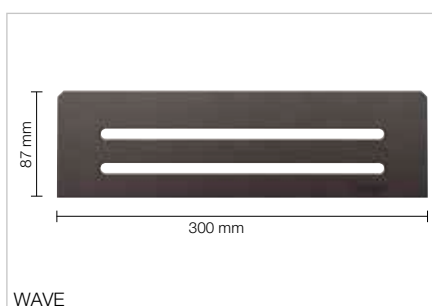
**Schlüter®-SHELF-N-S1-TS**

Hylla, design PURE,  
strukturbelagd aluminium

Artikelnr	€ / st.	P (st.)
SN S1 D7 ...**	<b>89,51</b>	10



SQUARE



WAVE

**Schlüter®-SHELF-N-S1-AC**

Hylla, design SQUARE,  
aluminium med färgad beläggning

Artikelnr	€ / st.	P (st.)
SN S1 D3 ...*	<b>83,25</b>	10

**Schlüter®-SHELF-N-S1-AC**

Hylla, design WAVE,  
aluminium med färgad beläggning

Artikelnr	€ / st.	P (st.)
SN S1 D10 ...*	<b>83,25</b>	10

**Schlüter®-SHELF-N-S1-TS**

Hylla, design SQUARE,  
strukturbelagd aluminium

Artikelnr	€ / st.	P (st.)
SN S1 D3 ...**	<b>89,51</b>	10

**Schlüter®-SHELF-N-S1-TS**

Hylla, design WAVE,  
strukturbelagd aluminium

Artikelnr	€ / st.	P (st.)
SN S1 D10 ...**	<b>89,51</b>	10



**Komplettera artikelnumret med ytan/färgkoden (t.ex. SN S1 D10 TSC)**

\* Ytor/färger: MBW - MGS

\*\* Ytor/färger:

TSBG - TSC - TSDA - TSI - TSOB - TSSG

**Tillgängliga ytor | Färger**

En översikt över ytorna och färgerna finns på sidan 342.



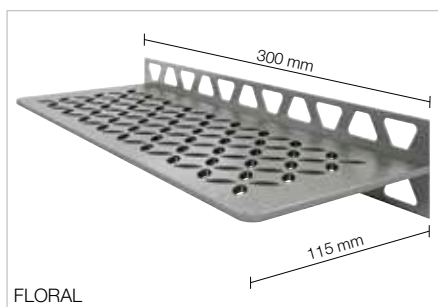
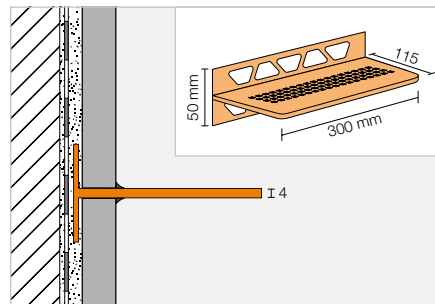
## Hylla

### Schlüter®-SHELF-W

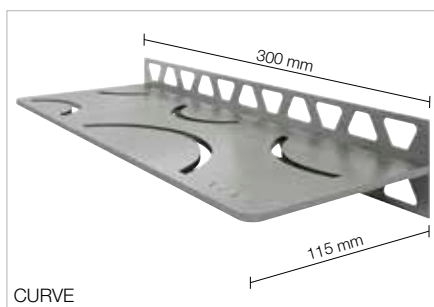


Schlüter-SHELF-W är rektangulära hyllor för plana väggytor. De är tillgängliga i designvarianterna FLORAL, CURVE, PURE, SQUARE och WAVE, och finns i materialkvaliteterna rostfritt stål borstad och aluminium med högkvalitativ TRENDLINE-pulverbeläggning. Fästena med trapetsformade hål gör att de enkelt integreras direkt när plattorna sätts. De lämpar sig väl som förvaringshyllor i duschen, men kan även användas på kaklade ytor i köket.

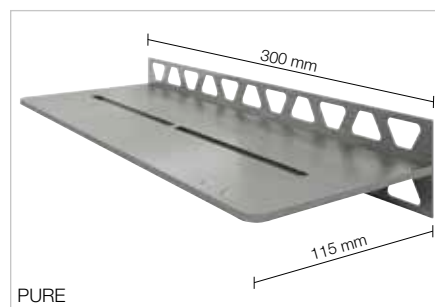
(Produktdatablad 17.1)



FLORAL



CURVE



PURE

#### Schlüter®-SHELF-W-S1-EB

Hylla, design FLORAL, rostfritt stål borstad

Artikelnr	€ / st.	P (st.)
SW S1 D5 EB	156,34	10

#### Schlüter®-SHELF-W-S1-EB

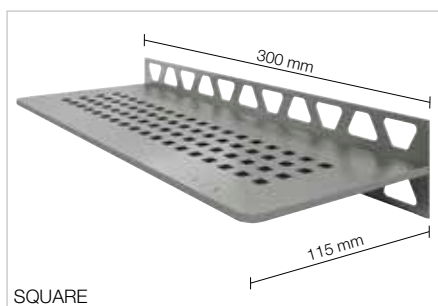
Hylla, design CURVE, rostfritt stål borstad

Artikelnr	€ / st.	P (st.)
SW S1 D6 EB	143,31	10

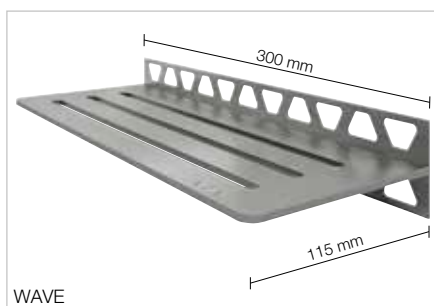
#### Schlüter®-SHELF-W-S1-EB

Hylla, design PURE, rostfritt stål borstad

Artikelnr	€ / st.	P (st.)
SW S1 D7 EB	160,84	10



SQUARE



WAVE

#### Schlüter®-SHELF-W-S1-EB

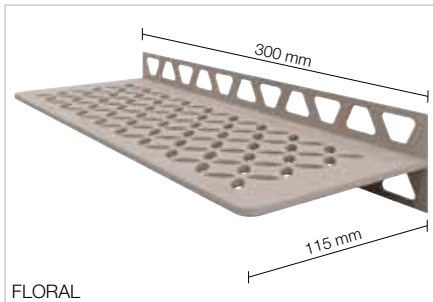
Hylla, design SQUARE, rostfritt stål borstad

Artikelnr	€ / st.	P (st.)
SW S1 D3 EB	160,84	10

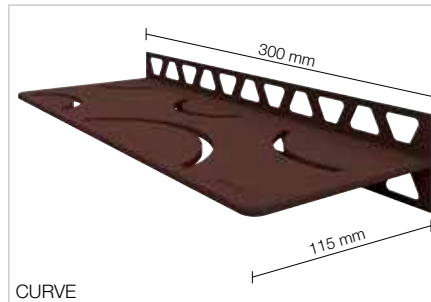
#### Schlüter®-SHELF-W-S1-EB

Hylla, design WAVE, rostfritt stål borstad

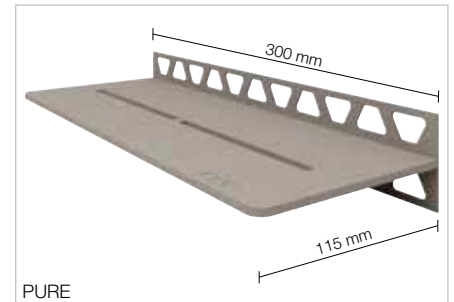
Artikelnr	€ / st.	P (st.)
SW S1 D10 EB	160,84	10



FLORAL



CURVE



PURE

**Schlüter®-SHELF-W-S1-AC**

Hylla, design FLORAL,  
aluminium med färgad beläggning

Artikelnr	€ / st.	P (st.)
SW S1 D5 ...*	117,25	10

**Schlüter®-SHELF-W-S1-AC**

Hylla, design CURVE,  
aluminium med färgad beläggning

Artikelnr	€ / st.	P (st.)
SW S1 D6 ...*	104,57	10

**Schlüter®-SHELF-W-S1-AC**

Hylla, design PURE,  
aluminium med färgad beläggning

Artikelnr	€ / st.	P (st.)
SW S1 D7 ...*	118,94	10

**Schlüter®-SHELF-W-S1-TS**

Hylla, design FLORAL,  
strukturbelagd aluminium

Artikelnr	€ / st.	P (st.)
SW S1 D5 ...**	124,86	10

**Schlüter®-SHELF-W-S1-TS**

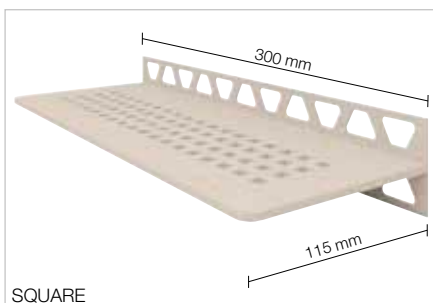
Hylla, design CURVE,  
strukturbelagd aluminium

Artikelnr	€ / st.	P (st.)
SW S1 D6 ...**	112,19	10

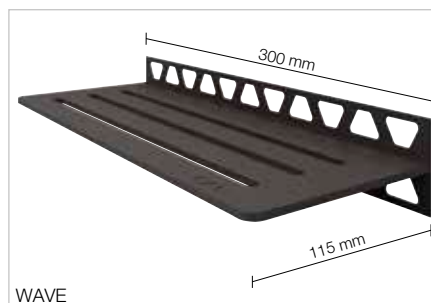
**Schlüter®-SHELF-W-S1-TS**

Hylla, design PURE,  
strukturbelagd aluminium

Artikelnr	€ / st.	P (st.)
SW S1 D7 ...**	125,19	10



SQUARE



WAVE

**Schlüter®-SHELF-W-S1-AC**

Hylla, design SQUARE,  
aluminium med färgad beläggning

Artikelnr	€ / st.	P (st.)
SW S1 D3 ...*	118,94	10

**Schlüter®-SHELF-W-S1-AC**

Hylla, design WAVE,  
aluminium med färgad beläggning

Artikelnr	€ / st.	P (st.)
SW S1 D10 ...*	118,94	10

**Schlüter®-SHELF-W-S1-TS**

Hylla, design SQUARE,  
strukturbelagd aluminium

Artikelnr	€ / st.	P (st.)
SW S1 D3 ...**	125,19	10

**Schlüter®-SHELF-W-S1-TS**

Hylla, design WAVE,  
strukturbelagd aluminium

Artikelnr	€ / st.	P (st.)
SW S1 D10 ...**	125,19	10



Komplettera artikelnumret med ytan/färgkoden  
(t.ex. SW S1 D10 TSC)

\* Ytor/färger: MBW - MGS

\*\* Ytor/färger:

TSBG - TSC - TSDA - TSI - TSOB - TSSG

**Tillgängliga ytor | Färger**

En översikt över ytorna och färgerna finns på sidan 342.



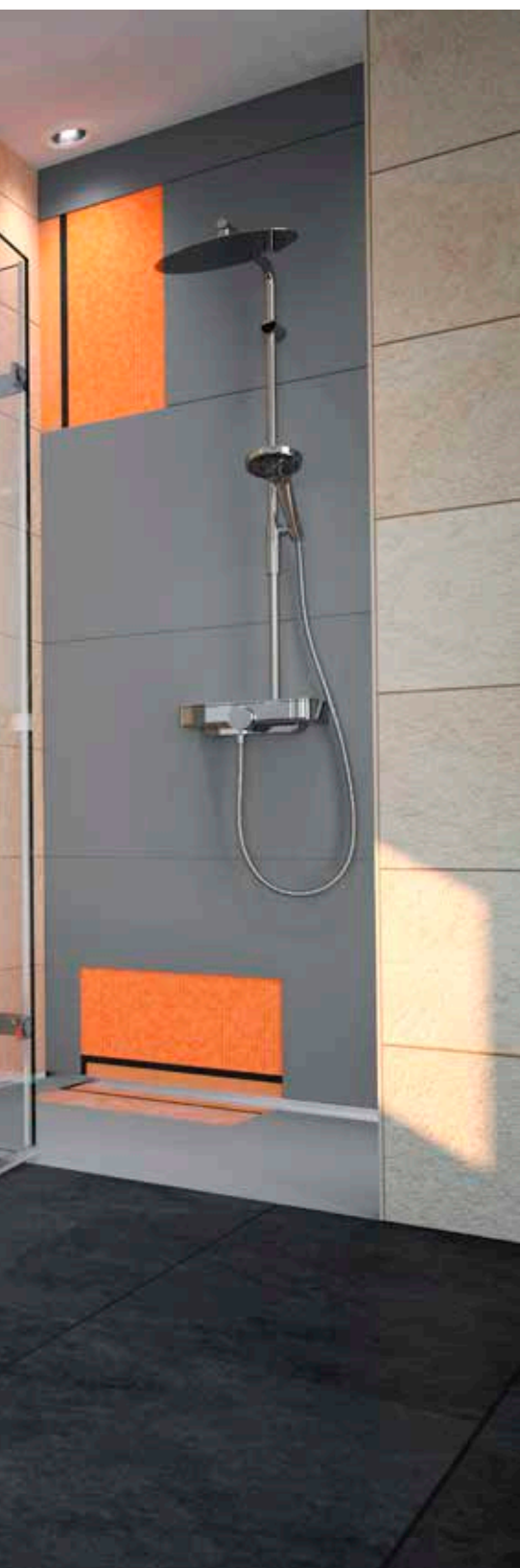
# Schlüter®-KERDI-BOARD

Mycket mer än en byggnadsskiva

Enkel att bearbeta, lätt att transportera och vattentät: Den som en gång har arbetat med Schlüter-KERDI-BOARD vill inte gå miste om dessa fördelar igen. I vårt sortiment hittar du en lämplig lösning för varje uppgift – från rörbeklädnad till prefabricerade belysta väggnischer. På så sätt kan du låta din kreativitet få fritt spelrum.







## Läggningsplattor

Schlüter®-KERDI-BOARD	275
Schlüter®-KERDI-BOARD-V	284

## Tvättställssats

Schlüter®-KERDI-BOARD-W	277
-------------------------	-----

## Nisch-set

Schlüter®-KERDI-BOARD-N	278
Schlüter®-KERDI-BOARD-NLT	280
Schlüter®-KERDI-BOARD-NLT-BR	282

## Tätskikt

Schlüter®-KERDI-KEBA	285
Schlüter®-KERDI-COLL-L	285

## Profiler

Schlüter®-KERDI-BOARD-ZW	286
Schlüter®-KERDI-BOARD-ZC	286
Schlüter®-KERDI-BOARD-ZA	287
Schlüter®-KERDI-BOARD-ZB	287

## Tillbehör

Schlüter®-KERDI-BOARD-E	284
Schlüter®-KERDI-BOARD-U	284
Schlüter®-KERDI-BOARD-ZSD	288
Schlüter®-KERDI-BOARD-ZT	288
Schlüter®-KERDI-BOARD-ZS	288
Schlüter®-KERDI-BOARD-ZDK	289
Schlüter®-KERDI-BOARD-ZSA	289
Schlüter®-KERDI-BOARD-ZFP	289



# Schlüter®-KERDI-BOARD

## Det universella läggingsunderlaget för kakel

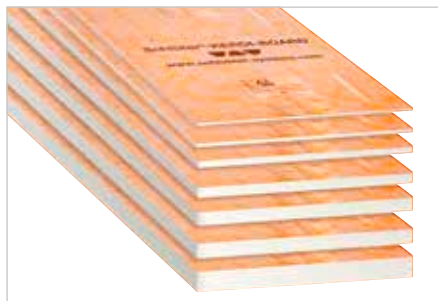
Många underlag i nya byggnader och renoveringsprojekt är inte lämpliga för kakelbeläggningar, särskilt i områden som utsätts för vatten. De kräver ofta omfattande kompletterande arbeten och tätningsåtgärder. Schlüter-KERDI-BOARD gör det mycket enkelt att skapa ett monteringsfärdigt undergolv – oavsett om det gäller murverk, stomme av trä eller metall, eller blandade/gamla underlag vid renovering. Men det är inte allt: materialet är också utmärkt för att bygga fristående skiljeväggar, hyllor eller paneler.

- ✓ Sammansatt tätskikt med abP som godkänts av byggnadsförvaltningen
- ✓ Europeiskt godkännande som sammansatt tätskikt med CE-märkning
- ✓ Vattentätt och temperaturbeständigt
- ✓ Fuktspärr
- ✓ Värmeisolerande
- ✓ Låga utsläpp
- ✓ Cementfri/glasfiberfri
- ✓ Platt, formstabil och böjtålig
- ✓ Dammfri och lätt att skära (kutterkniv)
- ✓ Tryckt skärgaller
- ✓ Fiberduksyta för förankring av tunnbäddsbruk
- ✓ Lätt och därmed transportvänlig
- ✓ Kan användas på alla underlag
- ✓ Bekvämt grepp



## Läggningsplatta

## Schlüter®-KERDI-BOARD



Schlüter-KERDI-BOARD är ett universellt underlag för plattläggning för alla typer av väggar, även direkt som en limmad tätningsmassa. Schlüter-KERDI-BOARD lämpar sig också som underlag för spackel och putsbruk.

(Produktdatablad 12.1)



## Schlüter®-KERDI-BOARD

Läggningsplatta

H (mm)	62,5 x 260 cm = 1,62 m <sup>2</sup> Artikelnr	€ / m <sup>2</sup>	PL (st.)
5	KB 5 625 2600	<b>39,08</b>	140
9	KB 9 625 2600	<b>40,98</b>	80
12,5	KB 12 625 2600	<b>42,93</b>	60
19	KB 19 625 2600	<b>44,81</b>	42
28	KB 28 625 2600	<b>49,82</b>	28
38	KB 38 625 2600	<b>55,94</b>	21
50	KB 50 625 2600	<b>62,83</b>	15

## Schlüter®-KERDI-BOARD

Blandningspallar

Sammanställning	L = 2,60 m Artikelnr	€ / st.
20 x 5 mm, 20 x 9 mm, 20 x 12,5 mm, 12 x 19 mm	KB 2600 MP1	<b>4856,32</b>
8 x 28 mm, 6 x 38 mm, 6 x 50 mm	KB 2600 MP2	<b>1800,01</b>
10 x 5 mm, 10 x 9 mm, 10 x 12,5 mm, 6 x 19 mm, 4 x 28 mm, 3 x 38 mm, 3 x 50 mm	KB 2600 MP3	<b>3328,16</b>

## Schlüter®-KERDI-BOARD

Läggningsplatta

H (mm)	62,5 x 125 cm = 0,78 m <sup>2</sup> Artikelnr	€ / m <sup>2</sup>	PL (st.)
5	KB 5 625 1250	<b>39,08</b>	140
9	KB 9 625 1250	<b>40,98</b>	80
12,5	KB 12 625 1250	<b>42,93</b>	60
19	KB 19 625 1250	<b>44,81</b>	42
28	KB 28 625 1250	<b>49,82</b>	28
38	KB 38 625 1250	<b>55,94</b>	21
50	KB 50 625 1250	<b>62,83</b>	15

## Schlüter®-KERDI-BOARD

Blandningspallar

Sammanställning	L = 1,25 m Artikelnr	€ / st.
20 x 5 mm, 20 x 9 mm, 20 x 12,5 mm, 12 x 19 mm	KB 1250 MP1	<b>2338,23</b>
8 x 28 mm, 6 x 38 mm, 6 x 50 mm	KB 1250 MP2	<b>866,66</b>
10 x 5 mm, 10 x 9 mm, 10 x 12,5 mm, 6 x 19 mm, 4 x 28 mm, 3 x 38 mm, 3 x 50 mm	KB 1250 MP3	<b>1602,47</b>

## Mått och förpackningsuppgifter Schlüter®-KERDI-BOARD

Plattjocklek	5 mm	9 mm	12,5 mm	19 mm	28 mm	38 mm	50 mm
Förpackningsenhet (FPE)	10 plattor	10 plattor	10 plattor	6 plattor	4 plattor	3 plattor	3 plattor
Innehåll palett	14 FPE (140 plattor)	8 FPE (80 plattor)	6 FPE (60 plattor)	7 FPE (42 plattor)	7 FPE (28 plattor)	7 FPE (21 plattor)	5 FPE (15 plattor)
<b>Format 125 x 62,5 cm</b>							
m <sup>2</sup> / palett	109,20	62,40	46,80	32,76	21,84	16,38	11,70
kg / platta	0,843	0,961	1,055	1,167	1,399	1,657	1,966
<b>Format 260 x 62,5 cm</b>							
m <sup>2</sup> / palett	226,80	129,60	97,20	68,04	45,36	34,02	24,30
kg / platta	1,755	1,998	2,194	2,428	2,911	3,447	4,090



# Schlüter®-KERDI-BOARD-W

Individuell, flexibel lösning för tvättställsbänken

- ✓ Färdiga element till tvättställsbänken från KERDI-BOARD
- ✓ Satsens tätningskomponenter
- ✓ Klar för platsättning
- ✓ Väger lätt – hanteras enkelt
- ✓ Skärs till anpassat
- ✓ 1¼" anslutningsgänga för vanliga sifoner
- ✓ Passar för KERDI-LINE-VARIO-profiler
- ✓ Kan installeras fritt flytande med valfria väggfästen



## Tvättställssats

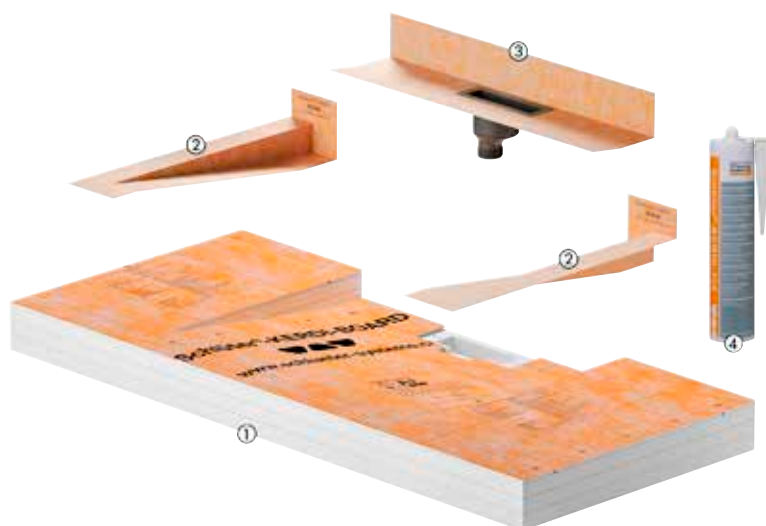
## Schlüter®-KERDI-BOARD-W



Schlüter-KERDI-BOARD är ett färdigt element för att skapa en individuellt utformad, plattbelagt tvättställsbänk, där belysning kan installeras på väggen. Elementet kan installeras i nischer eller vägghörn, och det anpassas individuellt efter förhållandena på plats. Kan monteras fritt flytande med tillhandahållna väggkonsoler (valfritt).

Den medleverade avloppsadaptern har en passande 1¼" anslutningsgänga för anslutning av vanliga sifoner samt en fast integrerad flexibel KERDI-tätningmanschett. Dessutom ingår KERDI-KERS-formdelar för en säker tätning samt en patron KERDI-FIX i leveransomfånget. KERDI-LINE-VARIO-dräneringsprofilen som passar för tvättställsbänkens beläggning beställs separat. Den kan kapas på längden, justeras på höjden och levereras från fabriken med två passande ändkåpor (se produktdatablad 8.10).

(Produktdatablad 12.3)

**Satsen innehåller:**

- 1 Färdig tvättställsbänk av KERDI-BOARD
- 2 KERDI-KERS-formdelar (höger och vänster)
- 3 Avloppsadapter med 1¼" anslutningsgänga inkl. KERDI-tätningmanschett
- 4 KERDI-FIX-patron

## Schlüter®-KERDI-BOARD-W



Förtillverkad tvättställsbänk inkl. hörntätning och avloppsadapter med fast integrerad tätningmanschett

B x H x T (mm)	Artikelnr	€ / set	PL (sats)
1170 x 82 x 520	KB W 520 1170 WL V1	<b>507,38</b>	10

**Observera:**

Tvättställsbänken KERDI-BOARD-W kan endast kombineras med våra dräneringsprofiler KERDI-LINE-VARIO COVE eller WAVE.

## Konsolsats

## Schlüter®-KERDI-BOARD-AB

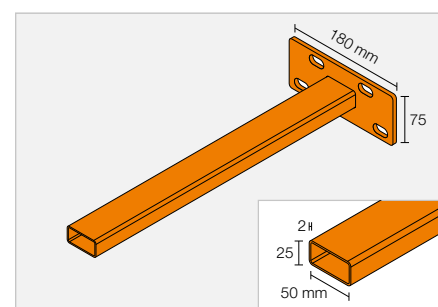


Konsolsats för att fästa tvättställsbänken fritt flytande till väggen, inkl. fästmaterial

Artikelnr	€ / set	PL (sats)
KB W AB 450	<b>131,20</b>	10

**Satsen innehåller:**

- 2 konsoler
- Fästmaterial
- Borrshablon





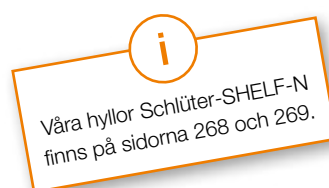
## Nisch-set

### Schlüter®-KERDI-BOARD-N

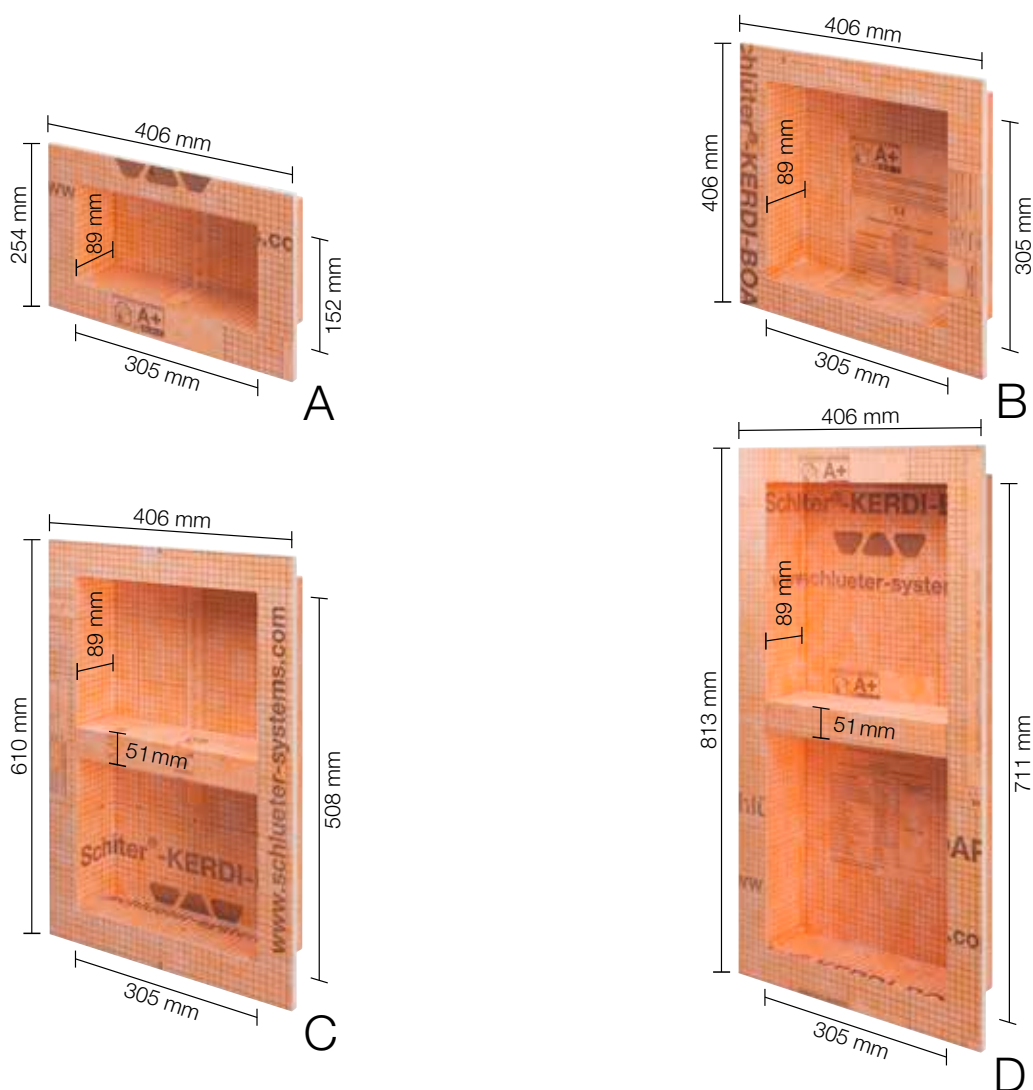


Schlüter-KERDI-BOARD-N prefabricerade installationskomponenter av KERDI-BOARD som är framtagna för att skapa nischer och förvaringsytor för väggar av alla slag. I samband med tätningssystemet Schlüter-KERDI kan dessa nischer utformas som komposit tätningsskikt. Nischerna finns tillgängliga i olika mått. De rätvinkliga nischerna kan installeras antingen vertikalt eller horisontellt. Mellanbotten i de två stora nischerna kan användas på olika sätt och kan vid behov utelämnas, t.ex. för tvärgående breda nischer. Alla nischer levereras med prefabricerade manschetter.

(Produktdatablad 12.1)



## Mått för nischer



**Observera:** De angivna värdena är nischernas yttre mått. Hyllan i nischerna C och D kan placeras fritt.



## Schlüter®-KERDI-BOARD-N

### Nisch-set

	B x H x T (mm)	Plattjocklek (mm)	Mellanbotten	Artikelnr	€ / st.	PL (st.)
A	305 x 152 x 89	12,5	–	KB 12 N 305 152 A	<b>66,88</b>	20
B	305 x 305 x 89	12,5	–	KB 12 N 305 305 A	<b>83,68</b>	20
C	305 x 508 x 89	12,5	1	KB 12 N 305 508 A1	<b>123,72</b>	20
D	305 x 711 x 89	12,5	1	KB 12 N 305 711 A1	<b>167,39</b>	20

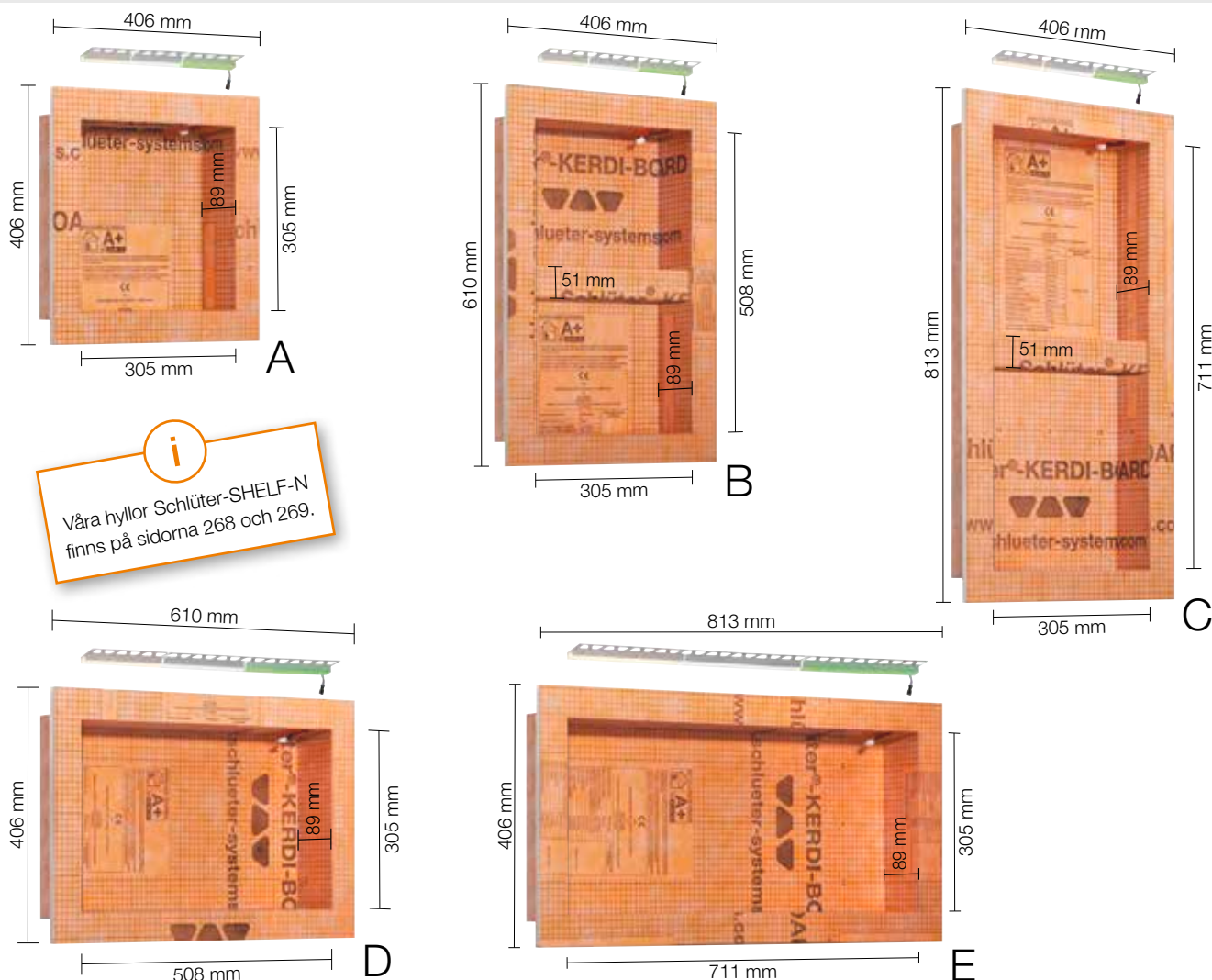


# Schlüter®-KERDI-BOARD-NLT

Schlüter-KERDI-BOARD-NLT är prefabricerade nischsatsar av KERDI-BOARD med LIPROTEC LED-teknik i Plug & Play-utförande. De är till för att skapa upplysta nischer och förvaringsytor för väggar av alla slag. I samband med tätningssystemet Schlüter-KERDI kan dessa nischer utformas som komposit tätningsskikt. Nischerna finns tillgängliga med olika mått och ljusfärger. De rektangulära nischerna finns tillgängliga med belysning antingen längs den långa eller den smala sidan. LED-modulen kan placeras längs den främre kanten, i mitten eller på den bakre väggen som ska kaklas. Leveransen omfattar alla komponenter som krävs för installationen, som t.ex. kabelanslutning och nätdel samt tätningsmanschetten.

(Produktdatablad 12.2)

## Mått för nischer



**Observera:** Hyllan i nischerna B och C kan placeras fritt.

## Satsen innehåller:



**i**  
Bluetooth-styrningar  
är tillgängliga separat!



## Nischsats med LED-belysning

## Schlüter®-KERDI-BOARD-NLT

Nischsats med LED-belysning

	B x H x T (mm)	Ljussort	Artikelnr	€ / set	PL (sats)
A	305 x 305 x 89	varmvit	KB 12 NL TP1 AE 1	<b>300,46</b>	20
		neutralvit	KB 12 NL TP1 AE 2	<b>300,46</b>	20
		RGB + vit	KB 12 NL TP1 AE 9	<b>338,01</b>	20
B	305 x 508 x 89	varmvit	KB 12 NL TP2 AE 1	<b>338,01</b>	20
		neutralvit	KB 12 NL TP2 AE 2	<b>338,01</b>	20
		RGB + vit	KB 12 NL TP2 AE 9	<b>375,57</b>	20
C	305 x 711 x 89	varmvit	KB 12 NL TP3 AE 1	<b>388,10</b>	20
		neutralvit	KB 12 NL TP3 AE 2	<b>388,10</b>	20
		RGB + vit	KB 12 NL TP3 AE 9	<b>425,65</b>	20
D	508 x 305 x 89	varmvit	KB 12 NL TP4 AE 1	<b>369,32</b>	20
		neutralvit	KB 12 NL TP4 AE 2	<b>369,32</b>	20
		RGB + vit	KB 12 NL TP4 AE 9	<b>388,10</b>	20
E	711 x 305 x 89	varmvit	KB 12 NL TP5 AE 1	<b>450,68</b>	20
		neutralvit	KB 12 NL TP5 AE 2	<b>450,68</b>	20
		RGB + vit	KB 12 NL TP5 AE 9	<b>469,47</b>	20

**Observera:** Måtten motsvarar de invändiga dimensionerna. Den första längduppgiften är den belysta längden.

## Tekniska data för de bifogade LED-modulerna

NLT 9 (RGB+V)		NLT 1 (varmvit)		NLT 2 (neutralvit)	
Mått LED (B x H)	17 x 14,5 mm	Mått LED (B x H)	12 x 10,5 mm	Mått LED (B x H)	12 x 10,5 mm
Märkeffekt (W/m)	Se LT 24 på sidan 80	Märkeffekt (W/m)	Se LT 24 på sidan 80	Märkeffekt (W/m)	Se LT 24 på sidan 80
EEK	F	EEK	E	EEK	E
Antal LED (st./m)	112	Antal LED (st./m)	280	Antal LED (st./m)	280
Färgtemperatur (Kelvin)	RGB+V (2700 K)	Färgtemperatur (Kelvin)	3000 K	Färgtemperatur (Kelvin)	4900 K
CRI	90	CRI	92	CRI	92
Inkluderad nätdel	230 V, 15 W	Inkluderad nätdel	230 V, 15 W	Inkluderad nätdel	230 V, 15 W
Inkluderad kabel	3 m	Inkluderad kabel	3 m	Inkluderad kabel	3 m



i  
 Detaljerad teknisk information om  
 Schlüter-KERDI-BOARD-NLT/-NLT-BR finns  
 i vår illustrerade prislista Schlüter-LIPROTEC.

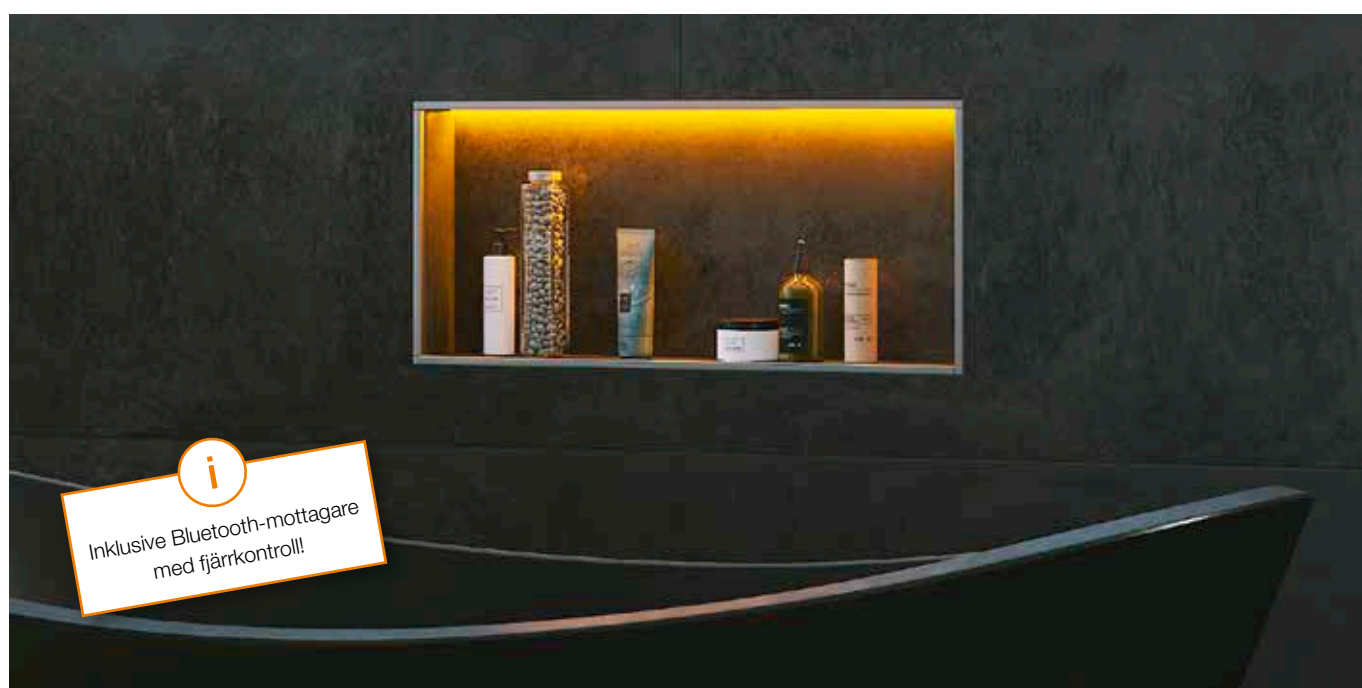


## Schlüter®-KERDI-BOARD-NLT-BR

Schlüter-KERDI-BOARD-NLT-BR är prefabricerade nischsats av KERDI-BOARD med LIPROTEC-LED-teknik RGB+V i Plug & Play-utförande och med Bluetooth-/fjärrstyrningsmottagare. De olika ljusfärgerna kan väljas antingen med hjälp av den bifogade fjärrkontrollen eller via lämpliga Bluetooth-kompatibla smarta telefoner eller surfplattor. De är till för att skapa upplysta nischer och förvaringsytor för väggar av alla slag. I samband med tätningssystemet Schlüter-KERDI kan dessa nischer utformas som komposit tätningsskikt.

Nischerna är tillgängliga i olika mått. De rektangulära nischerna finns tillgängliga med belysning antingen längs den långa eller den smala sidan. RGB+V-LED-modulen kan placeras längs den främre kanten, i mitten eller på den bakre väggen som ska kaklas. Leveransen omfattar alla komponenter som krävs för installationen, som t.ex. kabelanslutning, nätdel Bluetooth-styrningen LIPROTEC-PEBR 4 samt tätningsmanschetten. Vi rekommenderar att du använder en strömbrytare på plats för att optimera användarvänligheten.

(Produktdatablad 12.2)



### Satsen innehåller:



**Observera:** Du kan se de olika nischvarianterna på sidan 280. Hyllan i nischerna B och C kan placeras fritt.

## Nischsats med LED-belysning och styrning

**Schlüter®-KERDI-BOARD-NLT-BR**

Nischsats med LED-belysning och styrning

	B x H x T (mm)	Ljussort	Artikelnr	€ / set	PL (sats)
A	305 x 305 x 89	RGB + vit	KB 12 NL TP1 AE 9 BR	<b>557,11</b>	20
B	305 x 508 x 89	RGB + vit	KB 12 NL TP2 AE 9 BR	<b>594,66</b>	20
C	305 x 711 x 89	RGB + vit	KB 12 NL TP3 AE 9 BR	<b>644,74</b>	20
D	508 x 305 x 89	RGB + vit	KB 12 NL TP4 AE 9 BR	<b>607,18</b>	20
E	711 x 305 x 89	RGB + vit	KB 12 NL TP5 AE 9 BR	<b>688,54</b>	20

**Observera:**

Måtten motsvarar de invändiga dimensionerna. Den första längduppgiften är den belysta längden.

## Tekniska data för de bifogade LED-modulerna

<b>NLT 9 (RGB+V)</b>	
Mått LED (B x H)	17 x 14,5 mm
Märkeffekt (W/m)	Se LT 24 på sidan 80
EEK	F
Antal LED (st./m)	112
CRI	90
Inkluderad nätdel	230 V, 15 W
Inkluderad kabel	3 m

**i**  
 Detaljerad teknisk information om  
 Schlüter-KERDI-BOARD-NLT/-NLT-BR finns  
 i vår illustrerade prislista Schlüter-LIPROTEC.

## Tekniska data för den bifogade Bluetooth-styrningen

<b>LT PEBR 4</b>	
Överföringsstandard mottagare/fjärrkontroll	Bluetooth/trådlös signalering
Max. räckvidd	10 m
Ingångsspänning	24 V, DC
Max. total last i LIPROTEC-systemet	90 W
Max. längd LED-remsa	6 m
Skyddsklass	IP63
Omgivningstemperatur	-20 °C upp till +50 °C

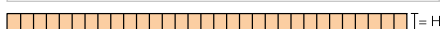


**i**  
 Våra hyllor Schlüter-SHELF-N  
 finns på sidorna 268 och 269.



## Läggingsplatta

### Schlüter®-KERDI-BOARD-V



Schlüter-KERDI-BOARD-V är en vertikalt skårad installations- och konstruktionsplatta för att skapa rundade installationsunderlag. (Produktdatablad 12.1)

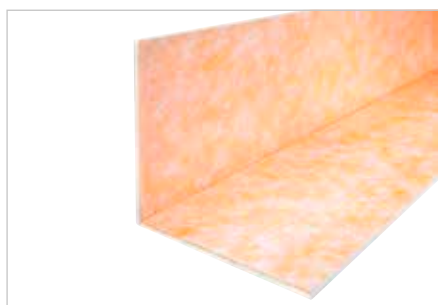
#### Schlüter®-KERDI-BOARD-V

Läggingsplatta med vertikala skåror

H (mm)	62,5 x 260 cm = 1,62 m <sup>2</sup> Artikelnr	€ / m <sup>2</sup>	PL (st.)
9	KB 9 625 2600 V	<b>52,02</b>	80
12,5	KB 12 625 2600 V	<b>53,95</b>	60
19	KB 19 625 2600 V	<b>55,86</b>	42
28	KB 28 625 2600 V	<b>60,83</b>	28
38	KB 38 625 2600 V	<b>66,96</b>	21
50	KB 50 625 2600 V	<b>73,87</b>	15

## Vinkelement

### Schlüter®-KERDI-BOARD-E



Schlüter-KERDI-BOARD-E är ett vinkelement för framställning av hörnformationer och rörbeklädnader. (Produktdatablad 12.1)

#### Schlüter®-KERDI-BOARD-E

Vinkelement 260 x 62,5 cm

H (mm)	31 x 31 cm Artikelnr	€ / st.	PL (st.)
12,5	KB 12 625 2600 E	<b>94,57</b>	60
19	KB 19 625 2600 E	<b>97,64</b>	42
28	KB 28 625 2600 E	<b>105,74</b>	28

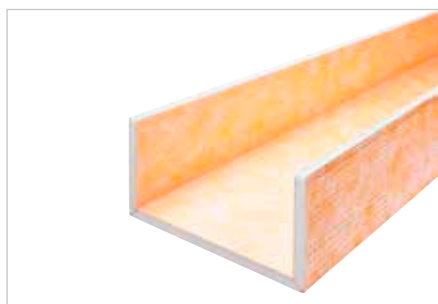
#### Schlüter®-KERDI-BOARD-E/-U

Blandad förpackning rörlådor/vinkelement

Sammanställning	L = 2,60 m Artikelnr	€ / st.
2 x KB 19 625 2600 E 2 x KB 19 625 2600 U 20 2 x KB 19 625 2600 U 30	KB RK 2600 MP1	<b>685,37</b>

## Rörbeklädnad

### Schlüter®-KERDI-BOARD-U



Schlüter-KERDI-BOARD-U är ett U-element för framställning av rörbeklädnader. (Produktdatablad 12.1)

#### Schlüter®-KERDI-BOARD-U

U-element 260 x 62,5 cm

H (mm)	21 x 20 x 21 cm Artikelnr	€ / st.	PL (st.)
19	KB 19 625 2600 U 20	<b>122,55</b>	42

#### Schlüter®-KERDI-BOARD-U

U-element 260 x 62,5 cm

H (mm)	16 x 30 x 16 cm Artikelnr	€ / st.	PL (st.)
19	KB 19 625 2600 U 30	<b>122,55</b>	42

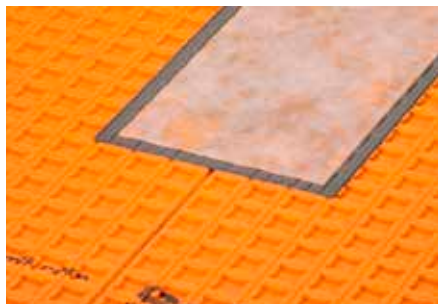
#### Schlüter®-KERDI-BOARD-E/-U

Blandad förpackning rörlådor/vinkelement

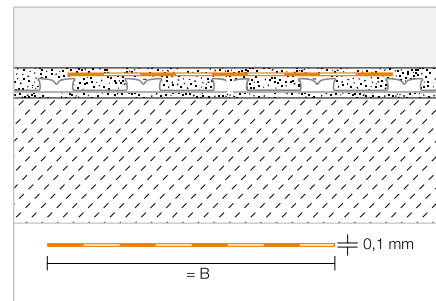
Sammanställning	L = 2,60 m Artikelnr	€ / st.
2 x KB 19 625 2600 E 2 x KB 19 625 2600 U 20 2 x KB 19 625 2600 U 30	KB RK 2600 MP1	<b>685,37</b>

## Tätningstremsa

## Schlüter®-KERDI-KEBA



Schlüter-KERDI-KEBA är tätningstremsor av polyeten som är försedda med fiberduk på båda sidorna. De lämpar sig för tätning av skarvar och anslutningar mot vägg/golv. (Produktdatablad 8.1)



## Schlüter®-KERDI-KEBA

Polyetenmatta på rulle

B (mm)	rulle = 30 m Artikelnr	€ / m	PL (rulle)
85	KEBA 100 / 85	<b>2,68</b>	336
125	KEBA 100 / 125	<b>4,02</b>	210
150	KEBA 100 / 150	<b>4,25</b>	210
185	KEBA 100 / 185	<b>5,51</b>	168
250	KEBA 100 / 250	<b>7,13</b>	126

## Schlüter®-KERDI-KEBA/5M

Polyetenmatta på rulle

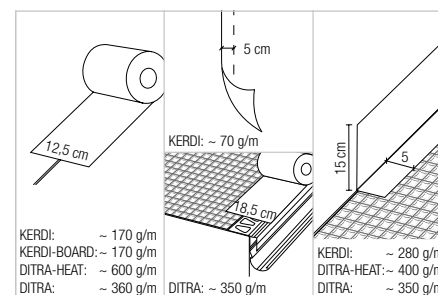
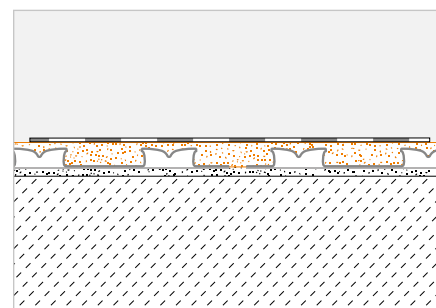
B (mm)	rulle = 5 m Artikelnr	€ / m	P (rulle)
85	KEBA 100 / 85 / 5M	<b>3,77</b>	10
125	KEBA 100 / 125 / 5M	<b>5,02</b>	10
150	KEBA 100 / 150 / 5M	<b>5,39</b>	10
185	KEBA 100 / 185 / 5M	<b>6,56</b>	10
250	KEBA 100 / 250 / 5M	<b>8,23</b>	10

## Tätningsslim

## Schlüter®-KERDI-COLL-L



Schlüter-KERDI-COLL-L är ett tvåkomponenters tätningsslim av lösningsmedelsfri acrylatdispersion och ett cementbaserat reaktivt pulver. Det lämpar sig för fastlimning och tätning av överlappande skarvar av Schlüter-KERDI våder. Dessutom används Schlüter-KERDI-COLL-L för tät limning av Schlüter-KERDI-KEBA tätningstvådernas skarvar och anslutningar inom tätningssystem med lämpliga Schlüter-Systems produkter samt mot Schlüter-BARA kantprofiler. (Produktdatablad 8.4)



## Schlüter®-KERDI-COLL-L

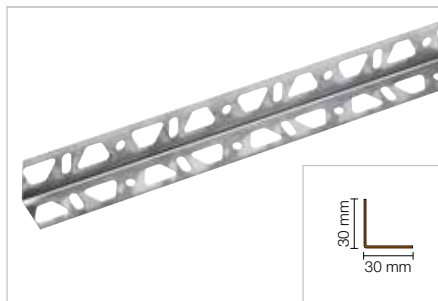
Tvåkomponenters tätningsslim

Vikt (kg)	Artikelnr	€ / kg	PL (st.)
1,85	KERDI-COLL-L 185	<b>14,47</b>	110
4,25	KERDI-COLL-L	<b>11,92</b>	75



## Vinkelprofil

### Schlüter®-KERDI-BOARD-ZW



Schlüter-KERDI-BOARD-ZW är en vinkelprofil 30 x 30 mm av rostfritt stål med två perforerade ben. Den används för att fästa och stabilisera konstruktioner med Schlüter-KERDI-BOARD läggingsplattor. Infästningen kan göras med antingen skruvar eller i tunnbadbruk.

(Produktdatablad 12.1)

#### Schlüter®-KERDI-BOARD-ZW

Rostfritt stål vinkelprofil 30 x 30 mm

L (cm)	Artikelnr	€ / st.	KV (st.)
15	KB ZW 30 E/15	<b>1,68</b>	120

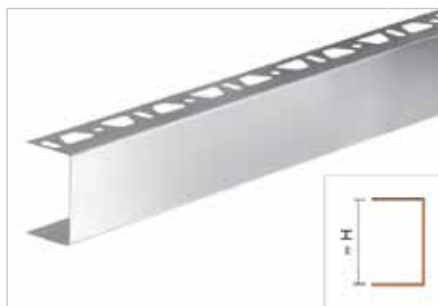
#### Schlüter®-KERDI-BOARD-ZW

Rostfritt stål vinkelprofil 30 x 30 mm

L (cm)	Artikelnr	€ / m	KV (st.)
250	KB ZW 30 E	<b>10,00</b>	120

## U-profil | Hörn | Skarvtäckelement

### Schlüter®-KERDI-BOARD-ZC



Schlüter-KERDI-BOARD-ZC är en U-profil av borstat rostfritt stål med en hålstansning i ett ben. Den lämpar sig särskilt väl för att ytbehandla köksbänkskivor, tvättställshyllor och liknande.

(Produktdatablad 12.1)

#### Schlüter®-KERDI-BOARD-ZC

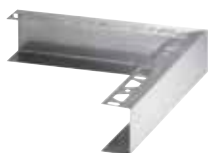
U-profil, enkel hålstansning, rostfritt stål V2A borstat

H (mm)	L = 2,50 m Artikelnr	€ / m	KV (st.)
38	KB ZC 38 EB	<b>23,71</b>	40
50	KB ZC 50 EB	<b>25,91</b>	40

#### Schlüter®-KERDI-BOARD-ZC/E

Hörn, enkel hålstansning, rostfritt stål V2A borstat

H (mm)	Artikelnr	€ / st.	P (st.)
38	E/KB ZC 38 EB	<b>21,34</b>	10
50	E/KB ZC 50 EB	<b>21,34</b>	10



KERDI-BOARD-ZC/E

#### Schlüter®-KERDI-BOARD-Z/V

Skarvtäckelement utomhus, rostfritt stål V2A borstat

H (mm)	Artikelnr	€ / st.	P (st.)
38	V/KB Z 38 EB	<b>6,75</b>	50
50	V/KB Z 50 EB	<b>6,75</b>	50



KERDI-BOARD-Z/V

#### Schlüter®-KERDI-BOARD-ZI/V

Skarvtäckelement inomhus, rostfritt stål V2A borstat

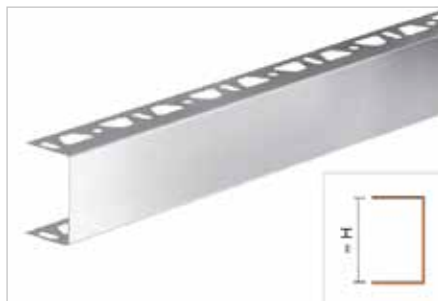
H (mm)	Artikelnr	€ / st.	P (st.)
38	V/KB ZI 38 E	<b>4,17</b>	50
50	V/KB ZI 50 E	<b>4,17</b>	50



KERDI-BOARD-ZI/V

## U-profil | Hörn | Skarvtäckelement

## Schlüter®-KERDI-BOARD-ZA



Schlüter-KERDI-BOARD-ZA är en U-profil av borstat rostfritt stål med en hålstansning i båda benen. Den är särskilt lämplig för visuell avskärmning av skiljeväggar och hyllor.  
(Produktdatablad 12.1)

## Schlüter®-KERDI-BOARD-ZA

U-profil, dubbel hålstansning, rostfritt stål V2A borstat

H (mm)	L = 2,50 m Artikelnr	€ / m	KV (st.)
19	KB ZA 19 EB	<b>20,12</b>	40
28	KB ZA 28 EB	<b>21,73</b>	40
38	KB ZA 38 EB	<b>23,71</b>	40
50	KB ZA 50 EB	<b>25,91</b>	40

## Schlüter®-KERDI-BOARD-ZA/E

U-hörn, dubbel hålstansning, rostfritt stål V2A borstat

H (mm)	Artikelnr	€ / st.	P (st.)
38	E/KB ZA 38 EB	<b>21,34</b>	10
50	E/KB ZA 50 EB	<b>21,34</b>	10



KERDI-BOARD-ZA/E

## Schlüter®-KERDI-BOARD-Z/V

Skarvtäckelement utomhus, rostfritt stål V2A borstat

H (mm)	Artikelnr	€ / st.	P (st.)
19	V/KB Z 19 EB	<b>6,75</b>	50
28	V/KB Z 28 EB	<b>6,75</b>	50
38	V/KB Z 38 EB	<b>6,75</b>	50
50	V/KB Z 50 EB	<b>6,75</b>	50



KERDI-BOARD-Z/V

## Schlüter®-KERDI-BOARD-ZI/V

Skarvtäckelement inomhus, rostfritt stål V2A borstat

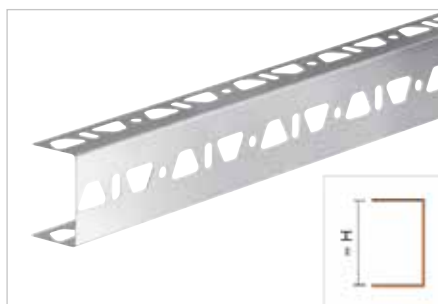
H (mm)	Artikelnr	€ / st.	P (st.)
19	V/KB ZI 19 E	<b>4,17</b>	50
28	V/KB ZI 28 E	<b>4,17</b>	50
38	V/KB ZI 38 E	<b>4,17</b>	50
50	V/KB ZI 50 E	<b>4,17</b>	50



KERDI-BOARD-ZI/V

## U-profil

## Schlüter®-KERDI-BOARD-ZB



Schlüter-KERDI-BOARD-ZB är en U-profil av borstat rostfritt stål med en tresidig hålstansning. Den används för att fästa och stabilisera konstruktioner med Schlüter-KERDI-BOARD läggningsplattor.  
(Produktdatablad 12.1)

## Schlüter®-KERDI-BOARD-ZB

U-profil, trippel hålstansning, rostfritt stål V2A

H (mm)	L = 2,50 m Artikelnr	€ / m	KV (st.)
19	KB ZB 19 E	<b>17,33</b>	40
28	KB ZB 28 E	<b>18,73</b>	40
38	KB ZB 38 E	<b>20,25</b>	40
50	KB ZB 50 E	<b>22,24</b>	40



## Slagplugg

### Schlüter®-KERDI-BOARD-ZSD



Schlüter-KERDI-BOARD-ZSD är slagpluggar av förzinkat stål eller rostfritt stål för ytterligare mekanisk infästning av Schlüter-KERDI-BOARD i underlaget.  
(Produktdatablad 12.1)

#### Schlüter®-KERDI-BOARD-ZSD

Slagplugg rostfritt stål

L (cm)	Artikelnr	€ / paket	P (paket)
9	KB ZSD 90 E	<b>28,91</b>	10
11	KB ZSD 110 E	<b>33,36</b>	10

Paket = 25 st.

#### Schlüter®-KERDI-BOARD-ZSD

Slagplugg förzinkad

L (cm)	Artikelnr	€ / paket	P (paket)
9	KB ZSD 90 Z	<b>15,51</b>	10
11	KB ZSD 110 Z	<b>17,87</b>	10

Paket = 25 st.

## Fästskiva

### Schlüter®-KERDI-BOARD-ZT



Schlüter-KERDI-BOARD-ZT är fästbrickor av förzinkat stål eller rostfritt stål för montering av Schlüter-KERDI-BOARD på konstruktioner med stomme.  
(Produktdatablad 12.1)

#### Schlüter®-KERDI-BOARD-ZT

Fästskiva rostfritt stål Ø 36 mm

Artikelnr	€ / paket	P (paket)
KB ZT 36 E	<b>63,61</b>	10

Paket = 100 st.

#### Schlüter®-KERDI-BOARD-ZT

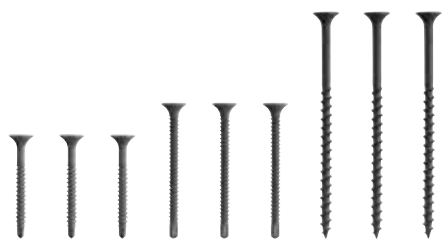
Fästskiva förzinkad Ø 36 mm

Artikelnr	€ / paket	P (paket)
KB ZT 36 Z	<b>22,67</b>	10

Paket = 100 st.

## Gipsskruvar

### Schlüter®-KERDI-BOARD-ZS



Schlüter-KERDI-BOARD-ZS är gipsskruvar för montering av Schlüter-KERDI-BOARD på konstruktioner med stomme.  
(Produktdatablad 12.1)

#### Schlüter®-KERDI-BOARD-ZS

35 mm fin gänga med borrarpspets

Artikelnr	€ / paket	P (paket)
KB ZS 35 FB	<b>7,01</b>	10

Paket = 200 st.

#### Schlüter®-KERDI-BOARD-ZS

55 mm fin gänga med borrarpspets

Artikelnr	€ / paket	P (paket)
KB ZS 55 FB	<b>4,34</b>	10

Paket = 100 st.

#### Schlüter®-KERDI-BOARD-ZS

75 mm grov gänga

Artikelnr	€ / paket	P (paket)
KB ZS 75 G	<b>6,43</b>	10

Paket = 100 st.



## Klistertejp

**Schlüter®-KERDI-BOARD-ZDK**

Schlüter-KERDI-BOARD-ZDK är en dubbel-sidig tejp för montering av Schlüter-KERDI-BOARD-plattor i skarvområden.  
(Produktdatablad 12.1)

**Schlüter®-KERDI-BOARD-ZDK**

Dubbelhäftande tejp

B (mm)	L = 10 m Artikelnr	€ / st.	P (st.)
12	KB ZDK 12/10M	<b>9,57</b>	10
19	KB ZDK 19/10M	<b>14,85</b>	10
30	KB ZDK 30/10M	<b>23,34</b>	10

## Armering

**Schlüter®-KERDI-BOARD-ZSA**

Schlüter-KERDI-BOARD-ZSA är en självhäftande skarvförstärkning för att överbrygga fogarna vid applicering av spackelbart beläggningsmaterial eller gipsskikt på Schlüter-KERDI-BOARD.  
(Produktdatablad 12.1)

**Schlüter®-KERDI-BOARD-ZSA**

Skarvförstärkning

100 mm x 45 m Artikelnr	€ / st.	P (st.)
KB ZSA 100/45M	<b>17,05</b>	10

## Platt profil

**Schlüter®-KERDI-BOARD-ZFP**

Schlüter-KERDI-BOARD-ZFP är en platt profil av plast som klistras in i U-profilen för förstärkning. Den används för att förbättra fästet för beslagens skruvar.  
(Produktdatablad 12.1)

**Schlüter®-KERDI-BOARD-ZFP**

Platt profil av plast

35 mm x 2,50 m Artikelnr	€ / m	P (st.)
KB ZFP 35	<b>4,39</b>	10



# Schlüter-system

## Balkong- och terrasskonstruktion

Schlüter-balkongsystemet är ett omfattande produktsortiment med Schlüter-BARA profiler för kantavslutning och Schlüter-BARIN rännelement för dränering av keramik- och naturstensbeläggningar på balkonger och terrasser. Systemet är anpassat till dräneringssystemet Schlüter-TROBA, frikopplings- och tätningmattan Schlüter-DITRA och den innovativa kapillärpassiva dräneringen Schlüter-DITRA-DRAIN.



## Översikt över balkong- och terrasskonstruktioner

Exempel på överbyggnader 292–295

## Tätningssystem och -frikoppling

Schlüter®-KERDI 296

Schlüter®-DITRA 297

## Dränering

Schlüter®-DITRA-DRAIN 4 297

Schlüter®-DITRA-DRAIN 8 298

Schlüter®-TROBA-PLUS 299

Schlüter®-TROBA-PLUS-G 300

Schlüter®-TROBA 301

## Fuktskyddsskiva

Schlüter®-BEKOTEC-DRAIN 298

## Stödsystem och läggningshjälp

Schlüter®-TROBA-STELZ 302

Schlüter®-TROBA-LEVEL 304–306

## Dräneringsrännor

Schlüter®-TROBA-LINE-TL 307–308

Schlüter®-TROBA-LINE-TLR 308

Schlüter®-TROBA-LINE-TLR-E 309

## Kantbärprofiler

Schlüter®-BARA-RTK 313

Schlüter®-BARA-RTKE 314

Schlüter®-BARA-RTKEG 315

Schlüter®-BARA-RKLT 331

Schlüter®-BARA-RTP 332

## Kantprofiler

Schlüter®-BARA-RAK 317

Schlüter®-BARA-RAKE 318

Schlüter®-BARA-RAKEG 319

Schlüter®-BARA-RKK 320

Schlüter®-BARA-RW 321

Schlüter®-BARA-RKKE 322

Schlüter®-BARA-RKB 323

Schlüter®-BARA-RT 324

Schlüter®-BARA-RTC 325

Schlüter®-BARA-RK 326

Schlüter®-BARA-RWL 327

Schlüter®-BARA-RHA 327

Schlüter®-BARA-RKL 328–329

Schlüter®-BARA-RAP 330

Schlüter®-BARA-FAP 330

## Sockelbärprofiler

Schlüter®-BARA-ESOT 333

## Rännsystem

Schlüter®-BARIN-SR 334

Schlüter®-BARIN-R 335

## Tillbehör

Schlüter®-TROBA-ZFK 301

Schlüter®-TROBA-LINE-TLK-E 310

Schlüter®-TROBA-LINE-TL/H 310

Schlüter®-KERDI-DRAIN-SP-E 310

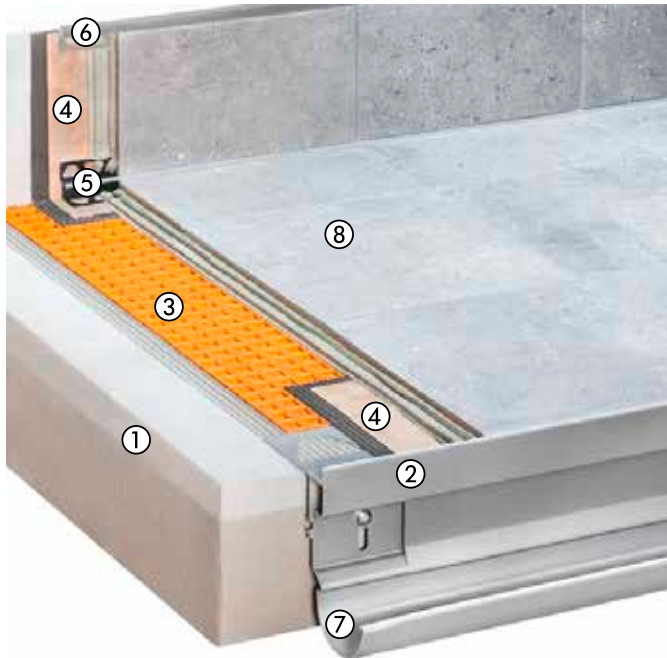
Schlüter®-BARA-HV 329

Schlüter®-BARA-STU 333



## Balkongkonstruktion med dräneringssystemet Schlüter®-DITRA

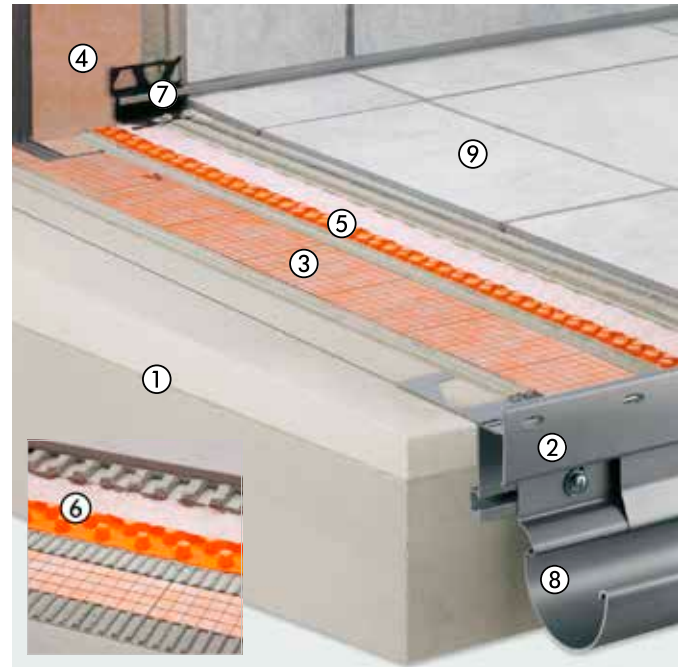
Schlüter-DITRA är en tätningssmatta som fungerar tillsammans med plattbeläggningen. Mattans frikopplingsfunktion kompenserar för de spänningar mellan underlaget och beläggningen som uppstår på grund av temperaturväxlingar. Resterande fukt från underlaget (t.ex. ny golvvävning) förs bort tack vare den ångtrycksutjämnande egenskapen hos Schlüter-DITRA. För skarvar och anslutningar mot väggar och inbyggda komponenter används Schlüter-KERDI-KEBA tätningssremor och Schlüter-KERDI-COLL.



- ① Underlag med sluttande yta –
- ② Schlüter®-BARA-RTKEG Sida 315
- ③ Schlüter®-DITRA Sida 297
- ④ Schlüter®-KERDI-KEBA Sida 191  
Schlüter®-KERDI-COLL Sida 198
- ⑤ Schlüter®-DILEX-EKE Sida 140  
Schlüter®-DILEX-EF Sida 140  
Schlüter®-DILEX-EK Sida 142  
Schlüter®-DILEX-RF Sida 141
- ⑥ Schlüter®-RONDEC Sida 72  
Schlüter®-JOLLY Sida 82  
Schlüter®-QUADEC Sida 63
- ⑦ Schlüter®-BARIN Sida 334
- ⑧ Keramiska plattor eller naturstensplattor –

## Balkongkonstruktion med dräneringen Schlüter®-DITRA-DRAIN

Den bärande konstruktionen skyddas mot vattenintrång av tätningssystemet Schlüter-KERDI. Mellan tätskiktet och plattbeläggningen läggs den kapillärpassiva dräneringsfolien Schlüter-DITRA-DRAIN i tunnbäddsbruk. Överbeläggningens hela undersida ventileras och tunnbäddsbruket torkar/härdar snabbt och jämnt. Eventuella spänningar neutraliseras tack vare den frikopplande egenskapen hos Schlüter-DITRA-DRAIN.



- ① Underlag med sluttande yta –
- ② Schlüter®-BARA-RTKE Sida 314
- ③ Schlüter®-KERDI 200 Sida 296
- ④ Schlüter®-KERDI-KEBA Sida 191  
Schlüter®-KERDI-COLL Sida 198
- ⑤ Schlüter®-DITRA-DRAIN 4 Sida 297
- ⑥ Schlüter®-DITRA-DRAIN 8 Sida 298
- ⑦ Schlüter®-DILEX-EKE Sida 140  
Schlüter®-DILEX-EF Sida 140  
Schlüter®-DILEX-EK Sida 142  
Schlüter®-DILEX-RF Sida 141
- ⑧ Schlüter®-BARIN Sida 334
- ⑨ Keramiska plattor eller naturstensplattor –

## Låg beläggningskonstruktion över tätskikt enligt DIN 18531

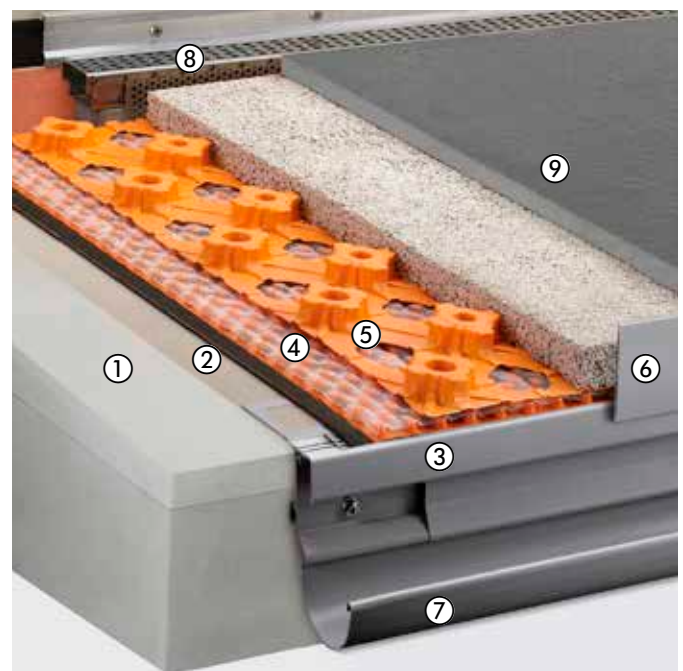
Bärkonstruktionen skyddas av ett tätskikt enligt DIN 18531. Mellan tätskiktet och den tunna avjämnningen Schlüter-BEKOTEC-DRAIN läggs Schlüter-TROBA-PLUS som dräneringsskikt. Genom den kapillärpassiva dräneringen Schlüter-DITRA-DRAIN ventileras beläggningsens hela undersida och tunnbadbruken härdras snabbt och jämnt.



- |   |  |
|---|--|
| ① Underlag med sluttande yta  | -  |
| ② Tätskikt  | -  |
| ③ Schlüter®-BARA-RTK  | Sida 313                                     |
| ④ Schlüter®-TROBA-PLUS  | Sida 299                                     |
| ⑤ Schlüter®-BEKOTEC-DRAIN   | Sida 298                                     |
| ⑥ Schlüter®-KERDI-KEBA<br>Schlüter®-KERDI-COLL  | Sida 191<br>Sida 198                         |
| ⑦ Schlüter®-DITRA-DRAIN 4   | Sida 297                                     |
| ⑧ Schlüter®-DILEX-EKE<br>Schlüter®-DILEX-EF<br>Schlüter®-DILEX-EK<br>Schlüter®-DILEX-RF | Sida 140<br>Sida 140<br>Sida 142<br>Sida 141 |
| ⑨ Schlüter®-RONDEC<br>Schlüter®-JOLLY<br>Schlüter®-QUADEC                               | Sida 72<br>Sida 82<br>Sida 63                |
| ⑩ Schlüter®-BARA-RT   | Sida 324                                     |
| ⑪ Schlüter®-BARIN   | Sida 334                                     |
| ⑫ Keramik-/granitkeramikplattor   | -  |

## Låg beläggningskonstruktion i bruksbädd över tätskikt enligt DIN 18531

Bärkonstruktionen skyddas mot vattenintrång av ett tätskikt enligt DIN 18531. Mellan tätskiktet och lastfördelningskiktet (avjämnning) läggs dräneringsskiktet Schlüter-TROBA-PLUS 8G för dränering av genomsippande vatten. Lastfördelningskiktet av cementbruk eller enkornigt bruk utförs i ett tunt lager i Schlüter-BEKOTEC-DRAIN systemet. Naturstensbeläggningsen läggs blött-i-blött i bruksbädden.

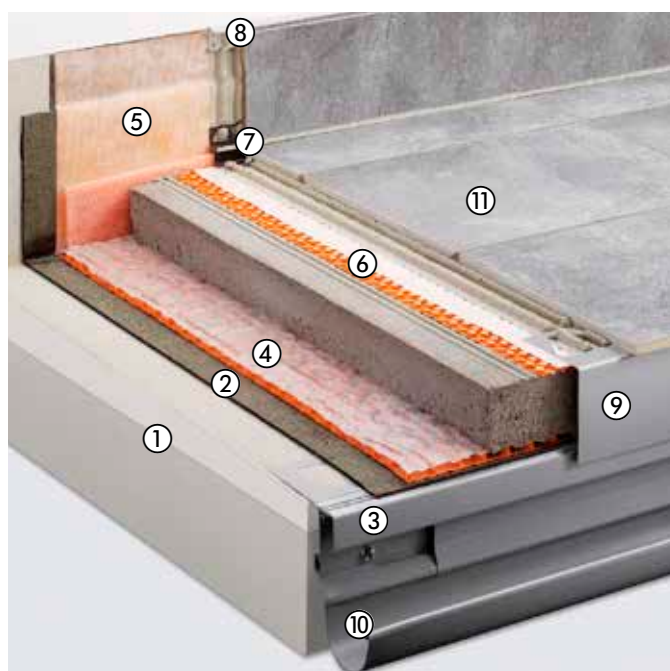


- |   |          |
|---|----------|
| ① Underlag med sluttande yta                | -        |
| ② Tätskikt                                  | -        |
| ③ Schlüter®-BARA-RTK                        | Sida 313 |
| ④ Schlüter®-TROBA-PLUS 8G                   | Sida 300 |
| ⑤ Schlüter®-BEKOTEC-DRAIN                   | Sida 298 |
| ⑥ Schlüter®-BARA-RT                         | Sida 324 |
| ⑦ Schlüter®-BARIN                           | Sida 334 |
| ⑧ Schlüter®-TROBA-LINE-TL                   | Sida 307 |
| ⑨ Keramiska plattor eller naturstensplattor | -        |



## Beläggningsskonstruktion över tätskikt enligt DIN 18531

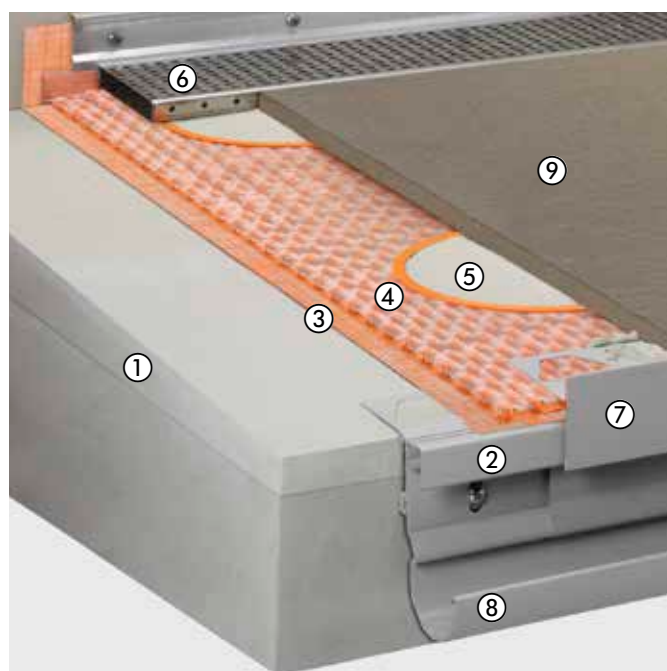
Bärkonstruktionen skyddas av ett tätskikt enligt DIN 18531. Mellan tätskiktet och avjämnningen läggs Schlüter-TROBA-PLUS som dräneringsskikt. Genom den kapillärpassiva dränerings- och frikopplingsmattan Schlüter-DITRA-DRAIN ventileras beläggningens hela undersida och tunnbadbruken härdras snabbt och jämnt.



- |   |          |
|---|----------|
| ① Underlag med sluttande yta  | -        |
| ② Tätskikt  | -        |
| ③ Schlüter®-BARA-RTK  | Sida 313 |
| ④ Schlüter®-TROBA-PLUS  | Sida 299 |
| ⑤ Schlüter®-KERDI-KEBA<br>Schlüter®-KERDI-COLL  | Sida 191 |
| ⑥ Schlüter®-DITRA-DRAIN 4<br>Schlüter®-DITRA-DRAIN 8                                    | Sida 297 |
| ⑦ Schlüter®-DILEX-EKE<br>Schlüter®-DILEX-EF<br>Schlüter®-DILEX-EK<br>Schlüter®-DILEX-RF | Sida 298 |
| ⑧ Schlüter®-RONDEC<br>Schlüter®-JOLLY<br>Schlüter®-QUADEC                               | Sida 140 |
| ⑨ Schlüter®-BARA-RW   | Sida 140 |
| ⑩ Schlüter®-BARIN   | Sida 142 |
| ⑪ Keramiska plattor eller naturstensplattor   | Sida 141 |

## Lös läggning på Schlüter®-TROBA-PLUS 8G

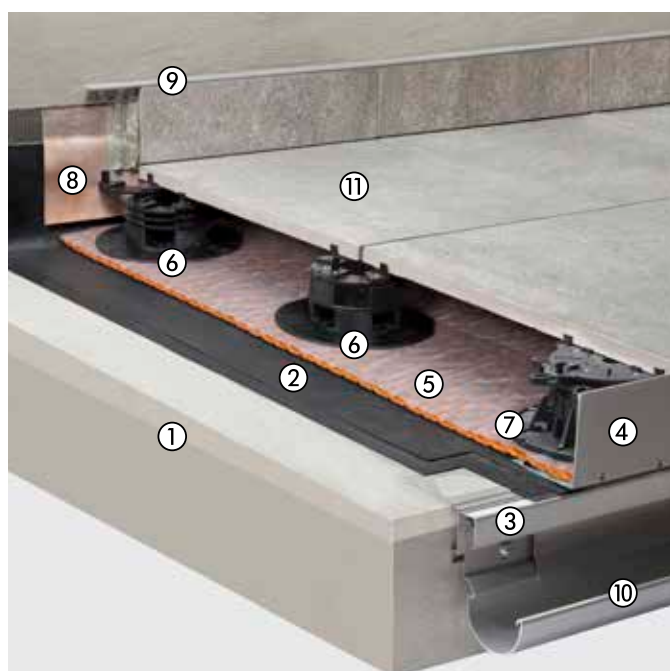
Den tryckstabila ytdräneringsmattan Schlüter-TROBA-PLUS 8G utgör bärlagret för självbärande plattelement och säkerställer en snabb dränering av vatten som tränger in genom plattelementens öppna fogar via tätningslagret som utförts med Schlüter-KERDI 200. Schlüter-TROBA-STELZ-DR används som fixeringsringar med vilkas hjälp jämna upplagspunkter av tunnbadbruk för de självbärande plattorna åstadkoms. När tunnbadbruken har applicerats kan fixeringsringarna plockas upp och återanvändas.



- |                              |          |
|------------------------------|----------|
| ① Underlag med sluttande yta | -        |
| ② Schlüter®-BARA-RTK         | Sida 313 |
| ③ Schlüter®-KERDI 200        | Sida 296 |
| ④ Schlüter®-TROBA-PLUS 8G    | Sida 300 |
| ⑤ Schlüter®-TROBA-STELZ-DR   | Sida 302 |
| ⑥ Schlüter®-TROBA-LINE-TL    | Sida 307 |
| ⑦ Schlüter®-BARA-RT          | Sida 324 |
| ⑧ Schlüter®-BARIN            | Sida 334 |
| ⑨ Plattelement               | -        |

## Beläggningskonstruktion på plattupplag

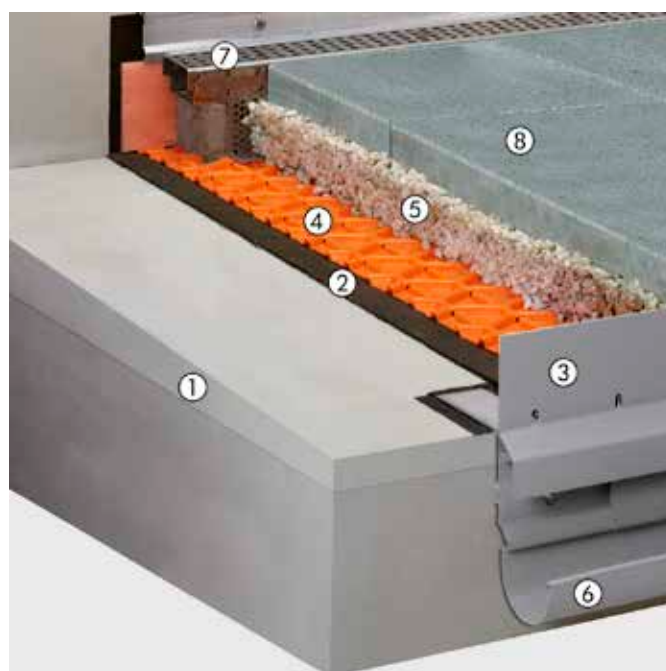
Schlüter-TROBA-LEVEL kan kombineras variabelt och stöttar beläggningen av självbärande storformatsplattor över hela ytan. Plattytans höjd och lutning kan precisionsjusteras i enlighet med byggplatsens krav. Konstruktionen säkerställer snabb dränering av vattnet som tränger in genom de öppna fogarna.



- |  |          |
|--|----------|
| ① Underlag med sluttande yta                               | -        |
| ② Tätskikt<br>ev. ytdränering ovanför Schlüter®-TROBA-PLUS | -        |
| ③ Schlüter®-BARA-RTK                                       | Sida 313 |
| ④ Schlüter®-BARA-RWL                                       | Sida 327 |
| ⑤ Schlüter®-TROBA-PLUS                                     | Sida 299 |
| ⑥ Schlüter®-TROBA-LEVEL-PLA 30                             | Sida 305 |
| ⑦ Schlüter®-TROBA-LEVEL-PLV 60                             | Sida 305 |
| ⑧ Schlüter®-KERDI-KEBA                                     | Sida 191 |
| Schlüter®-KERDI-COLL                                       | Sida 198 |
| ⑨ Schlüter®-RONDEC   | Sida 72  |
| Schlüter®-JOLLY  | Sida 82  |
| Schlüter®-QUADEC   | Sida 63  |
| ⑩ Schlüter®-BARIN  | Sida 334 |
| ⑪ Plattelement   | -        |

## Beläggningskonstruktion på grus-/krossgrusbädd

Ytdräneringsfolien Schlüter-TROBA ligger som skydds- och skiljeskikt över tätskiktet och förhindrar att enskilda grusstenar pressas in i tätskiktet. Vidare förhindrar den att "isbetong" bildas genom att vatten fryser på tätskiktet. Dessutom bidrar den varaktigt till dränering av vatten som tränger in genom de öppna fogarna mellan de självbärande plattorna. Laster leds ner via de trapetsformade nopporna och direkt i det täta underlaget.



- |                              |          |
|------------------------------|----------|
| ① Underlag med sluttande yta | -        |
| ② Tätskikt                   | -        |
| ③ Schlüter®-BARA-RKLT        | Sida 331 |
| ④ Schlüter®-TROBA            | Sida 301 |
| ⑤ Grus- eller krossgrusbädd  | -        |
| ⑥ Schlüter®-BARIN            | Sida 334 |
| ⑦ Schlüter®-TROBA-LINE-TL    | Sida 307 |
| ⑧ Plattelement               | -        |



# Fast läggning

## Med tätning och frikoppling

På grund av de extrema väderförhållandena i utomhusområdet är tätning och frikoppling av icke löst lagda kakelbeläggningar på balkonger och terrasser av grundläggande betydelse. Med Schlüter-DITRA och Schlüter-DITRA-DRAIN erbjuder Schlüter-Systems systemlösningar som gör att kakelbeläggningen kan röra sig oberoende av ytan och därmed undvika spänningar i konstruktionen. Dessa system är sedan flera år tillbaka väl beprövade i utomhusmiljöer över hela världen.



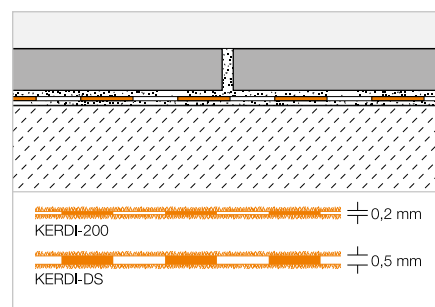
© Villeroy & Boch Fliesen

### Tätningssystem

## Schlüter®-KERDI



Schlüter-KERDI är en tätningssduk av polyeten som är försedd med en fiberdug på båda sidorna för bättre vidhäftning i fästmassan. Det är särskilt lämpligt för tätning utomhus under ytdränering med Schlüter-TROBA-PLUS eller sammansatt dränering med Schlüter-DITRA-DRAIN.  
(Produktdatablad 8.1)



### Schlüter®-KERDI 200

Polyetenmatta på rulle

L (m)	m <sup>2</sup>	Bredd = 1,00 m Artikelnr	€ / m <sup>2</sup>	PL (rulle)
5	5	KERDI 200 / 5M	23,93	75
10	10	KERDI 200 / 10M	21,60	50
30	30	KERDI 200	19,66	20
<b>Bredd = 1,50 m</b>				
20	30	KERDI 200 150 / 20M	19,66	20
<b>Bredd = 2,00 m</b>				
15	30	KERDI 200 200 / 15M	19,66	20

### Schlüter®-KERDI-DS

Polyetenångspärr på rulle

L (m)	Bredd = 1,00 m Artikelnr	€ / m <sup>2</sup>	PL (rulle)
30	KERDI-DS	22,70	25

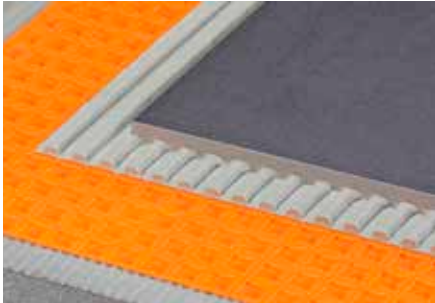
### Verktygstips:

Schlüter-TROWEL, tandning 4 x 4, se sidan 339.

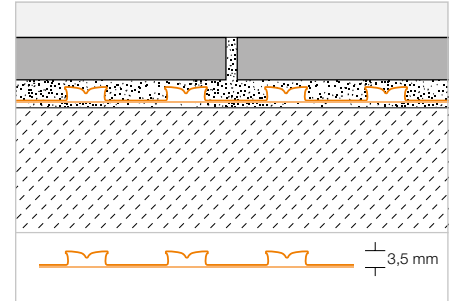


## Frikoppling från underlaget

## Schlüter®-DITRA



Schlüter-DITRA är en polypropenmatta med laxstjärtsformade kvadratiska fördjupningar i Easyfill-design. Baksidan är försedd med en bärfiberduk. Mattan är ett universalunderlag för klinker och används som frikopplingsskikt, tätning underifrån och ångtrycksutjämning. (Produktdatablad 6.1)



## Schlüter®-DITRA

Polypropen på rulle

L x B = m <sup>2</sup>	Artikelnr	€ / m <sup>2</sup>	PL (rulle)
5,1 x 0,995 = 5	D 5M	<b>23,18</b>	22
30,2 x 0,995 = 30	D 30M	<b>19,21</b>	6

## Verktygstips:

Schlüter-TROWEL, tandning 4 x 4, se sidan 339.

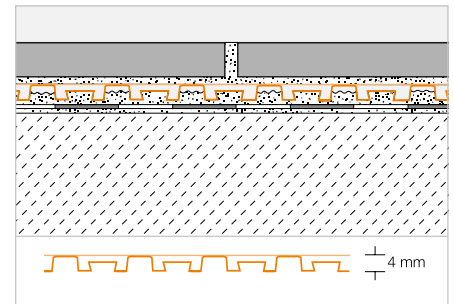


## Sammansatt dränering

## Schlüter®-DITRA-DRAIN 4



Schlüter-DITRA-DRAIN 4 är en formstabil polyetenfolie med en speciell noppstruktur på ena sidan och en påkascherad filterduk av polyeten på ovansidan. Mattan är ett universellt underlag för plattbeläggningar och används som frikopplingsskikt och som varaktig kapillärpassiv dränering. (Produktdatablad 6.2)



## Schlüter®-DITRA-DRAIN 4

Polyetenmatta på rulle

L (m)	Bredd = 1,00 m Artikelnr	€ / m <sup>2</sup>	PL (rulle)
10	DITRA-DRAIN 10M	<b>24,19</b>	12
25	DITRA-DRAIN 25M	<b>21,83</b>	6

## Verktygstips:

Schlüter-TROWEL, tandning 6 x 6, se sidan 339.

## Schlüter®-DITRA-DRAIN-STU

Självhäftande täckremsa för skarvar

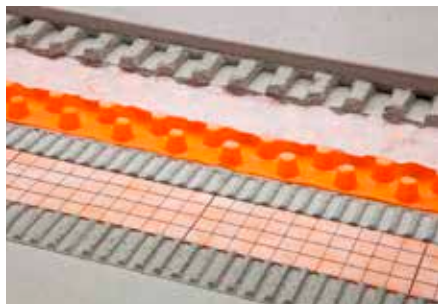
L (m)	Bredd = 90 mm Artikelnr	€ / m	P (st.)
5	STUV KB 90/ 5M	<b>8,16</b>	10
30	STUV KB 90/30M	<b>7,22</b>	10





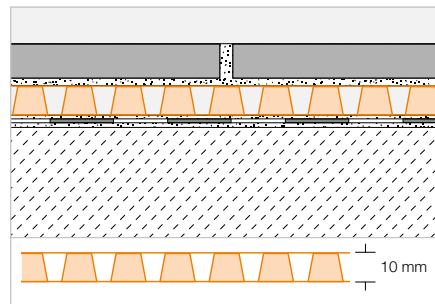
## Sammansatt dränering

### Schlüter®-DITRA-DRAIN 8



Schlüter-DITRA-DRAIN 8 är en formstabil polyetenfolie med en speciell noppstruktur på ena sidan. För bättre vidhäftning i fästmassan är undersidan försedd med en fiberduk. Ovansidan har en speciell filterduk. Schlüter-DITRA-DRAIN 8 är ett universellt underlag för plattbeläggningar och används som frikopplingskikt och som varaktigt kapillärpassiv dränering.

(Produktdatablad 6.2)



#### Schlüter®-DITRA-DRAIN 8

Polyetenmatta på rulle

L (m)	Bredd = 1,00 m Artikelnr	€ / m <sup>2</sup>	PL (rulle)
12,5	DITRA-DRAIN 8 12M	23,18	6

#### Schlüter®-DITRA-DRAIN-STU

Självhäftande täckremsa för skarvar

L (m)	Bredd = 90 mm Artikelnr	€ / m	P (st.)
5	STUV KB 90/ 5M	8,16	10
30	STUV KB 90/30M	7,22	10

#### Verktygstips:

Schlüter-TROWEL, tandning 4 x 4, se sidan 339.

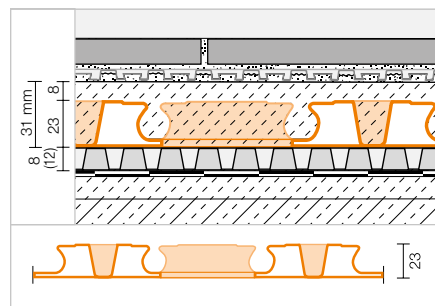
## Fuktskyddsskiva

### Schlüter®-BEKOTEC-DRAIN



Schlüter-BEKOTEC-DRAIN är den säkra, särskilt tunna beläggningskonstruktionstekniken som är avsedd som system för sprickfria och funktionssäkra flytande avjämnningar utomhus med beläggningar av keramik och natursten t.ex. i förbindelse med TROBA-PLUS.

(Produktdatablad 9.3)



#### Schlüter®-BEKOTEC-EN 23 FD

Systemskiva

120 x 90 cm = 1,08 m <sup>2</sup> Artikelnr	€ / m <sup>2</sup>	P (st.)
EN 23 FD	19,89	20



# Schlüter®-TROBA-PLUS

## Snabb läggning – hög belastbarhet



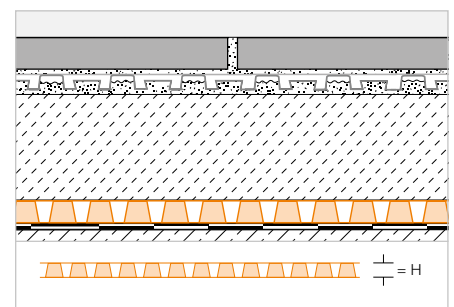
- ✓ Ytdränering för utomhusbeläggningar
- ✓ Kapillärpassiv dränering
- ✓ Stöttning av hela ytan 8 eller 12 mm
- ✓ Lastöverföring över hela ytan upp till 39 t/m<sup>2</sup>

### Dränering

## Schlüter®-TROBA-PLUS



Schlüter-TROBA-PLUS är en varaktigt effektiv kapillärbrytande ytdränering som leder bort vatten tillförlitligt. De tätstående nopporna är utförda som stympade koner och högbelastningsbara. De är dessutom täckta av en fastmonterad vattengenomsläpplig fiberduk. Nopporna stöttar beläggningen över hela ytan och bildar en sammanhängande dräneringszon. (Produktdatablad 7.2)



### Schlüter®-TROBA-PLUS 8

Polyetenmatta på rulle

H (mm)	12,5 x 1 m = 12,5 m <sup>2</sup> Artikelnr	€ / m <sup>2</sup>	PL (rulle)
8	TROBA-PLUS 8	20,22	6

### Schlüter®-TROBA-PLUS 12

Polyetenmatta på rulle

H (mm)	10 x 1 m = 10 m <sup>2</sup> Artikelnr	€ / m <sup>2</sup>	PL (rulle)
12	TROBA-PLUS 12	22,32	6

### Schlüter®-DITRA-DRAIN-STU

Självhäftande täckremsa för skarvar

L (m)	Bredd = 90 mm Artikelnr	€ / m	P (st.)
5	STUV KB 90/ 5M	8,16	10
30	STUV KB 90/30M	7,22	10



# Schlüter®-TROBA-PLUS-G

## Kapillärpassiv ytdränering

Väl beprövad produkt för säker bortledning av fukt på balkonger och terrasser:

- ✓ Särskilt väl lämpad för att kombineras med enkornigt bruk
- ✓ Kapillärpassiv ytdränering
- ✓ Hög belastningsbarhet på upp till 39 t/m<sup>2</sup>
- ✓ Beläggningen stöts över hela ytan tack vare noppornas stympade konform
- ✓ Sammanhängande dräneringszon säkerställer ventilation och dränering



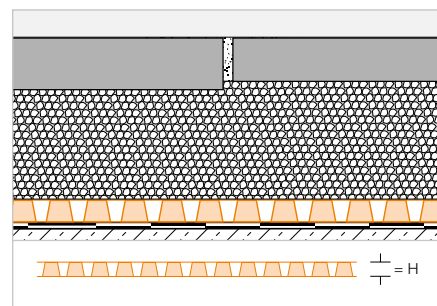
© Villeroy & Boch Fliesen

### Dränering

## Schlüter®-TROBA-PLUS-G



Schlüter-TROBA-PLUS-G är en varaktigt effektiv kapillärbrytande ytdränering som leder bort vatten tillförlitligt. De tätstående nopporna är utformade som stympade koner och är högbelastningsbara. De är dessutom täckta av en påmonterad vattengenomsläpplig gallerduk. Nopporna stöttar beläggningen över hela ytan och bildar en sammanhängande dräneringszon. Schlüter-TROBA-PLUS 8G är särskilt väl lämpad för användning i kombination med dräneringsbetong. (Produktdatablad 7.2)



### Schlüter®-TROBA-PLUS 8G

Polyetenmatta på rulle

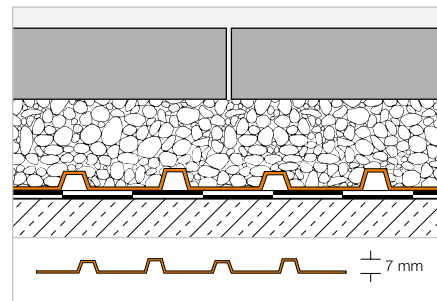
H (mm)	12,5 x 1 m = 12,5 m <sup>2</sup> Artikelnr	€ / m <sup>2</sup>	PL (rulle)
8	TROBA-PLUS 8G	23,61	6

## Dränering

## Schlüter®-TROBA



Schlüter-TROBA är ett skilje- och dräneringslager över horisontella tätningar under avjämnings- eller grusskikt. Produkten består av en tryckstabil noppfolie av polyeten med hål mot dräneringskanalerna. För att plattor ska kunna läggas på avjämningslager monterar Schlüter-DITRA som frikopplings- och tätningsskikt. (Produktdatablad 7.1)



## Schlüter®-TROBA-MA

Polyeten mattvara

1 x 1 m = 1 m <sup>2</sup> Artikelnr	€ / m <sup>2</sup>	PL (st.)
TROBA-MA	18,49	220

## Schlüter®-TROBA-RO

Polyetenmatta på rulle

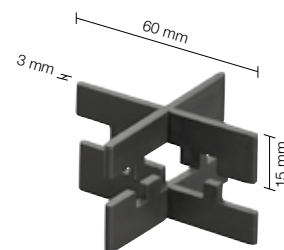
20 x 1 m = 20 m <sup>2</sup> Artikelnr	€ / m <sup>2</sup>	PL (rulle)
TROBA-RO	17,93	6

## Fogkryss

## Schlüter®-TROBA-ZFK



Schlüter-TROBA-ZFK är fogkryss för en jämn fogbild vid lös läggning av keramikelement, naturstens- eller betongplattor i en bädd av grus eller krossgrus, t.ex. på Schlüter-TROBA. Fogbredden är 3 mm, kryssens höjd är 15 mm. En höjd på 30 mm kan uppnås genom att sätta flera fogkryss på varandra. (Produktdatablad 7.6)



## Schlüter®-TROBA-ZFK

Fogkryss (3 mm)

H (mm)	Artikelnr	€ / paket	P (paket)
15	TZ FK 3	19,02	60

Paket = 50 st.



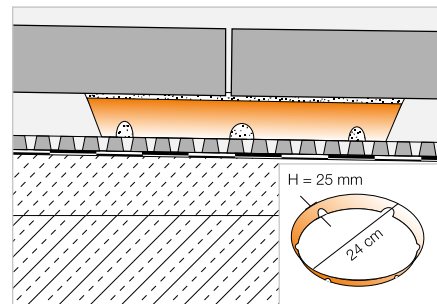
## Stödsystem

### Schlüter®-TROBA-STELZ-MR



Schlüter-TROBA-STELZ-MR är plastringar som används som läggningshjälp för storformatsplattor på balkonger och terrasser. Plastringarna är 25 mm höga och placeras i plattelementens fogkorsningspunkter. Ringarna fylls med fästbruk, därefter läggs plattorna.

(Produktdatablad 7.3)



### Schlüter®-TROBA-STELZ-MR

Plastring

Artikelnr	€ / st.	PL (st.)
TROBA-STELZ	1,48	3000

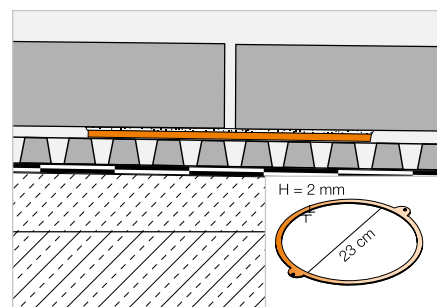
Paket = 50 st.

### Schlüter®-TROBA-STELZ-DR



Schlüter-TROBA-STELZ-DR är formringar för tunnbäddsbruk på Schlüter-TROBA-PLUS. När tunnbäddsbruket har applicerats i ringarna kan ringarna antingen lämnas kvar eller plockas upp och återanvändas.

(Produktdatablad 7.5)



### Schlüter®-TROBA-STELZ-DR

Plastring

Artikelnr	€ / paket	P (paket)
TROBA-STELZ-DR	11,93	100

Paket = 10 st.

# Storformatsplattor

Storformatsplattor med 2 cm tjocklek erövrar balkonger och terrasser. Löst lagda med öppna fogar. Schlüter-Systems erbjuder de rätta materialen för lös plattläggning utomhus. Till exempel Schlüter-TROBA-LEVEL (se sidan 304), Schlüter-TROBA-PLUS 8G (se sidan 300) och Schlüter-TROBA-STELZ-DR (se sidan 302) och Schlüter-BARA-RKL (se sidan 328).





# Schlüter®-TROBA-LEVEL

## Lös läggning – millimeterexakt och säkert



Med Schlüter-TROBA-LEVEL kan självbärande plattelement läggas snabbt, exakt och säkert på balkonger och terrasser. Genom variabel kombination av ett fåtal olika produktkomponenter kan nästan varje lutnings- eller byggplatssituation nivelleras tillförlitligt. Allt detta med en konstruktionshöjd på endast från och med 3 mm!

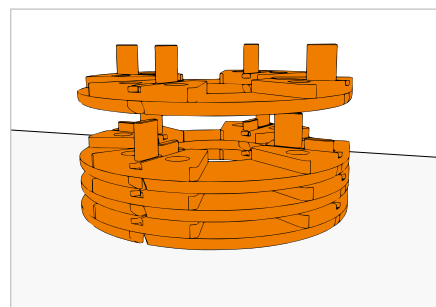
- ✓ **Utjämning av ojämnheter, t.ex. över svetsfogar**
- ✓ **Stadig läggning tack vare mm-exakt nivellering**
- ✓ **Vridskydd**
- ✓ **Vibrationsbroms – förhindrar vridning vid vibrationer**

### Stödsystem

#### Schlüter®-TROBA-LEVEL-PL 10



Schlüter-TROBA-LEVEL-PL 10 är stackningsbara plattupplag för stöttning av plattlement – oberoende av plattornas format och tjocklek. De är tillverkade av ljuddämpande specialplast och kan läggas direkt på tätningsskiktet. De 3 mm tjocka tagen möjliggör en homogen fogbild och kan ta upp rörelser i beläggningen. TROBA-LEVEL-PL 10 staplas upp till 200 mm höjd och kombineras med andra plattupplag inom produktserien. (Produktdatablad 7.6)



#### Schlüter®-TROBA-LEVEL-PL 10

PE-plattupplag Ø 120 mm

H (mm)	Artikelnr	€ / st.	P (st.)
10	TL PL 10	3,14	100



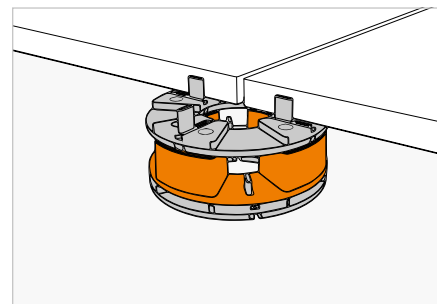
## Stödsystem

## Schlüter®-TROBA-LEVEL-PLA 30



Schlüter-TROBA-LEVEL-PLA 30 är höjdaadapterar för uppstöttade plattbeläggningar. Från och med 50 mm konstruktionshöjd kan en eller flera TROBA-LEVEL-PLA 30 adapterar sättas in mellan två Schlüter-TROBA-LEVEL-PL 10 plattupplag. TROBA-LEVEL-PLA 30 kan staplas upp till 300 mm höjd och kombineras med plattupplagen Schlüter-TROBA-LEVEL-PLV 60 och Schlüter-TROBA-LEVEL-LV 3.

(Produktdatablad 7.6)



## Schlüter®-TROBA-LEVEL-PLA 30

PE-adapter Ø 120 mm

H (mm)	Artikelnr	€ / st.	P (st.)
30	TL PLA 30	3,80	52

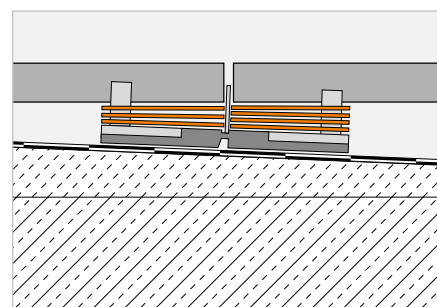


## Schlüter®-TROBA-LEVEL-AP 1



Schlüter-TROBA-LEVEL-AP 1 utjämningsbrickor används för finjustering av de lagda plattorna i olika lutningsituationer. Avvikande plattjocklekar, ojämnheter i underlaget eller en lätt lutning kan kompenseras med upp till 10 mm per platthorn.

(Produktdatablad 7.6)



## Schlüter®-TROBA-LEVEL-AP 1

PE-utjämningsbrickor, fyrdelade

H (mm)	Artikelnr	€ / paket	P (paket)
1	TL AP 1	41,21	8

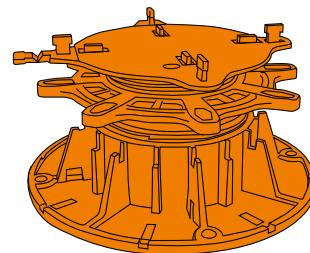
Paket = 250 st.

## Schlüter®-TROBA-LEVEL-PLV 60



Schlüter-TROBA-LEVEL-PLV 60 är vridbara plattupplag som kan justeras med hjälp av en justeringsring och två motsatta gängor mellan 60–130 mm. Tack vare de identiska upptagningsanordningarna på huvudet (Ø 120 mm) kan upplagen staplas efter behov i kombination med Schlüter-TROBA-LEVEL-PL 10 och -PLA 30. Vid behov används TROBA-LEVEL-AP 1 utjämningsbrickor för finjustering och lutningsutjämning. Genom att stapla två eller fler TROBA-LEVEL-PLV 60 kan konstruktionshöjder på upp till 520 mm uppnås. Plattupplagshuvudet har 3 mm tjocka stag och dessutom ett kantstag.

(Produktdatablad 7.6)



## Schlüter®-TROBA-LEVEL-PLV 60

PE-plattupplag Ø bottenyta 200 mm

H (mm)	Artikelnr	€ / st.	P (st.)
60-130	TL PLV 60	12,18	48

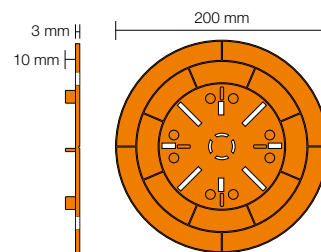


## Stödsystem

### Schlüter®-TROBA-LEVEL-LV 3



Schlüter-TROBA-LEVEL-LV 3 är plattupplag för lastfördelning i samband med Schlüter-TROBA-LEVEL-PL 10, -PLA 30 och -AP 1. Med plattupplaget kan man även skapa överbyggnader med låg höjd. TROBA-LEVEL-LV 3 kan skäras och har 3 mm tjocka stag. (Produktdatablad 7.6)



#### Schlüter®-TROBA-LEVEL-LV 3

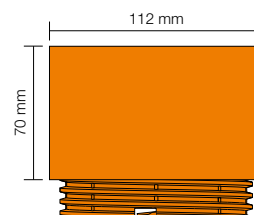
PP-plattupplag Ø 200 mm

H (mm)	Artikelnr	€ / st.	P (st.)
3	TL LV 3	5,06	100

### Schlüter®-TROBA-LEVEL-PLA 70



Schlüter-TROBA-LEVEL-PLA 70 är höjdaadapter för uppstöttade plattbeläggningar. De skruvas fast i plattupplagsfoten på Schlüter-TROBA-LEVEL-PLV 60. (Produktdatablad 7.6)



#### Schlüter®-TROBA-LEVEL-PLA 70

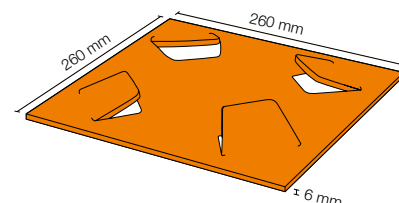
PP-adapter

H (mm)	Artikelnr	€ / st.	P (st.)
70	TL PLA 70	7,73	30

### Schlüter®-TROBA-LEVEL-PLS 6



Schlüter-TROBA-LEVEL-PLS 6 är underlägg av gummigranulat och är avsedda som skydd för tätskiktet. Plattupplagsfoten på Schlüter-TROBA-LEVEL-PLV 60 eller Schlüter-TROBA-LEVEL-LV 3 fixeras i springorna som finns i TROBA-LEVEL-PLS 6 (6 mm). Vid tätning med PVC vänds underlaggens avskiljande aluminiumskikt nedåt. Om Schlüter-TROBA-LEVEL-PL 10 används placeras dessa centralt på underlaggen. (Produktdatablad 7.6)



#### Schlüter®-TROBA-LEVEL-PLS 6

Gummigranulat

H (mm)	Artikelnr	€ / paket	P (paket)
6	TL PLS 6	32,33	5

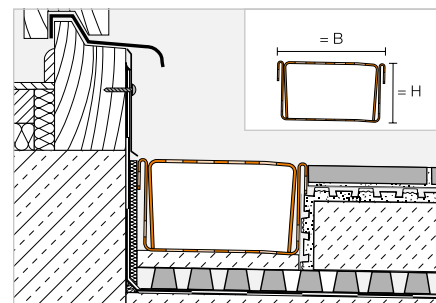
Paket = 10 st.

## Dräneringsränna | Förstärkning

## Schlüter®-TROBA-LINE-TL



Schlüter-TROBA-LINE-TL är en dräneringsränna i rostfritt stål som kan installeras när anslutningshöjder till dörrelement är låga för att förhindra en uppdämning av vatten på balkonger och terrasser. Den kan dessutom användas som ränna för ytdränering. (Produktdatablad 7.4)



## Schlüter®-TROBA-LINE-TL

Rostfritt stål V2A, ränna perforerad,  
B = 75 mm

H (mm)	L = 2,00 m Artikelnr	€ / st.	KV (st.)
20	TL2 V2A 75/200	<b>233,91</b>	60
40	TL4 V2A 75/200	<b>278,51</b>	60
L = 1,50 m			
20	TL2 V2A 75/150	<b>180,63</b>	60
40	TL4 V2A 75/150	<b>214,12</b>	60
L = 1,00 m			
20	TL2 V2A 75/100	<b>127,37</b>	60
40	TL4 V2A 75/100	<b>149,70</b>	60
L = 0,75 m			
20	TL2 V2A 75/ 75	<b>100,74</b>	60
40	TL4 V2A 75/ 75	<b>117,47</b>	60

## Schlüter®-TROBA-LINE-TL

Rostfritt stål V2A, ränna perforerad,  
B = 110 mm

H (mm)	L = 2,00 m Artikelnr	€ / st.	KV (st.)
20	TL2 V2A 110/200	<b>275,46</b>	40
40	TL4 V2A 110/200	<b>320,06</b>	40
L = 1,50 m			
20	TL2 V2A 110/150	<b>211,85</b>	40
40	TL4 V2A 110/150	<b>245,29</b>	40
L = 1,00 m			
20	TL2 V2A 110/100	<b>148,18</b>	40
40	TL4 V2A 110/100	<b>170,49</b>	40
L = 0,75 m			
20	TL2 V2A 110/ 75	<b>116,36</b>	40
40	TL4 V2A 110/ 75	<b>133,07</b>	40

## Schlüter®-TROBA-LINE-TL

Rostfritt stål V2A, ränna perforerad,  
B = 160 mm

H (mm)	L = 2,00 m Artikelnr	€ / st.	KV (st.)
20	TL2 V2A 160/200	<b>336,77</b>	40
40	TL4 V2A 160/200	<b>381,37</b>	40
L = 1,50 m			
20	TL2 V2A 160/150	<b>257,81</b>	40
40	TL4 V2A 160/150	<b>291,22</b>	40
L = 1,00 m			
20	TL2 V2A 160/100	<b>178,82</b>	40
40	TL4 V2A 160/100	<b>201,09</b>	40
L = 0,75 m			
20	TL2 V2A 160/ 75	<b>139,34</b>	40
40	TL4 V2A 160/ 75	<b>156,07</b>	40

## Schlüter®-TROBA-LINE-TLG

Rostfritt stål V2A, ränna sluten,  
B = 75 mm

H (mm)	L = 2,00 m Artikelnr	€ / st.	KV (st.)
20	TLG2 V2A 75/200	<b>233,91</b>	60
40	TLG4 V2A 75/200	<b>278,51</b>	60
L = 1,50 m			
20	TLG2 V2A 75/150	<b>180,63</b>	60
40	TLG4 V2A 75/150	<b>214,12</b>	60
L = 1,00 m			
20	TLG2 V2A 75/100	<b>127,37</b>	60
40	TLG4 V2A 75/100	<b>149,70</b>	60
L = 0,75 m			
20	TLG2 V2A 75/ 75	<b>100,74</b>	60
40	TLG4 V2A 75/ 75	<b>117,47</b>	60

## Schlüter®-TROBA-LINE-TLG

Rostfritt stål V2A, ränna sluten,  
B = 110 mm

H (mm)	L = 2,00 m Artikelnr	€ / st.	KV (st.)
20	TLG2 V2A 110/200	<b>275,46</b>	40
40	TLG4 V2A 110/200	<b>320,06</b>	40
L = 1,50 m			
20	TLG2 V2A 110/150	<b>211,85</b>	40
40	TLG4 V2A 110/150	<b>245,29</b>	40
L = 1,00 m			
20	TLG2 V2A 110/100	<b>148,18</b>	40
40	TLG4 V2A 110/100	<b>170,49</b>	40
L = 0,75 m			
20	TLG2 V2A 110/ 75	<b>116,36</b>	40
40	TLG4 V2A 110/ 75	<b>133,07</b>	40

## Schlüter®-TROBA-LINE-TLG

Rostfritt stål V2A, ränna sluten,  
B = 160 mm

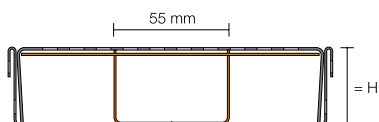
H (mm)	L = 2,00 m Artikelnr	€ / st.	KV (st.)
20	TLG2 V2A 160/200	<b>336,77</b>	40
40	TLG4 V2A 160/200	<b>381,37</b>	40
L = 1,50 m			
20	TLG2 V2A 160/150	<b>257,81</b>	40
40	TLG4 V2A 160/150	<b>291,22</b>	40
L = 1,00 m			
20	TLG2 V2A 160/100	<b>178,82</b>	40
40	TLG4 V2A 160/100	<b>201,09</b>	40
L = 0,75 m			
20	TLG2 V2A 160/ 75	<b>139,34</b>	40
40	TLG4 V2A 160/ 75	<b>156,07</b>	40



### Schlüter®-TROBA-LINE-TL/V

Förstärkning för TL och TLG, rostfritt stål V2A

H (mm)	L = 2,00 m Artikelnr	€ / st.	KV (st.)
20	TL2 V / 200	<b>106,99</b>	60
40	TL4 V / 200	<b>133,34</b>	60
	L = 1,50 m		
20	TL2 V / 150	<b>80,25</b>	60
40	TL4 V / 150	<b>99,99</b>	60



### Schlüter®-TROBA-LINE-TL/V

Förstärkning för TL och TLG, rostfritt stål V2A

H (mm)	L = 1,00 m Artikelnr	€ / st.	KV (st.)
20	TL2 V / 100	<b>53,46</b>	60
40	TL4 V / 100	<b>66,71</b>	60
	L = 0,75 m		
20	TL2 V / 75	<b>40,09</b>	60
40	TL4 V / 75	<b>49,99</b>	60

### Observera:

Två ändkåpor/skarvelement levereras tillsammans med varje Schlüter-TROBA-LINE-TL dräneringsränna.

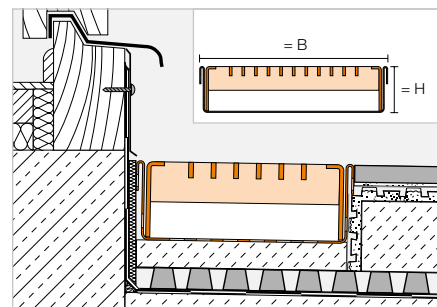
Vid högre belastning, t.ex. på grund av gång- eller rullstolstrafik rekommenderas att lägga in förstärkningarna Schlüter-TROBA-LINE-TL/V (beställs separat) i rännor med 110 och 160 mm bredd.

## Dräneringsränna

### Schlüter®-TROBA-LINE-TLR



Schlüter-TROBA-LINE-TLR är en dräneringsränna med en underdel i rostfritt stål och ett övre dräneringsgaller av förzinkat stål och kan installeras när anslutningshöjden till dörrlement är låga för att förhindra en uppdämning av vatten på balkonger och terrasser. Den kan dessutom användas som ränna med högre belastbarhet för ytdränering. (Produktdatablad 7.4)



### Schlüter®-TROBA-LINE-TLR

Ränna perforerad, galler förzinkat, B = 110 mm

H (mm)	L = 2,00 m Artikelnr	€ / st.	KV (st.)
20	TL2 R 110/200	<b>286,88</b>	40
40	TL4 R 110/200	<b>410,68</b>	40
	L = 1,50 m		
20	TL2 R 110/150	<b>238,35</b>	40
40	TL4 R 110/150	<b>349,40</b>	40
	L = 1,00 m		
20	TL2 R 110/100	<b>153,84</b>	40
40	TL4 R 110/100	<b>215,78</b>	40
	L = 0,75 m		
20	TL2 R 110/ 75	<b>129,60</b>	40
40	TL4 R 110/ 75	<b>185,16</b>	40

### Schlüter®-TROBA-LINE-TLR

Ränna perforerad, galler förzinkat, B = 160 mm

H (mm)	L = 2,00 m Artikelnr	€ / st.	KV (st.)
20	TL2 R 160/200	<b>348,12</b>	40
40	TL4 R 160/200	<b>468,09</b>	40
	L = 1,50 m		
20	TL2 R 160/150	<b>289,63</b>	40
40	TL4 R 160/150	<b>397,81</b>	40
	L = 1,00 m		
20	TL2 R 160/100	<b>184,50</b>	40
40	TL4 R 160/100	<b>244,50</b>	40
	L = 0,75 m		
20	TL2 R 160/ 75	<b>155,24</b>	40
40	TL4 R 160/ 75	<b>209,31</b>	40

### Observera:

Två ändkåpor/skarvelement levereras tillsammans med varje TROBA-LINE-TLR dräneringsränna.

Gallret för TROBA-LINE-TLR i längderna 1,50 m och 2,00 m består av 2 delar (2 x 0,75 resp 2 x 1,00 m).

### Schlüter®-TROBA-LINE-TLGR

Ränna sluten, galler förzinkat, B = 110 mm

H (mm)	L = 2,00 m Artikelnr	€ / st.	KV (st.)
40	TLG4 R 110/200	<b>410,68</b>	40
	L = 1,50 m		
40	TLG4 R 110/150	<b>284,58</b>	40
	L = 1,00 m		
40	TLG4 R 110/100	<b>215,78</b>	40
	L = 0,75 m		
40	TLG4 R 110/ 75	<b>152,69</b>	40

### Schlüter®-TROBA-LINE-TLGR

Ränna sluten, galler förzinkat, B = 160 mm

H (mm)	L = 2,00 m Artikelnr	€ / st.	KV (st.)
40	TLG4 R 160/200	<b>468,09</b>	40
	L = 1,50 m		
40	TLG4 R 160/150	<b>397,81</b>	40
	L = 1,00 m		
40	TLG4 R 160/100	<b>244,50</b>	40
	L = 0,75 m		
40	TLG4 R 160/ 75	<b>209,31</b>	40

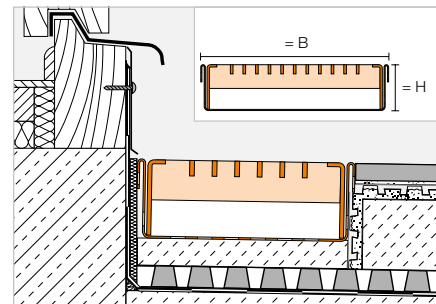
## Dräneringsränna

## Schlüter®-TROBA-LINE-TLR-E



Schlüter-TROBA-LINE-TLR-E är en dräneringsränna med ett övre dräneringsgaller av polerat rostfritt stål och kan installeras när anslutningshöjder till dörrelement är låga för att förhindra en uppdämning av vatten på balkonger och terrasser. Den kan dessutom användas som ränna med högre belastbarhet för ytdränering.

(Produktdatablad 7.4)



## Schlüter®-TROBA-LINE-TLR-E

Ränna perforerad, galler rostfritt stål V2A, B = 110 mm

H (mm)	L = 2,00 m Artikelnr	€ / st.	KV (st.)
20	TL2 R EP 110/200	<b>473,69</b>	40
40	TL4 R EP 110/200	<b>612,31</b>	40
L = 1,50 m			
20	TL2 R EP 110/150	<b>407,56</b>	40
40	TL4 R EP 110/150	<b>529,86</b>	40
L = 1,00 m			
20	TL2 R EP 110/100	<b>247,20</b>	40
40	TL4 R EP 110/100	<b>316,52</b>	40
L = 0,75 m			
20	TL2 R EP 110/ 75	<b>214,16</b>	40
40	TL4 R EP 110/ 75	<b>275,30</b>	40

## Schlüter®-TROBA-LINE-TLR-E

Ränna perforerad, galler rostfritt stål V2A, B = 160 mm

H (mm)	L = 2,00 m Artikelnr	€ / st.	KV (st.)
20	TL2 R EP 160/200	<b>620,54</b>	40
40	TL4 R EP 160/200	<b>758,75</b>	40
L = 1,50 m			
20	TL2 R EP 160/150	<b>539,51</b>	40
40	TL4 R EP 160/150	<b>655,35</b>	40
L = 1,00 m			
20	TL2 R EP 160/100	<b>320,63</b>	40
40	TL4 R EP 160/100	<b>389,69</b>	40
L = 0,75 m			
20	TL2 R EP 160/ 75	<b>280,10</b>	40
40	TL4 R EP 160/ 75	<b>338,02</b>	40

## Observera:

Två ändkåpor/skarvelement levereras tillsammans med varje TROBA-LINE-TLR-E dräneringsränna.

Gallret för TROBA-LINE-TLR-E i längderna 1,50 m och 2,00 m består av 2 delar (2 x 0,75 resp 2 x 1,00 m).

## Schlüter®-TROBA-LINE-TLGR-E

Ränna sluten, galler rostfritt stål V2A, B = 110 mm

H (mm)	L = 2,00 m Artikelnr	€ / st.	KV (st.)
40	TLG4 R EP 110/200	<b>612,31</b>	40
L = 1,50 m			
40	TLG4 R EP 110/150	<b>529,86</b>	40
L = 1,00 m			
40	TLG4 R EP 110/100	<b>316,52</b>	40
L = 0,75 m			
40	TLG4 R EP 110/ 75	<b>275,30</b>	40

## Schlüter®-TROBA-LINE-TLGR-E

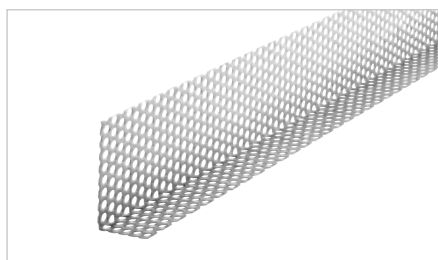
Ränna sluten, galler rostfritt stål V2A, B = 160 mm

H (mm)	L = 2,00 m Artikelnr	€ / st.	KV (st.)
40	TLG4 R EP 160/200	<b>758,75</b>	40
L = 1,50 m			
40	TLG4 R EP 160/150	<b>655,35</b>	40
L = 1,00 m			
40	TLG4 R EP 160/100	<b>389,69</b>	40
L = 0,75 m			
40	TLG4 R EP 160/ 75	<b>338,02</b>	40

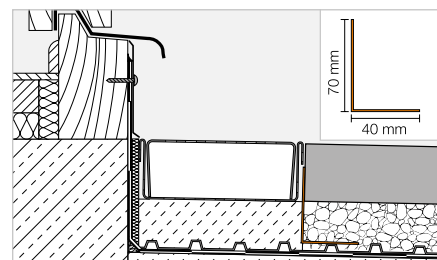


## Grusfångarlist

### Schlüter®-TROBA-LINE-TLK-E



Schlüter-TROBA-LINE-TLK-E är en grusfångarlist i rostfritt stål som används för begränsning av beläggningen eller lastfördelningskiktet. (Produktdatablad 7.4)



### Schlüter®-TROBA-LINE-TLK-E

Rostfritt stål V2A

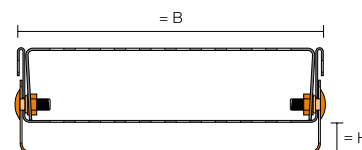
L (cm)	Artikelnr	€ / st.	KV (st.)
75	TLKE 4070 / 75	<b>42,23</b>	40
100	TLKE 4070 / 100	<b>47,19</b>	40

## Höjdjustering

### Schlüter®-TROBA-LINE-TL/H



Schlüter-TROBA-LINE-TL/H är en höjdjustering som gör det möjligt att justera de perforerade 40 mm höga dräneringsrännorna Schlüter-TROBA-LINE-TL och Schlüter-TROBA-LINE-TLR efter behov. (Produktdatablad 7.4)



### Schlüter®-TROBA-LINE-TL/H

Höjdfixering, B = 75 mm

H (mm)	L = 135 mm Artikelnr	€ / set	KV (set)
0-20	TL2 H 75*	<b>24,77</b>	40
20-40	TL4 H 75**	<b>26,49</b>	40

variabla höjder \* 0-20 mm / \*\* 20-40 mm

### Schlüter®-TROBA-LINE-TL/H

Höjdfixering, B = 110 mm

H (mm)	L = 135 mm Artikelnr	€ / set	KV (set)
0-20	TL2 H 110*	<b>26,41</b>	40
20-40	TL4 H 110**	<b>28,15</b>	40

Set med 4 skruvar

### Schlüter®-TROBA-LINE-TL/H

Höjdfixering, B = 160 mm

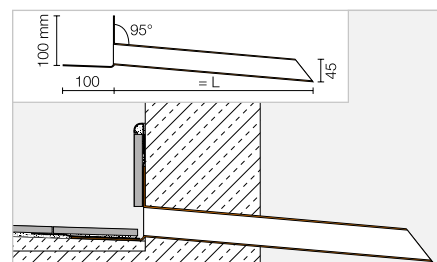
H (mm)	L = 135 mm Artikelnr	€ / set	KV (set)
0-20	TL2 H 160*	<b>28,84</b>	40
20-40	TL4 H 160**	<b>30,56</b>	40

## Vattenkastare

### Schlüter®-KERDI-DRAIN-SP-E



Schlüter-KERDI-DRAIN-SP-E är ett dräneringsrör i rostfritt stål för dränering av balkong- och terrassytor som begränsas av en låg vägg. På den stora klisterflänsen limmar man fast den medföljande manschetten Schlüter-KERDI. På så vis uppnås en enkel och säker anslutning till tätningssystem. (Produktdatablad 8.5)



### Schlüter®-KERDI-DRAIN-SP-E

Rostfritt stål V2A

L (cm)	Artikelnr	€ / set	P (sats)
25	KD SPE 45/25	<b>122,52</b>	10
40	KD SPE 45/40	<b>130,18</b>	10

# Schlüter®-BARA balkongkantprofiler

## Täcka, skydda, bära

Oavsett vilken balkongstruktur du väljer får du alltid rätt finish med Schlüter-BARA balkongkantprofiler. De döljer konstruktionsstrukturen och skyddar kanterna på balkonger och terrasser effektivt. På begäran finns många av våra kantprofiler även tillgängliga med en bäranordning på vilken det högkvalitativa BARIN-kanalsystemet enkelt kan fästas.





# Schlüter-specialhörn

Vi böjer till den åt dig

De verkliga utmaningarna ligger ofta i hantverken utöver standarderna. Även vid sådana tillfällen har du en tillförlitlig partner i Schlüter-Systems. Efterfrågas en hörnlösning med varken 90°- eller 135°-hörn för nästa balkong, utan en okonventionell annan vinkling? Vi tillverkar gärna välbeprövade inner- och ytterhörn för BARA och BARIN åt dig i din önskade vinkel. Läs hur det går till på sida 341.





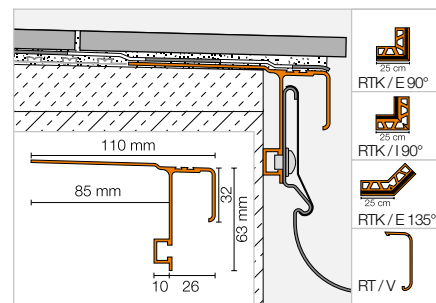
## Kantbärprofil

## Schlüter®-BARA-RTK



Schlüter-BARA-RTK är en kantprofil med dropplist för läggning på en färdig avjämning med inbyggt fall. Profilen har en anordning för infästning av rännsystemet Schlüter-BARIN. Plattorna kan läggas så att de skjuter ut över profilen. Alternativt är det möjligt att fästa Schlüter-JOLLY som avslutning av plattornas kant på den djupare övergången till dropplisten.

(Produktdatablad 5.9)



## Schlüter®-BARA-RTK

Färgbelagd aluminium

L = 2,50 m Artikelnr	€ / m	KV (st.)
RTK 30 ...*	43,78	40

## Hörn | Ändkåpa | Skarvelement

## Schlüter®-BARA-RTK/E 90°

Ytterhörn 90°

Artikelnr	€ / st.	P (st.)
E90 / RTK 30 ...*	55,60	10

## Schlüter®-BARA-RTK/E 135°

Ytterhörn 135°

Artikelnr	€ / st.	P (st.)
E135 / RTK 30 ...*	61,21	10

## Schlüter®-BARA-RTK/I 90°

Innerhörn 90°

Artikelnr	€ / st.	P (st.)
I90 / RTK 30 ...*	55,60	10

## Schlüter®-BARA-RT/EK

Ändkåpa

Artikelnr	€ / st.	P (st.)
E / RT 30 ...*	3,19	50

## Schlüter®-BARA-RTK/V

Skarvelement

Artikelnr	€ / st.	P (st.)
V / RT 30 ...*	3,28	50



Komplettera artikelnumret med färgkoden (t.ex. V / RT 30 RB)



\* Färger: BW - GM - HB - PG - RB - SB

En översikt över ytorna och färgerna finns på sidan 342.



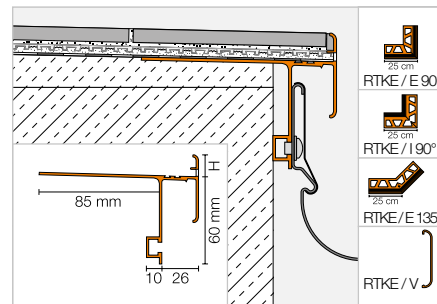
## Kantbärprofil

### Schlüter®-BARA-RTKE



Schlüter-BARA-RTKE är en kantprofil med droplista för läggning på en färdig avjämning med inbyggt fall. Profilen har en anordning för infästning av rännsystemet Schlüter-BARIN. Profilen BARA-RTKE är särskilt väl lämpad för en beläggningskonstruktion i kombination med dräneringen Schlüter-DITRA-DRAIN. Tack vare profilens övre, perforerade del får man en snygg avslutning av plattbeläggningsen.

(Produktdatablad 5.21)



### Schlüter®-BARA-RTKE

Färgbelagd aluminium

H (mm)	L = 2,50 m Artikelnr	€ / m	KV (st.)
10	RTKE 10 ...*	52,87	40
15	RTKE 15 ...*	53,43	40
18	RTKE 18 ...*	54,77	40
21	RTKE 21 ...*	55,92	40
23	RTKE 23 ...*	57,61	40

#### Observera:

Profilhöjden 23 mm kan dessutom användas med Schlüter-DITRA-DRAIN 8.

## Hörn | Skarvelement

### Schlüter®-BARA-RTKE/E 90°

Ytterhörn 90°

H (mm)	Artikelnr	€ / st.	P (st.)
10	E90 / RTKE 10 ...*	63,84	10
15	E90 / RTKE 15 ...*	63,84	10
18	E90 / RTKE 18 ...*	63,84	10
21	E90 / RTKE 21 ...*	63,84	10
23	E90 / RTKE 23 ...*	63,84	10

### Schlüter®-BARA-RTKE/E 135°

Ytterhörn 135°

H (mm)	Artikelnr	€ / st.	P (st.)
10	E135 / RTKE 10 ...*	63,84	10
15	E135 / RTKE 15 ...*	63,84	10
18	E135 / RTKE 18 ...*	63,84	10
21	E135 / RTKE 21 ...*	63,84	10
23	E135 / RTKE 23 ...*	63,84	10

### Schlüter®-BARA-RTKE/I 90°

Innerhörn 90°

H (mm)	Artikelnr	€ / st.	P (st.)
10	I90 / RTKE 10 ...*	63,84	10
15	I90 / RTKE 15 ...*	63,84	10
18	I90 / RTKE 18 ...*	63,84	10
21	I90 / RTKE 21 ...*	63,84	10
23	I90 / RTKE 23 ...*	63,84	10

### Schlüter®-BARA-RTKE/V

Skarvelement

H (mm)	Artikelnr	€ / st.	P (st.)
10	V / RTKE 10 ...*	3,57	50
15	V / RTKE 15 ...*	3,57	50
18	V / RTKE 18 ...*	3,57	50
21	V / RTKE 21 ...*	3,57	50
23	V / RTKE 23 ...*	3,57	50



Komplettera artikelnumret med färgkoden (t.ex. V / RTKE 10 PG)

GM PG

\* Färger: GM - PG

En översikt över ytorna och färgerna finns på sidan 342.

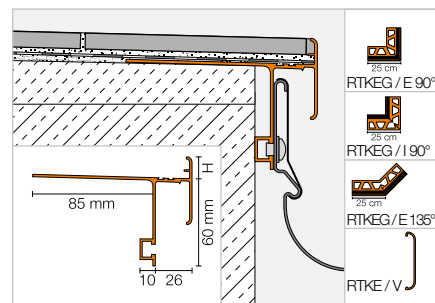
## Kantbärprofil

## Schlüter®-BARA-RTKEG



Schlüter-BARA-RTKEG är en kantprofil med droplist för läggning på en färdig avjämning med inbyggt fall. Profilen har en anordning för infästning av rännsystemet Schlüter-BARIN. Den är avsedd för en beläggningskonstruktion med sammansatt frikopplingsmatta Schlüter-DITRA. Tack vara profilens övre, slutna del får man en snygg avslutning av plattbeläggnigen.

(Produktdatablad 5.21)



## Schlüter®-BARA-RTKEG

Färgbelagd aluminium

H (mm)	L = 2,50 m Artikelnr	€ / m	KV (st.)
4	RTKEG 4 ...*	<b>41,52</b>	40
10	RTKEG 10 ...*	<b>42,07</b>	40
15	RTKEG 15 ...*	<b>42,81</b>	40
18	RTKEG 18 ...*	<b>44,26</b>	40
21	RTKEG 21 ...*	<b>45,34</b>	40

## Hörn | Skarvelement

## Schlüter®-BARA-RTKEG/E 90°

Ytterhörn 90°

H (mm)	Artikelnr	€ / st.	P (st.)
4	E90 / RTKEG 4 ...*	<b>57,48</b>	10
10	E90 / RTKEG 10 ...*	<b>57,48</b>	10
15	E90 / RTKEG 15 ...*	<b>57,48</b>	10
18	E90 / RTKEG 18 ...*	<b>57,48</b>	10
21	E90 / RTKEG 21 ...*	<b>57,48</b>	10

## Schlüter®-BARA-RTKEG/E 135°

Ytterhörn 135°

H (mm)	Artikelnr	€ / st.	P (st.)
4	E135 / RTKEG 4 ...*	<b>57,48</b>	10
10	E135 / RTKEG 10 ...*	<b>57,48</b>	10
15	E135 / RTKEG 15 ...*	<b>57,48</b>	10
18	E135 / RTKEG 18 ...*	<b>57,48</b>	10
21	E135 / RTKEG 21 ...*	<b>57,48</b>	10

## Schlüter®-BARA-RTKEG/I 90°

Innerhörn 90°

H (mm)	Artikelnr	€ / st.	P (st.)
4	I90 / RTKEG 4 ...*	<b>57,48</b>	10
10	I90 / RTKEG 10 ...*	<b>57,48</b>	10
15	I90 / RTKEG 15 ...*	<b>57,48</b>	10
18	I90 / RTKEG 18 ...*	<b>57,48</b>	10
21	I90 / RTKEG 21 ...*	<b>57,48</b>	10

## Schlüter®-BARA-RTKE/V

Skarvelement

H (mm)	Artikelnr	€ / st.	P (st.)
4	V / RTKE 4 ...*	<b>3,57</b>	50
10	V / RTKE 10 ...*	<b>3,57</b>	50
15	V / RTKE 15 ...*	<b>3,57</b>	50
18	V / RTKE 18 ...*	<b>3,57</b>	50
21	V / RTKE 21 ...*	<b>3,57</b>	50



Komplettera artikelnumret med färgkoden (t.ex. V / RTKE 4 PG)

GM PG

\* Färger: GM - PG

En översikt över ytorna och färgerna finns på sidan 342.



# BARA-profiler nu i fler färger

Den nya färgtonen antracitgrå

Med Schlüter-BARA får du alltid rätt finish för balkonger och terrasser. Du får omedelbart större urval vid utformningen: våra åtta älskade BARA-profiler finns nu i fler färger. Se översikten nedan och ta reda på vilka färger som lagts till för vilka profiler.

- ✓ Ny färgton antracitgrå
- ✓ Flera profiler i briljantvit och svartbrun
- ✓ Ännu större urval för en individuell utformning
- ✓ Passar till rådande keramik- och naturstenstrender
- ✓ Beprövad BARA-kvalitet



## Schlüter®-BARA-RAK

Sida 317



## Schlüter®-BARA-RAKEG

Sida 319



## Schlüter®-BARA-RKK

Sida 320



## Schlüter®-BARA-RW

Sida 321



## Schlüter®-BARA-RKB

Sida 323



## Schlüter®-BARA-RT

Sida 324



## Schlüter®-BARA-RWL

Sida 327



## Schlüter®-BARA-RKL

Sida 328



Vid beställning, komplettera artikelnumret med den nya färgen t.ex. RAK 50 AG.

## Kantprofil

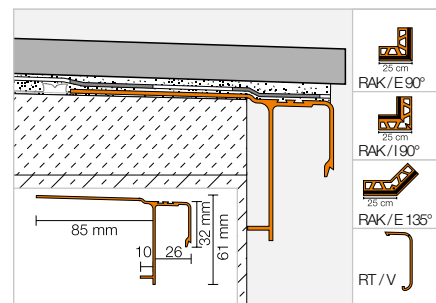


## Schlüter®-BARA-RAK



Schlüter-BARA-RAK är en balkongkantprofil med dropplist i färgbelagd aluminium. Den läggs i kantområdet på en färdig sluttande yta och används där som kantavslutning och dropplist.

(Produktdatablad 5.5)



## Schlüter®-BARA-RAK

Färgbelagd aluminium

L = 2,50 m Artikelnr	€/ m	KV (st.)
RAK 50 ...*	38,37	40

## MyDesign by Schlüter-Systems

Individuell beläggning i 190 RAL-Classic-färger är möjligt. Mer information från sidan 16.



## Hörn | Ändkåpa | Skarvelement

## Schlüter®-BARA-RAK/E 90°

Ytterhörn 90°

Artikelnr	€/ st.	P (st.)
E90 / RAK 50 ...*	51,14	10

## Schlüter®-BARA-RAK/E 135°

Ytterhörn 135°

Artikelnr	€/ st.	P (st.)
E135 / RAK 50 ...*	56,28	10

## Schlüter®-BARA-RAK/I 90°

Innerhörn 90°

Artikelnr	€/ st.	P (st.)
I90 / RAK 50 ...*	51,14	10

## Schlüter®-BARA-RT/EK

Ändkåpa

Artikelnr	€/ st.	P (st.)
E / RT 30 ...*	3,19	50

## Schlüter®-BARA-RTK/V

Skarvelement

Artikelnr	€/ st.	P (st.)
V / RT 30 ...*	3,28	50

Komplettera artikelnumret med färgkoden (t.ex. V / RT 30 SB)



\* Färger: AG - BW - GM - HB - PG - RB - SB

En översikt över ytorna och färgerna finns på sidan 342.

## Observera:

Schlüter-BARA-RAK är inte avsedd för montering av rännsystemet Schlüter-BARIN. Detta är emellertid möjligt om ett Ø 7 mm hål borras.



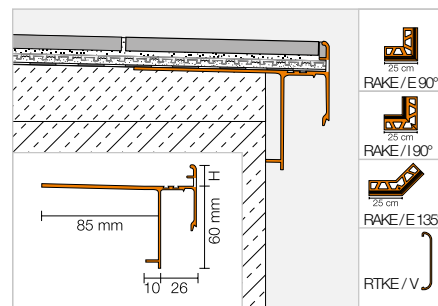


## Kantprofil

### Schlüter®-BARA-RAKE



Schlüter-BARA-RAKE är en kantprofil med droplista för läggning på en färdig avjämning med inbyggt fall. Profilen BARA-RAKE är särskilt väl lämpad för en beläggningskonstruktion i kombination med dräneringen Schlüter-DITRA-DRAIN. Tack vare profilens övre, perforerade del får man en snygg avslutning av plattbeläggningsen. (Produktdatablad 5.22)



### Schlüter®-BARA-RAKE

Färgbelagd aluminium

H (mm)	L = 2,50 m Artikelnr	€ / m	KV (st.)
10	RAKE 10 ...*	53,43	40
15	RAKE 15 ...*	56,62	40
18	RAKE 18 ...*	56,87	40
21	RAKE 21 ...*	57,46	40



## Hörn | Skarvelement

### Schlüter®-BARA-RAKE/E 90°

Ytterhörn 90°

H (mm)	Artikelnr	€ / st.	P (st.)
10	E90 / RAKE 10 ...*	63,67	10
15	E90 / RAKE 15 ...*	63,67	10
18	E90 / RAKE 18 ...*	63,67	10
21	E90 / RAKE 21 ...*	63,67	10

### Schlüter®-BARA-RAKE/E 135°

Ytterhörn 135°

H (mm)	Artikelnr	€ / st.	P (st.)
10	E135 / RAKE 10 ...*	63,67	10
15	E135 / RAKE 15 ...*	63,67	10
18	E135 / RAKE 18 ...*	63,67	10
21	E135 / RAKE 21 ...*	63,67	10

### Schlüter®-BARA-RAKE/I 90°

Innerhörn 90°

H (mm)	Artikelnr	€ / st.	P (st.)
10	I90 / RAKE 10 ...*	63,67	10
15	I90 / RAKE 15 ...*	63,67	10
18	I90 / RAKE 18 ...*	63,67	10
21	I90 / RAKE 21 ...*	63,67	10

### Schlüter®-BARA-RTKE/V

Skarvelement

H (mm)	Artikelnr	€ / st.	P (st.)
10	V / RTKE 10 ...*	3,57	50
15	V / RTKE 15 ...*	3,57	50
18	V / RTKE 18 ...*	3,57	50
21	V / RTKE 21 ...*	3,57	50



Komplettera artikelnumret med färgkoden (t.ex. V / RTKE 10 PG)

GM PG

\* Färger: GM - PG

En översikt över ytorna och färgerna finns på sidan 342.

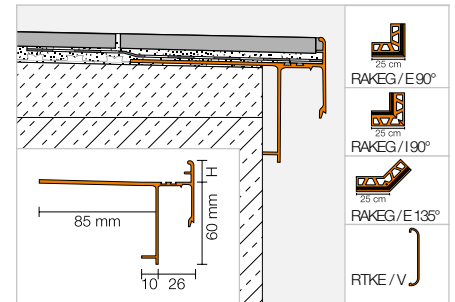
## Kantprofil



## Schlüter®-BARA-RAKEG



Schlüter-BARA-RAKEG är en kantprofil med droplist för läggning på en färdig avjämnning med inbyggt fall. Den är avsedd för en beläggningskonstruktion med sammansatt frikopplingsmatta Schlüter-DITRA. Tack vara profilens övre, slutna del får man en snygg avslutning av plattbeläggnigen. (Produktdatablad 5.22)



## Schlüter®-BARA-RAKEG

Färgbelagd aluminium

H (mm)	L = 2,50 m Artikelnr	€ / m	KV (st.)
4	RAKEG 4 ...*	41,83	40
10	RAKEG 10 ...*	42,50	40
15	RAKEG 15 ...*	45,74	40
18	RAKEG 18 ...*	46,00	40
21	RAKEG 21 ...*	46,57	40

**MyDesign by Schlüter-Systems**  
Individuell beläggning i  
190 RAL-Classic-färger är möjligt.  
Mer information från sidan 16.

**Finns nu i flera färger:**  
AG – antracitgrå  
BW – brijantvit  
SB – svartbrun

## Hörn | Skarvelement

## Schlüter®-BARA-RAKEG/E 90°

Ytterhörn 90°

H (mm)	Artikelnr	€ / st.	P (st.)
4	E90 / RAKEG 4 ...*	57,33	10
10	E90 / RAKEG 10 ...*	57,33	10
15	E90 / RAKEG 15 ...*	57,33	10
18	E90 / RAKEG 18 ...*	57,33	10
21	E90 / RAKEG 21 ...*	57,33	10

## Schlüter®-BARA-RAKEG/E 135°

Ytterhörn 135°

H (mm)	Artikelnr	€ / st.	P (st.)
4	E135 / RAKEG 4 ...*	57,33	10
10	E135 / RAKEG 10 ...*	57,33	10
15	E135 / RAKEG 15 ...*	57,33	10
18	E135 / RAKEG 18 ...*	57,33	10
21	E135 / RAKEG 21 ...*	57,33	10

## Schlüter®-BARA-RAKEG/I 90°

Innerhörn 90°

H (mm)	Artikelnr	€ / st.	P (st.)
4	I90 / RAKEG 4 ...*	57,33	10
10	I90 / RAKEG 10 ...*	57,33	10
15	I90 / RAKEG 15 ...*	57,33	10
18	I90 / RAKEG 18 ...*	57,33	10
21	I90 / RAKEG 21 ...*	57,33	10

## Schlüter®-BARA-RTKE/V

Skarvelement

H (mm)	Artikelnr	€ / st.	P (st.)
4	V / RTKE 4 ...*	3,57	50
10	V / RTKE 10 ...*	3,57	50
15	V / RTKE 15 ...*	3,57	50
18	V / RTKE 18 ...*	3,57	50
21	V / RTKE 21 ...*	3,57	50

**Anpassningsbara hörn  
tillhandahålls**  
Mer information på sidorna 341.

Komplettera artikelnumret med färgkoden (t.ex. V / RTKE 4 GM)



\* Färger: AG - BW - GM - PG - SB

En översikt över ytorna och färgerna finns på sidan 342.

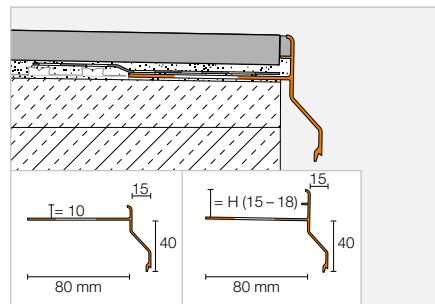


## Kantprofil

### Schlüter®-BARA-RKK



Schlüter-BARA-RKK är en T-formad kantprofil med kort dropplist för läggning på en färdig avjämning med inbyggt fall. Den är avsedd för en beläggningskonstruktion med den sammansatta tätningen Schlüter-DITRA. Tack vara profilens övre, slutna del får man en snygg avslutning av plattbeläggnigen. (Produktdatablad 5.24)



#### Schlüter®-BARA-RKK

Färgbelagd aluminium

H (mm)	L = 2,50 m Artikelnr	€ / m	KV (st.)
10	RKK 10 ...*	<b>33,11</b>	40
15	RKK 15 ...*	<b>34,38</b>	40
18	RKK 18 ...*	<b>35,39</b>	40

**MyDesign by Schlüter-Systems**  
 Individuell beläggning i  
 190 RAL-Classic-färger är möjligt.  
 Mer information från sidan 16.

**i**  
**Finns nu i flera färger:**  
 AG – antracitgrå  
 BW – brijantvit

## Hörn | Skarvelement

#### Schlüter®-BARA-RKK/E 90°

Ytterhörn 90°

H (mm)	Artikelnr	€ / st.	P (st.)
10	E90 / RKK 10 ...*	<b>48,52</b>	10
15	E90 / RKK 15 ...*	<b>48,52</b>	10
18	E90 / RKK 18 ...*	<b>48,52</b>	10

#### Schlüter®-BARA-RKK/E 135°

Ytterhörn 135°

H (mm)	Artikelnr	€ / st.	P (st.)
10	E135 / RKK 10 ...*	<b>48,52</b>	10
15	E135 / RKK 15 ...*	<b>48,52</b>	10
18	E135 / RKK 18 ...*	<b>48,52</b>	10

#### Schlüter®-BARA-RKK/I 90°

Innerhörn 90°

H (mm)	Artikelnr	€ / st.	P (st.)
10	I90 / RKK 10 ...*	<b>48,52</b>	10
15	I90 / RKK 15 ...*	<b>48,52</b>	10
18	I90 / RKK 18 ...*	<b>48,52</b>	10

#### Schlüter®-BARA-RKK/V

Skarvelement

H (mm)	Artikelnr	€ / st.	P (st.)
10	V / RKK 10 ...*	<b>3,73</b>	50
15	V / RKK 15 ...*	<b>3,73</b>	50
18	V / RKK 18 ...*	<b>3,73</b>	50

**Anpassningsbara hörn  
 tillhandahålles**  
 Mer information på sidorna 341.

Komplettera artikelnumret med färgkoden (t.ex. V / RKK 10 SB)



\* Färger: AG - BW - GM - PG - SB

En översikt över ytorna och färgerna finns på sidan 342.



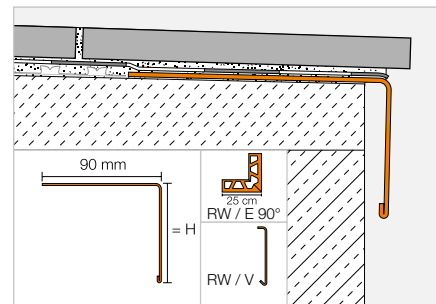
## Kantprofil

## Schlüter®-BARA-RW



Schlüter-BARA-RW är en vinkelformad avslutningsprofil i rostfritt stål eller färgbelagd aluminium för begränsning av de öppna kantområdena på balkonger och terrasser.

(Produktdatablad 5.3)



## Schlüter®-BARA-RW



Färgbelagd aluminium

H (mm)	L = 2,50 m Artikelnr	€ / m	KV (st.)
15	RW 15 ...*	20,93	40
25	RW 25 ...*	22,17	40
30	RW 30 ...*	22,73	40
40	RW 40 ...*	24,48	40
55	RW 55 ...*	26,67	40
75	RW 75 ...*	29,70	40
95	RW 95 ...*	32,74	40
120	RW 120 ...*	41,01	40
150	RW 150 ...*	45,60	40

## Schlüter®-BARA-RW-E



Rostfritt stål V2A

H (mm)	L = 2,50 m Artikelnr	€ / m	KV (st.)
15	RW 15 E	33,97	40
25	RW 25 E	35,30	40
30	RW 30 E	37,20	40
40	RW 40 E	39,22	40
55	RW 55 E	43,11	40
75	RW 75 E	48,43	40
95	RW 95 E	53,62	40
120	RW 120 E	60,21	40
150	RW 150 E	68,10	40



## Hörn | Skarvelement

## Schlüter®-BARA-RW/E 90°

Ytterhörn 90° färgbelagd aluminium

H (mm)	Artikelnr	€ / st.	P (st.)
15	E90 / RW 15 ...*	28,94	10
25	E90 / RW 25 ...*	29,63	10
30	E90 / RW 30 ...*	30,29	10
40	E90 / RW 40 ...*	30,97	10
55	E90 / RW 55 ...*	32,39	10
75	E90 / RW 75 ...*	34,10	10
95	E90 / RW 95 ...*	35,86	10
120	E90 / RW 120 ...*	49,13	10
150	E90 / RW 150 ...*	51,77	10

## Schlüter®-BARA-RW-E/E 90°

Ytterhörn 90° rostfritt stål V2A

H (mm)	Artikelnr	€ / st.	P (st.)
15	E90 / RW 15 E	41,40	10
25	E90 / RW 25 E	42,30	10
30	E90 / RW 30 E	43,56	10
40	E90 / RW 40 E	44,93	10
55	E90 / RW 55 E	47,57	10
75	E90 / RW 75 E	51,11	10
95	E90 / RW 95 E	63,87	10
120	E90 / RW 120 E	68,18	10
150	E90 / RW 150 E	73,45	10

## Schlüter®-BARA-RW/V

Skarvelement färgbelagd aluminium

H (mm)	Artikelnr	€ / st.	P (st.)
15	V / RW 15 ...*	6,39	50
25	V / RW 25 ...*	6,39	50
30	V / RW 30 ...*	6,39	50
40	V / RW 40 ...*	6,39	50
55	V / RW 55 ...*	6,39	50
75	V / RW 75 ...*	7,62	50
95	V / RW 95 ...*	7,62	50
120	V / RW 120 ...*	7,62	50
150	V / RW 150 ...*	7,62	50

## Schlüter®-BARA-RW-E/V

Skarvelement rostfritt stål V2A

H (mm)	Artikelnr	€ / st.	P (st.)
15	V / RW 15 E	7,63	50
25	V / RW 25 E	7,63	50
30	V / RW 30 E	7,63	50
40	V / RW 40 E	7,63	50
55	V / RW 55 E	7,63	50
75	V / RW 75 E	9,12	50
95	V / RW 95 E	9,12	50
120	V / RW 120 E	9,12	50
150	V / RW 150 E	9,12	50

Komplettera artikelnumret med färgkoden  
(t.ex. V / RW 15 HB)



\* Färger: AG - BW - GM - HB - PG - RB - SB

En översikt över ytorna och färgerna finns på sidan 342.

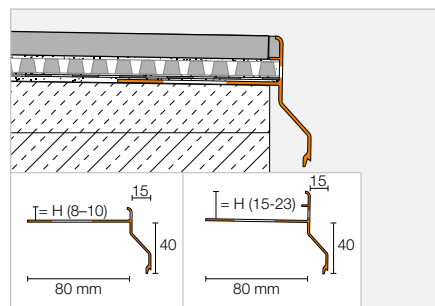


## Kantprofil

### Schlüter®-BARA-RKKE



Schlüter-BARA-RKKE är en T-formad kantprofil med kort dropplist för läggning på en färdig avjämnning med inbyggt fall. Profilen BARA-RKKE är särskilt lämpad för en beläggningskonstruktion i kombination med dräneringen Schlüter-DITRA-DRAIN. Tack vare profilens övre, perforerade del får man en snygg avslutning av plattbeläggnigen. (Produktdatablad 5.24)



#### Schlüter®-BARA-RKKE

Färgbelagd aluminium

H (mm)	L = 2,50 m Artikelnr	€ / m	KV (st.)
8	RKKE 8 ...*	41,59	40
10	RKKE 10 ...*	42,48	40
15	RKKE 15 ...*	44,46	40
18	RKKE 18 ...*	46,23	40
21	RKKE 21 ...*	48,67	40
23	RKKE 23 ...*	50,37	40



#### Observera:

Profilhöjderna 21 och 23 mm kan dessutom användas med Schlüter-DITRA-DRAIN 8.

## Hörn | Skarvelement

#### Schlüter®-BARA-RKKE/E 90°

Ytterhörn 90°

H (mm)	Artikelnr	€ / st.	P (st.)
8	E90 / RKKE 8 ...*	53,70	10
10	E90 / RKKE 10 ...*	53,70	10
15	E90 / RKKE 15 ...*	53,70	10
18	E90 / RKKE 18 ...*	53,70	10
21	E90 / RKKE 21 ...*	53,70	10
23	E90 / RKKE 23 ...*	53,70	10

#### Schlüter®-BARA-RKKE/E 135°

Ytterhörn 135°

H (mm)	Artikelnr	€ / st.	P (st.)
8	E135 / RKKE 8 ...*	53,70	10
10	E135 / RKKE 10 ...*	53,70	10
15	E135 / RKKE 15 ...*	53,70	10
18	E135 / RKKE 18 ...*	53,70	10
21	E135 / RKKE 21 ...*	53,70	10
23	E135 / RKKE 23 ...*	53,70	10

#### Schlüter®-BARA-RKKE/I 90°

Innerhörn 90°

H (mm)	Artikelnr	€ / st.	P (st.)
8	I90 / RKKE 8 ...*	53,70	10
10	I90 / RKKE 10 ...*	53,70	10
15	I90 / RKKE 15 ...*	53,70	10
18	I90 / RKKE 18 ...*	53,70	10
21	I90 / RKKE 21 ...*	53,70	10
23	I90 / RKKE 23 ...*	53,70	10

#### Schlüter®-BARA-RKK/V

Skarvelement

H (mm)	Artikelnr	€ / st.	P (st.)
8	V / RKK 8 ...*	3,73	50
10	V / RKK 10 ...*	3,73	50
15	V / RKK 15 ...*	3,73	50
18	V / RKK 18 ...*	3,73	50
21	V / RKK 21 ...*	3,73	50
23	V / RKK 23 ...*	3,73	50



Komplettera artikelnumret med färgkoden (t.ex. V / RKK 8 PG)



\* Färger: GM - PG - SB

En översikt över ytorna och färgerna finns på sidan 342.



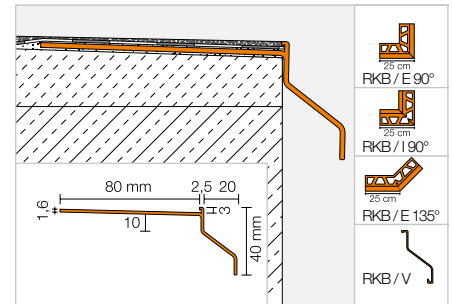
## Kantprofil

## Schlüter®-BARA-RKB



Schlüter-BARA-RKB är en T-formad avslutningsprofil för ytbeläggningar. Den främre avslutningsflänsen har en framskjuten dropplist.

(Produktdatablad 5.18)



## Schlüter®-BARA-RKB

Färgbelagd aluminium

L = 2,50 m Artikelnr	€ / m	KV (st.)
RKB 3 ...*	29,94	40

**MyDesign by Schlüter-Systems**  
Individuell beläggning i  
190 RAL-Classic-färger är möjligt.  
Mer information från sidan 16.

**Finns nu i flera färger:**  
AG – antracitgrå  
BW – brijantvit  
SB – svartbrun

## Hörn | Skarvelement

## Schlüter®-BARA-RKB/E 90°

Ytterhörn 90°

Artikelnr	€ / st.	P (st.)
E90 / RKB 3 ...*	40,09	10

## Schlüter®-BARA-RKB/E 135°

Ytterhörn 135°

Artikelnr	€ / st.	P (st.)
E135 / RKB 3 ...*	41,80	10

## Schlüter®-BARA-RKB/I 90°

Innerhörn 90°

Artikelnr	€ / st.	P (st.)
I90 / RKB 3 ...*	40,09	10

## Schlüter®-BARA-RKB/V

Skarvelement

Artikelnr	€ / st.	P (st.)
V / RKB 3 ...*	3,73	50

**Anpassningsbara hörn  
tillhandahålls**  
Mer information på sidorna 341.

Komplettera artikelnumret med färgkoden (t.ex. V / RKB 3 GM)



\* Färger: AG - BW - GM - PG - SB

En översikt över ytorna och färgerna finns på sidan 342.

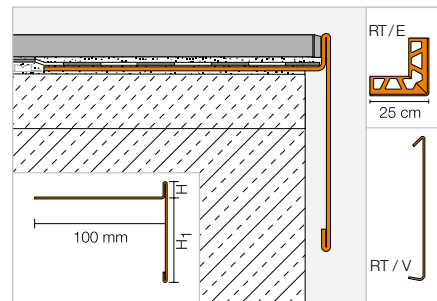


## Kantprofil

### Schlüter®-BARA-RT



Schlüter-BARA-RT är en vinkelformad kantprofil i färgbelagd aluminium för begränsning av de öppna kantområdena på balkonger och terrasser. Den övre avslutningsflänsen täcker beläggningens kant, den nedre är utformad som droplista och täcker i förekommande fall fogen till TROBA-ytdräneringen. (Produktdatablad 5.19)



#### Schlüter®-BARA-RT



Färgbelagd aluminium

H/H1 (mm)	L = 2,50 m Artikelnr	€ / m	KV (st.)
9/60	RT 9/60 ...*	40,34	40
12/16	RT 12/16 ...*	35,30	40
12/65	RT 12/65 ...*	40,34	40
20/50	RT 20/50 ...**	40,34	40
25/40	RT 25/40 ...**	40,34	40
30/35	RT 30/35 ...**	41,09	40



## Hörn | Skarvelement

#### Schlüter®-BARA-RT/E 90°

Ytterhörn 90°

H/H1 (mm)	Artikelnr	€ / st.	P (st.)
9/60	E90 / RT 9/60 ...*	44,37	10
12/16	E90 / RT 12/16 ...*	40,52	10
12/65	E90 / RT 12/65 ...*	44,37	10
20/50	E90 / RT 20/50 ...**	44,37	10
25/40	E90 / RT 25/40 ...**	44,37	10
30/35	E90 / RT 30/35 ...**	44,63	10

#### Schlüter®-BARA-RT/V

Skarvelement

H/H1 (mm)	Artikelnr	€ / st.	P (st.)
9/60	V / RT 9/60 ...*	7,62	50
12/16	V / RT 12/16 ...*	6,39	50
12/65	V / RT 12/65 ...*	7,62	50
20/50	V / RT 20/50 ...**	7,62	50
25/40	V / RT 25/40 ...**	7,62	50
30/35	V / RT 30/35 ...**	7,62	50

Komplettera artikelnumret med färgkoden (t.ex. E90 / RT 9/60 GM)



\* Färger: AG - BW - GM - HB - PG - RB - SB

\*\* Färger: AG - BW - GM - PG - SB

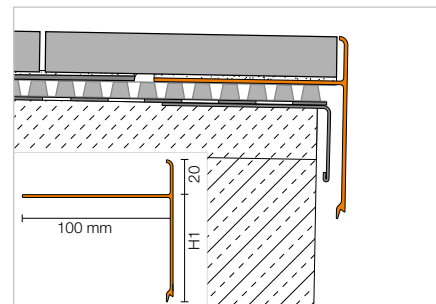
En översikt över ytorna och färgerna finns på sidan 342.

## Kantprofil

## Schlüter®-BARA-RTC



Schlüter-BARA-RTC är en T-formad avslutningsprofil i färgbelagd aluminium som skyddar exponerade kanter på balkonger och terrasser. Den passar perfekt för att lägga 20 mm-plattor i kombination med plattlagren i Schlüter-TROBA-serien. Den övre flänsen skyddar plattkanterna, den nedre flänsen täcker stödet och fungerar som droppkant. (Produktdatablad 5.19)



## Schlüter®-BARA-RTC



Färgbelagd aluminium

H/H1 (mm)	L = 2,50 m Artikelnr	€ / m	KV (st.)
20/20	RTC 20/20 ...*	<b>35,36</b>	40
20/40	RTC 20/40 ...*	<b>37,41</b>	40
20/50	RTC 20/50 ...*	<b>41,51</b>	40
20/60	RTC 20/60 ...*	<b>43,05</b>	40
20/80	RTC 20/80 ...*	<b>45,10</b>	40
20/100	RTC 20/100 ...*	<b>49,20</b>	40

## Hörn | Skarvelement

## Schlüter®-BARA-RTC/E 90°



Ytterhörn 90°

H/H1 (mm)	Artikelnr	€ / st.	P (st.)
20/20	E90 / RTC 20/20 ...*	<b>51,25</b>	10
20/40	E90 / RTC 20/40 ...*	<b>53,30</b>	10
20/50	E90 / RTC 20/50 ...*	<b>54,33</b>	10
20/60	E90 / RTC 20/60 ...*	<b>55,35</b>	10
20/80	E90 / RTC 20/80 ...*	<b>57,40</b>	10
20/100	E90 / RTC 20/100 ...*	<b>59,45</b>	10

## Schlüter®-BARA-RTC/V



Skarvelement

H/H1 (mm)	Artikelnr	€ / st.	P (st.)
20/20	V / RTC 20/20 ...*	<b>7,18</b>	50
20/40	V / RTC 20/40 ...*	<b>7,18</b>	50
20/50	V / RTC 20/50 ...*	<b>7,18</b>	50
20/60	V / RTC 20/60 ...*	<b>7,18</b>	50
20/80	V / RTC 20/80 ...*	<b>7,18</b>	50
20/100	V / RTC 20/100 ...*	<b>7,18</b>	50

Komplettera artikelnumret med färgkoden (t.ex. V / RTC 20/20 BW)



\* Färger: AG - BW - GM - PG - SB

En översikt över ytorna och färgerna finns på sidan 342.

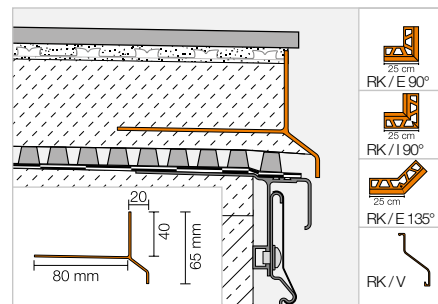


## Kantprofil

### Schlüter®-BARA-RK



Schlüter-BARA-RK är en T-formad avslutningsprofil. Den främre avslutningsflänsen är en framdragen dropplist och täcker fogen till TROBA-ytdräneringen. (Produktdatablad 5.4)



#### Schlüter®-BARA-RK

Färgbelagd aluminium

L = 2,50 m Artikelnr	€ / m	KV (st.)
RK 65 ...*	32,86	40



## Hörn | Skarvelement

#### Schlüter®-BARA-RK/E 90°

Ytterhörn 90°

Artikelnr	€ / st.	P (st.)
E90 / RK 65 ...*	43,22	10

#### Schlüter®-BARA-RK/E 135°

Ytterhörn 135°

Artikelnr	€ / st.	P (st.)
E135 / RK 65 ...*	47,67	10

#### Schlüter®-BARA-RK/I 90°

Innerhörn 90°

Artikelnr	€ / st.	P (st.)
I90 / RK 65 ...*	43,22	10

#### Schlüter®-BARA-RK/V

Skarvelement

Artikelnr	€ / st.	P (st.)
V / RK 65 ...*	3,73	50



Kompletera artikelnumret med färgkoden (t.ex. V / RK 65 GM)



\* Färger: BW - GM - HB - PG - RB - SB

En översikt över ytorna och färgerna finns på sidan 342.

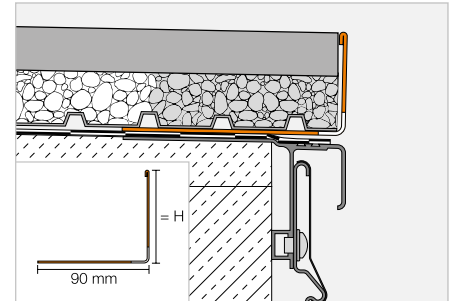
## Kantprofil

## Schlüter®-BARA-RWL



Schlüter-BARA-RWL är en kantprofil med dräneringshål i belagd aluminium för kantområdet på balkonger och terrasser. Den är särskilt lämpad för avslutning av balkong- och terrassbeläggningar som läggs lös på grus eller stödupplag.

(Produktdatablad 5.15)



## Schlüter®-BARA-RWL



Färgbelagd aluminium

H (mm)	L = 2,50 m Artikelnr	€ / m	KV (st.)
15	RWL 15 ...*	20,93	40
25	RWL 25 ...*	22,17	40
30	RWL 30 ...*	22,73	40
40	RWL 40 ...*	24,48	40
55	RWL 55 ...*	26,67	40
75	RWL 75 ...*	29,70	40
95	RWL 95 ...*	32,74	40
120	RWL 120 ...*	41,01	40
150	RWL 150 ...*	45,60	40

**Observera:**

Ytterhörn och skarvelement är identiska med Schlüter-BARA-RW.

Komplettera artikelnumret med färgkoden (t.ex. RWL 15 PG)



\* Färger: AG - BW - GM - PG - SB

En översikt över ytorna och färgerna finns på sidan 342.

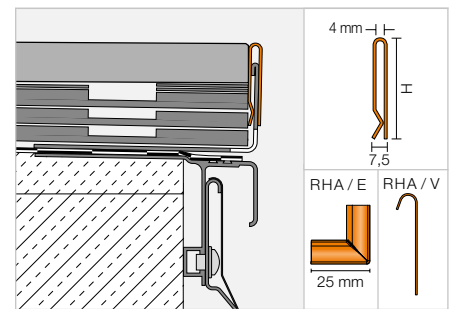
## Kantprofil

## Schlüter®-BARA-RHA



Schlüter-BARA-RHA är en höjddjusterbar täckprofil av färgbelagd aluminium. I kombination med motsvarande BARA bärprofil, t.ex. BARA-RWL eller BARA-RKL, används den till begränsning av de öppna (sido)kanterna på balkonger och terrasser. På så sätt kan en täckprofil för påbyggnader på upp till 220 mm utformas individuellt.

(Produktdatablad 5.16)



## Schlüter®-BARA-RHA

Färgbelagd aluminium

H (mm)	L = 2,50 m Artikelnr	€ / m	KV (st.)
50	RHA 50 ...*	27,60	40
90	RHA 90 ...*	29,99	40

**Observera:**

Bärprofilerna måste beställas separat.

## Hörn | Skarvelement

## Schlüter®-BARA-RHA/E 90°

Ytterhörn 90°

H (mm)	Artikelnr	€ / st.	P (st.)
50	E90 / RHA 50 ...*	14,71	10
90	E90 / RHA 90 ...*	14,71	10

## Schlüter®-BARA-RHA/V

Skarvelement

H (mm)	Artikelnr	€ / st.	P (st.)
50	V / RHA 50 ...*	8,83	50
90	V / RHA 90 ...*	8,83	50

Komplettera artikelnumret med färgkoden (t.ex. V / RHA 50 SB)



\* Färger: GM - PG - SB

En översikt över ytorna och färgerna finns på sidan 342.



# Schlüter®-BARA-RKL 35

## Avslutningsprofil för balkonger och terrasser

- ✓ Speciellt avsedd för 2 cm tjocka keramikelement och naturstensplattor
- ✓ Den 35 mm höga avslutningsflänsen döljer plattornas kant och dräneringen
- ✓ Dräneringsöppningar och dropplist
- ✓ Tillbehör: innerhörn, ytterhörn (90°/135°) och skarvelement
- ✓ Lämplig för avslutning av beläggningar på Schlüter-TROBA-LEVEL



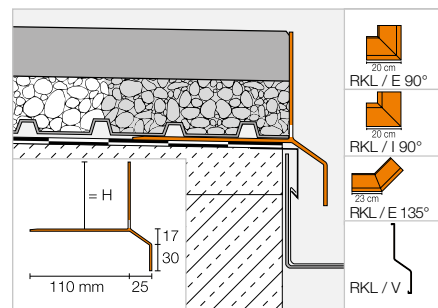
### Kantprofil



### Schlüter®-BARA-RKL



Schlüter-BARA-RKL är en vinklad kantprofil i färgbelagd aluminium med avvattningshål. Den lämpar sig för storformats plattelement som läggs antingen på ett löst grus-/krossgrusskikt eller på stöduplag. (Produktdatablad 5.20)



### Schlüter®-BARA-RKL

Färgbelagd aluminium

H (mm)	L = 2,50 m Artikelnr	€ / m	KV (st.)
30	RKL 30 ...*	53,56	40
35	RKL 35 ...*	56,15	40
40	RKL 40 ...*	58,76	40
50	RKL 50 ...*	60,30	40
75	RKL 75 ...*	63,39	40

**MyDesign by Schlüter-Systems**

Individuell beläggning i 190 RAL-Classic-färger är möjligt. Mer information från sidan 16.

#### Observera:

Schlüter-BARA-RKL 35 och 40 är speciellt lämpliga för 2 cm tjocka stenplattor.



**Finns nu i flera färger:**  
AG – antracitgrå  
BW – briljantvit



## Hörn | Skarvelement

## Schlüter®-BARA-RKL/E 90°

Ytterhörn 90°

H (mm)	Artikelnr	€ / st.	P (st.)
30	E90 / RKL 30 ...*	<b>86,05</b>	10
35	E90 / RKL 35 ...*	<b>86,05</b>	10
40	E90 / RKL 40 ...*	<b>86,05</b>	10
50	E90 / RKL 50 ...*	<b>86,05</b>	10
75	E90 / RKL 75 ...*	<b>86,05</b>	10

## Schlüter®-BARA-RKL/E 135°

Ytterhörn 135°

H (mm)	Artikelnr	€ / st.	P (st.)
30	E135 / RKL 30 ...*	<b>86,05</b>	10
35	E135 / RKL 35 ...*	<b>86,05</b>	10
40	E135 / RKL 40 ...*	<b>86,05</b>	10
50	E135 / RKL 50 ...*	<b>86,05</b>	10
75	E135 / RKL 75 ...*	<b>86,05</b>	10

## Schlüter®-BARA-RKL/I 90°

Innerhörn 90°

H (mm)	Artikelnr	€ / st.	P (st.)
30	I90 / RKL 30 ...*	<b>86,05</b>	10
35	I90 / RKL 35 ...*	<b>86,05</b>	10
40	I90 / RKL 40 ...*	<b>86,05</b>	10
50	I90 / RKL 50 ...*	<b>86,05</b>	10
75	I90 / RKL 75 ...*	<b>86,05</b>	10

## Schlüter®-BARA-RKL/V

Skarvelement

H (mm)	Artikelnr	€ / st.	P (st.)
30	V / RKL 30 ...*	<b>7,16</b>	50
35	V / RKL 35 ...*	<b>7,16</b>	50
40	V / RKL 40 ...*	<b>7,16</b>	50
50	V / RKL 50 ...*	<b>7,16</b>	50
75	V / RKL 75 ...*	<b>7,16</b>	50



Komplettera artikelnumret med färgkoden (t.ex. V / RKL 30 GM)

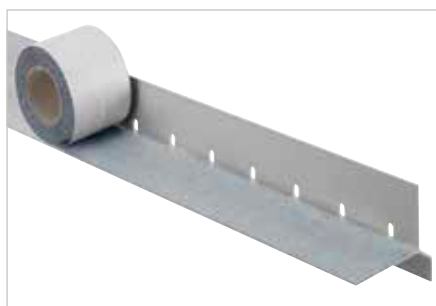


\* Färger: AG - BW - GM - PG - SB

En översikt över ytorna och färgerna finns på sidan 342.

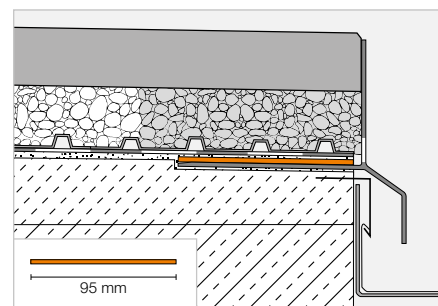
## Självhäftande fleece

## Schlüter®-BARA-HV



Schlüter-BARA-HV är en vidhäftningsförbättrande klistertejp av polyeten. Den är utrustad med fibermaterial på ovansidan och ett självhäftande butylskikt på undersidan. Den lämpar sig för framställning av en klisterslits för tät anslutning av systemtättningsprodukten Schlüter-KERDI till en kantavslutning med Schlüter-BARA-RKL.

(Produktdatablad 5.20)



## Schlüter®-BARA-HV

Självhäftande fleece

B (mm)	rulle = 5 m Artikelnr	€ / m	P (rulle)
95	HVL 95 / 5M	<b>7,92</b>	10

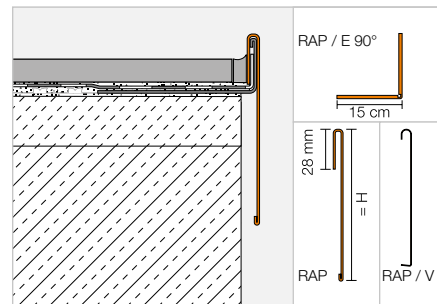


## Kantprofil | Hörn | Skarvelement

### Schlüter®-BARA-RAP



Schlüter-BARA-RAP är en täckprofil i färgbelagd aluminium. Den används i kombination med bärprofilen Schlüter-BARA-RW för begränsning av de öppna (sido)kanterna på balkonger och terrasser.  
(Produktdatablad 5.17)



#### Schlüter®-BARA-RAP

Färgbelagd aluminium

H (mm)	L = 2,50 m Artikelnr	€ / m	KV (st.)
75	RAP 75 PG	<b>28,16</b>	40
86	RAP 90 PG	<b>29,25</b>	40
110	RAP 110 PG	<b>30,72</b>	40

#### Observera:

Bärprofilen Schlüter-BARA-RW beställs separat.

#### Schlüter®-BARA-RAP/E 90°

Ytterhörn 90° färgbelagd aluminium

H (mm)	Artikelnr	€ / st.	P (st.)
75	E90 / RAP 75 PG	<b>32,81</b>	10
86	E90 / RAP 90 PG	<b>34,04</b>	10
110	E90 / RAP 110 PG	<b>35,20</b>	10

#### Tillgängliga färgbeläggningar:

PG

Färger: PG

En översikt över ytorna och färgerna finns på sidan 342.

#### Schlüter®-BARA-RAP/V

Skarvelement färgbelagd aluminium

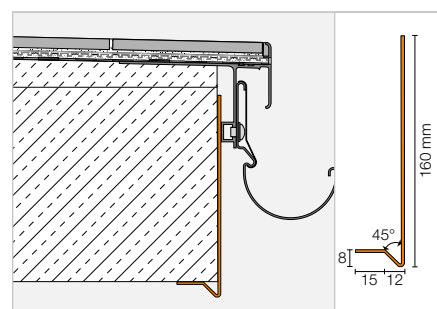
H (mm)	Artikelnr	€ / st.	P (st.)
75	V / RAP 75 PG	<b>7,62</b>	50
86	V / RAP 90 PG	<b>7,62</b>	50
110	V / RAP 110 PG	<b>7,62</b>	50

## Kantprofil | Hörn

### Schlüter®-BARA-FAP



Schlüter-BARA-FAP är en täckprofil för gavelytan på fritt utkragande balkonger.  
(Produktdatablad 5.23)



#### Schlüter®-BARA-FAP

Färgbelagd aluminium

L = 2,50 m Artikelnr	€ / m	KV (st.)
FAP 165 ...*	<b>43,89</b>	40

#### Schlüter®-BARA-FAP/E 90°

Ytterhörn 90°

Artikelnr	€ / st.	P (st.)
E90 / FAP 165 ...*	<b>43,61</b>	10

#### Komplettera artikelnumret med färgkoden (t.ex. E90 / FAP 165 BW)

BW GM HB PG RB SB

\* Färger: BW - GM - HB - PG - RB - SB

En översikt över ytorna och färgerna finns på sidan 342.



#### Observera:

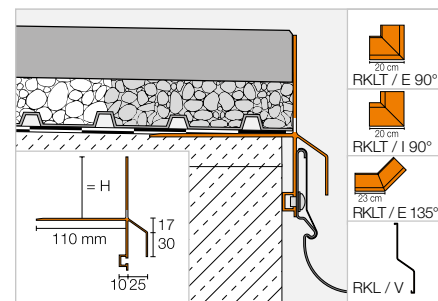
Som skarvelement rekommenderas skarvtäckelementet Schlüter-BARA-STU.

## Kantbärprofil

## Schlüter®-BARA-RKLT



Schlüter-BARA-RKLT är en vinklad kantprofil i färgbelagd aluminium med dräneringshål. Den lämpar sig för storformats plattelement som läggs antingen på ett löst grus-/krossgrusskikt eller på stödupplag. Profilen har en T-formad profilkammare för infästning av rännsystemet Schlüter-BARIN. (Produktdatablad 5.20)



## Schlüter®-BARA-RKLT

Färgbelagd aluminium

H (mm)	L = 2,50 m Artikelnr	€ / m	KV (st.)
30	RKLT 30 ...*	<b>63,94</b>	40
40	RKLT 40 ...*	<b>69,18</b>	40
50	RKLT 50 ...*	<b>70,74</b>	40
75	RKLT 75 ...*	<b>73,76</b>	40

## Hörn | Skarvelement

## Schlüter®-BARA-RKLT/E 90°

Ytterhörn 90°

H (mm)	Artikelnr	€ / st.	P (st.)
30	E90 / RKLT 30 ...*	<b>89,86</b>	10
40	E90 / RKLT 40 ...*	<b>89,86</b>	10
50	E90 / RKLT 50 ...*	<b>89,86</b>	10
75	E90 / RKLT 75 ...*	<b>89,86</b>	10

## Schlüter®-BARA-RKLT/E 135°

Ytterhörn 135°

H (mm)	Artikelnr	€ / st.	P (st.)
30	E135 / RKLT 30 ...*	<b>89,86</b>	10
40	E135 / RKLT 40 ...*	<b>89,86</b>	10
50	E135 / RKLT 50 ...*	<b>89,86</b>	10
75	E135 / RKLT 75 ...*	<b>89,86</b>	10

## Schlüter®-BARA-RKLT/I 90°

Innerhörn 90°

H (mm)	Artikelnr	€ / st.	P (st.)
30	I90 / RKLT 30 ...*	<b>89,86</b>	10
40	I90 / RKLT 40 ...*	<b>89,86</b>	10
50	I90 / RKLT 50 ...*	<b>89,86</b>	10
75	I90 / RKLT 75 ...*	<b>89,86</b>	10

## Schlüter®-BARA-RKL/V

Skarvelement

H (mm)	Artikelnr	€ / st.	P (st.)
30	V / RKL 30 ...*	<b>7,16</b>	50
40	V / RKL 40 ...*	<b>7,16</b>	50
50	V / RKL 50 ...*	<b>7,16</b>	50
75	V / RKL 75 ...*	<b>7,16</b>	50



Komplettera artikelnumret med färgkoden (t.ex. V / RKL 30 PG)



\* Färger: GM - PG - SB

En översikt över ytorna och färgerna finns på sidan 342.

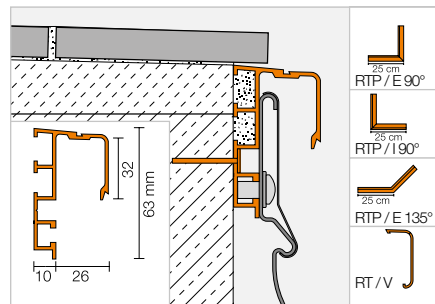


## Kantbärprofil

### Schlüter®-BARA-RTP



Schlüter-BARA-RTP är en kantprofil som rännsystemet Schlüter-BARIN kan förankras i och som fästs i efterhand på det öppna kantområdet på befintliga balkong- och terrasskonstruktioner.  
(Produktdatablad 5.11)



### Schlüter®-BARA-RTP

Färgbelagd aluminium

L = 2,50 m Artikelnr	€ / m	KV (st.)
RTP 65 PG	36,19	40

## Hörn | Skarvelement | Skruvar

### Schlüter®-BARA-RTP/E 90°

Ytterhörn 90°

Artikelnr	€ / st.	P (st.)
E90 / RTP 65 PG	46,73	10

### Schlüter®-BARA-RTP/E 135°

Ytterhörn 135°

Artikelnr	€ / st.	P (st.)
E135 / RTP 65 PG	51,42	10

### Schlüter®-BARA-RTP/I 90°

Innerhörn 90°

Artikelnr	€ / st.	P (st.)
I90 / RTP 65 PG	46,73	10

### Schlüter®-BARA-RTK/V

Skarvelement

Artikelnr	€ / st.	P (st.)
V / RT 30 PG	3,28	50

### Schlüter®-BARA-RTP/S

Specialskrudar med pluggar

Artikelnr	€ / set	P (sats)
RTPS 540	9,91	10

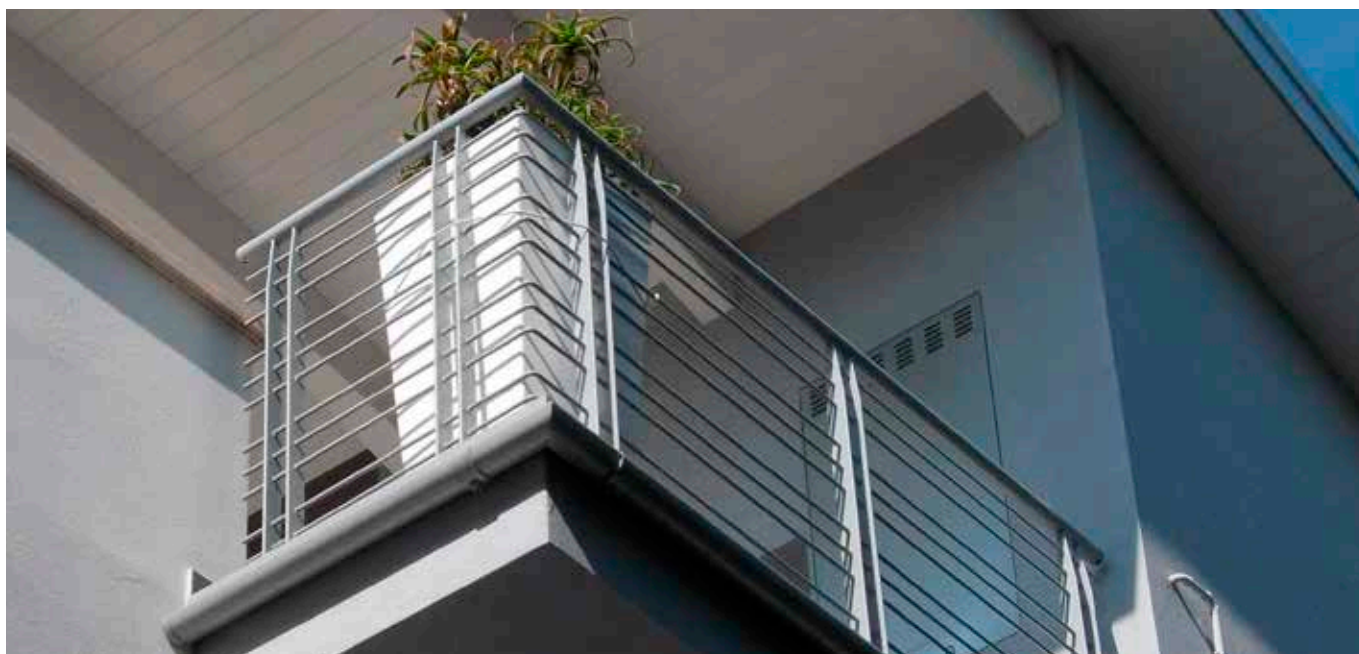
Set = 10 st.

### Tillgängliga färgbeläggningar:

PG

Färger: PG

En översikt över ytorna och färgerna finns på sidan 342.

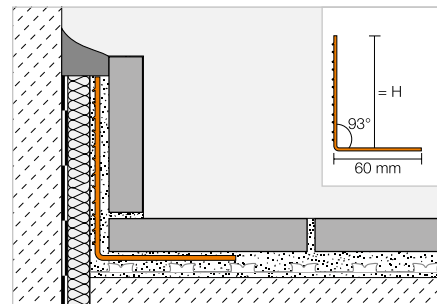


## Sockelbärprofil

### Schlüter®-BARA-ESOT



Schlüter-BARA-ESOT är en sockelbärprofil i rostfritt stål och kan användas där det inte finns ett bärande underlag för sockelplattor. (Produktdatablad 5.1)



### Schlüter®-BARA-ESOT

Rostfritt stål V2A

H (mm)	L = 2,50 m Artikelnr	€ / m	KV (st.)
60	ESOT 60	<b>19,97</b>	60
110	ESOT 110	<b>25,95</b>	60

## Skarvtäckelement

### Schlüter®-BARA-STU



Schlüter-BARA-STU är tunna remsor av aluminiumplåt. De kan kapas till önskad längd med en sax och limmas fast som täckplåt på skarven mellan profiler i BARA-serien med hjälp av Schlüter-KERDI-FIX.

### Schlüter®-BARA-STU

Skarvtäckelement

Artikelnr	€ / st.	P (st.)
STU 335 ...*	<b>2,37</b>	10

Längd = 30 cm  
Bredd = 35 mm  
Tjocklek = 0,5 mm

Komplettera artikelnumret med färgkoden (t.ex. STU 335 HB)



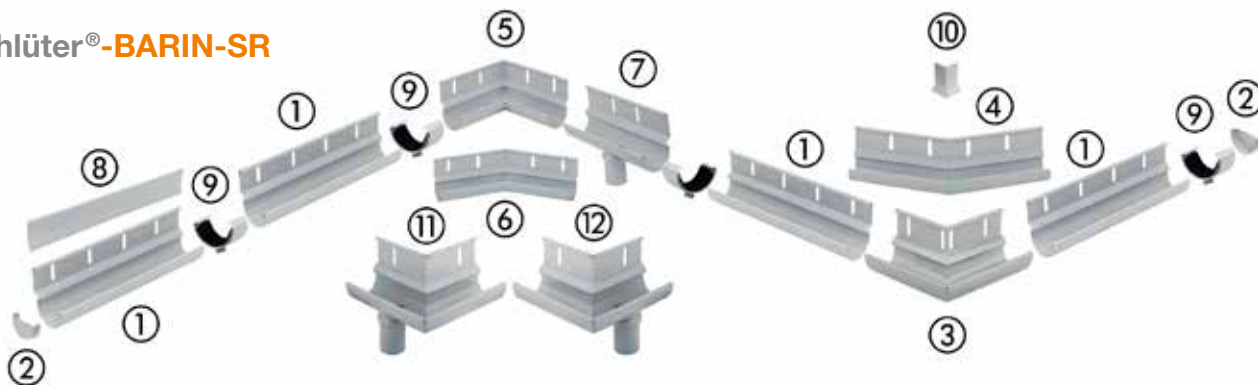
\* Färger: BW - GM - HB - PG - RB - SB

En översikt över ytorna och färgerna finns på sidan 342.

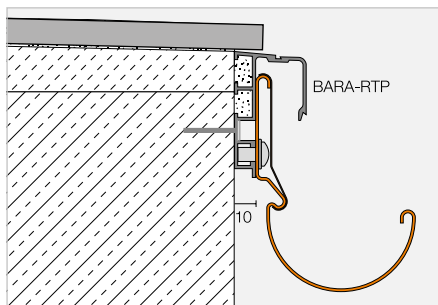
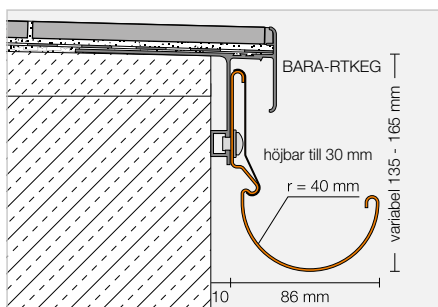


## Rännsystem

### Schlüter®-BARIN-SR



Schlüter-BARIN-SR är ett rännsystem i färgbelagd aluminium för ytdränering av balkonger och terrasser. Det kan fästas på för ändamålet avsedda Schlüter-BARA-profiler.  
(Produktdatablad 10.1)



#### Observera:

På grund av materialets egenskaper kan färgavvikelse förekomma mellan enskilda systemelement.

### Schlüter®-BARIN-SR-AC

Färgbelagd aluminium

Beteckning	Artikelnr	€ / set	KV (set)
BARIN-set ränna 2,50 m 1 st. ränna 2,50 m ① vardera 1 st. täckprofil 2,50 + 0,50 m ⑧ 1 st. skarvelement ⑨ 8 st. skruvar	BSR4 R 250 ...*	<b>158,81</b>	60
BARIN-set ränna 1,50 m 1 st. ränna 1,50 m ① vardera 1 st. täckprofil 1,50 + 0,50 m ⑧ 1 st. skarvelement ⑨ 4 st. skruvar	BSR4 R 150 ...*	<b>93,80</b>	60
BARIN-set ändkäpa 2 st. ändkåpor ② 2 st. skarvelement ⑨	BSR4 E 2 ...*	<b>32,64</b>	60
BARIN-set ytterhörn 90° 1 st. hörn ③ 2 st. skarvelement ⑨ 1 st. täckprofil hörn ⑩	BSR4 EWG 90 ...*	<b>107,13</b>	60
BARIN-set ytterhörn 90° med avlopp till vänster 1 st. hörn ① 2 st. skarvelement ⑨ 1 st. täckprofil hörn ⑩	BSR4 E90 L DN 60 ...*	<b>136,64</b>	60
BARIN-set ytterhörn 90° med avlopp till höger 1 st. hörn ② 2 st. skarvelement ⑨ 1 st. täckprofil hörn ⑩	BSR4 E90 R DN 60 ...*	<b>136,64</b>	60
BARIN-set ytterhörn 135° 1 st. hörn ④ 2 st. skarvelement ⑨ 1 st. täckprofil hörn ⑩	BSR4 EWG 135 ...*	<b>107,13</b>	60
BARIN-set innerhörn 90° 1 st. hörn ⑤ 2 st. skarvelement ⑨	BSR4 IWG 90 ...*	<b>107,13</b>	60
BARIN-set innerhörn 135° 1 st. hörn ⑥ 2 st. skarvelement ⑨	BSR4 IWG 135 ...*	<b>107,13</b>	60
BARIN-set avlopp 1 st. ränna 20 cm med avloppsrör ⑦ 2 st. skarvelement ⑨ 2 st. skruvar	BSR4 A DN 60 ...*	<b>49,04</b>	60

 Anpassningsbara hörn tillhandahålls  
Mer information på sidorna 341.

Kompletera artikelnumret med färgkoden (t.ex. BSR4 R 250 GM)



\* Färger: BW - GM - HB - PG - RB - SB

En översikt över ytorna och färgerna finns på sidan 342.

## Rännsystem

## Schlüter®-BARIN-R

Schlüter-BARIN-R är systemrör i färgbelagd aluminium samt passande formdelar.  
(Produktdatablad 10.1)



Stuprören är som standard utrustade med en anslutningsmuff. Påsättningsmuffen (8) kan användas för att förbinda två Schlüter-BARIN systemrör utan övergångsmuff (kapningsrester).



Schlüter-KERDI-DRAIN-SP-E dräneringsrör i rostfritt stål, se sidan 310.

## Schlüter®-BARIN-R-AC

Färgbelagd aluminium

Beteckning	Artikelnr	€ / st.	KV (st.)
Stuprör, 1,00 m Ø 60 mm ①	BR 100 DN 60 ...*	44,97	60
Stuprör, 2,50 m Ø 60 mm ①	BR 250 DN 60 ...*	103,30	60
Rörböj 40° Ø 60 mm ③	BR B40 DN 60 ...*	51,65	60
Rörböj 72° Ø 60 mm ④	BR B72 DN 60 ...*	51,65	60
Rörböj 85° Ø 60 mm ⑤	BR B85 DN 60 ...*	51,65	60
Förgrening 72° Ø 60 mm ⑥	BR AZ DN 60 ...*	116,39	60
Påskjutningsmuff ⑧	BR AM DN 60 ...*	29,89	60
Vattenkastare 25 cm Ø 50 mm ⑦ passar för BARIN-SR-avlopp Ø 50 mm	BR SP25 DN 50 ...*	97,34	60
Vattenkastare 40 cm Ø 50 mm ⑦ passar för BARIN-SR-avlopp Ø 50 mm	BR SP40 DN 50 ...*	105,62	60
Rörsvepsset ② 2 st. rörsvep Skruvstift 100 mm	BR RS100 DN 60 ...*	20,73	60
Rörsvepsset ② 2 st. rörsvep Skruvstift 200 mm	BR RS200 DN 60 ...*	22,37	60
Skruvstift 200 mm till rörsvep	BR SS 200	5,36	60

Schlüter-BARIN-R-SK är en täckrosett som används för att täcka över anslutningen på Schlüter-BARIN systemrör Ø 60 mm till bottenledningen.

Schlüter-BARIN-R-AZ är en förgrening som används för att ansluta Schlüter-BARIN systemrör Ø 60 mm till befintliga stuprör Ø 110 mm (DN 100) för takdränering.

## Schlüter®-BARIN-R-Z/-K

Zink / koppar

Beteckning	Artikelnr	€ / st.	KV (st.)
Täckrosett zink Ø 60 / 116 mm ⑨	BR SK DN 60 / 116 Z	8,49	60
Förgrening zink, 85° Ø 110 / 60 mm (DN 100/60) ⑩	BR AZ DN 100 / 60 Z	121,22	60
Förgrening koppar, 85° Ø 110 / 60 mm (DN 100/60) ⑩	BR AZ DN 100 / 60 K	136,64	60

Komplettera artikelnumret med färgkoden (t.ex. BR 100 DN 60 GM)



\* Färger: BW - GM - HB - PG - RB - SB

En översikt över ytorna och färgerna finns på sidan 342.



# Schlüter-monteringstillbehör

För ditt dagliga arbete

Om du vill göra ett bra jobb behöver du bra verktyg. I det här kapitlet hittar du lämpliga verktyg för att lägga ut våra frikopplingsmattor, för att böja våra radieprofiler eller för osynliga inspektionsöppningar. Naturligtvis är allt av högsta Schlüter-kvalitet.







Inspektionsmagneter	
Schlüter®-REMA	338
Rengöringsmedel och polermedel	
Schlüter®-CLEAN-CP	338
Verktyg	
Schlüter®-RUMA	338
Schlüter®-TROWEL	339
Schlüter®-PROCUT-PSF	339
Schlüter®-PROCUT-TSM	339

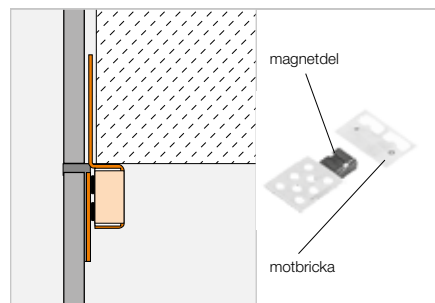


## Inspektionsmagneter

### Schlüter®-REMA



Schlüter-REMA är ett system för dolda inspektionsöppningar i kaklade väggbeläggningar. REMA kan användas oberoende av plattornas tjocklek och storlek och möjliggör perfekt anpassning till fogmönstret.  
(Produktdatablad 11.1)



### Schlüter®-REMA

4 magnetdelar och 4 motbrickor

Artikelnr	€ / set	P (sats)	KV (set)
REMA	10,77	50	200

## Rengöringsmedel och polermedel

### Schlüter®-CLEAN-CP



Schlüter-CLEAN-CP är ett polermedel för rengöring av profiler i rostfritt stål. Även utmärkt för rengöring av profiler av aluminium, mässing och andra material.  
(Produktdatablad 13.1)

### Schlüter®-CLEAN-CP

Polermedel

Innehåll (ml)	Artikelnr	€ / st.	P (st.)
125	CPP 125	20,50	10

## Verktyg

### Schlüter®-RUMA



Schlüter-RUMA är en böjmaskin för jämn avrundning av profiler med radiestansning.

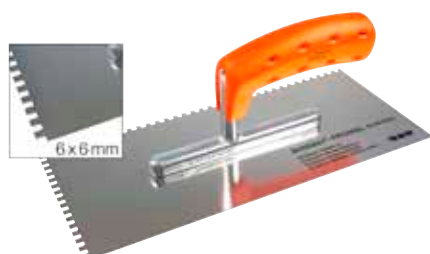
### Schlüter®-RUMA

Böjmaskin

Artikelnr	€ / st.
RM	434,15

## Verktyg

## Schlüter®-TROWEL



Liknar illustrationen

Schlüter-TROWEL är en tandad fixkam med ergonomiskt, mjukt handtag för uttröttningsfritt arbete. Tandning används för effektiv fastlimning av Schlüter-DITRA, -KERDI och DITRA-HEAT.

## Schlüter®-TROWEL

Tandad fixkam rostfritt stål (280 mm x 130 mm)

Tandning	Artikelnr	€ / st.	P (st.)
4 x 4	TRL 4X4	<b>19,65</b>	10
6 x 6	TRL 6X6	<b>19,65</b>	10

**Observera:**

Tandning 4 x 4 för Schlüter-DITRA, -DITRA-DRAIN 8, -DITRA-SOUND och -KERDI.

Tandning 6 x 6 för Schlüter-DITRA-DRAIN 4 och -DITRA-HEAT.

## Schlüter®-PROCUT-PSF



Schlüter-PROCUT-PSF är en profilsax för snabb och exakt tillskärning av Schlüter-plastprofiler med och utan foglist.



## Schlüter®-PROCUT-PSF

Profilsax foglist

Artikelnr	€ / st.	P (st.)
PSF	<b>75,11</b>	10

## Schlüter®-PROCUT-PS-EK

Reservdel: Reservblad profilsax

Artikelnr	€ / st.	P (st.)
PS 90 / 45 EK	<b>27,88</b>	10

## Schlüter®-PROCUT-PSF 10

Diskdisplay med 10 profilsaxar

Artikelnr	€ / paket
PSF 10	<b>720,72</b>

## Schlüter®-PROCUT-TSM



Schlüter-PROCUT-TSM är en kapskiva med Ø 115 mm för vanliga vinkelslipar, för särskilt exakt skärning av rostfritt stål, aluminium och mässing.

## Schlüter®-PROCUT-TSM

Kapskiva

Artikelnr	€ / st.	P (st.)
TSM 115/1	<b>10,82</b>	10



# Schlüter-profiler

## Radiestansningen gör skillnad



Till skydd av beläggningsavslutningar med rundade kanter finns olika Schlüter-profiler av metall med radiestansning. Dessa gör det möjligt att anpassa profilen efter beläggningskantens kontur. Av produktionstekniska skäl kan produkter med  $L = 1,00$  m inte föras med specialstansning. Du känner igen produkter som kan levereras med radiestansning på följande tecken:



Vilka profiler som finns med specialstansning framgår av nedanstående tabeller som också innehåller motsvarande pristillägg.

Profilen kan böjas med hjälp av böjmaskinen Schlüter-RUMA med en radie på minst ca 1 m resp. 3 m. Schlüter-SCHIENE kan böjas från och med en höjd på 6 mm, mindre profilhöjder på förfrågan. Schlüter-BARA profiler kan inte bearbetas i böjmaskinen.

Profil	Pristillägg
<b>Böjradie <math>r = 1,00</math> m</b>	<b>€ / m</b>
Schlüter-JOLLY-A	3,33
Schlüter-SCHIENE-A	3,33
Schlüter-SCHIENE-AC / -TS	3,33
Schlüter-SCHIENE-AE	3,33
Schlüter-SCHIENE-AV	3,33
Schlüter-SCHIENE-E / -E V4A	3,33
Schlüter-SCHIENE-EB	3,33
Schlüter-SCHIENE-M	3,33
Schlüter-SCHIENE-STEP-EB	3,33

Profil	Pristillägg
<b>Böjradie <math>r = 3,00</math> m</b>	<b>€ / m</b>
Schlüter-DECO-A	3,33
Schlüter-DECO-AE	3,33
Schlüter-DECO-AC	3,33
Schlüter-DECO-M	3,33
Schlüter-JOLLY-AC / -TS	3,33
Schlüter-JOLLY-AE	3,33
Schlüter-JOLLY-MC	3,33
Schlüter-QUADEC-A	3,33
Schlüter-QUADEC-AC / -TS	3,33
Schlüter-QUADEC-E / -E V4A	3,33
Schlüter-QUADEC-EP / -EB	3,33
Schlüter-RENO-AETK	3,33
Schlüter-RENO-ATK	3,33
Schlüter-RENO-MTK	3,33
Schlüter-RONDEC-A	3,33
Schlüter-RONDEC-AC / -TS	3,33
Schlüter-RONDEC-E / -E V4A	3,33
Schlüter-RONDEC-EP / -EB	3,33
Schlüter-SCHIENE-ES	3,33
Schlüter-BARA-RT	6,67
Schlüter-BARA-RW	6,67
Schlüter-BARA-RW-E	6,67
Schlüter-BARA-RWL	6,67

### Leverans:

Profil med radiestansning beställs genom att ett "R/" skrivs före standardprofilens artikelnummer (t.ex. R / M 80 för Schlüter-SCHIENE-M 80 med radiestansning).

Leveranstiden för profiler med specialstansning är ca 14 dagar.

Profilerna är raka vid leverans, men en viss skevhet på grund av spänningar i materialet kan förekomma, i synnerhet på profiler i rostfritt stål.

Om du har frågor om beställningen kontaktar du din säljare.



Med vår böjmaskin Schlüter-RUMA kan profilerna böjas snabbt och exakt (se sidan 338).

# Schlüter®-BARA och Schlüter®-BARIN

## Hörn i specialvinklar



Schlüter-BARA-profiler ger mångsidigt skydd åt balkong- och terrasskanter, och säkrar dräneringen över konstruktionens kant. Schlüter-BARIN-SR-rännsystemet erbjuder produkter för ytdränering av balkong- och terrasserytor som passar till detta.

Dina byggprojekt är lika individuella som våra kunder. För detta erbjuder BARA- samt BARIN-sortimenter diverse avslutnings- och dräneringsmöjligheter i standardfärber, RAL-färger från MyDesign-programmet (BARA) och därutöver även individuella vinklar genom BARA- och BARIN-hörn utöver standardvinklarna 90° och 135°.



Vilka specialböjda BARA- och BARIN-hörn som finns tillgängliga kan hämtas ur tabellerna som följer. Även de varianter som finns i RAL-specialfärger är utmärkta.

**\*MyDesign by Schlüter-Systems**  
 Individuell beläggning i  
 190 RAL-Classic-färger är möjligt.  
 Mer information från sidan 16.

### Yttre specialhörn

Schlüter-BARA-RAK\*  
 Schlüter-BARA-RAKE\*  
 Schlüter-BARA-RAKEG\*  
 Schlüter-BARA-RK\*  
 Schlüter-BARA-RKB\*  
 Schlüter-BARA-RKK\*  
 Schlüter-BARA-RKKE\*  
 Schlüter-BARA-RKL\*  
 Schlüter-BARA-RKLT  
 Schlüter-BARA-RTK  
 Schlüter-BARA-RTKE  
 Schlüter-BARA-RTKEG  
 Schlüter-BARIN-SR

### Inre specialhörn

Schlüter-BARA-RAK\*  
 Schlüter-BARA-RAKE\*  
 Schlüter-BARA-RAKEG\*  
 Schlüter-BARA-RK\*  
 Schlüter-BARA-RKB\*  
 Schlüter-BARA-RKK\*  
 Schlüter-BARA-RKKE\*  
 Schlüter-BARA-RKL\*  
 Schlüter-BARA-RKLT  
 Schlüter-BARA-RTK  
 Schlüter-BARA-RTKE  
 Schlüter-BARA-RTKEG  
 Schlüter-BARIN-SR

### Leverans och pris:

För att erhålla artikelnumret för en specialböjning, ersätt "E/" eller "I/" genom "ESO/" eller "ISO/" för BARA-standardhörn.

För BARIN-standardhörn ersätts standardgradställningen i mittdelen av artikelnumret genom ett "SO" (t.ex. BR EWG 90/BW genom BR EWG SO/BW).

Önskas specialhörn i en MyDesign RAL-färg ställs endast ett "C" framför artikelnumret.

### Exempel:

Specialhörn BARA-RAK:  
 ESO/RAK 50 BW  
 Specialhörn BARA-RAK i RAL:  
 C/ESO/RAK 50 A

För att ta fram priset för dina individuella BARA- eller BARIN-hörn, lägg till 50 % på priset för ett motsvarande standardhörn i 90°. Ska standardhörnen även beläggas med en MyDesign RAL-färg, beräknas även MyDesign-påslaget B (= 6,47 €).

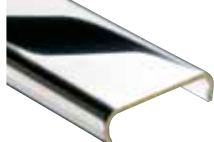
Om du har frågor om beställningen kontaktar du din säljare.



# Metallytor

En översikt över alla ytbehandlingar

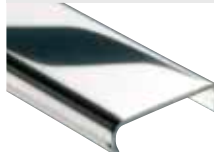
## Mässing förkromad



**MC**

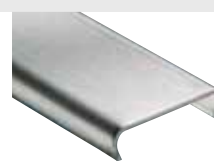
Mässing förkromad

## Rostfritt stål



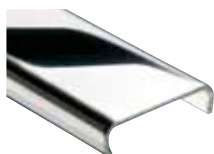
**E**

Rostfritt stål  
V2A materialnr 1.4301 = AISI 304  
V4A materialnr 1.4404 = AISI 316L



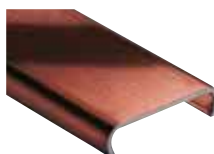
**EB**

Rostfritt stål  
borstad



**EP**

Rostfritt stål  
polerat



**EOB**

Rostfritt stål  
olja-slipat  
brons

## Anodiserad aluminium matt



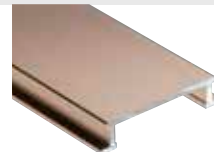
**AE**

Anodiserad  
aluminium  
natur matt



**AM**

Anodiserad  
aluminium  
mässing matt



**AK**

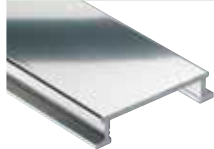
Anodiserad  
aluminium  
koppar matt



**AT**

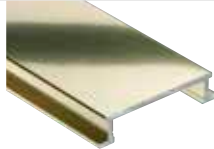
Anodiserad  
aluminium  
titan matt

## Anodiserad aluminium blank



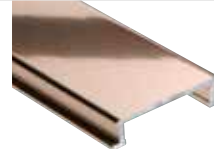
**ACG**

Anodiserad  
aluminium  
krom blank



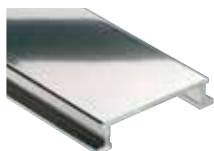
**AMG**

Anodiserad  
aluminium  
mässing blank



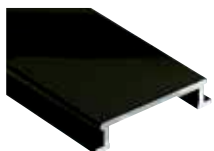
**AKG**

Anodiserad  
aluminium  
koppar blank



**ATG**

Anodiserad  
aluminium  
titan blank



**AGSG**

Anodiserad  
aluminium  
svart blank

## Schlüter-profiler: Ytterligare material

**A**  
Aluminium

**AC**  
Färgbelagd aluminium

**Z**  
Zink

**M**  
Mässing

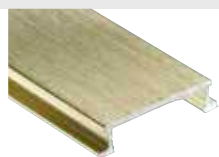
**K**  
Koppar

**P**  
PVC färgad

## Anodiserad aluminium borstad



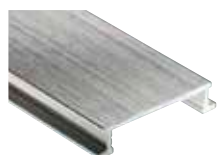
**ACGB**  
Anodiserad  
aluminium  
krom borstad



**AMGB**  
Anodiserad  
aluminium  
mässing borstad



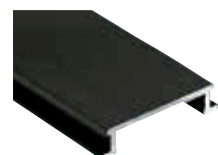
**AKGB**  
Anodiserad  
aluminium  
koppar borstad



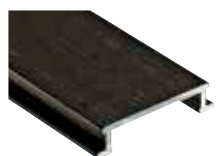
**ATGB**  
Anodiserad  
aluminium  
titan borstad



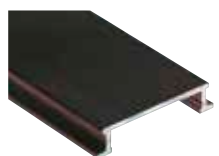
**AEEB**  
Anodiserad  
aluminium  
rostfritt stål borstad



**AGRB**  
Anodiserad  
aluminium  
grafit borstad



**AGSB**  
Anodiserad  
aluminium  
grafitsvart borstad



**ABGB**  
Anodiserad  
aluminium  
antik brons borstad

## Anodiserad aluminium korsslipad



**AEX**  
Anodiserad  
aluminium  
natur korsslipad



**AMX**  
Anodiserad  
aluminium  
mässing korsslipad



**AQGX**  
Anodiserad  
aluminium  
kvartsgrå korsslipad



**ATX**  
Anodiserad  
aluminium  
titan korsslipad

## Aluminium/rostfritt stål strukturbelagd



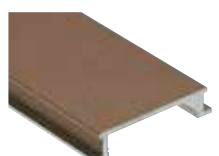
**TSI**  
Strukturbelagd  
benvit



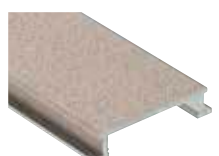
**TSC**  
Strukturbelagd  
creme



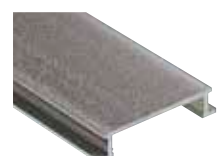
**TSBG**  
Strukturbelagd  
beigegrå



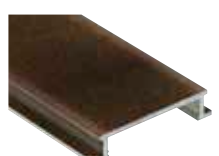
**TSB**  
Strukturbelagd  
beige



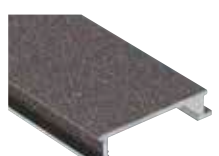
**TSSG**  
Strukturbelagd  
stengrå



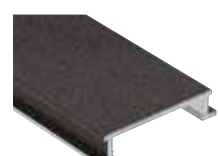
**TSG**  
Strukturbelagd  
grå



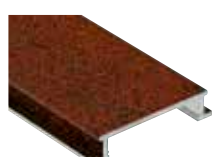
**TSOB**  
Strukturbelagd  
brons



**TSLA**  
Strukturbelagd  
ljusantracit



**TSDA**  
Strukturbelagd  
mörkantracit



**TSR**  
Strukturbelagd  
rostbrun

**Observera:**

För bättre igenkänlighet och enhetlighet visas alla metallytor på denna sida på Schlüter-DESIGNLINE-profiler. Vilka ytor och material som faktiskt är tillgängliga framgår av uppgifterna för respektive produkt. I utskriften kan originalfärgerna inte återges exakt.



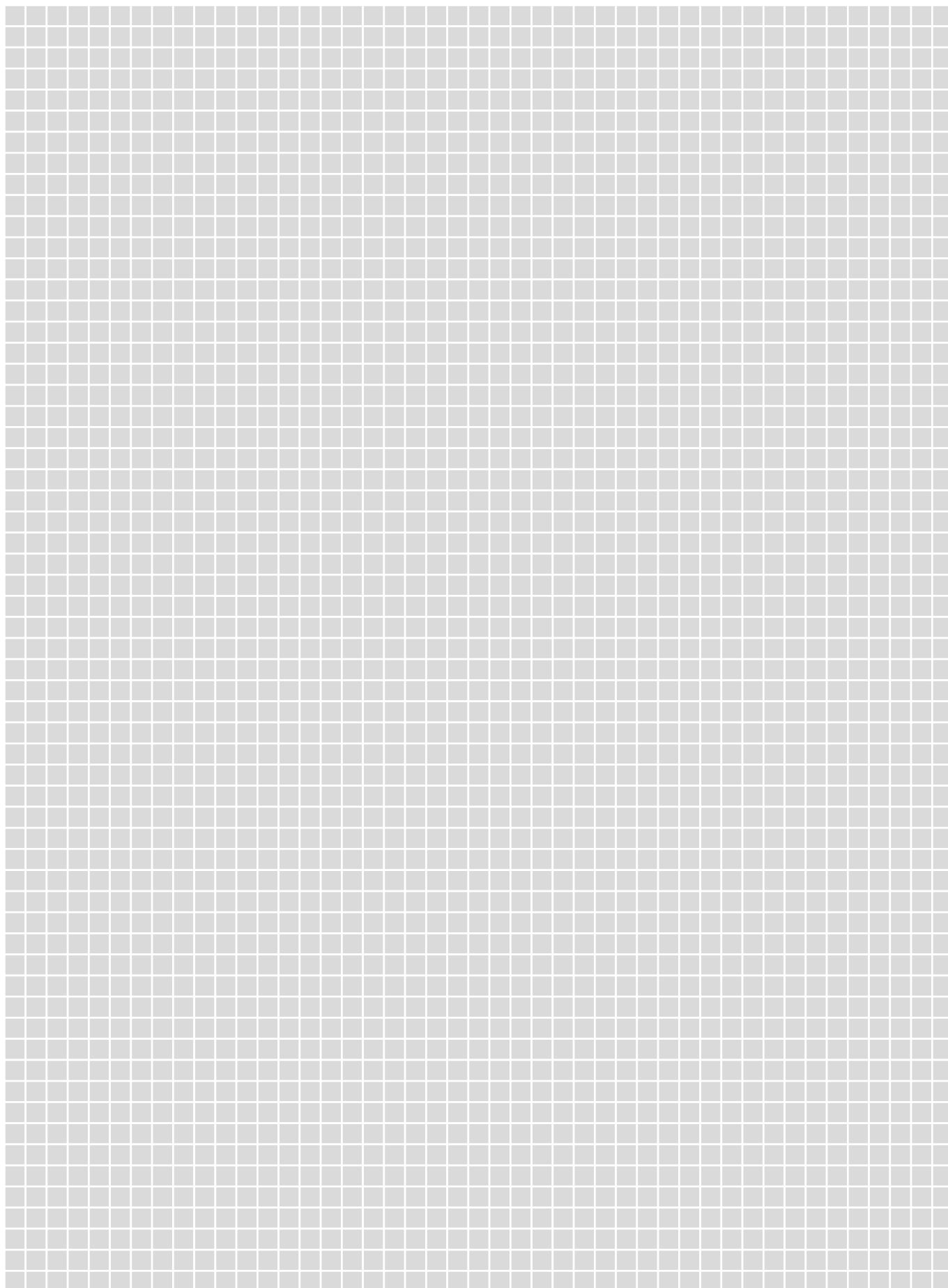
# Färgnyckel

Alla färger i översikten

	<b>AG</b> Antracitgrå		<b>GAE</b> Grå anodiserad aluminium		<b>QG</b> Kvartsgrå
	<b>AP</b> Softaprikos (badrumsfärg "soft apricot")		<b>GM</b> Gråmetallic		<b>RB</b> Rådjursbrun
	<b>BH</b> Bahama (badrumsfärg "bahama")		<b>GS</b> Grafit svart (badrumsfärg "ebony")		<b>SB</b> Svartbrun
	<b>BW</b> Brillantvit		<b>HB</b> Ljusbeige		<b>SG</b> Stengrå
	<b>C</b> Creme		<b>HG</b> Ljusgrå		<b>SP</b> Softpersika (badrumsfärg "soft peach")
	<b>CA</b> Caramel (badrumsfärg "caramel")		<b>MBW</b> Brillantvit matt		<b>T</b> Transparent grå
	<b>CG</b> Citrongul		<b>MGS</b> Grafit svart matt		<b>VG</b> Trafikgrå
	<b>DA</b> Mörkantracit		<b>NB</b> Nötbrun		<b>W</b> Vit (badrumsfärg "pergamon/jasmin")
	<b>FG</b> Foggrå		<b>PG</b> Pastellgrå (badrumsfärg "manhattan")		<b>ZR</b> Tegelröd
	<b>G</b> Grå		<b>PW</b> Pärlvit		

I utskriften kan originalfärgerna inte återges exakt.







# Förklaringar

## Innovationer



Ny produkt



MyDesign-produkter

## Användningsområden



Lämplig för användning på golv i privata utrymmen



Lämplig för användning på inomhusvägg



Dämpar buller från steg

## Egenskaper



levereras också i 3 m längd



Radiestansning tillgänglig



Peel & Stick, självhäftande



Easycut-skärmönster



Easyfill-design



WiFi-styrning



Röststyrningsfunktion



Specialhörn

### Förpackningsenheter

PL = förpackning på europapall

KV = förpackning i låda

BV = förpackning i bunt

Alla profiler är förpackade i bunt à 10 styck om inget annat anges.

P = förpackning i paket

R = rulle

St. = styck

### Måttangivelser

H = höjd

L = längd

B = bredd

T = djup

3 m längder kan inte levereras med expressbud.

Teknisk vidareutveckling kan leda till avvikelser från foton, ritningar och beskrivningar.

Tänk på att vi generellt inte återtar produkter som tillverkats enligt kunds specifikationer; dina garantirättigheter förblir oförändrade.

# Våra allmänna villkor



Endast våra allmänna villkor gäller. Den senaste versionen av villkoren laddas ned här: [schlueter-systems.com/agb](https://schlueter-systems.com/agb). På begäran kan vi även skicka villkoren till dig.



[schlueter-systems.com](http://schlueter-systems.com)



De allmänna villkoren från Schlüter-Systems KG gäller.

I och med publikationen av denna illustrerade prislista upphör alla tidigare prislistor att gälla.

Med förbehåll för misstag, ändringar och tryckfel samt ändringar till följd av produktinnovationer och leveranstekniskt nödvändiga ändringar. Av trycktekniska skäl kan det förekomma färgavvikelser på bilderna i prislistan.



I N N O V A T I O N M E D P R O F I L

**Schlüter-Systems KG** · Schmölestraße 7 · D-58640 Iserlohn

Tel.: +49 2371 971-1261 · Fax: +49 2371 971-1112 · [info@schlueter.de](mailto:info@schlueter.de) · [schlueter-systems.com](http://schlueter-systems.com)