

# Schlüter®-KERDI-BOARD

Иллюстрированный прейскурант KB 20

Россия · Действительно с 1 января 2020 года



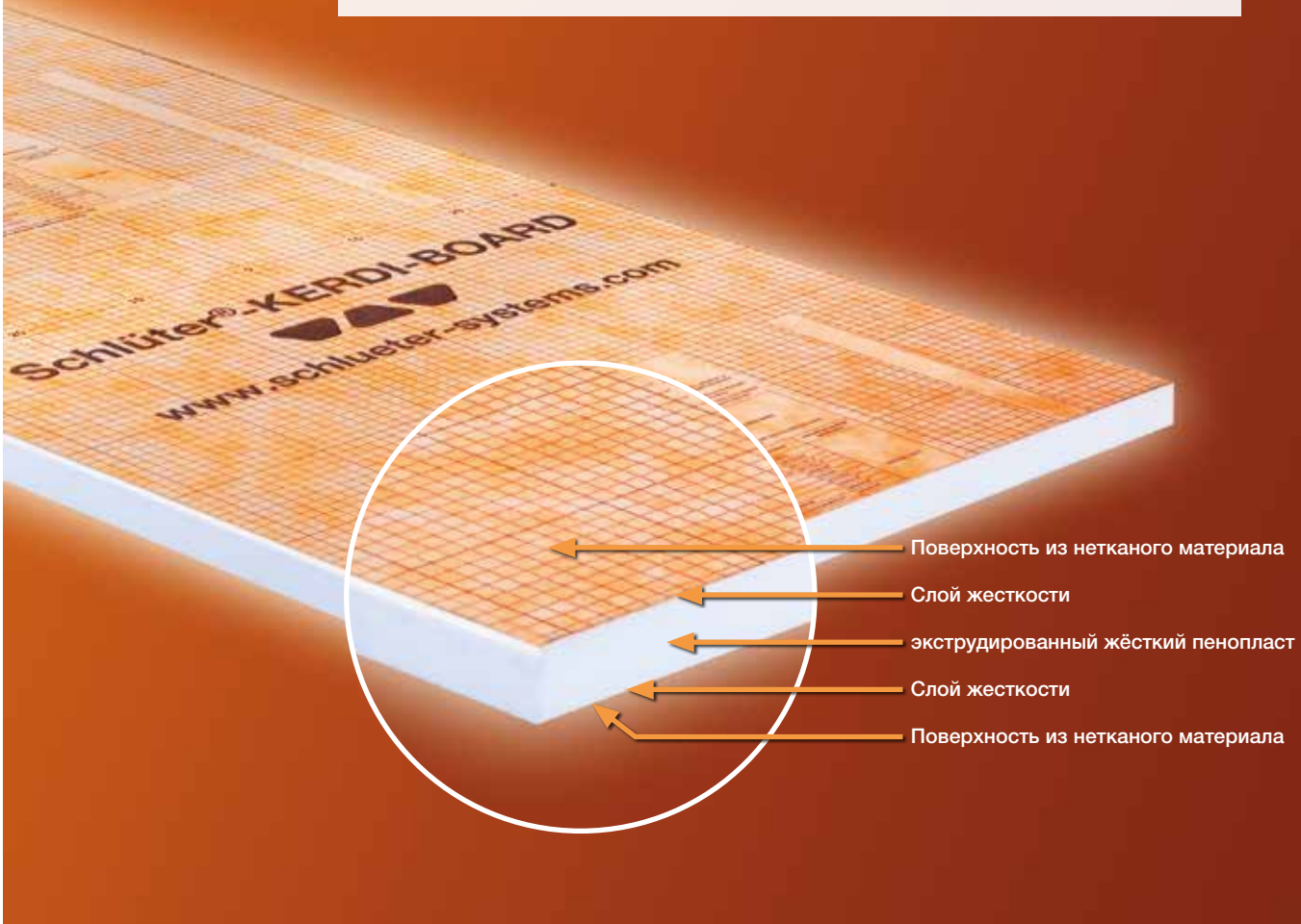
2020



## Schlüter®-KERDI-BOARD: универсальное основание для укладки плитки

Многие основания в новостройках и ремонтируемых зданиях не подходят для облицовки плиткой, особенно в зонах, подверженных воздействию воды. Они часто требуют больших объемов дополнительных работ и принятия мер по гидроизоляции. С помощью Schlüter-KERDI-BOARD очень легко подготовить готовое к использованию основание для каменной кладки, деревянного или металлического каркаса, смешанных/старых оснований в ремонтируемых зданиях. Но это еще не все: материал также идеально подходит для возведения независимых перегородок, полок или панелей.

- ✓ Композитная гидроизоляция с одобренным сертификатом строительного надзора
- ✓ Допуск ЕС в качестве композитной гидроизоляции со знаком CE
- ✓ водонепроницаемый и термостойкий
- ✓ с пароизолирующими свойствами
- ✓ теплоизолирующий
- ✓ с низким уровнем эмиссии
- ✓ без содержания цемента / стекловолокна
- ✓ приятный на ощупь
- ✓ с гладкой поверхностью, стабильной формой и прочностью на изгиб
- ✓ отсутствие пыли и простота разрезания (универсальным ножом)
- ✓ отпечатанная сетка для разрезания
- ✓ Нетканая поверхность для фиксации тонкослойного раствора
- ✓ легкий вес, удобный для транспортировки
- ✓ можно использовать на всех основаниях

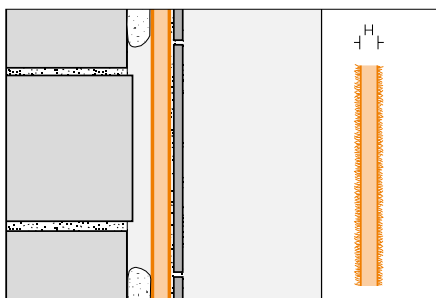




## Schlüter®-KERDI-BOARD

Schlüter-KERDI-BOARD представляет собой универсальное основание для укладки плитки, предназначенное для стен любого типа, а также для использования в качестве комбинированной изоляции. Schlüter-KERDI-BOARD может использоваться и в качестве основания для шпаклевочного и штукатурного раствора.

(Технический паспорт 12.1)



Schlüter®-KERDI-BOARD			
Укладочная плита			
Н (мм)	62,5 x 260 см = 1,62 м <sup>2</sup> Арт. №	€/ м <sup>2</sup>	PL (шт.)
5	KB 5 625 2600	<b>29,81</b>	140
9	KB 9 625 2600	<b>31,25</b>	80
12,5	KB 12 625 2600	<b>32,73</b>	60
19	KB 19 625 2600	<b>34,17</b>	42
28	KB 28 625 2600	<b>37,98</b>	28
38	KB 38 625 2600	<b>42,66</b>	21
50	KB 50 625 2600	<b>47,92</b>	15

Schlüter®-KERDI-BOARD		
Смешанные палеты		
Состав	L = 2,60 м Арт. №	€/ шт.
20 x 5 мм, 20 x 9 мм, 20 x 12,5 мм, 12 x 19 мм	KB 2600 MP1	<b>3703,14</b>
8 x 28 мм, 6 x 38 мм, 6 x 50 мм	KB 2600 MP2	<b>1372,58</b>
10 x 5 мм, 10 x 9 мм, 10 x 12,5 мм, 6 x 19 мм, 4 x 28 мм, 3 x 38 мм, 3 x 50 мм	KB 2600 MP3	<b>2537,85</b>

Schlüter®-KERDI-BOARD			
Укладочная плита			
Н (мм)	62,5 x 125 см = 0,78 м <sup>2</sup> Арт. №	€/ м <sup>2</sup>	PL (шт.)
5	KB 5 625 1250	<b>29,81</b>	140
9	KB 9 625 1250	<b>31,25</b>	80
12,5	KB 12 625 1250	<b>32,73</b>	60
19	KB 19 625 1250	<b>34,17</b>	42
28	KB 28 625 1250	<b>37,98</b>	28
38	KB 38 625 1250	<b>42,66</b>	21
50	KB 50 625 1250	<b>47,92</b>	15

Schlüter®-KERDI-BOARD		
Смешанные палеты		
Состав	L = 1,25 м Арт. №	€/ шт.
20 x 5 мм, 20 x 9 мм, 20 x 12,5 мм, 12 x 19 мм	KB 1250 MP1	<b>1782,99</b>
8 x 28 мм, 6 x 38 мм, 6 x 50 мм	KB 1250 MP2	<b>660,86</b>
10 x 5 мм, 10 x 9 мм, 10 x 12,5 мм, 6 x 19 мм, 4 x 28 мм, 3 x 38 мм, 3 x 50 мм	KB 1250 MP3	<b>1221,94</b>

### Размеры и упаковочные данные Schlüter®-KERDI-BOARD

толщина плит	5 мм	9 мм	12,5 мм	19 мм	28 мм	38 мм	50 мм
единица упаковки (ЕУ)	10 плит	10 плит	10 плит	6 плит	4 плиты	3 плиты	3 плиты
содержание одного поддона	14 ЕУ (140 плит)	8 ЕУ (80 плит)	6 ЕУ (60 плит)	7 ЕУ (42 плиты)	7 ЕУ (28 плит)	7 ЕУ (21 плита)	5 ЕУ (15 плит)
<b>формат 125 x 62,5 см</b>							
м <sup>2</sup> / поддон	109,20	62,40	46,80	32,76	21,84	16,38	11,70
кг / плита	0,64	0,77	0,79	0,94	1,20	1,44	1,75
<b>формат 260 x 62,5 см</b>							
м <sup>2</sup> / поддон	226,80	129,60	97,20	68,04	45,36	34,02	24,30
кг / плита	1,34	1,60	1,65	1,95	2,50	3,00	3,65



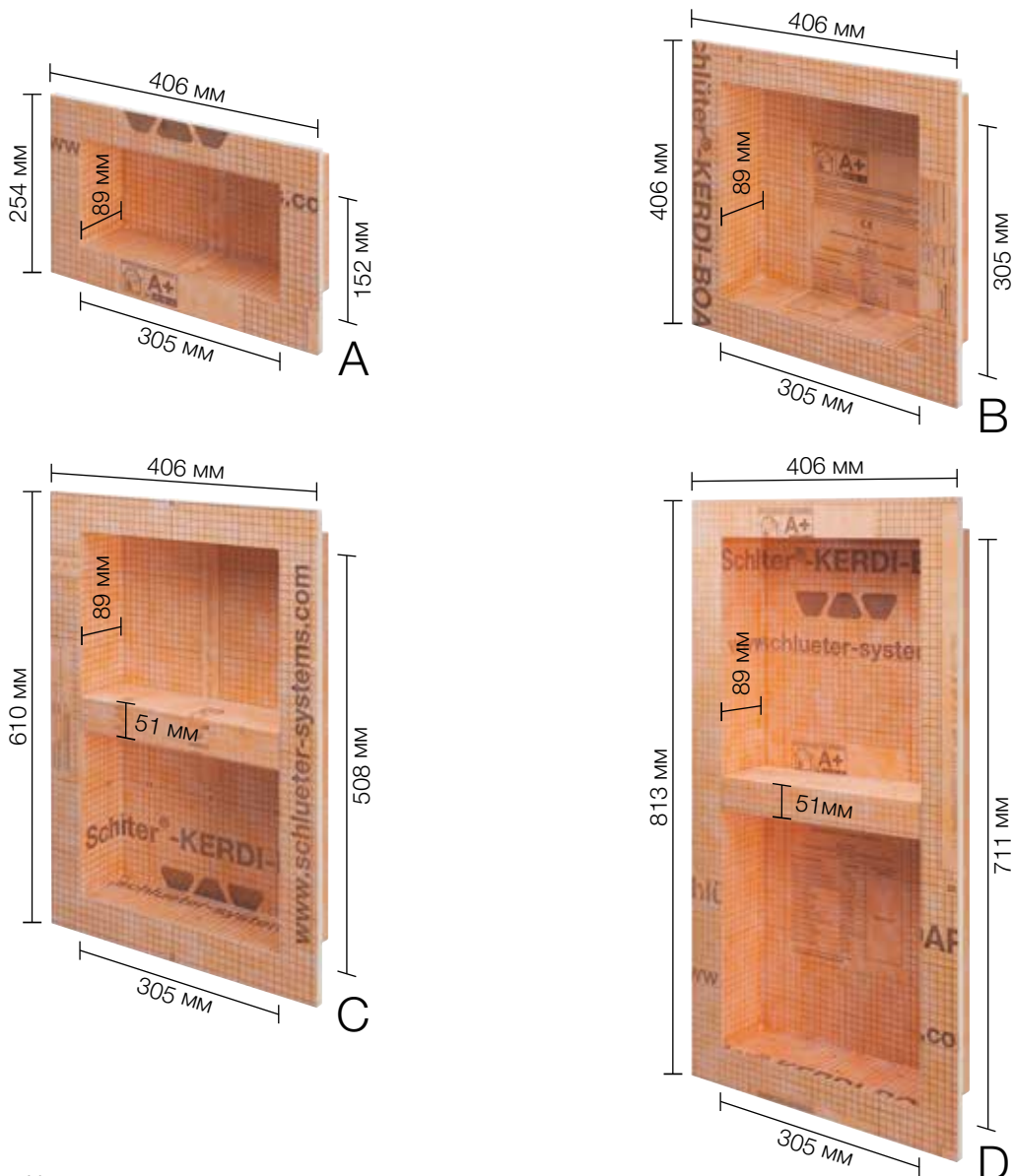
## Schlüter®-KERDI-BOARD-N

Schlüter-KERDI-BOARD-N – это сборные монтажные элементы из KERDI-BOARD для создания ниш и полок вблизи стен любого вида. В комбинации с системой уплотнения Schlüter-KERDI эти ниши могут быть выполнены в качестве комплексного уплотнения. Доступны ниши разных размеров. Прямоугольные ниши могут быть установлены вертикально или горизонтально. Промежуточная панель в обеих больших нишах устанавливается по желанию, и при необходимости от нее можно отказаться (например, для широких горизонтальных ниш). Все ниши поставляются с собранной манжетой.

(Технический паспорт 12.1)



## НИШИ KERDI-BOARD



**Примечание:** Указанные значения являются внешними размерами ниш.





### Schlüter®-KERDI-BOARD-N

#### Сборные ниши

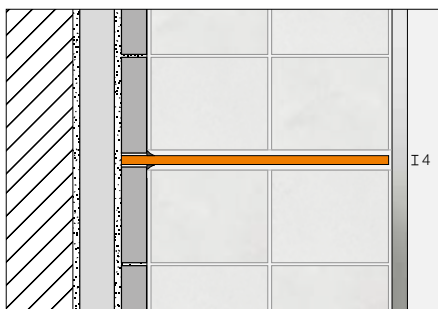
	В x Н x Т (мм)	толщина плит (мм)	антресоль	Арт. №	€/шт.	PL (шт.)
A	305 x 152 x 89	12,5	-	KB 12 N 305 152 A	<b>53,42</b>	20
B	305 x 305 x 89	12,5	-	KB 12 N 305 305 A	<b>66,84</b>	20
C	305 x 508 x 89	12,5	1	KB 12 N 305 508 A1	<b>98,82</b>	20
D	305 x 711 x 89	12,5	1	KB 12 N 305 711 A1	<b>133,71</b>	20



## Schlüter®-SHELF-N

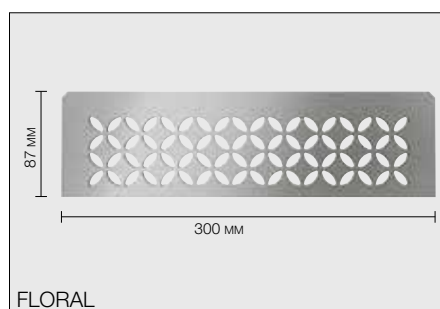
Schlüter-SHELF-N – это прямоугольные полочки для установки в готовых нишах Schlüter-KERDI-BOARD-N. Они предлагаются в вариантах дизайна FLORAL и CURVE и изготовлены из следующих материалов: крацованная нержавеющая сталь и алюминий с высококачественным порошковым покрытием TRENDLINE. Они с ювелирной точностью устанавливаются во время укладки плитки в качестве полочки в ниши KERDI-BOARD-N.

(Технический паспорт 17.1)



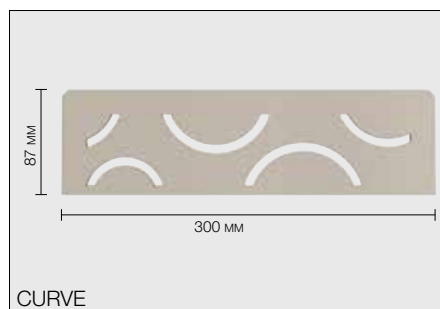
Schlüter®-SHELF-N-S1		
Полочка, дизайн FLORAL, крацованная нержавеющая сталь		
Арт. №	€/шт.	Р (шт.)
SN S1 D5 EB	89,61	10

Schlüter®-SHELF-N-S1		
Полочка, дизайн CURVE, крацованная нержавеющая сталь		
Арт. №	€/шт.	Р (шт.)
SN S1 D6 EB	83,53	10



Schlüter®-SHELF-N-S1		
Полочка, дизайн FLORAL, алюминий со структурным покрытием		
Арт. №	€/шт.	Р (шт.)
▲ SN S1 D5 MBW	64,80	10
▲ SN S1 D5 MGS	64,80	10
▲ SN S1 D5 TSBG	70,88	10
▲ SN S1 D5 TSC	70,88	10
SN S1 D5 TSDA	70,88	10
SN S1 D5 TSI	70,88	10
▲ SN S1 D5 TSOB	70,88	10
SN S1 D5 TSSG	70,88	10

Schlüter®-SHELF-N-S1		
Полочка, дизайн CURVE, алюминий со структурным покрытием		
Арт. №	€/шт.	Р (шт.)
▲ SN S1 D6 MBW	55,69	10
▲ SN S1 D6 MGS	55,69	10
▲ SN S1 D6 TSBG	60,75	10
▲ SN S1 D6 TSC	60,75	10
SN S1 D6 TSDA	60,75	10
SN S1 D6 TSI	60,75	10
▲ SN S1 D6 TSOB	60,75	10
SN S1 D6 TSSG	60,75	10



### Примечание:

Дополнительную продукцию Schlüter-SHELF см. в иллюстрированном прайс-листе PS на стр. 174.



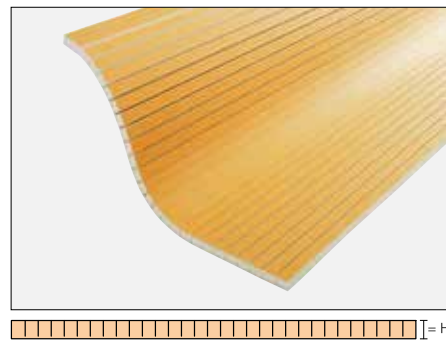


### Schlüter®-KERDI-BOARD-V

Schlüter-KERDI-BOARD-V представляет собой укладочную и конструкционную плиту, которая снабжена вертикальной прорезью и предназначена для создания закругленных укладочных оснований.

(Технический паспорт 12.1)

Schlüter®-KERDI-BOARD-V			
Укладочная плита с вертикальной прорезью			
Н (мм)	62,5 x 260 см = 1,62 м <sup>2</sup> Арт. №	€ / м <sup>2</sup>	PL (шт.)
9	KB 9 625 2600 V	39,67	80
12,5	KB 12 625 2600 V	41,14	60
19	KB 19 625 2600 V	42,60	42
28	KB 28 625 2600 V	46,39	28
38	KB 38 625 2600 V	51,06	21
50	KB 50 625 2600 V	56,33	15

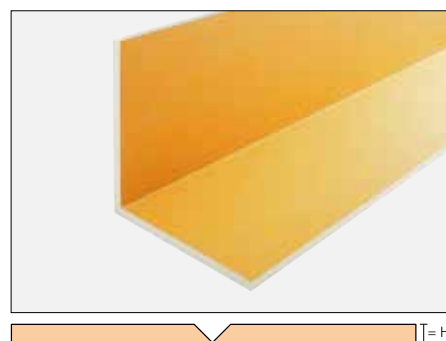


### Schlüter®-KERDI-BOARD-E

Schlüter-KERDI-BOARD-E представляет собой угловой элемент, предназначенный для оформления углов и обшивки труб.

(Технический паспорт 12.1)

Schlüter®-KERDI-BOARD-E			
Угловой элемент 260 x 62,5 см			
Н (мм)	31 x 31 см Арт. №	€ / шт.	PL (шт.)
12,5	KB 12 625 2600 E	72,11	60
19	KB 19 625 2600 E	74,45	42
28	KB 28 625 2600 E	80,63	28



Schlüter®-KERDI-BOARD-E/-U		
Смешанная упаковка - ящики с трубами / уголковыми элементами		
Состав	L = 2,60 м Арт. №	€ / шт.
2 x KB 19 625 2600 E 2 x KB 19 625 2600 U 20 2 x KB 19 625 2600 U 30	KB RK 2600 MP1	522,62

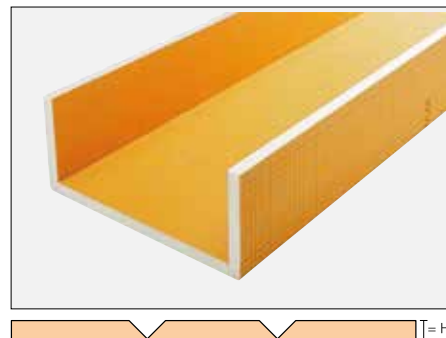
### Schlüter®-KERDI-BOARD-U

Schlüter-KERDI-BOARD-U представляет собой U-образный элемент, предназначенный для обшивки труб.

(Технический паспорт 12.1)

Schlüter®-KERDI-BOARD-U			
U-образный элемент 260 x 62,5 см			
Н (мм)	21 x 20 x 21 см Арт. №	€ / шт.	PL (шт.)
19	KB 19 625 2600 U 20	93,44	42

Schlüter®-KERDI-BOARD-U			
U-образный элемент 260 x 62,5 см			
Н (мм)	16 x 30 x 16 см Арт. №	€ / шт.	PL (шт.)
19	KB 19 625 2600 U 30	93,44	42



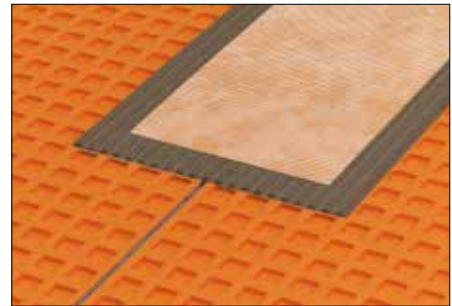
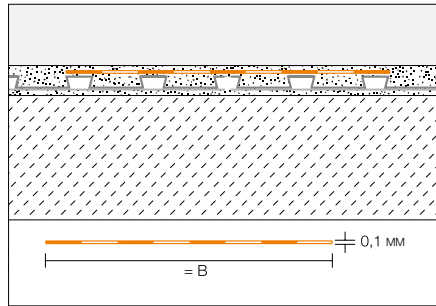
Schlüter®-KERDI-BOARD-E/-U		
Смешанная упаковка - ящики с трубами / уголковыми элементами		
Состав	L = 2,60 м Арт. №	€ / шт.
2 x KB 19 625 2600 E 2 x KB 19 625 2600 U 20 2 x KB 19 625 2600 U 30	KB RK 2600 MP1	522,62



## Schlüter®-KERDI-KEBA

Уплотнительные ленты из полиэтилена Schlüter-KERDI-KEBA снабжены с обеих сторон нетканым материалом. Они служат для изоляции стыков и соединений между стеной и полом.

(Технический паспорт 8.1)



### Schlüter®-KERDI-KEBA

полиэтиленовая прокладка, в рулонах

В (мм)	рулон = 30 м Арт. №	€/м	PL (рулон)
85	KEBA 100 / 85	2,25	280
125	KEBA 100 / 125	3,38	210
150	KEBA 100 / 150	3,57	175
185	KEBA 100 / 185	4,63	140
250	KEBA 100 / 250	5,99	105

### Schlüter®-KERDI-KEBA/5M

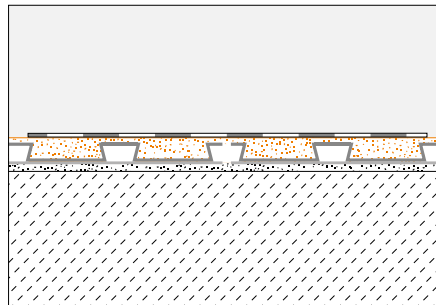
полиэтиленовая прокладка, в рулонах

В (мм)	рулон = 5 м Арт. №	€/м	P (рулон)
85	KEBA 100 / 85 / 5M	3,17	10
125	KEBA 100 / 125 / 5M	4,22	10
150	KEBA 100 / 150 / 5M	4,53	10
185	KEBA 100 / 185 / 5M	5,51	10
250	KEBA 100 / 250 / 5M	6,92	10

## Schlüter®-KERDI-COLL-L

Schlüter-KERDI-COLL-L представляет собой двухкомпонентный уплотняющий клей на основе цементирующего реактивного порошка и дисперсии акрилата без растворителя. Он предназначен для приклеивания и уплотнения уложенных внахлестку полотен Schlüter-KERDI. Кроме того с помощью Schlüter-KERDI-COLL-L обеспечивается герметическое склеивание стыков и уплотнительных лент Schlüter-KERDI-KEBA на комбинированных уплотнениях с пригодными для этого системными изделиями Schlüter, а также на краевых профилях Schlüter-BARA.

(Технический паспорт 8.4)



### Schlüter®-KERDI-COLL-L

двухкомпонентный уплотняющий клей

Вес (кг)	Арт. №	€/кг	PL (шт.)
1,85	KERDI-COLL-L 185	11,04	110
4,25	KERDI-COLL-L	9,08	75

## Schlüter®-KERDI-BOARD-ZW

Schlüter-KERDI-BOARD-ZW представляет собой угловой профиль из нержавеющей стали 30 x 30 см, обе стороны которого снабжены отверстиями. Служит для крепления и стабилизации конструкций, созданных из укладочных плит Schlüter-KERDI-BOARD. Крепление может осуществляться при помощи шурупов или же строительного раствора.

(Технический паспорт 12.1)

### Schlüter®-KERDI-BOARD-ZW

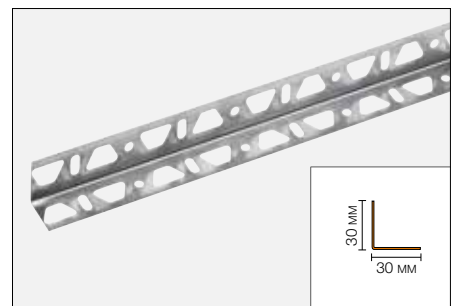
Угловой профиль из нержавеющей стали 30 x 30 мм

L (см)	Арт. №	€/шт.	KV (шт.)
15	KB ZW 30 E/15	1,34	120

### Schlüter®-KERDI-BOARD-ZW

Угловой профиль из нержавеющей стали 30 x 30 мм

L (см)	Арт. №	€/м	KV (шт.)
250	KB ZW 30 E	7,99	120

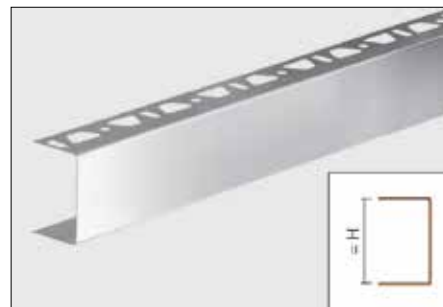






### Schlüter®-KERDI-BOARD-ZC

Schlüter-KERDI-BOARD-ZC представляет собой U-образный профиль из крацованной нержавеющей стали, одна из сторон которого снабжена перфорацией. Особенно хорошо годится для окантовки рабочих поверхностей кухонь, полок при умывальниках и т.п.  
(Технический паспорт 12.1)



Schlüter®-KERDI-BOARD-ZC			
U-образный профиль, одинарная перфорация, нержавеющая сталь V2A крацованная			
H (мм)	L = 2,50 м Арт. №	€/ м	KV (шт.)
38	KB ZC 38 EB	18,94	40
50	KB ZC 50 EB	20,69	40

Schlüter®-KERDI-BOARD-Z/V			
соединительный элемент нержавеющая сталь V2A крацованная			
H (мм)	Арт. №	€/ шт.	P (шт.)
38	V/KB Z 38 EB	5,39	50
50	V/KB Z 50 EB	5,39	50

Schlüter®-KERDI-BOARD-ZI/V			
стыковая накладка, внутренняя, нержавеющая сталь V2A крацованная			
H (мм)	Арт. №	€/ шт.	P (шт.)
38	V/KB ZI 38 E	3,33	50
50	V/KB ZI 50 E	3,33	50

Schlüter®-KERDI-BOARD-ZC/E			
Уголок, одинарная перфорация, нержавеющая сталь V2A крацованная			
H (мм)	Арт. №	€/ шт.	P (шт.)
38	E/KB ZC 38 EB	17,05	10
50	E/KB ZC 50 EB	17,05	10



KERDI-BOARD-ZC/E



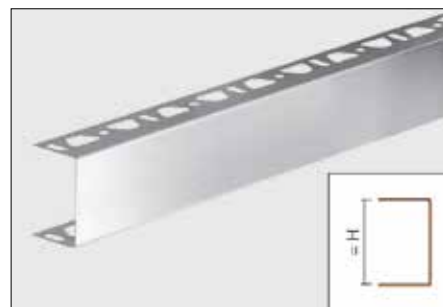
KERDI-BOARD-Z/V



KERDI-BOARD-ZI/V

### Schlüter®-KERDI-BOARD-ZA

Schlüter-KERDI-BOARD-ZA представляет собой U-образный профиль из крацованной нержавеющей стали, обе стороны которого снабжены перфорацией. Годится в особенности для отделки перегородок и полок.  
(Технический паспорт 12.1)



Schlüter®-KERDI-BOARD-ZA			
U-образный профиль, двойная перфорация, нержавеющая сталь V2A крацованная			
H (мм)	L = 2,50 м Арт. №	€/ м	KV (шт.)
19	KB ZA 19 EB	16,07	40
28	KB ZA 28 EB	17,35	40
38	KB ZA 38 EB	18,94	40
50	KB ZA 50 EB	20,69	40

Schlüter®-KERDI-BOARD-Z/V			
соединительный элемент нержавеющая сталь V2A крацованная			
H (мм)	Арт. №	€/ шт.	P (шт.)
19	V/KB Z 19 EB	5,39	50
28	V/KB Z 28 EB	5,39	50
38	V/KB Z 38 EB	5,39	50
50	V/KB Z 50 EB	5,39	50

Schlüter®-KERDI-BOARD-ZI/V			
стыковая накладка, внутренняя, нержавеющая сталь V2A крацованная			
H (мм)	Арт. №	€/ шт.	P (шт.)
19	V/KB ZI 19 E	3,33	50
28	V/KB ZI 28 E	3,33	50
38	V/KB ZI 38 E	3,33	50
50	V/KB ZI 50 E	3,33	50

Schlüter®-KERDI-BOARD-ZA/E			
U-образный уголок, двойная перфорация, нержавеющая сталь V2A крацованная			
H (мм)	Арт. №	€/ шт.	P (шт.)
38	E/KB ZA 38 EB	17,05	10
50	E/KB ZA 50 EB	17,05	10



KERDI-BOARD-ZA/E



KERDI-BOARD-Z/V



KERDI-BOARD-ZI/V



### Schlüter®-KERDI-BOARD-ZB

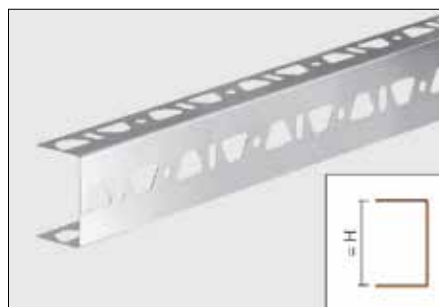
Schlüter-KERDI-BOARD-ZB представляет собой U-образный профиль из нержавеющей стали, снабженный трехсторонней перфорацией. Служит для крепления и стабилизации конструкций, созданных из укладочных плит Schlüter-KERDI-BOARD.

(Технический паспорт 12.1)

#### Schlüter®-KERDI-BOARD-ZB

U-образный профиль, тройная перфорация, нержавеющая сталь V2A

H (мм)	L = 2,50 м Арт. №	€ / м	KV (шт.)
19	KB ZB 19 E	<b>13,84</b>	40
28	KB ZB 28 E	<b>14,96</b>	40
38	KB ZB 38 E	<b>16,18</b>	40
50	KB ZB 50 E	<b>17,77</b>	40



### Schlüter®-KERDI-BOARD-ZSD

Schlüter-KERDI-BOARD-ZSD представляют собой забивные дюбели из оцинкованной или нержавеющей стали, предназначенные для дополнительного механического крепления плит Schlüter-KERDI-BOARD на основании.

(Технический паспорт 12.1)



Schlüter®-KERDI-BOARD-ZSD			
Забивной дюбель, нержавеющая сталь			
L (см)	Арт. №	€ / пачка	P (пачка)
9	KB ZSD 90 E	<b>23,09</b>	10
11	KB ZSD 110 E	<b>26,65</b>	10

пакет = 25 шт.

Schlüter®-KERDI-BOARD-ZSD			
Забивной дюбель, оцинкованный			
L (см)	Арт. №	€ / пачка	P (пачка)
9	KB ZSD 90 Z	<b>12,39</b>	10
11	KB ZSD 110 Z	<b>14,27</b>	10

пакет = 25 шт.

### Schlüter®-KERDI-BOARD-ZT

Schlüter-KERDI-BOARD-ZT представляют собой стопорные шайбы из оцинкованной стали, предназначенные для крепления плит Schlüter-KERDI-BOARD на каркасных конструкциях.

(Технический паспорт 12.1)



Schlüter®-KERDI-BOARD-ZT		
Стопорные шайбы, нержавеющая сталь Ø 36 мм		
Арт. №	€ / пачка	P (пачка)
KB ZT 36 E	<b>50,81</b>	10

пакет = 100 шт.

Schlüter®-KERDI-BOARD-ZT		
Стопорные шайбы, оцинкованные Ø 36 мм		
Арт. №	€ / пачка	P (пачка)
KB ZT 36 Z	<b>18,11</b>	10

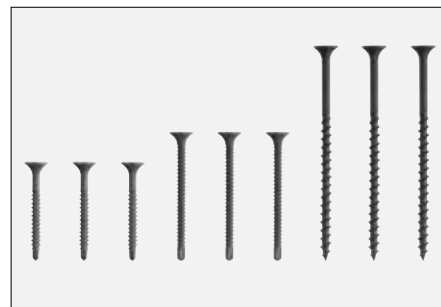
пакет = 100 шт.



### Schlüter®-KERDI-BOARD-ZS

Schlüter-KERDI-BOARD-ZS представляют собой шурупы для скоростного строительства, предназначенные для крепления плит Schlüter-KERDI-BOARD на каркасных конструкциях.

(Технический паспорт 12.1)



Schlüter®-KERDI-BOARD-ZS		
35 мм мелкая резьба с бурвчиком		
Арт. №	€/ пачка	Р (пачка)
KB ZS 35 FB	5,60	10

пакет = 200 шт.

Schlüter®-KERDI-BOARD-ZS		
55 мм мелкая резьба с бурвчиком		
Арт. №	€/ пачка	Р (пачка)
KB ZS 55 FB	3,46	10

пакет = 100 шт.

Schlüter®-KERDI-BOARD-ZS		
75 мм крупная резьба		
Арт. №	€/ пачка	Р (пачка)
KB ZS 75 G	5,13	10

пакет = 100 шт.

### Schlüter®-KERDI-BOARD-ZDK

Schlüter-KERDI-BOARD-ZDK представляет собой двустороннюю клейкую ленту, предназначенную для фиксации плит Schlüter-KERDI-BOARD в местах стыков.

(Технический паспорт 12.1)

Schlüter®-KERDI-BOARD-ZDK			
Двойная клейкая лента			
В (мм)	L = 10 м Арт. №	€/ шт.	Р (шт.)
12	KB ZDK 12/10M	7,65	10
19	KB ZDK 19/10M	11,86	10
30	KB ZDK 30/10M	18,64	10



### Schlüter®-KERDI-BOARD-ZSA

Schlüter-KERDI-BOARD-ZSA представляет собой клейкую ленту для армирования стыков плит, которая предназначена для перекрытия швов при нанесении поддающихся шпаклевке материалов покрытия или слоев штукатурки на плиту Schlüter-KERDI-BOARD.

(Технический паспорт 12.1)

Schlüter®-KERDI-BOARD-ZSA		
Армирование стыков		
100 мм x 45 м Арт. №	€/ шт.	Р (шт.)
KB ZSA 100/45M	13,62	10



### Schlüter®-KERDI-BOARD-ZFP

Schlüter-KERDI-BOARD-ZFP представляет собой плоский профиль из пластмассы, приклеивается к U-образному профилю в целях повышения прочности. Служит для повышения устойчивости крепежных винтов обшивки.

(Технический паспорт 12.1)

Schlüter®-KERDI-BOARD-ZFP		
Плоский профиль из пластмассы		
35 мм x 2,50 м Арт. №	€/ м	Р (шт.)
KB ZFP 35	3,51	10





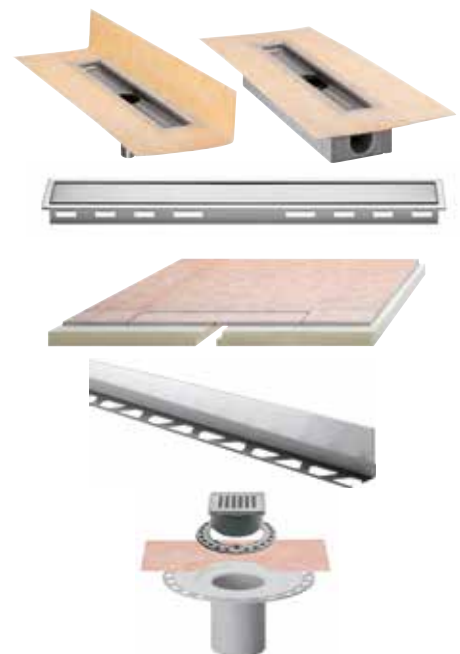
## Schlüter-Systems предлагает Вам ...

полный набор инструментов для создания безбарьерных душей, расположенных на одном уровне с полом. Эта система намного больше, чем сумма составляющих её частей. Все компоненты точно подобраны друг к другу и сконструированы таким образом, чтобы обеспечить максимальную надежность в употреблении при наличии простых подручных средств и ремесленного мастерства. Модульная конструкция гарантирует покупателю и пользователю высочайшую гибкость и универсальность системы.

Эти изделия Вы найдете в нашем прейскуранте Schlüter®-PROFILE и -SYSTEME



- 1 Schlüter®-KERDI-LINE**  
дренажные желоба с вертикальным или горизонтальным сливом
- 2 Schlüter®-KERDI-LINE**  
комбинации решеток и рамок & несущая основа покрытий
- 3 Schlüter®-KERDI-SHOWER**  
плиты с уклоном и выравнивающие плиты
- 4 Schlüter®-SHOWERPROFILE**  
Профили для стыковки со стенами, профили уклона и защиты от потока воды
- 5 Schlüter®-KERDI-DRAIN**  
напольные сливы



## Условия поставки и платежа

### 1. Общие положения

На момент оформления заказа нижестоящие условия поставки и платежа считаются принятыми заказчиком. Они также действуют в течение всего периода деловых взаимоотношений, если не будут внесены какие-либо изменения в письменной форме. Мы не принимаем возможные, выдвигаемые покупателем, условия, если они отклоняются от наших условий. Лишь в том случае, если мы примем отклоняющиеся отдельные условия покупателя, предъявленные им в письменной форме, они имеют для нас обязательную силу.

### 2. Предложения и цены

За исключением случаев наличия конкретной договоренности, все предложения считаются свободными и не связанными обязательствами. Для всех поставок продажной ценой является цена, действующая на день поставки. Действующим считается последний прескуррант. Цены не включают в себя НДС, если нет особой ссылки на это.

### 3. Поставка, приемка, место исполнения

Отгрузка и перевозка товара производится за счет и под полную ответственность заказчика с завода-производителя или с нашего склада; это положение распространяется на все заказы, а также действует и в случае бесплатной транспортной доставки. Мы не несем ответственности за убытки, которые возникли во время перевозки или на месте назначения. Заказчик обязан перед приемкой товара уведомить транспортное предприятие о повреждении или потере и заявить претензию в отношении убытков. Поставка заказанных товаров осуществляется при условии ее возможности. Просрочка поставки дает заказчику право на односторонний отказ от Договора, но не на возмещение убытков. Мы не принимаем на себя ответственность за несвоевременное поступление товара.

### 4. Гарантийные обязательства

Рекламации должны предъявляться сразу после получения товара, в любом случае до ввода товара в эксплуатацию. Заказчик может требовать аннулирования Договора купли-продажи или снижения цены; иные претензии какого-либо рода от него не принимаются. Местом исполнения является – в том числе и в случае бесплатной транспортной доставки – погрузочный пункт в г. Изерлон. При продаже по образцам гарантируются лишь техническое соответствие образцов товару проб и соответствие их товару. Что касается использования наших изделий, информацию об этом Вы можете найти в наших актуальных каталогах и технических инструкциях. Выходящие за данные рамки гарантии каких-либо качеств не принимаются, за исключением тех случаев, когда они были гарантированы отдельно в письменной форме. Консультации и руководства к применению даются из лучших побуждений на основании накопленного нами опыта и произведенных испытаний. По этой причине мы не несем со своей стороны ответственности, за исключением случаев, когда дефекты поставленного изделия дают в установленном законом порядке право на гарантийный иск или предусматривают материальную ответственность. Конечный потребитель изделий не освобожден от обязанности провести квалифицированную оценку качества товара и его пригодности к использованию в предусмотренных целях, исходя из конкретной ситуации. При монтаже таких изделий, которые, например, вследствие своей новизны не соответствуют признанным правилам техники, клиент (конечный потребитель) несет ответственность за заключение соответствующих договоренностей с заказчиком строительных работ.

### 5. Условия платежа

Оплата суммы счета должна быть произведена к сроку платежа в евро. Сконто и скидки предоставляются только при наличии особых соглашений. Возможность предоставления сконто на новые счета исключена, если предыдущие счета еще не оплачены. Если платеж не соответствует условиям Договора, то тогда мы имеем право в день исполнения обязательств без напоминания включить в счет проценты в размере, превышающем основную процентную ставку на 5 % в год (§247, абзац 1 ГК). Принятые к оплате акцепты, векселя или чеки считаются произведенным платежом только после их оплаты. Несоблюдение условий платежа или другие ставшие известными нам после заключения Договора обстоятельства, снижающие кредитоспособность покупателя, могут иметь следствием выставления требования о немедленной оплате по дебиторской задолженности и дают нам право отказаться от Договора. Поставки новым клиентам, а также при мелких заказах или по иным причинам, кажущимся нам весомыми, могут производиться наложенным платежом, при выдаче товара мы можем потребовать оплату наличными.

### 6. Оговорка о сохранении права собственности

Товар остается нашей собственностью до тех пор, пока покупателем не погашены все задолженности, вытекающие из деловых отношений и договоренностей. Покупатель обязан немедленно сообщить нам об изъятии третьими лицами товара с сохраненным за продавцом правом собственности. Если поставленный товар и изготовленные из него вещи перепродаются клиентом или монтируются им на земельном участке, принадлежащем третьим лицам таким образом, что они становятся существенной составной частью земельного участка третьего лица, то тогда требования, возникающие из перепродажи или монтажа, а также дополнительные права по отношению к потребителю или третьему лицу переходят от покупателя к нам. Дополнительная оформление переуступки при этом не требуется. Права, вытекающие из положения о сохранении права собственности за продавцом, действуют до отмены всех условных обязательств, которые продавец / поставщик принял на себя в интересах покупателя / заказчика.

### 7. Отклонения

Для изменения вышестоящих условий требуется договоренность в письменной форме. Устные договоренности или договоренности по телефону имеют обязательную силу только в случае их подтверждения в письменной форме. Противоречащие этому условия покупателя не могут быть приняты. Если отдельные положения данных условий поставки и платежа нарушают обязательные правовые нормы, то это не затрагивает правовую действительность остальных положений.

### 8. Арбитражный суд и заключительные положения

Местом разрешения споров в суде, в том числе и по делам, касающимся чеков и векселей в том случае, если покупатель является коммерсантом, обладающим всеми правами согласно Торговому кодексу, или если существуют иные предпосылки согласно § 38 ГПК, является г. Изерлон или г. Хаген. Для любых споров по настоящему Договору действуют законодательные нормы Федеративной Республики Германия так же, как они действуют для сделок между жителями ФРГ на территории ФРГ. Недействительность отдельных положений данных Условий поставки и платежа не затрагивает действительности остальных положений.





[www.schlueter-systems.com](http://www.schlueter-systems.com)

## Schlüter®-KERDI-BOARD



Information on the level of volatile substance emission in indoor air, presenting a risk of inhalation toxicity, on a scale ranging from A + (very low emissions) to C (high emissions)

Information sur le niveau d'émission de substances volatiles dans l'air intérieur, présentant un risque de toxicité par inhalation, sur une échelle de classe allant de A+ (très faibles émissions) à C (fortes émissions)

Действуют Общие условия для заключения сделок фирмы Schlüter-Systems KG.

С выпуском настоящего иллюстрированного Прейскуранта все предыдущие Прейскуранты теряют свою силу.

Сохраняем за собой право на ошибки, изменения и опечатки, а также изменения, служащие улучшению продуктов или неизбежных в связи с поставкой. Цветовые отклонения в изображениях в настоящем

Прейскуранте возможны из-за ограниченных полиграфических возможностей.



П Р О Ф И Л Ь   И Н Н О В А Ц И Й

Schlüter-Systems KG · Schmölestraße 7 · D-58640 Iserlohn

Tel.: +49 2371 971-261 · Fax: +49 2371 971-112 · [www.schlueter-systems.com](http://www.schlueter-systems.com)