

Schlüter®-Systems

Дополнительный прейскурант «Весна 2024»

Россия · Действительно с 1 апреля 2024 года



2024



Цвета TRENDLINE

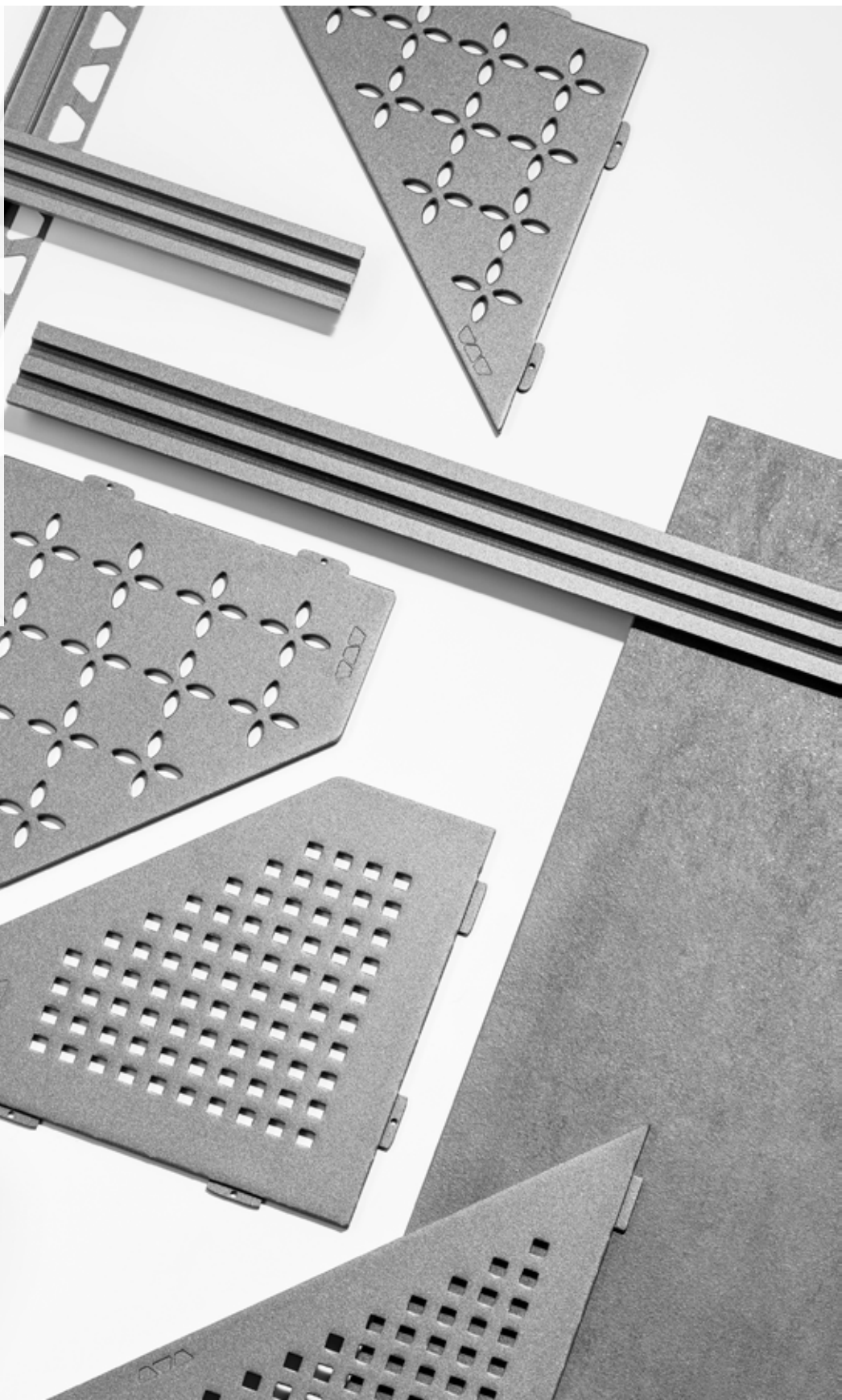
Больше цвета и структуры в ванной

Будь то тон в тон или с намеренно расставленными акцентами, с TRENDLINE вы теперь можете оформить свою ванную комнату целостно и творчески.

Благодаря высококачественному порошковому покрытию все продукты серии TRENDLINE имеют структурированную поверхность, которая помимо привлекательного цвета также предлагает приятные тактильные ощущения.

Сейчас мы расширяем цветовую гамму наших системных решений Schlüter-DECO-SG, Schlüter-KERDI-LINE-VARIO и Schlüter-SHELF, чтобы предложить максимально возможное разнообразие дизайна.

- ✓ Расставьте индивидуальные акценты
- ✓ Идеальное дополнение к современным тенденциям в области плитки
- ✓ Комплексное цветовое оформление для душевых



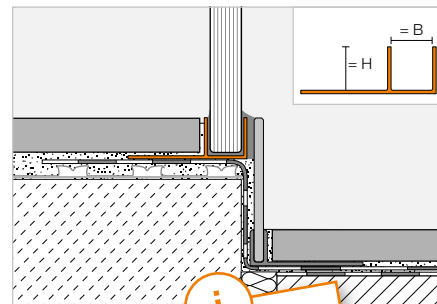
Крепежный профиль

Schlüter®-DECO-SG



Schlüter-DECO-SG представляет собой декоративный профиль для оформления швов в плиточных покрытиях. Он образует теневой шов шириной 12 мм или 15 мм по выбору. Шов идеально подходит для установки и фиксации стеклянных элементов в зонах пола и стен.

(Технический паспорт 2.16)



i
Теперь предлагаются
в цветах TRENDLINE!

Schlüter®-DECO-SG-AC



алюминий с цветным покрытием, B = 12 мм

H (мм)	L = 2,50 м	
	Номер артикула	KV (шт.)
8	SG 80 ...* 12	120
10	SG 100 ...* 12	120
11	SG 110 ...* 12	120
12,5	SG 125 ...* 12	120

Schlüter®-DECO-SG-AC



алюминий с цветным покрытием, B = 15 мм

H (мм)	L = 2,50 м	
	Номер артикула	KV (шт.)
8	SG 80 ...* 15	120
10	SG 100 ...* 15	120
11	SG 110 ...* 15	120
12,5	SG 125 ...* 15	120

Schlüter®-DECO-SG-TS



алюминий со структурным покрытием, B = 12 мм

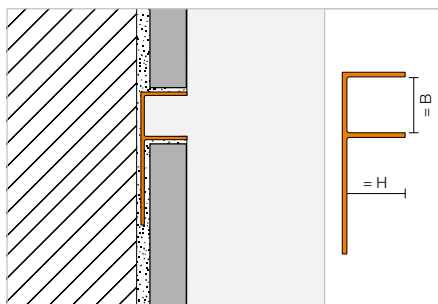
H (мм)	L = 2,50 м	
	Номер артикула	KV (шт.)
8	SG 80 ...** 12	120
10	SG 100 ...** 12	120
11	SG 110 ...** 12	120
12,5	SG 125 ...** 12	120

Schlüter®-DECO-SG-TS



алюминий со структурным покрытием, B = 15 мм

H (мм)	L = 2,50 м	
	Номер артикула	KV (шт.)
8	SG 80 ...** 15	120
10	SG 100 ...** 15	120
11	SG 110 ...** 15	120
12,5	SG 125 ...** 15	120



Арт. № дополнить цветом (например, SG 80 TSOB 15)

* Цвета: MBW - MGS

** Цвета: TSBG - TSC - TSDA - TSG - TSI - TSOB - TSSG

Примечание:

Полный ассортимент изделий Schlüter-DECO-SG приведен в иллюстрированном прайс-листе PS 24 на стр. 238.

Доступные поверхности | цвета



Перечень поверхностей и цветов см. на стр. 14.



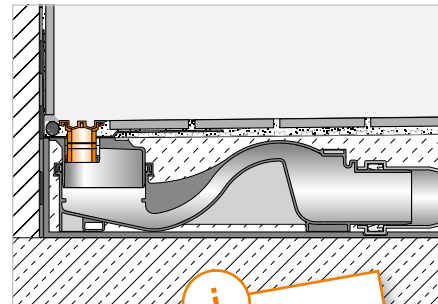
Дренажный профиль

Schlüter®-KERDI-LINE-VARIO WAVE



Schlüter-KERDI-LINE-VARIO WAVE – это укорачиваемый W-образный дренажный профиль, применяемый со сливной воронкой Schlüter-KERDI-LINE-VARIO-H. Он выполнен из таких материалов, как крацованная нержавеющая сталь V4A (номер материала 1.4404 = AISI 316L) и алюминий с высококачественным порошковым покрытием TRENDFINE. Дренаж осуществляется через центральную водосточную щель длиной 140 мм. Она элегантно закрывается съемной накладной пластиной. Профиль поставляется с двумя торцевыми заглушками и может регулироваться в соответствии с указанной заказчиком толщиной напольного покрытия с помощью подкладок из тонкослойного раствора.

(Технический паспорт 8.10)

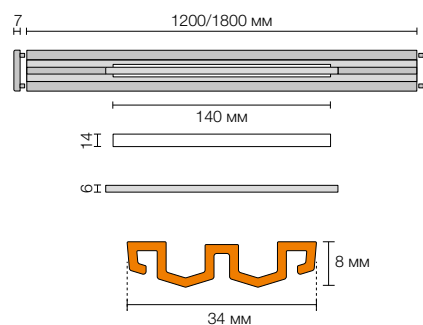


i
Теперь также доступны в TSG (со структурным покрытием серого цвета)!

Schlüter®-KERDI-LINE-VARIO WAVE 34

дренажный профиль, дизайн WAVE (D 10), алюминий со структурным покрытием

L (см)	H = 8 мм Номер артикула	P (набор)
120	KL VR D10 MBW 120	10
120	KL VR D10 MGS 120	10
120	KL VR D10 TSBG 120	10
120	KL VR D10 TSC 120	10
120	KL VR D10 TSDA 120	10
★ 120	KL VR D10 TSG 120	10
120	KL VR D10 TSI 120	10
120	KL VR D10 TSOB 120	10
120	KL VR D10 TSSG 120	10
180	KL VR D10 MBW 180	10
180	KL VR D10 MGS 180	10
180	KL VR D10 TSBG 180	10
180	KL VR D10 TSC 180	10
180	KL VR D10 TSDA 180	10
★ 180	KL VR D10 TSG 180	10
180	KL VR D10 TSI 180	10
180	KL VR D10 TSOB 180	10
180	KL VR D10 TSSG 180	10



Примечание:

Дренажные профили серии Schlüter-KERDI-LINE-VARIO применяются только со сливными воронками Schlüter-KERDI-LINE-VARIO-H. В комплект входят две торцевые заглушки.

Подходит для покрытия толщиной 6–15 мм (с DITRA или DITRA-HEAT) и 6–12 мм (с DITRA-HEAT-DUO).

В сочетании с удлинителем рамы KL VR DSE 14 подходит для покрытий толщиной до 25 мм (с DITRA или DITRA-HEAT) и до 22 мм (с DITRA-HEAT-DUO), см. в иллюстрированном прайс-листе PS 24 на стр. 207.

Доступные поверхности | цвета



Перечень поверхностей и цветов см. на стр. 14.

Schlüter®-KERDI-LINE-VARIO WAVE 42

дренажный профиль, дизайн WAVE (D 10), алюминий со структурным покрытием

L (см)	H = 8 мм Номер артикула	P (набор)
120	KL VR1 D10 MBW 120	10
120	KL VR1 D10 MGS 120	10
120	KL VR1 D10 TSBG 120	10
120	KL VR1 D10 TSC 120	10
120	KL VR1 D10 TSDA 120	10
★ 120	KL VR1 D10 TSG 120	10
120	KL VR1 D10 TSI 120	10
120	KL VR1 D10 TSOB 120	10
120	KL VR1 D10 TSSG 120	10
180	KL VR1 D10 MBW 180	10
180	KL VR1 D10 MGS 180	10
180	KL VR1 D10 TSBG 180	10
180	KL VR1 D10 TSC 180	10
180	KL VR1 D10 TSDA 180	10
★ 180	KL VR1 D10 TSG 180	10
180	KL VR1 D10 TSI 180	10
180	KL VR1 D10 TSOB 180	10
180	KL VR1 D10 TSSG 180	10

Подходит для покрытия толщиной 6–15 мм (с DITRA или DITRA-HEAT) и 6–12 мм (с DITRA-HEAT-DUO).

В сочетании с удлинителем рамы KL VR DSE 23 подходит для покрытий толщиной до 25 мм (с DITRA или DITRA-HEAT) и до 22 мм (с DITRA-HEAT-DUO).

Профили KERDI-LINE-VARIO WAVE 42 могут дополнительно оснащаться улавливателем волос KL VR S 23.

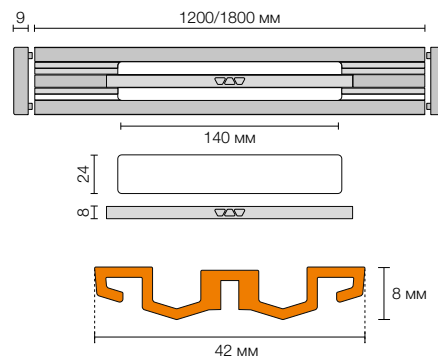
Удлинитель рамы и улавливатель волос см. в иллюстрированном прайс-листе PS 24 на стр. 207.

Примечание:

Полный ассортимент изделий Schlüter-KERDI-LINE-VARIO WAVE приведен в иллюстрированном прайс-листе PS 24 на стр. 204–205.

Доступные поверхности | цвета

Перечень поверхностей и цветов см. на стр. 14.

**Примечание:**

Дренажные профили серии Schlüter-KERDI-LINE-VARIO применяются только со сливными воронками Schlüter-KERDI-LINE-VARIO-H. В комплект входят две торцевые заглушки.

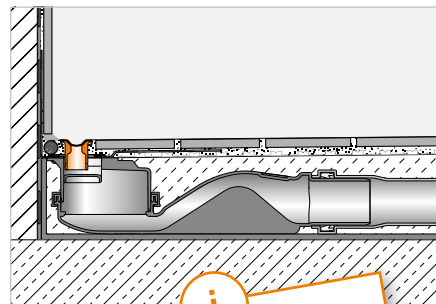


Дренажный профиль

Schlüter®-KERDI-LINE-VARIO COVE



Schlüter-KERDI-LINE-VARIO COVE – это укорачиваемый вогнутый дренажный профиль, применяемый со сливной воронкой Schlüter-KERDI-LINE-VARIO-H. Он выполнен из таких материалов, как крацованная нержавеющая сталь V4A (номер материала 1.4404 = AISI 316L) и алюминий с высококачественным порошковым покрытием TRENDLINE. Дренаж происходит через центральную щель стока шириной всего 8 мм и длиной 140 мм. Профиль поставляется с двумя боковыми заглушками и может адаптироваться с помощью раствора на подкладке из тонкослойного раствора к указанной заказчиком толщине напольного покрытия. Профиль подходит для проезда на инвалидных колясках. (Технический паспорт 8.10)

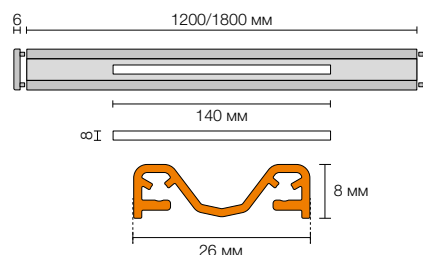


i
Теперь также доступны в TSG (со структурным покрытием серого цвета!)

Schlüter®-KERDI-LINE-VARIO COVE 26

дренажный профиль, дизайн COVE (D 9), алюминий со структурным покрытием

L (см)	H = 8 мм Номер артикула	P (набор)
120	KL VR D9 MBW 120	10
120	KL VR D9 MGS 120	10
120	KL VR D9 TSBG 120	10
120	KL VR D9 TSC 120	10
120	KL VR D9 TSDA 120	10
★ 120	KL VR D9 TSG 120	10
120	KL VR D9 TSI 120	10
120	KL VR D9 TSOB 120	10
120	KL VR D9 TSSG 120	10
180	KL VR D9 MBW 180	10
180	KL VR D9 MGS 180	10
180	KL VR D9 TSBG 180	10
180	KL VR D9 TSC 180	10
180	KL VR D9 TSDA 180	10
★ 180	KL VR D9 TSG 180	10
180	KL VR D9 TSI 180	10
180	KL VR D9 TSOB 180	10
180	KL VR D9 TSSG 180	10



Примечание:

Дренажные профили серии Schlüter-KERDI-LINE-VARIO применяются только со сливными воронками Schlüter-KERDI-LINE-VARIO-H. В комплект входят две торцевые заглушки.

Подходит для покрытия толщиной 6–15 мм (с DITRA или DITRA-HEAT) и 6–12 мм (с DITRA-HEAT-DUO).

В сочетании с удлинителем рамы KL VR DSE 14 подходит для покрытий толщиной до 25 мм (с DITRA или DITRA-HEAT) и до 22 мм (с DITRA-HEAT-DUO), см. в иллюстрированном прайс-листе PS 24 на стр. 207.

Примечание:

Полный ассортимент изделий Schlüter-KERDI-LINE-VARIO COVE приведен в иллюстрированном прайс-листе PS 24 на стр. 206.

Доступные поверхности | цвета



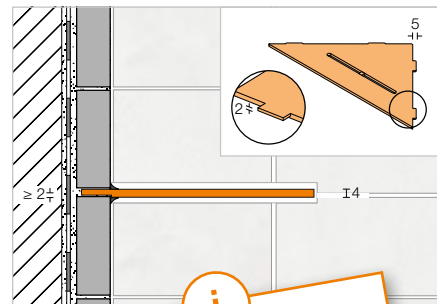
Перечень поверхностей и цветов см. на стр. 14.

Полочка

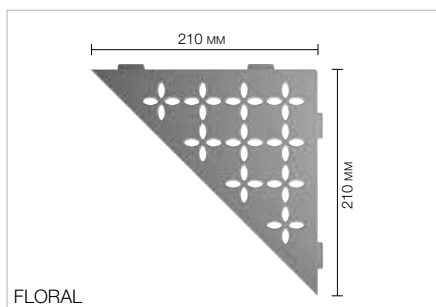
Schlüter®-SHELF-E-S1



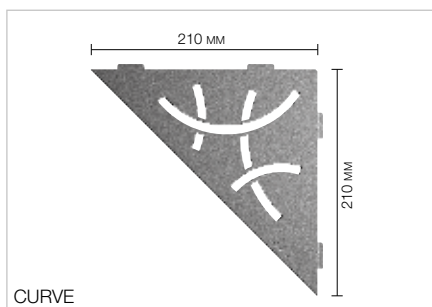
Schlüter-SHELF-E-S1 представляют собой треугольные полочки для углового монтажа. Они предлагаются в вариантах дизайна FLORAL, CURVE, PURE, SQUARE и WAVE и изготовлены из следующих материалов: крацованная нержавеющая сталь и алюминий с высококачественным порошковым покрытием TRENLINE. При укладке плитки полочки можно интегрировать в рисунок плитки или впоследствии вставить с помощью специальных лапок толщиной всего 2 мм в швы стенок, облицованных плиткой. SHELF-E-S1 предназначены для использования в качестве полочек в душевых, однако могут применяться также, например, на кухне, в настенных фартуках из керамической плитки. (Технический паспорт 17.1)



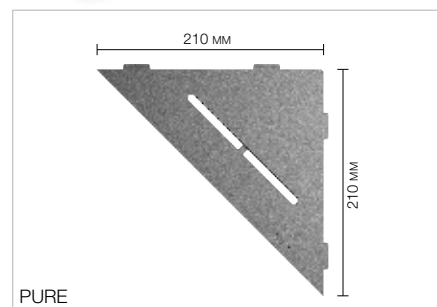
i
Теперь также доступны в TSG (со структурным покрытием серого цвета)!



FLORAL



CURVE



PURE

Schlüter®-SHELF-E-S1-TS

полочка, дизайн FLORAL, алюминий со структурным покрытием

Номер артикула	Р (шт.)
SE S1 D5 ...*	10

Schlüter®-SHELF-E-S1-TS

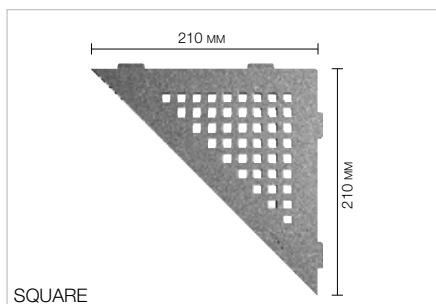
полочка, дизайн CURVE, алюминий со структурным покрытием

Номер артикула	Р (шт.)
SE S1 D6 ...*	10

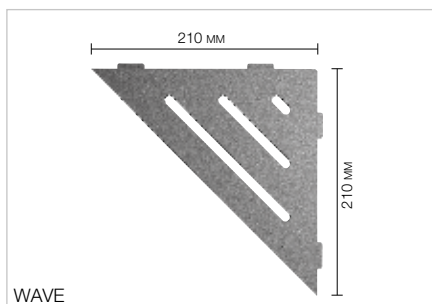
Schlüter®-SHELF-E-S1-TS

полочка, дизайн PURE, алюминий со структурным покрытием

Номер артикула	Р (шт.)
SE S1 D7 ...*	10



SQUARE



WAVE

Schlüter®-SHELF-E-S1-TS

полочка, дизайн SQUARE, алюминий со структурным покрытием

Номер артикула	Р (шт.)
SE S1 D3 ...*	10

Schlüter®-SHELF-E-S1-TS

полочка, дизайн WAVE, алюминий со структурным покрытием

Номер артикула	Р (шт.)
SE S1 D10 ...*	10

Примечание:

Дополнительные цвета и поверхности для Schlüter-SHELF-E-S1 см. в иллюстрированном прайс-листе PS 24 на стр. 262–263.

Арт. № дополнить обозначением поверхности/цвета (например, SE S1 D10 TSC)

* Поверхности/цвета:

TSBG - TSC - TSDA - TSG - TSI - TSOB - TSSG

Доступные поверхности | цвета



Перечень поверхностей и цветов см. на стр. 14.

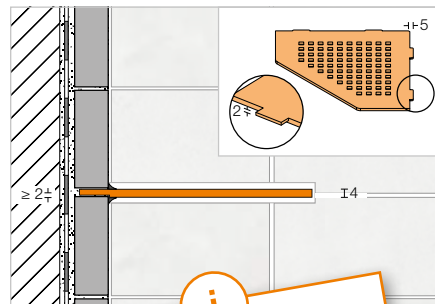


Полочка

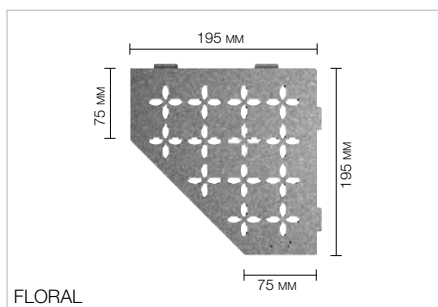
Schlüter®-SHELF-E-S2



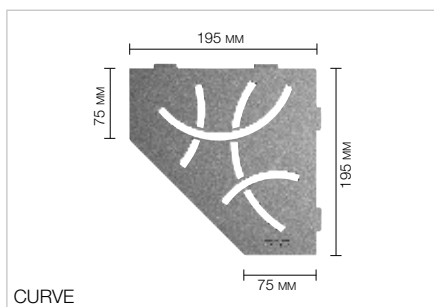
Schlüter-SHELF-E-S2 представляют собой пятиугольные полочки для углового монтажа. Они предлагаются в вариантах дизайна FLORAL, CURVE, PURE, SQUARE и WAVE и изготовлены из следующих материалов: крацованная нержавеющая сталь и алюминий с высококачественным порошковым покрытием TRENDLINE. При укладке плитки полочки можно интегрировать в рисунок плитки или впоследствии вставить с помощью специальных лапок толщиной всего 2 мм в швы стенок, облицованных плиткой. SHELF-E-S2 предназначены для использования в качестве полочек в душевых, однако могут применяться также, например, на кухне, в настенных фартуках из керамической плитки. (Технический паспорт 17.1)



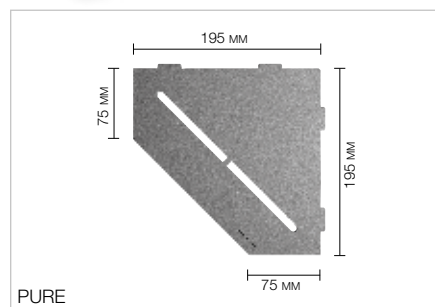
i
Теперь также доступны в TSG (со структурным покрытием серого цвета)!



FLORAL



CURVE



PURE

Schlüter®-SHELF-E-S2-TS

полочка, дизайн FLORAL, алюминий со структурным покрытием

Номер артикула	Р (шт.)
SE S2 D5 ...*	10

Schlüter®-SHELF-E-S2-TS

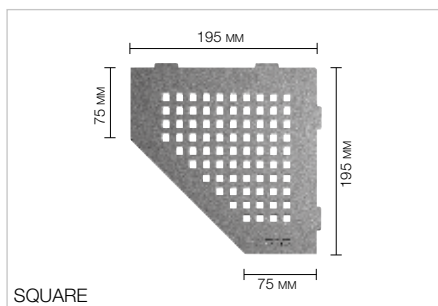
полочка, дизайн CURVE, алюминий со структурным покрытием

Номер артикула	Р (шт.)
SE S2 D6 ...*	10

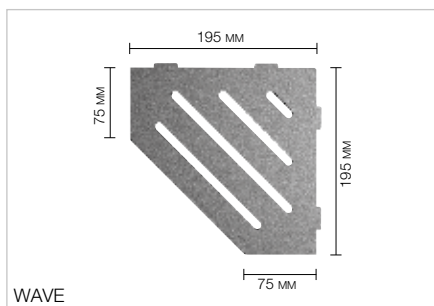
Schlüter®-SHELF-E-S2-TS

полочка, дизайн PURE, алюминий со структурным покрытием

Номер артикула	Р (шт.)
SE S2 D7 ...*	10



SQUARE



WAVE

Schlüter®-SHELF-E-S2-TS

полочка, дизайн SQUARE, алюминий со структурным покрытием

Номер артикула	Р (шт.)
SE S2 D3 ...*	10

Schlüter®-SHELF-E-S2-TS

полочка, дизайн WAVE, алюминий со структурным покрытием

Номер артикула	Р (шт.)
SE S2 D10 ...*	10

Примечание:

Дополнительные цвета и поверхности для Schlüter-SHELF-E-S2 см. в иллюстрированном прайс-листе PS 24 на стр. 264–265.

Арт. № дополнить обозначением поверхности/цвета (например, SE S2 D10 TSC)

* Поверхности/цвета:

TSBG - TSC - TSDA - TSG - TSI - TSOB - TSSG

Доступные поверхности | цвета



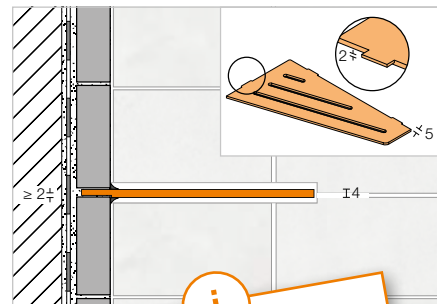
Перечень поверхностей и цветов см. на стр. 14.

Полочка

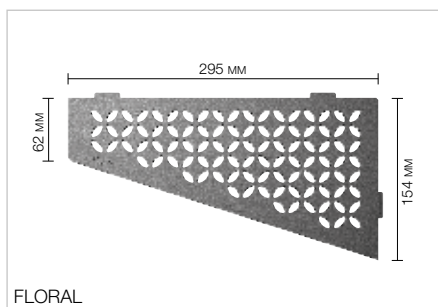
Schlüter®-SHELF-E-S3



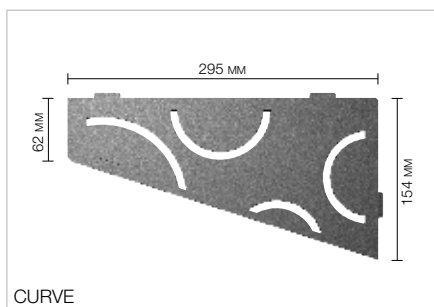
Schlüter-SHELF-E-S3 представляют собой четырехугольные полочки с гранями асимметричной длины для углового монтажа. Они предлагаются в вариантах дизайна FLORAL, CURVE, PURE, SQUARE и WAVE и изготовлены из следующих материалов: крацованная нержавеющая сталь и алюминий с высококачественным порошковым покрытием TRENDLINE. При укладке плитки полочки можно интегрировать в рисунок плитки или впоследствии вставить с помощью специальных лапок толщиной всего 2 мм в швы стенок, облицованных плиткой. SHELF-E-S3 предназначены для использования в качестве полочек в душевых, однако могут применяться также, например, на кухне, в настенных фартуках из керамической плитки. (Технический паспорт 17.1)



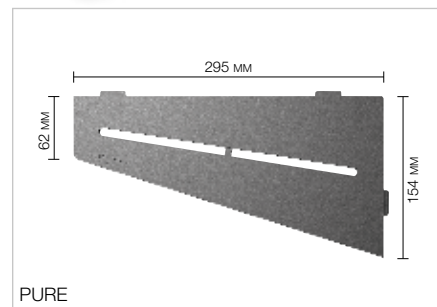
i
Теперь также доступны в TSG (со структурным покрытием серого цвета)!



FLORAL



CURVE



PURE

Schlüter®-SHELF-E-S3-TS

полочка, дизайн FLORAL, алюминий со структурным покрытием

Номер артикула	Р (шт.)
SE S3 D5 ...*	10

Schlüter®-SHELF-E-S3-TS

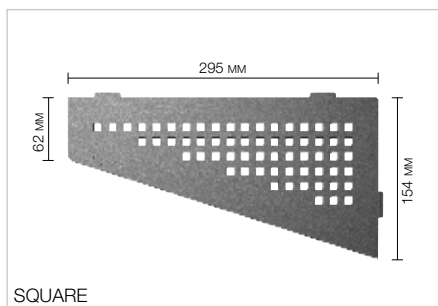
полочка, дизайн CURVE, алюминий со структурным покрытием

Номер артикула	Р (шт.)
SE S3 D6 ...*	10

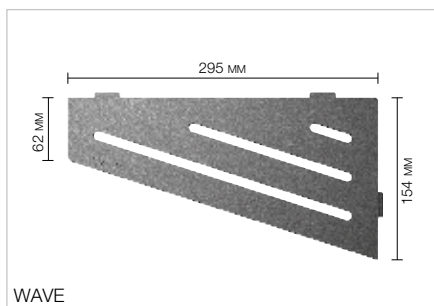
Schlüter®-SHELF-E-S3-TS

полочка, дизайн PURE, алюминий со структурным покрытием

Номер артикула	Р (шт.)
SE S3 D7 ...*	10



SQUARE



WAVE

Schlüter®-SHELF-E-S3-TS

полочка, дизайн SQUARE, алюминий со структурным покрытием

Номер артикула	Р (шт.)
SE S3 D3 ...*	10

Schlüter®-SHELF-E-S3-TS

полочка, дизайн WAVE, алюминий со структурным покрытием

Номер артикула	Р (шт.)
SE S3 D10 ...*	10

Примечание:

Дополнительные цвета и поверхности для Schlüter-SHELF-E-S3 см. в иллюстрированном прайс-листе PS 24 на стр. 266-267.

Арт. № дополнить обозначением поверхности/цвета (например, SE S3 D10 TSC)

* Поверхности/цвета:

TSBG - TSC - TSDA - TSG - TSI - TSOB - TSSG

Доступные поверхности | цвета



Перечень поверхностей и цветов см. на стр. 14.

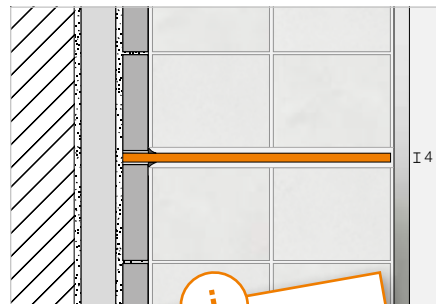


Полочка

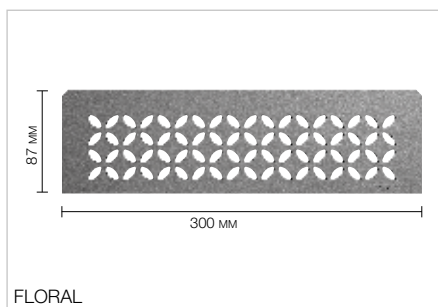
Schlüter®-SHELF-N



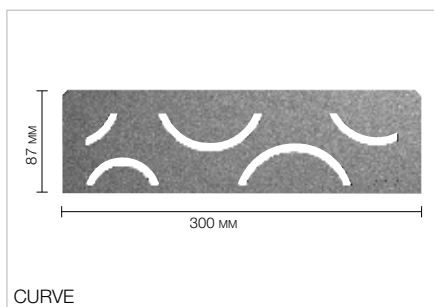
Schlüter-SHELF-N – это прямоугольные полочки для установки в готовых нишах Schlüter-KERDI-BOARD. Они предлагаются в вариантах дизайна FLORAL, CURVE, PURE, SQUARE и WAVE и изготовлены из следующих материалов: крацованная нержавеющая сталь и алюминий с высококачественным порошковым покрытием TRENDLINE. Они с ювелирной точностью устанавливаются во время укладки плитки в качестве полочки в ниши KERDI-BOARD. (Технический паспорт 17.1)



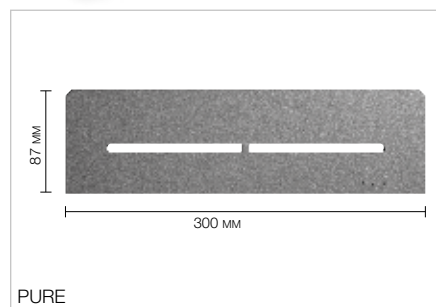
i
Теперь также доступны в TSG (со структурным покрытием серого цвета)!



FLORAL



CURVE



PURE

Schlüter®-SHELF-N-S1-TS

полочка, дизайн FLORAL, алюминий со структурным покрытием

Номер артикула	Р (шт.)
SN S1 D5 ...*	10

Schlüter®-SHELF-N-S1-TS

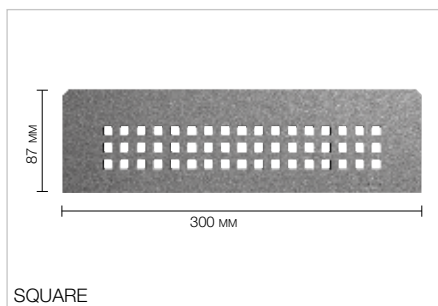
полочка, дизайн CURVE, алюминий со структурным покрытием

Номер артикула	Р (шт.)
SN S1 D6 ...*	10

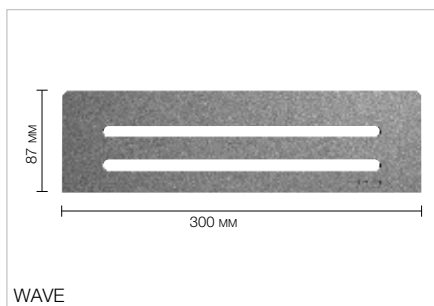
Schlüter®-SHELF-N-S1-TS

полочка, дизайн PURE, алюминий со структурным покрытием

Номер артикула	Р (шт.)
SN S1 D7 ...*	10



SQUARE



WAVE

Schlüter®-SHELF-N-S1-TS

полочка, дизайн SQUARE, алюминий со структурным покрытием

Номер артикула	Р (шт.)
SN S1 D3 ...*	10

Schlüter®-SHELF-N-S1-TS

полочка, дизайн WAVE, алюминий со структурным покрытием

Номер артикула	Р (шт.)
SN S1 D10 ...*	10

Примечание:

Дополнительные цвета и поверхности для Schlüter-SHELF-N см. в иллюстрированном прайс-листе PS 24 на стр. 268–269.

Арт. № дополнить обозначением поверхности/цвета (например, SN S1 D10 TSC)

* Поверхности/цвета:

TSBG - TSC - TSDA - TSG - TSI - TSOB - TSSG

Доступные поверхности | цвета



Перечень поверхностей и цветов см. на стр. 14.

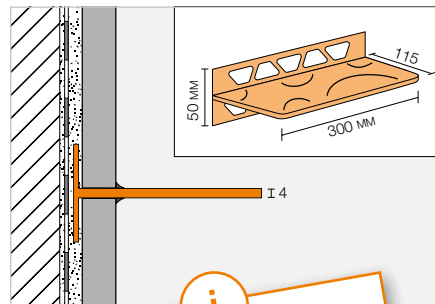
Полочка

Schlüter®-SHELF-W

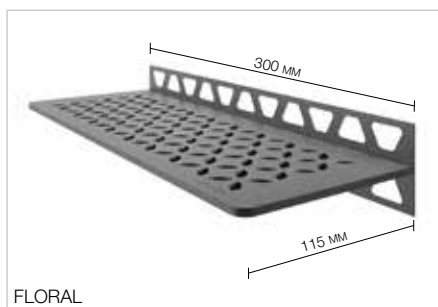


Schlüter-SHELF-W – это прямоугольные полочки, устанавливаемые на одну из стен. Они предлагаются в вариантах дизайна FLORAL, CURVE, PURE, SQUARE и WAVE и изготовлены из следующих материалов: крацованная нержавеющая сталь и алюминий с высококачественным порошковым покрытием TRENDLINE. С помощью крепежных профилей с трапециевидными отверстиями полочка интегрируется во время укладки в рисунок плитки. Полочки предназначены для использования в душевых, однако могут применяться также, например, на кухне, в настенных фартуках из керамической плитки.

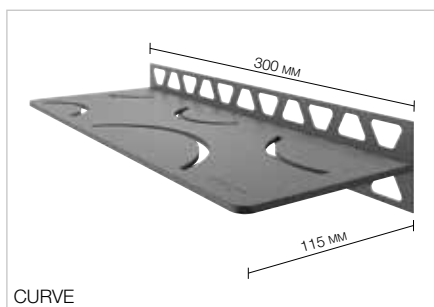
(Технический паспорт 17.1)



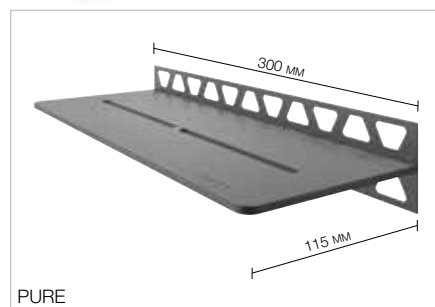
i
Теперь также доступны в TSG (со структурным покрытием серого цвета)!



FLORAL



CURVE



PURE

Schlüter®-SHELF-W-S1-TS

полочка, дизайн FLORAL, алюминий со структурным покрытием

Номер артикула	Р (шт.)
SW S1 D5 ...*	10

Schlüter®-SHELF-W-S1-TS

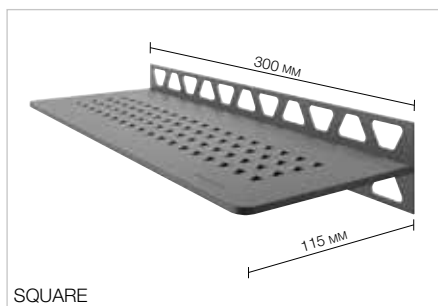
полочка, дизайн CURVE, алюминий со структурным покрытием

Номер артикула	Р (шт.)
SW S1 D6 ...*	10

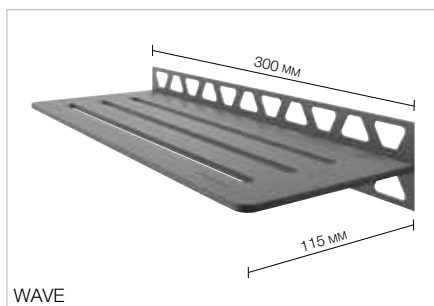
Schlüter®-SHELF-W-S1-TS

полочка, дизайн PURE, алюминий со структурным покрытием

Номер артикула	Р (шт.)
SW S1 D7 ...*	10



SQUARE



WAVE

Schlüter®-SHELF-W-S1-TS

полочка, дизайн SQUARE, алюминий со структурным покрытием

Номер артикула	Р (шт.)
SW S1 D3 ...*	10

Schlüter®-SHELF-W-S1-TS

полочка, дизайн WAVE, алюминий со структурным покрытием

Номер артикула	Р (шт.)
SW S1 D10 ...*	10

Примечание:

Дополнительные цвета и поверхности для Schlüter-SHELF-W см. в иллюстрированном прайс-листе PS 24 на стр. 270–271.

Арт. № дополнить обозначением поверхности/цвета (например, SW S1 D10 TSC)

* Поверхности/цвета:

TSBG - TSC - TSDA - TSG - TSI - TSOB - TSSG

Доступные поверхности | цвета



Перечень поверхностей и цветов см. на стр. 14.

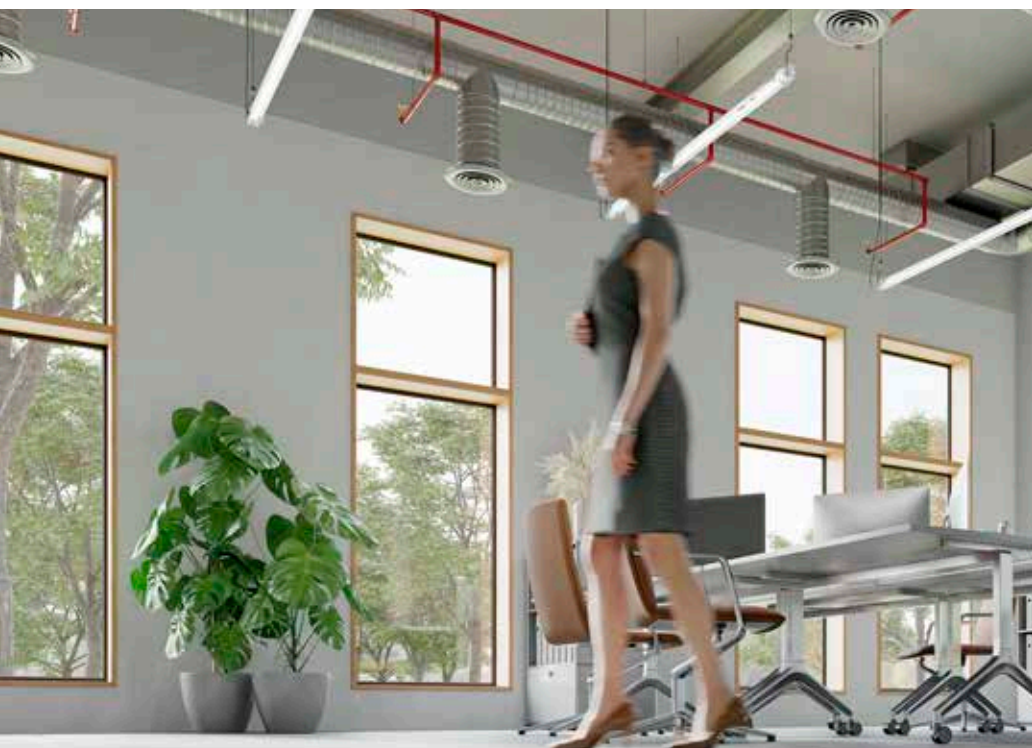


Schlüter®-DILEX-F

Тонкий деформационный шов из рулона

Schlüter-DILEX-F – практически невидимый деформационный шов для объектов, по которым осуществляется пешеходное движение. Несмотря на чрезвычайно узкую конструкцию, он компенсирует обычные движения плиточных покрытий. Система образует деформационный шов, который визуально практически неотличим от цементного шва. Это означает, что технически необходимые швы теперь могут быть размещены незаметно с точки зрения дизайна.

DILEX-F состоит из профиля Schlüter-DILEX-FCS и вкладки Schlüter-DILEX-FIS, которая поставляется в рулонах 10 цветов. Помимо неброского внешнего вида, система обладает и другими преимуществами: грязеотталкивающая поверхность вкладки делает шов особенно легким для очистки, встроенная нейлоновая нить предотвращает нежелательные изменения длины вкладки, а поставляемое в комплекте монтажное приспособление обеспечивает легкое и быстрое встраивание в профиль. Это позволяет создать самые узкие деформационные швы без заметных перерывов.



- ✓ Первый профиль для деформационных швов без цементного соединения
- ✓ Узкий по всей длине шов
- ✓ Непрерывная вкладка в бесконечной оптике (рулонный материал)
- ✓ Вкладка из силикона платинового отверждения с грязеотталкивающей технологией
- ✓ Длина вкладки не меняется благодаря фиксатору растяжения
- ✓ Стыковочный профиль с защитной крышкой
- ✓ Области применения:
 - жилые помещения
 - офисы
 - автосалоны
 - торговые площади (без нагрузки от погрузчиков или тележек)

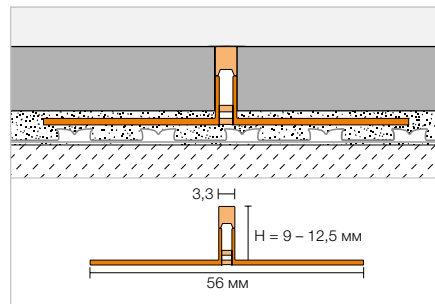
Профиль для деформационных швов

Schlüter®-DILEX-FCS



Schlüter-DILEX-FCS – это поглощающий движение профиль с боковыми частями из жесткого регенерированного ПВХ, образующий узкий деформационный шов около 3,5 мм без защиты кромок и без цементного соединения. Встроенная защитная крышка снимается после укладки плитки для размещения вкладки Schlüter-DILEX-FIS.

(Технический паспорт 4.23)

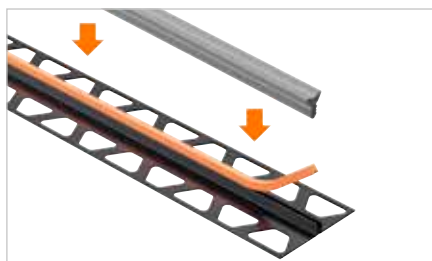


Schlüter®-DILEX-FCS



крепежный профиль PVC/CPE

H (мм)	L = 2,50 м Номер артикула	KV (шт.)
9	FCS 90	120
10	FCS 100	120
11	FCS 110	120
12,5	FCS 125	120



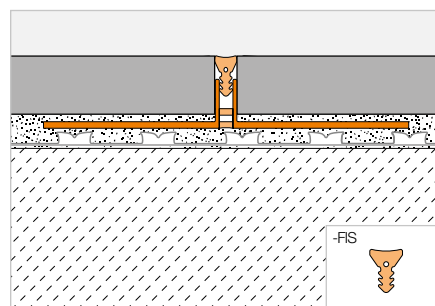
Вкладка

Schlüter®-DILEX-FIS



Schlüter-DILEX-FIS – это вкладка из силиконового рулонного материала платинового отверждения для узких деформационных швов с видимой площадью около 3,5 мм. Она выпускается в перечисленных ниже распространенных цветах швов. Вкладка быстро и равномерно вдавливается в ранее установленный профиль Schlüter-DILEX-FCS с помощью прилагаемого монтажного приспособления. Непреднамеренное изменение длины предотвращается благодаря встроенному фиксатору растяжения.

(Технический паспорт 4.23)



Schlüter®-DILEX-FIS



вкладка

L (м)	Номер артикула	P (рулон)
30	FIS 300 ...*	10



Примечание:

В комплект поставки включено монтажное приспособление.

Арт. № дополнить цветом (например, FIS 300 C)



* Цвета: BW - C - DA - FG - G - GS - HB - PG - SG - SP

Обзор поверхностей и цветовых исполнений приведен в иллюстрированном прайс-листе PS 24, со стр. 342.



Примечание:

Вспомогательный материал для работы с Schlüter-DILEX-F доступен в разделе загрузок.



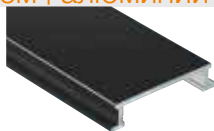
Поверхности

Все цвета TRENDLINE в обзоре

Алюминий с цветным покрытием | алюминий со структурной поверхностью



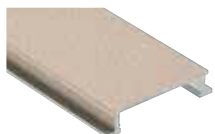
MBW
с цветным покрытием, бриллиантово-белый матовый



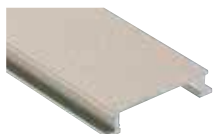
MGS
с цветным покрытием, графитово-черный матовый



TSI
со структурным покрытием под слоновую кость



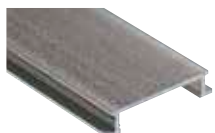
TSC
со структурным покрытием кремового цвета



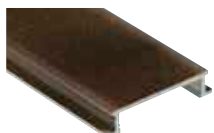
TSBG
со структурным покрытием бежево-серого цвета



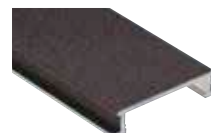
TSSG
со структурным покрытием каменно-серого цвета



TSG
со структурным покрытием серого цвета



TSOB
со структурным покрытием бронзового цвета



TSDA
со структурным покрытием темно-антрацитового цвета

Примечание:

Для лучшей наглядности и оптимального единообразия изображения на этой странице представлены все металлические поверхности на профилях серии Schlüter-DESIGNLINE. Информацию о фактическом наличии материалов Вы найдете в описаниях соответствующих изделий.

Сокращения и условные обозначения

Характеристики



Технология Peel & Stick

Инновации



Новое изделие

Упаковочные единицы

PL = упаковка на европоддоны

KV = упаковка в ящики

BV = упаковка в связки

Все профили упакованы в связки по 10 штук, если явно не указано иное.

P = упаковка в пакеты

R = рулон

шт. = штук

Размеры

H = высота

L = длина

B = ширина

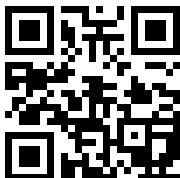
T = глубина

Ввиду технических усовершенствований изделий возможны отклонения от приведенных фотографий, чертежей и описаний.

Общие условия заключения сделки



Действуют исключительно наши Общие условия заключения сделки. Их текущую версию можно загрузить по ссылке schlueter-systems.com/agb. Мы также будем рады отправить ее вам по запросу.



schluter-systems.com



Действуют общие условия заключения сделки Schlüter-Systems KG.
Мы сохраняем за собой право на ошибки, изменения и опечатки, а также изменения с целью совершенствования продукции или неизбежные изменения в связи с поставкой.
Отклонения по цвету от изображений, приведенных в настоящем прейскуранте, могут быть обусловлены ограниченными полиграфическими возможностями.



П Р О Ф И Л Ь И Н Н О В А Ц И Й