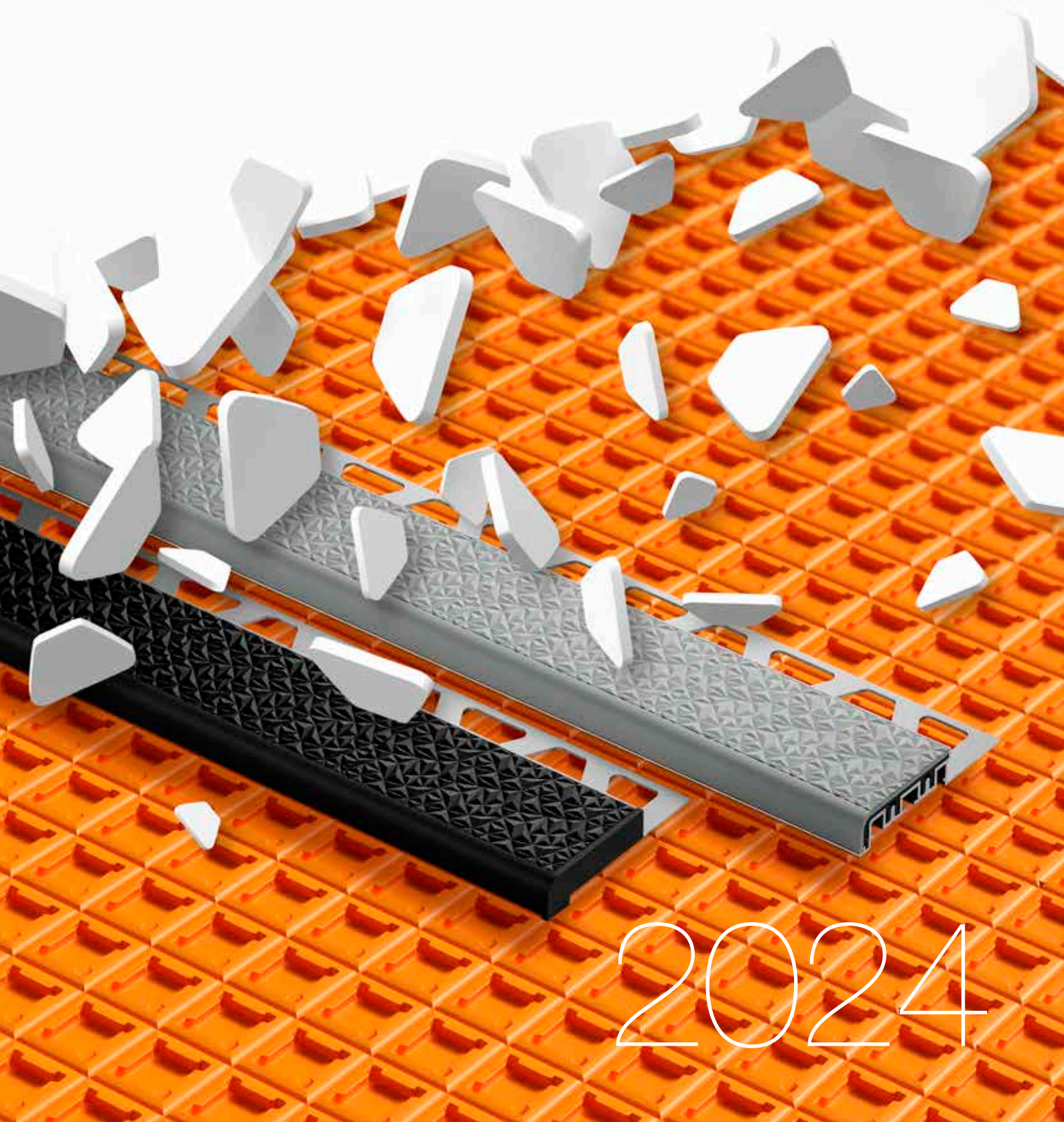


Профили и системы Schlüter®

Иллюстрированный прейскурант PS 24

Россия · Действительно с 1 января 2024 года



2024



Идеальный спутник для 2024 года ...



... КОМПЕТЕНТНОСТЬ ВО ВСЕХ СФЕРАХ

Индивидуализируемые изделия

MyDesign by Schlüter-Systems	16–31	
------------------------------	-------	--

My Schlüter®-KERDI-LINE	32–35	
-------------------------	-------	--

Профили Schlüter – техника и дизайн

Замыкающие профили для пола	36–51	
-----------------------------	-------	--

Пристенные углы и замыкающие профили, аксессуары для ванной комнаты	52–113	
---	--------	--

Профили для лестниц	114–125	
---------------------	---------	--

Деформационные, краевые и соединительные швы	126–157	
--	---------	--

Профили для эластичных покрытий стен и пола	158–165	
---	---------	--

Герметизация / компенсационная подложка / термостатирование / дренаж / душевые полочки / защита от ударного шума / повторная установка

Герметизация, компенсационная подложка, комбинированный дренаж, термостатирование, защита от ударного шума	166–185	
--	---------	--

Войлок для повторной установки	186–187	
--------------------------------	---------	--

Гидроизоляция на стене и на полу, дренаж, душевые полочки	188–271	
---	---------	--

Основания для укладки плитки

Укладочные плиты, наборы ниш, профили и комплектующие	272–289	
---	---------	--

Балконы + террасы

Краевые профили для балконов, дренажные желоба, дренаж и подпорки	290–335	
---	---------	--

Вспомогательное оборудование

Комплектующие и инструменты	336–339	
-----------------------------	---------	--

Приложение

Специальное исполнение Schlüter	340–341	
---------------------------------	---------	--

Обозначения цветов	342–344	
--------------------	---------	--

Сокращения и условные обозначения	346	
-----------------------------------	-----	--



A			
Schlüter®-ARCLINE-APE	93	Schlüter®-DILEX-BT	132
Schlüter®-ARCLINE-APW	92	Schlüter®-DILEX-BT/MT	136
Schlüter®-ARCLINE-BAK	94	Schlüter®-DILEX-BT/OT	136
Schlüter®-ARCLINE-DEL	93	Schlüter®-DILEX-BT/VTS	136
B		Schlüter®-DILEX-BTO	133
Schlüter®-BARA-ESOT	333	Schlüter®-DILEX-BTS	133
Schlüter®-BARA-FAP	330	Schlüter®-DILEX-BWA	139
Schlüter®-BARA-HV	329	Schlüter®-DILEX-BWB	131
Schlüter®-BARA-RAK	317	Schlüter®-DILEX-BWS	131
Schlüter®-BARA-RAKE	318	Schlüter®-DILEX-DFP	157
Schlüter®-BARA-RAKEG	319	Schlüter®-DILEX-EDP	128
Schlüter®-BARA-RAP	330	Schlüter®-DILEX-EF	140
Schlüter®-BARA-RHA	327	Schlüter®-DILEX-EHK	147
Schlüter®-BARA-RK	326	Schlüter®-DILEX-EK	142
Schlüter®-BARA-RKB	323	Schlüter®-DILEX-EKE	140
Schlüter®-BARA-RKK	320	Schlüter®-DILEX-EKSB	130
Schlüter®-BARA-RKKE	322	Schlüter®-DILEX-EMP	154
Schlüter®-BARA-RKL	328	Schlüter®-DILEX-EP	156
Schlüter®-BARA-RKLT	331	Schlüter®-DILEX-EZ 6 + 9	132
Schlüter®-BARA-RT	324	Schlüter®-DILEX-EZ 70	156
★ Schlüter®-BARA-RTC	325	Schlüter®-DILEX-HK	143
Schlüter®-BARA-RTK	313	Schlüter®-DILEX-HKS	146
Schlüter®-BARA-RTKE	314	Schlüter®-DILEX-HKU	148
Schlüter®-BARA-RTKEG	315	Schlüter®-DILEX-HKW	144
Schlüter®-BARA-RTP	332	Schlüter®-DILEX-HVD	157
Schlüter®-BARA-RW	321	Schlüter®-DILEX-KS	129
Schlüter®-BARA-RWL	327	Schlüter®-DILEX-KSA	138
Schlüter®-BARA-STU	333	Schlüter®-DILEX-KSBT	134
Schlüter®-BARIN-R	335	Schlüter®-DILEX-MOP	155
Schlüter®-BARIN-SR	334	Schlüter®-DILEX-MP	155
Schlüter®-BEKOTEC-DRAIN	298	Schlüter®-DILEX-RF	141
C		Schlüter®-DITRA	169, 297
Schlüter®-CLEAN-CP	338	Schlüter®-DITRA-DRAIN 4	171, 297
D		Schlüter®-DITRA-DRAIN 8	171, 298
Schlüter®-DECO	96	Schlüter®-DITRA-HEAT	173
Schlüter®-DECO-DE	97	Schlüter®-DITRA-HEAT-DUO	173
Schlüter®-DECO-SG	104, 238	Schlüter®-DITRA-HEAT-DUO-PS	179
Schlüter®-DESIGNBASE-CQ	108	★ Schlüter®-DITRA-HEAT-E-CHC	181
Schlüter®-DESIGNBASE-SL-A	106	Schlüter®-DITRA-HEAT-E-CT	183
Schlüter®-DESIGNBASE-SL-E	105	Schlüter®-DITRA-HEAT-E-DUO-S	176
Schlüter®-DESIGNLINE	102	Schlüter®-DITRA-HEAT-E-DUO-WS	177
Schlüter®-DILEX-AHK	151	Schlüter®-DITRA-HEAT-E-HK	180
Schlüter®-DILEX-AHK-TS	150	Schlüter®-DITRA-HEAT-E-KARO	183
Schlüter®-DILEX-AHKA	152	Schlüter®-DITRA-HEAT-E-R	182
Schlüter®-DILEX-AKWS	130	Schlüter®-DITRA-HEAT-E-R3	182
Schlüter®-DILEX-AS	139	Schlüter®-DITRA-HEAT-E-R4	183
		Schlüter®-DITRA-HEAT-E-R6	182
		Schlüter®-DITRA-HEAT-E-S	174
		Schlüter®-DITRA-HEAT-E-WS	175
		Schlüter®-DITRA-HEAT-E-ZS	183
		Schlüter®-DITRA-HEAT-PS	179
		Schlüter®-DITRA-SOUND	185
		E	
		Schlüter®-ECK-E	99
		Schlüter®-ECK-K	100
		Schlüter®-ECK-KHK	101, 145
		Schlüter®-ECK-KI	98
		F	
		Schlüter®-FINEC-A	88
		Schlüter®-FINEC-E	85
		Schlüter®-FINEC-SQ	89
		Schlüter®-FINEC-TS	86
		I	
		Schlüter®-INDEC	97
		J	
		Schlüter®-JOLLY	77
		Schlüter®-JOLLY-A	80
		Schlüter®-JOLLY-AC	82
		Schlüter®-JOLLY-P	83
		Schlüter®-JOLLY-TS	78
		K	
		Schlüter®-KERDI	190, 296
		Schlüter®-KERDI-BOARD	275
		Schlüter®-KERDI-BOARD-E	284
		Schlüter®-KERDI-BOARD-N	278
		Schlüter®-KERDI-BOARD-NLT	280
		Schlüter®-KERDI-BOARD-NLT-BR	282
		Schlüter®-KERDI-BOARD-U	284
		Schlüter®-KERDI-BOARD-V	284
		★ Schlüter®-KERDI-BOARD-W	277
		Schlüter®-KERDI-BOARD-ZA	287
		Schlüter®-KERDI-BOARD-ZB	287
		Schlüter®-KERDI-BOARD-ZC	286
		Schlüter®-KERDI-BOARD-ZDK	289
		Schlüter®-KERDI-BOARD-ZFP	289
		Schlüter®-KERDI-BOARD-ZS	288
		Schlüter®-KERDI-BOARD-ZSA	289
		Schlüter®-KERDI-BOARD-ZSD	288
		Schlüter®-KERDI-BOARD-ZT	288
		Schlüter®-KERDI-BOARD-ZW	286
		★ Schlüter®-KERDI-CID	195
		Schlüter®-KERDI-COLL-L	198, 285
		Schlüter®-KERDI-CP	197
		Schlüter®-KERDI-DRAIN	242, 256

Наборы Schlüter®-KERDI-DRAIN	253, 257
Schlüter®-KERDI-DRAIN-BASE	254
Schlüter®-KERDI-DRAIN-BS	255
Schlüter®-KERDI-DRAIN-KD 10	254
Schlüter®-KERDI-DRAIN-KD 10 SF	255
Schlüter®-KERDI-DRAIN-R 10 GT	254
Schlüter®-KERDI-DRAIN-R/-RL	256
Schlüter®-KERDI-DRAIN-SP-E	310
Schlüter®-KERDI-DRAIN-ZBS	229, 255
Schlüter®-KERDI-FIX	125, 198
Schlüter®-KERDI-FLEX	191
Schlüter®-KERDI-KEBA	191, 285
Schlüter®-KERDI-KERECK	192
Schlüter®-KERDI-KERECK-F	192
Schlüter®-KERDI-KERS	192
Schlüter®-KERDI-KM	194
Наборы Schlüter®-KERDI-LINE-A	216
Schlüter®-KERDI-LINE-A/-B/-C	212
Schlüter®-KERDI-LINE-BS	229
Schlüter®-KERDI-LINE-D	215
Schlüter®-KERDI-LINE-D-G3	224
Schlüter®-KERDI-LINE-F 40	217
✦ Schlüter®-KERDI-LINE-F 50	219
Schlüter®-KERDI-LINE-F-G3	224
Schlüter®-KERDI-LINE-FC	215
Schlüter®-KERDI-LINE-G3	222
Schlüter®-KERDI-LINE-GTM	230, 255
Schlüter®-KERDI-LINE-GTO	229
Schlüter®-KERDI-LINE-H	220
Schlüter®-KERDI-LINE-H 50 G2	221
Schlüter®-KERDI-LINE-SR	230
Schlüter®-KERDI-LINE-STYLE	211
Schlüter®-KERDI-LINE-V	226
Schlüter®-KERDI-LINE-V 50 G2	225
Schlüter®-KERDI-LINE-VARIO COVE	206
Schlüter®-KERDI-LINE-VARIO WAVE	204
Schlüter®-KERDI-LINE-VARIO-DSE	207
Schlüter®-KERDI-LINE-VARIO-H 40	208
Schlüter®-KERDI-LINE-VARIO-H 50	209
Schlüter®-KERDI-LINE-VARIO-S	207
Schlüter®-KERDI-MV	193
Schlüter®-KERDI-PAS	193
Schlüter®-KERDI-SHOWER-LT	231
Schlüter®-KERDI-SHOWER-LTS	232
Schlüter®-KERDI-SHOWER-SK/-SKB	258
Schlüter®-KERDI-SHOWER-T	259
Schlüter®-KERDI-SHOWER-TS	259
Schlüter®-KERDI-SHOWER-TT	260
Schlüter®-KERDI-TS	196
Schlüter®-KERDI-TS-ZC	197
P	
Schlüter®-PROCUT-PSF	339
Schlüter®-PROCUT-TSM	339
Q	
Schlüter®-QUADEC-A	60
Schlüter®-QUADEC-AC	63
Schlüter®-QUADEC-E	56
Schlüter®-QUADEC-FS	103
Schlüter®-QUADEC-MC	55
Schlüter®-QUADEC-PQ	64
Schlüter®-QUADEC-TS	58
R	
Schlüter®-REFLEECE	187
Schlüter®-REMA	338
Schlüter®-RENO-RAMP	50
Schlüter®-RENO-RAMP-K	50
Schlüter®-RENO-T	51
Schlüter®-RENO-TK	46
Schlüter®-RENO-U	49
Schlüter®-RENO-V	47
Schlüter®-RENO-VB	48
Schlüter®-RENO-VT	48, 136
Schlüter®-RONDEC-A	70
Schlüter®-RONDEC-AC	72
Schlüter®-RONDEC-DB	73
Schlüter®-RONDEC-E	66
Schlüter®-RONDEC-MC	65
Schlüter®-RONDEC-PRG	75
Schlüter®-RONDEC-PRO	74
Schlüter®-RONDEC-STEP	110
Schlüter®-RONDEC-STEP-CT	111
Schlüter®-RONDEC-TS	68
Schlüter®-RUMA	338
S	
Schlüter®-SCHIENE	39
Schlüter®-SCHIENE-A	42
Schlüter®-SCHIENE-AC	43
Schlüter®-SCHIENE-BASIC	45
Schlüter®-SCHIENE-ES	44
Schlüter®-SCHIENE-STEP	113
Schlüter®-SCHIENE-STEP-EB	112
Schlüter®-SCHIENE-TS	40
Schlüter®-SCHIENE-V	45
Schlüter®-SHELF-E-S1	262
Schlüter®-SHELF-E-S2	264
Schlüter®-SHELF-E-S3	266
Schlüter®-SHELF-N	268
Schlüter®-SHELF-W	270
Schlüter®-SHOWERPROFILE-R	233
Schlüter®-SHOWERPROFILE-S	234
Schlüter®-SHOWERPROFILE-WS	236
Schlüter®-SHOWERPROFILE-WSK	237
T	
Schlüter®-TERRAZZO	51
Schlüter®-TREP-E	119
Schlüter®-TREP-EFK	123
Schlüter®-TREP-EK	123
Schlüter®-TREP-FL	121
Schlüter®-TREP-G/-GL	120
Schlüter®-TREP-GK/-GLK	124
Schlüter®-TREP-S/-B	118
✦ Schlüter®-TREP-V	117
Schlüter®-TROBA	301
Schlüter®-TROBA-LEVEL-AP 1	305
Schlüter®-TROBA-LEVEL-LV 3	306
Schlüter®-TROBA-LEVEL-PL 10	304
Schlüter®-TROBA-LEVEL-PLA 30	305
Schlüter®-TROBA-LEVEL-PLA 70	306
Schlüter®-TROBA-LEVEL-PLS 6	306
Schlüter®-TROBA-LEVEL-PLV 60	305
Schlüter®-TROBA-LINE-TL	307
Schlüter®-TROBA-LINE-TL/H	310
Schlüter®-TROBA-LINE-TLK-E	310
Schlüter®-TROBA-LINE-TLR	308
Schlüter®-TROBA-LINE-TLR-E	309
Schlüter®-TROBA-PLUS	299
Schlüter®-TROBA-PLUS-G	300
Schlüter®-TROBA-STELZ-DR	302
Schlüter®-TROBA-STELZ-MR	302
Schlüter®-TROBA-ZFK	301
Schlüter®-TROWEL	339
V	
Schlüter®-VINPRO-RO	163
Schlüter®-VINPRO-S	162
Schlüter®-VINPRO-STEP	164
Schlüter®-VINPRO-STEP-R	165
Schlüter®-VINPRO-T	160
Schlüter®-VINPRO-U	161
W	
Schlüter®-WINKEL	48



ЗАМЫКАЮЩИЕ ПРОФИЛИ ДЛЯ ПОЛА



Schlüter®-**SCHIENE**
Страница 39–43



Schlüter®-**SCHIENE-ES**
Страница 44



Schlüter®-**SCHIENE-BASIC**
Страница 45



Schlüter®-**SCHIENE-V**
Страница 45



Schlüter®-**RENO-TK**
Страница 46



Schlüter®-**RENO-V**
Страница 47



Schlüter®-**RENO-U**
Страница 49



Schlüter®-**RENO-RAMP**
Страница 50



Schlüter®-**RENO-RAMP-K**
Страница 50



Schlüter®-**RENO-T**
Страница 51



Schlüter®-**TERRAZZO**
Страница 51

ПРИСТЕННЫЕ УГЛЫ И ЗАМЫКАЮЩИЕ ПРОФИЛИ, АКСЕССУАРЫ ДЛЯ ВАННОЙ КОМНАТЫ



Schlüter®-**QUADEC**
Страница 55–64



Schlüter®-**RONDEC**
Страница 65–75



Schlüter®-**JOLLY**
Страница 77–83



Schlüter®-**FINEC**
Страница 85–90



Schlüter®-**ARCLINE**
Страница 92–95



Schlüter®-**DECO**
Страница 96–97



Schlüter®-**INDEC**
Страница 97



Schlüter®-**ECK**
Страница 98–100



Schlüter®-**ECK-KHK**
Страница 101, 145



Schlüter®-**DESIGNLINE**
Страница 102



Schlüter®-**QUADEC-FS**
Страница 103



Schlüter®-**DECO-SG**
Страница 104, 238



Schlüter®-**DESIGNBASE**
Страница 105–108



Schlüter®-**RONDEC-STEP**
Страница 110–111



Schlüter®-**SCHIENE-STEP**
Страница 112–113

ПРОФИЛИ ДЛЯ ЛЕСТНИЦ



Schlüter®-TREP-V
Страница 117



✦ **Schlüter®-TREP-S/-B**
Страница 118



Schlüter®-TREP-TAP
Страница 118



Schlüter®-TREP-E
Страница 119



Schlüter®-TREP-G/-GL
Страница 120



Schlüter®-TREP-FL
Страница 121



Schlüter®-TREP-EK
Страница 123



Schlüter®-TREP-EFK
Страница 123



Schlüter®-TREP-GK/-GLK
Страница 124

ДЕФОРМАЦИОННЫЕ, КРАЕВЫЕ И СОЕДИНИТЕЛЬНЫЕ ШВЫ



Schlüter®-DILEX-EDP
Страница 128



Schlüter®-DILEX-KS
Страница 129



Schlüter®-DILEX-EKSB
Страница 130



Schlüter®-DILEX-AKWS
Страница 130



Schlüter®-DILEX-BWB
Страница 131



Schlüter®-DILEX-BWS
Страница 131



Schlüter®-DILEX-EZ 6 + 9
Страница 132



Schlüter®-DILEX-BT
Страница 132



Schlüter®-DILEX-BTO
Страница 133



Schlüter®-DILEX-BTS
Страница 133



Schlüter®-DILEX-KSBT
Страница 134–135



Schlüter®-DILEX-KSA
Страница 138



Schlüter®-DILEX-BWA
Страница 139



Schlüter®-DILEX-AS
Страница 139



Schlüter®-DILEX-EF
Страница 140



Schlüter®-DILEX-EKE
Страница 140



ДЕФОРМАЦИОННЫЕ, КРАЕВЫЕ И СОЕДИНИТЕЛЬНЫЕ ШВЫ (ПРОДОЛЖЕНИЕ)



Schlüter®-DILEX-RF
Страница 141



Schlüter®-DILEX-EK
Страница 142



Schlüter®-DILEX-HK
Страница 143



Schlüter®-DILEX-HKW
Страница 144



Schlüter®-DILEX-HKS
Страница 146



Schlüter®-DILEX-EHK
Страница 147



Schlüter®-DILEX-HKU
Страница 148–149



Schlüter®-DILEX-AHK-TS
Страница 150



Schlüter®-DILEX-AHK
Страница 151–152



Schlüter®-DILEX-AHKA
Страница 152–153



Schlüter®-DILEX-EMP
Страница 154



Schlüter®-DILEX-MP
Страница 155



Schlüter®-DILEX-MOP
Страница 155



Schlüter®-DILEX-EZ 70
Страница 156



Schlüter®-DILEX-EP
Страница 156



Schlüter®-DILEX-DFP
Страница 157

ПРОФИЛИ ДЛЯ ЭЛАСТИЧНЫХ ПОКРЫТИЙ СТЕН И ПОЛА



Schlüter®-VINPRO-T
Страница 160



Schlüter®-VINPRO-U
Страница 161



Schlüter®-VINPRO-S
Страница 162



Schlüter®-VINPRO-RO
Страница 163



Schlüter®-VINPRO-STEP
Страница 164



Schlüter®-VINPRO-STEP-R
Страница 165

ГЕРМЕТИЗАЦИЯ, КОМПЕНСАЦИОННАЯ ПОДЛОЖКА, КОМБИНИРОВАННЫЙ ДРЕНАЖ, ТЕРМОСТАТИРОВАНИЕ, ЗАЩИТА ОТ УДАРНОГО ШУМА



Schlüter®-DITRA
Страница 169, 297



Schlüter®-DITRA-DRAIN
Страница 171, 297–298



Schlüter®-DITRA-HEAT
Страница 173



Schlüter®-DITRA-HEAT-E
Страница 174–177



Schlüter®-DITRA-HEAT-PS
Страница 179



Schlüter®-DITRA-HEAT-E ✪
Комплектующие Страница 180–183



Schlüter®-DITRA-SOUND
Страница 185

ВОЙЛОК ДЛЯ ПОВТОРНОЙ УСТАНОВКИ

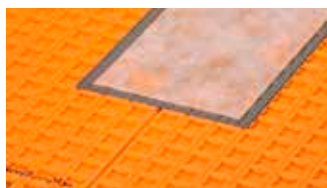


Schlüter®-REFLEECE
Страница 187

ГИДРОИЗОЛЯЦИЯ НА СТЕНЕ И НА ПОЛУ, ДРЕНАЖ, ДУШЕВЫЕ ПОЛОЧКИ



Schlüter®-KERDI
Страница 190, 296



Schlüter®-KERDI-KEBA/-FLEX
Страница 191, 285



Schlüter®-KERDI-KERECK
Страница 192



Schlüter®-KERDI-KERS
Страница 192



Schlüter®-KERDI-MV/-PAS
Страница 193



Schlüter®-KERDI-KM
Страница 194



Schlüter®-KERDI-CID ✪
Страница 195



Schlüter®-KERDI-TS
Страница 196



Schlüter®-KERDI-CP
Страница 197



Schlüter®-KERDI-COLL-L
Страница 198, 285



Schlüter®-KERDI-FIX
Страница 125, 198



Schlüter®-KERDI-LINE-VARIO
Страница 204–209



ГИДРОИЗОЛЯЦИЯ НА СТЕНЕ И НА ПОЛУ, ДРЕНАЖ, ДУШЕВЫЕ ПОЛОЧКИ (ПРОДОЛЖЕНИЕ)



Schlüter®-KERDI-LINE-STYLE
Страница 211



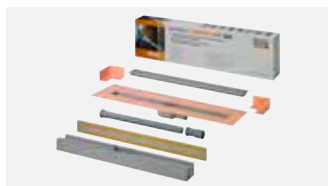
Schlüter®-KERDI-LINE-A/-B/-C
Страница 212–214



Schlüter®-KERDI-LINE-FC
Страница 215



Schlüter®-KERDI-LINE-D
Страница 215



Наборы Schlüter®-KERDI-LINE-A
Страница 216



Schlüter®-KERDI-LINE ✨
Страница 217–227



Schlüter®-KERDI-LINE
Комплектующие Страница 229–230



Schlüter®-KERDI-LINE-SR
Страница 230



Schlüter®-KERDI-SHOWER-LT/-LTS
Страница 231–232



Schlüter®-SHOWERPROFILE-R
Страница 233



Schlüter®-SHOWERPROFILE-S
Страница 234–235



Schlüter®-SHOWERPROFILE-WS/-WSK
Страница 236–237



Schlüter®-DECO-SG/-SGC
Страница 104, 238



Schlüter®-KERDI-DRAIN
Страница 242–252



Наборы Schlüter®-KERDI-DRAIN
(внешн.) Страница 253



Schlüter®-KERDI-DRAIN
Комплектующие Страница 254–256



Наборы Schlüter®-KERDI-DRAIN
(внутр.) Страница 257



Schlüter®-KERDI-SHOWER-SK/-SKB
Страница 258



Schlüter®-KERDI-SHOWER-T/-TS/-TT
Страница 259–260



Schlüter®-SHELF-E-S1
Страница 262–263



Schlüter®-SHELF-E-S2
Страница 264–265



Schlüter®-SHELF-E-S3
Страница 266–267



Schlüter®-SHELF-N
Страница 268–269



Schlüter®-SHELF-W
Страница 270–271

УНИВЕРСАЛЬНОЕ ОСНОВАНИЕ ДЛЯ УКЛАДКИ ПЛИТКИ



Schlüter®-KERDI-BOARD
Страница 275



Schlüter®-KERDI-BOARD-W ✪
Страница 277



Schlüter®-KERDI-BOARD-N
Страница 278–279



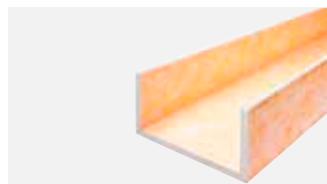
Schlüter®-KERDI-BOARD-NLT/-NLT-BR
Страница 280–283



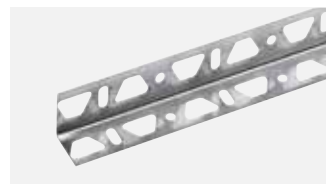
Schlüter®-KERDI-BOARD-V
Страница 284



Schlüter®-KERDI-BOARD-E
Страница 284



Schlüter®-KERDI-BOARD-U
Страница 284



Schlüter®-KERDI-BOARD-ZW
Страница 286



Schlüter®-KERDI-BOARD-ZC
Страница 286



Schlüter®-KERDI-BOARD-ZA
Страница 287



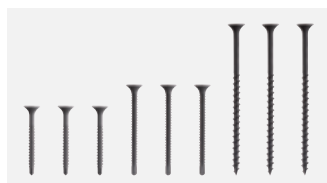
Schlüter®-KERDI-BOARD-ZB
Страница 287



Schlüter®-KERDI-BOARD-ZSD
Страница 288



Schlüter®-KERDI-BOARD-ZT
Страница 288



Schlüter®-KERDI-BOARD-ZS
Страница 288



Schlüter®-KERDI-BOARD-ZDK
Страница 289



Schlüter®-KERDI-BOARD-ZSA
Страница 289



Schlüter®-KERDI-BOARD-ZFP
Страница 289

КОНСТРУКЦИЯ БАЛКОНОВ И ТЕРРАС



Schlüter®-BEKOTEC-DRAIN
Страница 298



Schlüter®-TROBA-PLUS
Страница 299



Schlüter®-TROBA-PLUS-G
Страница 300



Schlüter®-TROBA
Страница 301



Schlüter®-TROBA-ZFK
Страница 301



Schlüter®-TROBA-STELZ
Страница 302



Schlüter®-TROBA-LEVEL
Страница 304–306



Schlüter®-TROBA-LINE-TL
Страница 307–308



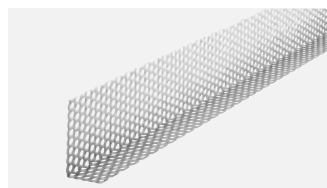
КОНСТРУКЦИЯ БАЛКОНОВ И ТЕРРАС (ПРОДОЛЖЕНИЕ)



Schlüter®-TROBA-LINE-TLR
Страница 308



Schlüter®-TROBA-LINE-TLR-E
Страница 309



Schlüter®-TROBA-LINE-TLK-E
Страница 310



Schlüter®-TROBA-LINE-TL/H
Страница 310



Schlüter®-KERDI-DRAIN-SP-E
Страница 310



Schlüter®-BARA-RTK
Страница 313



Schlüter®-BARA-RTKE
Страница 314



Schlüter®-BARA-RTKEG
Страница 315



Schlüter®-BARA-RAK
Страница 317



Schlüter®-BARA-RAKE
Страница 318



Schlüter®-BARA-RAKEG
Страница 319



Schlüter®-BARA-RKK
Страница 320



Schlüter®-BARA-RW
Страница 321



Schlüter®-BARA-RKKE
Страница 322



Schlüter®-BARA-RKB
Страница 323



Schlüter®-BARA-RT/-RTC ★
Страница 324–325



Schlüter®-BARA-RK
Страница 326



Schlüter®-BARA-RWL
Страница 327



Schlüter®-BARA-RHA
Страница 327



Schlüter®-BARA-RKL
Страница 328–329



Schlüter®-BARA-HV
Страница 329



Schlüter®-BARA-RAP
Страница 330



Schlüter®-BARA-FAP
Страница 330



Schlüter®-BARA-RKLT
Страница 331



Schlüter®-BARA-RTP
Страница 332



Schlüter®-BARA-ESOT
Страница 333



Schlüter®-BARA-STU
Страница 333



Schlüter®-BARIN
Страница 334–335

ВСПОМОГАТЕЛЬНОЕ ОБОРУДОВАНИЕ



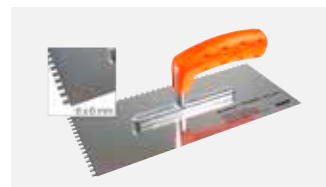
Schlüter®-REMA
Страница 338



Schlüter®-CLEAN-CP
Страница 338



Schlüter®-RUMA
Страница 338



Schlüter®-TROWEL
Страница 339



Schlüter®-PROCUT-PSF
Страница 339



Schlüter®-PROCUT-TSM
Страница 339



Schlüter®-Systems

Такие индивидуальные, как и наши клиенты

Индивидуальные потребности требуют индивидуальных решений. Компания Schlüter-Systems поняла это уже давно, поэтому предлагает своим клиентам многочисленные возможности придать объектам особый характер. Начиная с водоотводных лотков с персонализированной гравировкой, профилями и полочками с покрытием по спецификации заказчика и заканчивая изделиями со специальной печатью – множество наших изделий можно адаптировать в точности в соответствии с потребностями проектировщиков и застройщиков. И это касается не только крупных, но и весьма небольших серий. У вас есть проект, требующий особого подхода? Ваш консультант Schlüter с удовольствием ознакомит вас с возможными вариантами.



Цвета RAL

MyDesign by Schlüter-Systems

16–24

Печать

MyDesign by Schlüter-Systems

26–31

Гравировка

My Schlüter®-KERDI-LINE

32–35





MyDesign by Schlüter-Systems

Профили и SHELF exklusiv в вашем цветовом исполнении

Schlüter-Systems предлагает своим заказчикам широкий спектр цветных покрытий для алюминиевых профилей, в том числе принадлежности и душевые полочки. Недавно он был дополнен за счет ассортимента Schlüter-TRENDLINE, в который входят цветные исполнения с особыми оттенками. Поэтому во многих случаях может обеспечиваться незаметная защита кромок, соответствующая цвету плиточного покрытия.

Однако планировщикам или застройщикам могут понадобиться цвета, не входящие в спектр Schlüter. Это возможно, например, если в руководствах компаний по корпоративному дизайну указаны специальные цветные исполнения или если застройщики хотят реализовать чрезвычайно экзотические идеи.

В данном случае MyDesign by Schlüter-Systems может помочь вам воплотить в жизнь индивидуальные пожелания в отношении цвета! Теперь – в дополнение к нашей широкой цветовой гамме покрытий TRENDLINE и порошковых покрытий – большое количество изделий также доступно в индивидуальных цветовых исполнениях по выбору заказчика. Теперь на выбор предлагается не менее 190 оттенков из палитры RAL-Classic.

На следующих страницах мы расскажем, какие профили подходят для индивидуального покрытия, и как можно оформить заказ. Если у вас есть вопросы о MyDesign by Schlüter-Systems, наши выездные квалифицированные консультанты в этой области и специализированный технический отдел продаж охотно помогут вам. Вы можете быстро найти их контактные данные на нашем веб-сайте. Мы с нетерпением ждем ваших проектов в Schlüter-MyDesign.







MyDesign by Schlüter-Systems

Простое оформление индивидуального заказа

На следующих страницах показано, какие изделия подходят для MyDesign by Schlüter-Systems в цветах RAL. Имейте в виду, что за индивидуальное покрытие взимается единовременная паушальная сумма MyDesign за каждый цвет. Затем в этом цвете может выполняться покрытие для любого количества профилей, принадлежностей и полочек SHELF из ассортимента MyDesign. Паушальная сумма MyDesign составляет 358,75 € за каждый цвет.

Для расчета цены продуктов MyDesign с индивидуальным покрытием выполните четыре шага, указанные в разделе «Цена».

Заказ

Три шага для определения правильного номера артикула:

1. Выбрать продукт из ассортимента MyDesign **например, QUADec-AC (C / Q ...* A)**
2. Выбрать высоту | добавить в номер артикула **например, 4,5 мм | C / Q 45 A**
3. Выбрать цвет RAL (RAL-Classic) и указать при заказе **например, RAL 6001**

С любыми вопросами или для оформления заказа обратитесь к сотруднику отдела сбыта.

Подробную информацию см. на нашем веб-сайте по ссылке: <https://www.schluter-systems.com/mydesign.aspx>

Цена

Четыре шага для расчета правильной цены:

1. Выбрать цену нужного изделия (профиль, принадлежности или полочка)**
2. Доплата за MyDesign A | B **3,24 € | 6,47 € за штуку или метр**
3. Паушальная сумма MyDesign (один раз на каждый цвет) **358,75 €***
4. При необходимости доплата за радиусную перфорацию / специальные уголки указана на стр. 340/341.

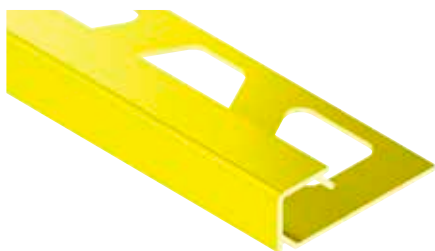
* без возможности предоставления скидки

** За образец возьмем цены на изделия с поверхностью AC

Как рассчитать цену

1. Изделие	2. Доплата	3. Паушальная сумма	Цена
<input type="text"/>	<input type="text"/>	<input type="text"/>	<input type="text"/>
<input type="text"/>	<input type="text"/>	<input type="text"/>	<input type="text"/>
<input type="text"/>	<input type="text"/>	<input type="text"/>	<input type="text"/>
<input type="text"/>	<input type="text"/>	<input type="text"/>	<input type="text"/>
<input type="text"/>	<input type="text"/>	<input type="text"/>	<input type="text"/>

Замыкающий профиль | уголок



Schlüter®-QUADEC-AC



алюминий с цветным покрытием
 профили длиной: 2,50 м / 3,00 м, высотой: 4,5 мм, 6 мм, 8 мм, 10 мм, 11 мм, 12,5 мм
 внешний/внутренний уголок 90° высотой: 4,5 мм, 6 мм, 8 мм, 10 мм, 11 мм, 12,5 мм

Исполнение	Номер артикула	Доплата за MyDesign
профиль 2,50 м (4,5–12,5 мм)	C / Q ...* A	A
профиль 3,00 м (6–12,5 мм)	C / Q ...* A/300	A
профиль 2,50 м, радиусная перфорация (4,5–12,5 мм)	C / R / Q ...* A	A
профиль 3,00 м, радиусная перфорация (6–12,5 мм)	C / R / Q ...* A/300	A
внешний/внутренний уголок 90° (4,5–12,5 мм)	C / EV / Q ...* A	A

* Номер артикула дополнить указанием высоты (например, C / Q 45 A)
 Полный ассортимент изделий Schlüter-QUADEC-AC приведен на стр. 63.

Замыкающий профиль | уголок



Schlüter®-RONDEC-AC

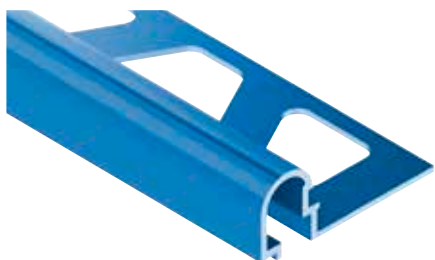


алюминий с цветным покрытием
 профили длиной: 2,50 м / 3,00 м, высотой: 6 мм, 8 мм, 10 мм, 11 мм, 12,5 мм
 внешний уголок 90°, внутренний уголок 90° высотой: 6 мм, 8 мм, 10 мм, 11 мм, 12,5 мм

Исполнение	Номер артикула	Доплата за MyDesign
профиль 2,50 м (6–12,5 мм)	C / RO ...* A	A
профиль 3,00 м (6–12,5 мм)	C / RO ...* A/300	A
профиль 2,50 м, радиусная перфорация (6–12,5 мм)	C / R / RO ...* A	A
профиль 3,00 м, радиусная перфорация (6–12,5 мм)	C / R / RO ...* A/300	A
внешний уголок 90° (6–12,5 мм)	C / EV / RO ...* A	A
внутренний уголок 90° (6–12,5 мм)	C / IV / RO ...* A	A

* Номер артикула дополнить указанием высоты (например, C / RO 60 A)
 Полный ассортимент изделий Schlüter-RONDEC-AC приведен на стр. 72 (профили) и 71 (уголки).

Замыкающий профиль



Schlüter®-RONDEC-DB-AC

алюминий с цветным покрытием
 профили длиной: 2,50 м

Исполнение	Номер артикула	Доплата за MyDesign
профиль 2,50 м	C / DB 14 A	A

Полный ассортимент изделий Schlüter-RONDEC-DB приведен на стр. 73.

Замыкающий профиль | уголок



Schlüter®-JOLLY-AC



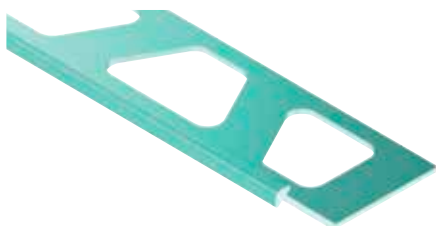
алюминий с цветным покрытием
 профили длиной: 2,50 м, высотой: 6 мм, 8 мм, 10 мм, 11 мм, 12,5 мм, 14 мм, 16 мм, 21 мм
 профили длиной: 3,00 м, высотой: 6 мм, 8 мм, 10 мм, 11 мм, 12,5 мм
 внешний уголок 90° высотой: 6 мм, 8 мм, 10 мм, 11 мм, 12,5 мм, 14 мм, 16 мм, 21 мм

Исполнение	Номер артикула	Доплата за MyDesign
профиль 2,50 м (6–21 мм)	C / J ...* A	A
профиль 3,00 м (6–12,5 мм)	C / J ...* A/300	A
профиль 2,50 м, радиусная перфорация (6–21 мм)	C / R / J ...* A	A
профиль 3,00 м, радиусная перфорация (6–12,5 мм)	C / R / J ...* A/300	A
внешний уголок 90° (6–21 мм)	C / EV / J ...* A	A

* Номер артикула дополнить указанием высоты (например, C / J 60 A)
 Полный ассортимент изделий Schlüter-JOLLY-AC приведен на стр. 82.



Замыкающий профиль | набор уголков



Schlüter®-FINEC-AC

алюминий с цветным покрытием
 профили длиной: 2,50 м, высотой: 2,5 мм, 4,5 мм, 7 мм, 9 мм, 11 мм, 12,5 мм
 набор уголков высотой: 2,5 мм, 4,5 мм, 7 мм, 9 мм, 11 мм, 12,5 мм

Исполнение	Номер артикула	Доплата за MyDesign
профиль 2,50 м (2,5–12,5 мм)	C / F ...* A	A
набор уголков (2,5–12,5 мм)	C / ES / F ...* A	A

* Номер артикула дополнить указанием высоты (например, C / F 25 A)
 Полный ассортимент изделий Schlüter-FINEC-A приведен на стр. 88.

Замыкающий профиль | уголок



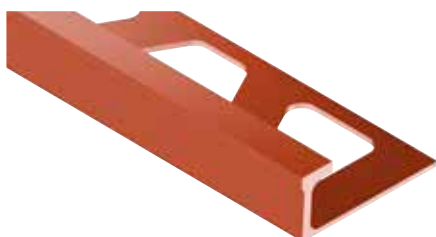
Schlüter®-FINEC-SQ-AC

алюминий с цветным покрытием
 профили длиной: 2,50 м, высотой: 11 мм, 12,5 мм, 15 мм
 внешний/внутренний уголок 90° высотой: 4,5 мм

Исполнение	Номер артикула	Доплата за MyDesign
профиль 2,50 м (11–15 мм)	C / FSQ ...* A	A
внешний/внутренний уголок 90° (4,5 мм)	C / EV / Q 45 A	A

* Номер артикула дополнить указанием высоты (например, C / F SQ 110 A)
 Полный ассортимент изделий Schlüter-FINEC-SQ приведен на стр. 89–90.

Замыкающий профиль



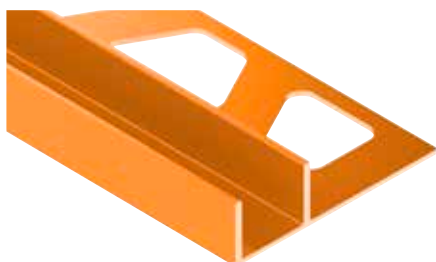
Schlüter®-DECO-AC

алюминий с цветным покрытием
 профили длиной: 2,50 м, высотой: 8 мм, 10 мм, 12,5 мм

Исполнение	Номер артикула	Доплата за MyDesign
профиль 2,50 м (8–12,5 мм)	C / A ...* D	A
профиль 2,50 м, радиусная перфорация (8–12,5 мм)	C / R / A ...* D	A

* Номер артикула дополнить указанием высоты (например, C / A 80 D)
 Полный ассортимент изделий Schlüter-DECO приведен на стр. 96.

Крепежный профиль



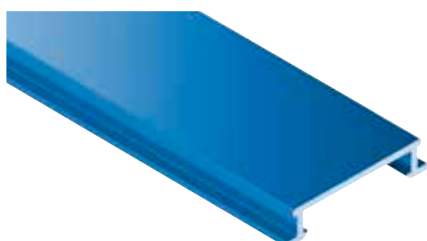
Schlüter®-DECO-SG-AC

алюминий с цветным покрытием, ширина: 12 мм / 15 мм
 профили длиной: 2,50 м, высотой: 8 мм, 10 мм, 11 мм, 12,5 мм

Исполнение	Номер артикула	Доплата за MyDesign
профиль 2,50 м (8–12,5 мм), ширина 12 мм	C / SG ...* A 12	A
профиль 2,50 м (8–12,5 мм), ширина 15 мм	C / SG ...* A 15	A

* Номер артикула дополнить указанием высоты (например, C / SG 80 A 12)
 Полный ассортимент изделий Schlüter-DECO-SG приведен на стр. 104.

Бордюрный профиль



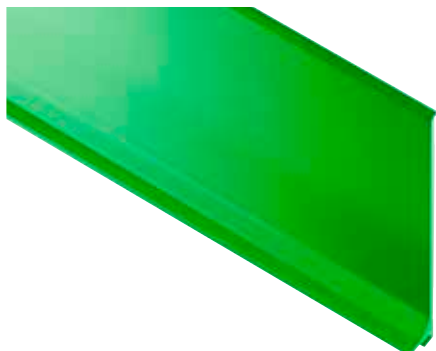
Schlüter®-DESIGNLINE-AC

алюминий с цветным покрытием
 профили длиной: 2,50 м

Исполнение	Номер артикула	Доплата за MyDesign
профиль 2,50 м	C / DL 625 A	A

Полный ассортимент изделий Schlüter-DESIGNLINE приведен на стр. 102.

Цокольный профиль | уголок | торцевая заглушка | соединительный элемент

**Schlüter®-DESIGNBASE-SL-AC**

алюминий с цветным покрытием
профили длиной: 2,50 м, высотой: 60 мм, 80 мм
внешний уголок 90°, внутренний уголок 90°, левая торцевая заглушка, правая торцевая заглушка, соединительный элемент высотой: 60 мм, 80 мм

Исполнение	Номер артикула	Доплата за MyDesign
профиль 2,50 м (60–80 мм)	C / DB SL ...* A	A
внешний уголок 90° (60–80 мм)	C / ED / DB SL ...* A	A
внутренний уголок 90° (60–80 мм)	C / ID / DB SL ...* A	A
левая торцевая заглушка (60–80 мм)	C / EL / DB SL ...* A	A
правая торцевая заглушка (60–80 мм)	C / ER / DB SL ...* A	A
соединительный элемент (60–80 мм)	C / V / DB SL ...* A	A

* Номер артикула дополнить указанием высоты (например, C / DB SL 60 A)

Полный ассортимент изделий Schlüter-DESIGNBASE-SL-A приведен на стр. 106–107.

Полочка

**Schlüter®-SHELF-E-S1-AC**

алюминий с цветным покрытием
полочка с вариантами дизайна: FLORAL, CURVE, PURE, SQUARE, WAVE

Исполнение	Номер артикула	Доплата за MyDesign
дизайн FLORAL	C / SE S1 D5 A	B
дизайн CURVE	C / SE S1 D6 A	B
дизайн PURE	C / SE S1 D7 A	B
дизайн SQUARE	C / SE S1 D3 A	B
дизайн WAVE	C / SE S1 D10 A	B

Полный ассортимент изделий Schlüter-SHELF-E-S1 приведен на стр. 262–263.

Полочка

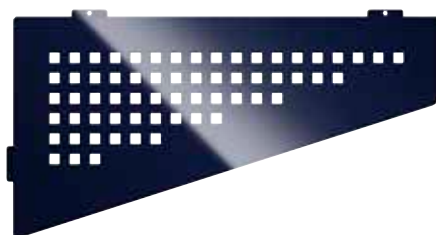
**Schlüter®-SHELF-E-S2-AC**

алюминий с цветным покрытием
полочка с вариантами дизайна: FLORAL, CURVE, PURE, SQUARE, WAVE

Исполнение	Номер артикула	Доплата за MyDesign
дизайн FLORAL	C / SE S2 D5 A	B
дизайн CURVE	C / SE S2 D6 A	B
дизайн PURE	C / SE S2 D7 A	B
дизайн SQUARE	C / SE S2 D3 A	B
дизайн WAVE	C / SE S2 D10 A	B

Полный ассортимент изделий Schlüter-SHELF-E-S2 приведен на стр. 264–265.

Полочка

**Schlüter®-SHELF-E-S3-AC**

алюминий с цветным покрытием
полочка с вариантами дизайна: FLORAL, CURVE, PURE, SQUARE, WAVE

Исполнение	Номер артикула	Доплата за MyDesign
дизайн FLORAL	C / SE S3 D5 A	B
дизайн CURVE	C / SE S3 D6 A	B
дизайн PURE	C / SE S3 D7 A	B
дизайн SQUARE	C / SE S3 D3 A	B
дизайн WAVE	C / SE S3 D10 A	B

Полный ассортимент изделий Schlüter-SHELF-E-S3 приведен на стр. 266–267.



Полочка

Schlüter®-SHELF-N-S1-AC

алюминий с цветным покрытием
полочка с вариантами дизайна: FLORAL, CURVE, PURE, SQUARE, WAVE



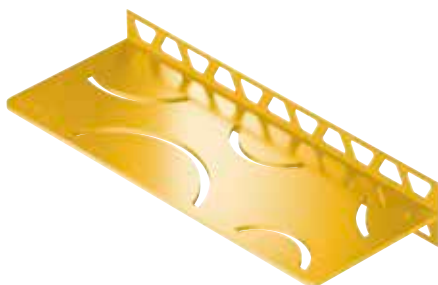
Исполнение	Номер артикула	Доплата за MyDesign
дизайн FLORAL	C / SN S1 D5 A	B
дизайн CURVE	C / SN S1 D6 A	B
дизайн PURE	C / SN S1 D7 A	B
дизайн SQUARE	C / SN S1 D3 A	B
дизайн WAVE	C / SN S1 D10 A	B

Полный ассортимент изделий Schlüter-SHELF-N приведен на стр. 268–269.

Полочка

Schlüter®-SHELF-W-S1-AC

алюминий с цветным покрытием
полочка с вариантами дизайна: FLORAL, CURVE, PURE, SQUARE, WAVE



Исполнение	Номер артикула	Доплата за MyDesign
дизайн FLORAL	C / SW S1 D5 A	B
дизайн CURVE	C / SW S1 D6 A	B
дизайн PURE	C / SW S1 D7 A	B
дизайн SQUARE	C / SW S1 D3 A	B
дизайн WAVE	C / SW S1 D10 A	B

Полный ассортимент изделий Schlüter-SHELF-W приведен на стр. 270–271.

Краевой профиль | уголок | соединительный элемент

Schlüter®-BARA-RAK

алюминий с цветным покрытием
профили длиной: 2,50 м
внешний уголок 90°, внешний уголок 135°, внутренний уголок 90°, соединительный элемент



Исполнение	Номер артикула	Доплата за MyDesign
профиль 2,50 м	C / RAK 50 A	B
внешний уголок 90°	C / E90 / RAK 50 A	B
внешний уголок 135°	C / E135 / RAK 50 A	B
специальный внешний уголок	C / ESO / RAK 50 A	B
внутренний уголок 90°	C / I90 / RAK 50 A	B
специальный внутренний уголок	C / ISO / RAK 50 A	B
соединительный элемент	C / V / RT 30 A	A

Полный ассортимент изделий Schlüter-BARA-RAK приведен на стр. 317.

Краевой профиль | уголок | соединительный элемент

Schlüter®-BARA-RAKE

алюминий с цветным покрытием
профили длиной: 2,50 м, высотой: 10 мм, 15 мм, 18 мм, 21 мм
внешний уголок 90°, внешний уголок 135°, внутренний уголок 90°,
соединительный элемент высотой: 10 мм, 15 мм, 18 мм, 21 мм

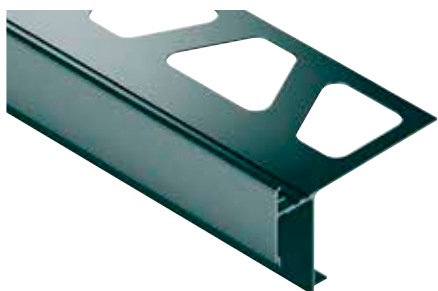


Исполнение	Номер артикула	Доплата за MyDesign
профиль 2,50 м (10–21 мм)	C / RAKE ...* A	B
внешний уголок 90° (10–21 мм)	C / E90 / RAKE ...* A	B
внешний уголок 135° (10–21 мм)	C / E135 / RAKE ...* A	B
специальный внешний уголок (10–21 мм)	C / ESO / RAKE ...* A	B
внутренний уголок 90° (10–21 мм)	C / I90 / RAKE ...* A	B
специальный внутренний уголок (10–21 мм)	C / ISO / RAKE ...* A	B
соединительный элемент (10–21 мм)	C / V / RTKE ...* A	A

* Номер артикула дополнить указанием высоты (например, C / RAKE 10 A)

Полный ассортимент изделий Schlüter-BARA-RAKE приведен на стр. 318.

Краевой профиль | уголок | соединительный элемент

**Schlüter®-BARA-RAKEG**

алюминий с цветным покрытием
 профили длиной: 2,50 м, высотой: 4 мм, 10 мм, 15 мм, 18 мм, 21 мм
 внешний уголок 90°, внешний уголок 135°, внутренний уголок 90°,
 соединительный элемент высотой: 4 мм, 10 мм, 15 мм, 18 мм, 21 мм

Исполнение	Номер артикула	Доплата за MyDesign
профиль 2,50 м (4–21 мм)	C / RAKEG ...* A	B
внешний уголок 90° (4–21 мм)	C / E90 / RAKEG ...* A	B
внешний уголок 135° (4–21 мм)	C / E135 / RAKEG ...* A	B
специальный внешний уголок (4–21 мм)	C / ESO / RAKEG ...* A	B
внутренний уголок 90° (4–21 мм)	C / I90 / RAKEG ...* A	B
специальный внутренний уголок (4–21 мм)	C / ISO / RAKEG ...* A	B
соединительный элемент (4–21 мм)	C / V / RTKE ...* A	A

* Номер артикула дополнить указанием высоты (например, C / RAKEG 4 A)
 Полный ассортимент изделий Schlüter-BARA-RAKEG приведен на стр. 319.

Краевой профиль | уголок | соединительный элемент

**Schlüter®-BARA-RKK**

алюминий с цветным покрытием
 профили длиной: 2,50 м, высотой: 10 мм, 15 мм, 18 мм
 внешний уголок 90°, внешний уголок 135°, внутренний уголок 90°,
 соединительный элемент высотой: 10 мм, 15 мм, 18 мм

Исполнение	Номер артикула	Доплата за MyDesign
профиль 2,50 м (10–18 мм)	C / RKK ...* A	B
внешний уголок 90° (10–18 мм)	C / E90 / RKK ...* A	B
внешний уголок 135° (10–18 мм)	C / E135 / RKK ...* A	B
специальный внешний уголок (10–18 мм)	C / ESO / RKK ...* A	B
внутренний уголок 90° (10–18 мм)	C / I90 / RKK ...* A	B
специальный внутренний уголок (10–18 мм)	C / ISO / RKK ...* A	B
соединительный элемент (10–18 мм)	C / V / RKK ...* A	A

* Номер артикула дополнить указанием высоты (например, C / RKK 10 A)
 Полный ассортимент изделий Schlüter-BARA-RKK приведен на стр. 320.

Краевой профиль | уголок | соединительный элемент

**Schlüter®-BARA-RKKE**

алюминий с цветным покрытием
 профили длиной: 2,50 м, высотой: 8 мм, 10 мм, 15 мм, 18 мм, 21 мм, 23 мм
 внешний уголок 90°, внешний уголок 135°, внутренний уголок 90°,
 соединительный элемент высотой: 8 мм, 10 мм, 15 мм, 18 мм, 21 мм, 23 мм

Исполнение	Номер артикула	Доплата за MyDesign
профиль 2,50 м (8–23 мм)	C / RKKE ...* A	B
внешний уголок 90° (8–23 мм)	C / E90 / RKKE ...* A	B
внешний уголок 135° (8–23 мм)	C / E135 / RKKE ...* A	B
специальный внешний уголок (8–23 мм)	C / ESO / RKKE ...* A	B
внутренний уголок 90° (8–23 мм)	C / I90 / RKKE ...* A	B
специальный внутренний уголок (8–23 мм)	C / ISO / RKKE ...* A	B
соединительный элемент (8–23 мм)	C / V / RKK ...* A	A

* Номер артикула дополнить указанием высоты (например, C / RKKE 8 A)
 Полный ассортимент изделий Schlüter-BARA-RKKE приведен на стр. 322.



Краевой профиль | уголок | соединительный элемент



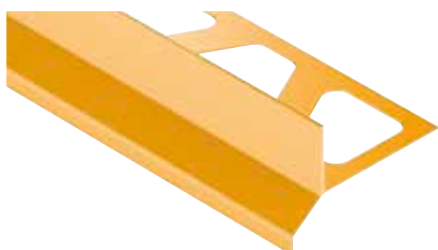
Schlüter®-BARA-RKB

алюминий с цветным покрытием
 профили длиной: 2,50 м
 внешний уголок 90°, внешний уголок 135°, внутренний уголок 90°, соединительный элемент

Исполнение	Номер артикула	Доплата за MyDesign
профиль 2,50 м	C / RKB 3 A	B
внешний уголок 90°	C / E90 / RKB 3 A	B
внешний уголок 135°	C / E135 / RKB 3 A	B
специальный внешний уголок	C / ESO / RKB 3 A	B
внутренний уголок 90°	C / I90 / RKB 3 A	B
специальный внутренний уголок	C / ISO / RKB 3 A	B
соединительный элемент	C / V / RKB 3 A	A

Полный ассортимент изделий Schlüter-BARA-RKB приведен на стр. 323.

Краевой профиль | уголок | соединительный элемент



Schlüter®-BARA-RK

алюминий с цветным покрытием
 профили длиной: 2,50 м
 внешний уголок 90°, внешний уголок 135°, внутренний уголок 90°, соединительный элемент

Исполнение	Номер артикула	Доплата за MyDesign
профиль 2,50 м	C / RK 65 A	B
внешний уголок 90°	C / E90 / RK 65 A	B
внешний уголок 135°	C / E135 / RK 65 A	B
специальный внешний уголок	C / ESO / RK 65 A	B
внутренний уголок 90°	C / I90 / RK 65 A	B
специальный внутренний уголок	C / ISO / RK 65 A	B
соединительный элемент	C / V / RK 65 A	A

Полный ассортимент изделий Schlüter-BARA-RK приведен на стр. 326.

Краевой профиль | уголок | соединительный элемент



Schlüter®-BARA-RKL

алюминий с цветным покрытием
 профили длиной: 2,50 м, высотой: 30 мм, 35 мм, 40 мм, 50 мм, 75 мм
 внешний уголок 90°, внешний уголок 135°, внутренний уголок 90°,
 соединительный элемент высотой: 30 мм, 35 мм, 40 мм, 50 мм, 75 мм

Исполнение	Номер артикула	Доплата за MyDesign
профиль 2,50 м (30–75 мм)	C / RKL ...* A	B
внешний уголок 90° (30–75 мм)	C / E90 / RKL ...* A	B
внешний уголок 135° (30–75 мм)	C / E135 / RKL ...* A	B
специальный внешний уголок (30–75 мм)	C / ESO / RKL ...* A	B
внутренний уголок 90° (30–75 мм)	C / I90 / RKL ...* A	B
специальный внутренний уголок (30–75 мм)	C / ISO / RKL ...* A	B
соединительный элемент (30–75 мм)	C / V / RKL ...* A	A

* Номер артикула дополнить указанием высоты (например, C / RKL 30 A)

Полный ассортимент изделий Schlüter-BARA-RKL приведен на стр. 328–329.





MyDesign by Schlüter-Systems

Мы наносим на профили печать с вашим дизайном

Современнейшие технологии печати являются сегодня определяющим фактором в производстве плитки, позволяя создавать удивительно реалистичные поверхности под натуральное дерево или мрамор. Это дает дизайнерам большой простор для фантазии.

Компания Schlüter-Systems со своей линейкой изделий со структурным покрытием TRENDAINE уже добилась максимально возможного сближения профиля и плитки в визуальном оформлении. Но мы пошли еще дальше: теперь с помощью новейшей технологии печати можно оптимальным образом адаптировать излюбленную плитку для облицовки стен и цоколя под дизайн плитки. Это обеспечит гармоничное интегрирование эффективной защиты кромок с плиточным покрытием.

Если в области цоколя или стены хочется сделать акцент, то новая технология позволит нанести желаемый мотив (например, рисунок, логотип компании) на изделия и таким образом сделать оформление индивидуальным.

Какой бы вариант вы ни выбрали, с новой технологией печати от Schlüter-Systems вы будете на шаг впереди по части оформления покрытия с профилями.

На следующих страницах мы расскажем, какие профили подходят для индивидуальной печати и как можно оформить заказ. Если у вас есть вопросы о MyDesign by Schlüter-Systems, наши выездные квалифицированные консультанты в этой области и специализированный технический отдел продаж охотно помогут вам. Вы можете быстро найти их контактные данные на нашем веб-сайте. Мы с нетерпением ждем ваших проектов в Schlüter-MyDesign.







MyDesign by Schlüter-Systems

Простое оформление индивидуального заказа

На следующих страницах показано, какие изделия подходят для индивидуальной печати MyDesign by Schlüter-Systems. Имейте в виду, что за индивидуальную печать взимается единовременная паушальная сумма MyDesign за каждый мотив. Затем печать с этим мотивом можно выполнить для любого количества профилей и принадлежностей из ассортимента MyDesign. Паушальная сумма MyDesign составляет 461,25 € за каждый мотив.

Для расчета цены на изделия MyDesign с индивидуальной печатью выполните четыре шага, указанные в разделе «Цена».

Заказ

Пять шагов до желаемого изделия:

- | | |
|---|--------------------------------------|
| 1. Выбрать профиль из ассортимента MyDesign | например, QUADREC-AC (C / Q ...* DP) |
| 2. Выбрать высоту добавить в номер артикула | например, 6 мм C / Q 60 DP |
| 3. Выбрать уголок, торцевую заглушку или соединительный элемент | например, C / EV / Q 60 DP |
| 4. Отправить образец плитки или файл с желаемым мотивом | |
| 5. Выпустить образец печати | |

С любыми вопросами или для оформления заказа обратитесь к сотруднику отдела сбыта.

Подробную информацию см. на нашем веб-сайте по ссылке: <https://www.schluter-systems.com/mydesign.aspx>

Цена

Четыре шага для расчета правильной цены:

- | | |
|--|-----------------------------------|
| 1. Выбрать цену желаемого профиля** | |
| 2. Доплата за MyDesign C | 16,91 € за метр |
| 3. Цена на желаемые уголки / торцевые заглушки / соединительные элементы | паушальная сумма 29,21 € за штуку |
| 4. Паушальная сумма MyDesign (единовременный платеж за каждый мотив) | 461,25 €* |

* без возможности предоставления скидки

** За образец возьмем цены на изделия с поверхностью AC

Как рассчитать цену

1. Изделие	2. Доплата	3. Комплектующие	4. Паушальная	Цена
<input type="text"/>	+ <input type="text"/>	+ <input type="text"/>	+ <input type="text"/>	= <input type="text"/>
<input type="text"/>	+ <input type="text"/>	+ <input type="text"/>	+ <input type="text"/>	= <input type="text"/>
<input type="text"/>	+ <input type="text"/>	+ <input type="text"/>	+ <input type="text"/>	= <input type="text"/>
<input type="text"/>	+ <input type="text"/>	+ <input type="text"/>	+ <input type="text"/>	= <input type="text"/>
<input type="text"/>	+ <input type="text"/>	+ <input type="text"/>	+ <input type="text"/>	= <input type="text"/>

Замыкающий профиль | уголок

**Schlüter®-QUADEC-AC**

алюминий с цветным покрытием
 профили длиной: 2,50 м / 3,00 м, высотой: 6 мм, 8 мм, 10 мм, 11 мм, 12,5 мм
 внешний/внутренний уголок 90° высотой: 6 мм, 8 мм, 10 мм, 11 мм, 12,5 мм

Исполнение	Номер артикула	Доплата за MyDesign
профиль 2,50 м (6–12,5 мм)	C / Q ...* DP	C
профиль 3,00 м (6–12,5 мм)	C / Q ...* DP/300	C
внешний/внутренний уголок 90° (6–12,5 мм)	C / EV / Q ...* DP	Паушальная сумма

* Номер артикула дополнить указанием высоты (например, C / Q 60 DP)
 Полный ассортимент изделий Schlüter-QUADEC-AC приведен на стр. 63.

Замыкающий профиль | уголок

**Schlüter®-RONDEC-AC**

алюминий с цветным покрытием
 профили длиной: 2,50 м / 3,00 м, высотой: 6 мм, 8 мм, 10 мм, 11 мм, 12,5 мм
 внешний уголок 90°, внутренний уголок 90° высотой: 6 мм, 8 мм, 10 мм, 11 мм, 12,5 мм

Исполнение	Номер артикула	Доплата за MyDesign
профиль 2,50 м (6–12,5 мм)	C / RO ...* DP	C
профиль 3,00 м (6–12,5 мм)	C / RO ...* DP/300	C
внешний уголок 90° (6–12,5 мм)	C / EV / ...* DP	Паушальная сумма
внутренний уголок 90° (6–12,5 мм)	C / IV / RO ...* DP	Паушальная сумма

* Номер артикула дополнить указанием высоты (например, C / RO 60 DP)
 Полный ассортимент изделий Schlüter-RONDEC-AC приведен на стр. 72 (профили) и 71 (уголки).

Замыкающий профиль | уголок

**Schlüter®-JOLLY-AC**

алюминий с цветным покрытием
 профили длиной: 2,50 м / 3,00 м, высотой: 6 мм, 8 мм, 10 мм, 11 мм, 12,5 мм
 внешний уголок 90° высотой: 6 мм, 8 мм, 10 мм, 11 мм, 12,5 мм

Исполнение	Номер артикула	Доплата за MyDesign
профиль 2,50 м (6–12,5 мм)	C / J ...* DP	C
профиль 3,00 м (6–12,5 мм)	C / J ...* DP/300	C
внешний уголок 90° (6–12,5 мм)	C / EV / J ...* DP	Паушальная сумма

* Номер артикула дополнить указанием высоты (например, C / J 60 DP)
 Полный ассортимент изделий Schlüter-JOLLY-AC приведен на стр. 82.

Бордюрный профиль

**Schlüter®-DESIGNLINE-AC**

алюминий с цветным покрытием
 профили длиной: 2,50 м

Исполнение	Номер артикула	Доплата за MyDesign
профиль 2,50 м	C / DL 625 DP	C

Полный ассортимент изделий Schlüter-DESIGNLINE приведен на стр. 102.



Цокольный профиль | уголок | торцевая заглушка | соединительный элемент



Schlüter®-DESIGNBASE-SL-AC

алюминий с цветным покрытием
 профили длиной: 2,50 м, высотой: 60 мм
 внешний уголок 90°, внутренний уголок 90°, левая торцевая заглушка, правая торцевая заглушка,
 соединительный элемент высотой: 60 мм

Исполнение	Номер артикула	Доплата за MyDesign
профиль 2,50 м (60 мм)	C / DB SL 60 DP	C
внешний уголок 90° (60 мм)	C / ED / DB SL 60 DP	Паушальная сумма
внутренний уголок 90° (60 мм)	C / ID / DB SL 60 DP	Паушальная сумма
левая торцевая заглушка (60 мм)	C / EL / DB SL 60 DP	Паушальная сумма
правая торцевая заглушка (60 мм)	C / ER / DB SL 60 DP	Паушальная сумма
соединительный элемент (60 мм)	C / V / DB SL 60 DP	Паушальная сумма

Полный ассортимент изделий Schlüter-DESIGNBASE-SL-A приведен на стр. 106–107.

Замыкающий профиль | уголок



Schlüter®-RONDEC-STEP-AC

алюминий с цветным покрытием
 профили длиной: 2,50 м, высотой: 8 мм, 10 мм, 12,5 мм
 внешний уголок 90°, внешний уголок 135°, внутренний уголок 90°,
 внутренний уголок 135° высотой: 8 мм, 10 мм, 12,5 мм

Исполнение	Номер артикула	Доплата за MyDesign
профиль 2,50 м (8–12,5 мм)	C / RS ...* DP 39	C
внешний уголок 90° (8–12,5 мм)	C / E90 RS ...* DP 39	Паушальная сумма
внешний уголок 135° (8–12,5 мм)	C / E135 RS ...* DP 39	Паушальная сумма
внутренний уголок 90° (8–12,5 мм)	C / I90 RS ...* DP 39	Паушальная сумма
внутренний уголок 135° (8–12,5 мм)	C / I135 RS ...* DP 39	Паушальная сумма

* Номер артикула дополнить указанием высоты (например, C / RS 80 DP 39)

Полный ассортимент изделий Schlüter-RONDEC-STEP приведен на стр. 110.

Вогнутый профиль | уголок | торцевая заглушка



Schlüter®-DILEX-AHK-AC

алюминий с цветным покрытием
 профили длиной: 2,50 м, высотой: 8 мм, 10 мм, 12,5 мм
 внешний уголок 90°, внешний уголок 135°, внутренний уголок 90°, внутренний уголок 135°,
 торцевая заглушка

Исполнение	Номер артикула	Доплата за MyDesign
профиль 2,50 м (8–12,5 мм)	C / AHK 1S ...* DP	C
внешний уголок 90° (соединительный элемент RONDEC)	C / E90 / AHK 1S / DP	Паушальная сумма
внешний уголок 90° (соединительный элемент QUADDEC)	C / E90 Q / AHK 1S / DP	Паушальная сумма
внешний уголок 135°	C / E135 / AHK 1S / DP	Паушальная сумма
внутренний уголок 90°	C / I90 / AHK 1S / DP	Паушальная сумма
внутренний уголок 135°	C / I135 / AHK 1S / DP	Паушальная сумма
боковая заглушка	C / E / AHK 1S / DP	Паушальная сумма

* Номер артикула дополнить указанием высоты (например, C / AHK 1S 80 DP)

Полный ассортимент изделий Schlüter-DILEX-AHK приведен на стр. 151–152.

Вогнутый профиль | уголок | торцевая заглушка

**Schlüter®-DILEX-АНКА-АС**

алюминий с цветным покрытием
 профили длиной: 2,50 м, высотой: 8 мм, 10 мм, 12,5 мм, 15 мм
 внешний уголок 90°, внешний уголок 135°, внутренний уголок 90°, внутренний уголок 135°,
 левая торцевая заглушка, правая торцевая заглушка

Исполнение	Номер артикула	Доплата за MyDesign
профиль 2,50 м (8–15 мм)	С / АНКА ...* DP	С
внешний уголок 90°	С / Е90 / АНКА / DP	Паушальная сумма
внешний уголок 135°	С / Е135 / АНКА / DP	Паушальная сумма
внутренний уголок 90°	С / I90 / АНКА / DP	Паушальная сумма
внутренний уголок 135°	С / I135 / АНКА / DP	Паушальная сумма
левая торцевая заглушка	С / EL / АНКА / DP	Паушальная сумма
правая торцевая заглушка	С / ER / АНКА / DP	Паушальная сумма

* Номер артикула дополнить указанием высоты (например, С / АНКА 80 DP)

Полный ассортимент изделий Schlüter-DILEX-АНКА приведен на стр. 152–153.



My Schlüter®-KERDI-LINE

Индивидуальная гравировка на решетке и раме

Наряду с вариантами цветного покрытия и печати из предложения MyDesign by Schlüter-Systems существует и другая возможность индивидуализировать изделия Schlüter – это гравировка. Современная технология лазерного гравирования позволяет наносить рисунки или надписи на стальные решетки и рамки из линейки KERDI-LINE. Расставьте художественные акценты в виде символов, узора или текста, подчеркните индивидуальность своего бренда или просто подарите себе улыбку.

Гравировка – прекрасный выбор, если, скажем, гостиничная сеть хочет напомнить своему гостю, пока тот еще находится в душе, о том, где именно он чувствует себя комфортно. Или если владелец ремесленной мастерской хочет, чтобы его предприятие запомнилось наряду с брендами производителей. Или если родители желают оставить доброжелательное приветствие для своих детей, чтобы радовать их каждое утро. Что бы это ни было, Schlüter-KERDI-LINE дает такую возможность. Ознакомьтесь с возможными вариантами.



**YOUR
BRAND**





My Schlüter®-KERDI-LINE

Простое оформление индивидуального заказа

На следующих страницах показано, какие изделия подходят для нанесения индивидуальной гравировки My Schlüter-KERDI-LINE. С My Schlüter-KERDI-LINE вы можете получить решетки и/или рамы нашего линейного дренажа KERDI-LINE-A/-B/-C с гравюрой по своим индивидуальным пожеланиям.

На соседней странице вы найдете информацию о доплатах за гравировку, подходящую к комбинациям решеток/рам на стр. 212–213.

Для расчета цены на индивидуальную гравировку выполните два шага, указанные в разделе «Цена».



Заказ

Три шага для определения правильного номера артикула:

1. Выбрать изделие из ассортимента My KERDI-LINE например, KERDI-LINE-A (KLA 19 EB 100)
2. Выбрать желаемый тип гравировки
например, гравировка по всей поверхности (G1)
3. Дополнить номер артикула сокращением для соответствующего типа гравировки
например, KLA 19 EB 100 G1

С любыми вопросами или для оформления заказа обратитесь к сотруднику отдела сбыта.

Цена

Два шага для расчета правильной цены:

1. Выбрать цену на желаемую комбинацию решетки и рамы
2. Выбрать доплату My KERDI-LINE

Примечание:

Нанесение гравировки My Schlüter-KERDI-LINE невозможно на полированные или имеющие цветное покрытие решетки/рамы, а также на решетки Schlüter-KERDI-LINE-STYLE.

Комбинация решетка/рама



Schlüter®-KERDI-LINE-A 19 мм

с гравюрой по всей поверхности лишь на решетке (G1)

Номер артикула

... * G1

с гравюрой методом отпуска лишь на решетке (G2)

Номер артикула

... * G2

со штрихованной гравюрой лишь на решетке (G3)

Номер артикула

... * G3

с гравюрой по всей поверхности на решетке + со штрихованной гравюрой на раме (G1R)

Номер артикула

... * G1R

с гравюрой методом отпуска на решетке + со штрихованной гравюрой на раме (G2R)

Номер артикула

... * G2R

со штрихованной гравюрой на решетке и раме (G3R)

Номер артикула

... * G3R

со штрихованной гравюрой лишь на раме (GR)

Номер артикула

... * GR



Schlüter®-KERDI-LINE-B 19 мм

со штрихованной гравюрой лишь на раме (GR)

Номер артикула

... * GR



Schlüter®-KERDI-LINE-C 19 мм

со штрихованной гравюрой лишь на раме (GR)

Номер артикула

... * GR



* Дополнить арт. №
(например, KLA 19 EB 70 G1R)



Профили Schlüter

Замыкающие профили для пола

Замыкающие профили как оригинал Schlüter-SCHIENE ограничивают плиточное покрытие и защищают внешние кромки покрытий из керамики и природного камня от механических повреждений, вызванных силовым воздействием. Профили Schlüter-RENO служат для создания бесступенчатых переходов между покрытиями пола различной высоты. Таким образом, все наши замыкающие профили для пола вносят свой вклад в создание напольного покрытия, отличающегося прекрасным внешним видом и долговечностью.





Замыкающие профили

Schlüter®-SCHIENE	39
Schlüter®-SCHIENE-TS	40
Schlüter®-SCHIENE-A	42
Schlüter®-SCHIENE-AC	43
Schlüter®-SCHIENE-ES	44
Schlüter®-SCHIENE-BASIC	45
Schlüter®-SCHIENE-V	45

Переходные профили

Schlüter®-RENO-TK	46
Schlüter®-RENO-V	47
Schlüter®-RENO-VT	48
Schlüter®-RENO-VB	48
Schlüter®-RENO-U	49
Schlüter®-RENO-RAMP	50
Schlüter®-RENO-RAMP-K	50
Schlüter®-RENO-T	51

Разделительные профили

Schlüter®-TERRAZZO	51
--------------------	----

Угловые профили

Schlüter®-WINKEL	48
------------------	----



Schlüter®-SCHIENE

Когда детали имеют значение

Schlüter-SCHIENE по праву считается образцом классики среди замыкающих профилей. Со своим продуманным до мелочей дизайном он по-прежнему является самым ярким примером того, что компания Schlüter-Systems в качестве своей главной задачи выбрала профессионализм в деталях.

- ✓ Замыкающий крепежный выступ под углом 87° для оптимального распределения нагрузки
- ✓ Выемка для высокого момента изгиба
- ✓ Усиленная верхняя часть с углом 5°
- ✓ Запатентованная интегрированная распорка

Совокупность всех деталей гарантирует идеальную защиту вашего высококачественного плиточного покрытия.



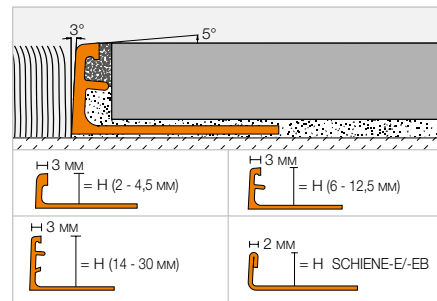
Замыкающий профиль

Schlüter®-SCHIENE



Schlüter-SCHIENE представляет собой специальный профиль, который предназначен для оформления внешних кромок плиточного покрытия, а также может применяться в других областях и для других видов покрытий. С помощью интегрированной распорки задается определенное пространство между плиткой и профилем. Профиль Schlüter-SCHIENE-E не имеет распорки.

(Технический паспорт 1.1)



Schlüter®-SCHIENE-M



латунь

H (мм)	L = 2,50 м Номер артикула	KV (шт.)
—	—	—
3	M 30	120
4,5	M 45	120
6	M 60	120
—	—	—
8	M 80	120
9	M 90	120
10	M 100	120
11	M 110	120
12,5	M 125	120
—	—	—
15	M 150	120
16	M 160	120
17,5	M 175	120
20	M 200	120
—	—	—
22,5	M 225	120
25	M 250	120
—	—	—
30	M 300	120
L = 1,00 м		
4,5	M 45/100	240
6	M 60/100	240
8	M 80/100	240
10	M 100/100	240
12,5	M 125/100	240
15	M 150/100	240

Schlüter®-SCHIENE-A



алюминий

H (мм)	L = 2,50 м Номер артикула	KV (шт.)
2	A 20	120
3	A 30	120
4,5	A 45	120
6	A 60	120
7	A 70	120
8	A 80	120
9	A 90	120
10	A 100	120
11	A 110	120
12,5	A 125	120
14	A 140	120
15	A 150	120
16	A 160	120
17,5	A 175	120
20	A 200	120
21	A 210	120
22,5	A 225	120
25	A 250	120
27,5	A 275	120
30	A 300	120
L = 1,00 м		
4,5	A 45/100	240
6	A 60/100	240
8	A 80/100	240
10	A 100/100	240
12,5	A 125/100	240
15	A 150/100	240

Schlüter®-SCHIENE-AE



алюминий натуральный, матовый, анодированный

H (мм)	L = 2,50 м Номер артикула	KV (шт.)
2	AE 20	120
3	AE 30	120
4,5	AE 45	120
6	AE 60	120
7	AE 70	120
8	AE 80	120
9	AE 90	120
10	AE 100	120
11	AE 110	120
12,5	AE 125	120
14	AE 140	120
15	AE 150	120
16	AE 160	120
17,5	AE 175	120
20	AE 200	120
21	AE 210	120
22,5	AE 225	120
25	AE 250	120
27,5	AE 275	120
30	AE 300	120
L = 1,00 м		
4,5	AE 45/100	240
6	AE 60/100	240
8	AE 80/100	240
10	AE 100/100	240
12,5	AE 125/100	240
15	AE 150/100	240

Schlüter®-SCHIENE-MC



хромированная латунь

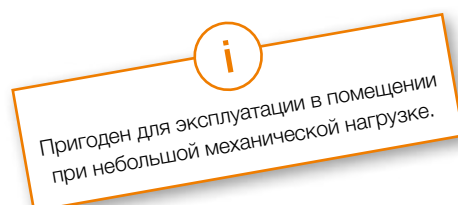
H (мм)	L = 2,50 м Номер артикула	KV (шт.)
6	MC 60	120
8	MC 80	120
10	MC 100	120
11	MC 110	120
12,5	MC 125	120

Примечание:

Профиль Schlüter-SCHIENE-M / -A / -AE высотой в 2 мм, 3 мм и 4,5 мм не имеет распорки.

По производственно-техническим причинам изделия длиной L = 1,00 м не могут быть снабжены специальной перфорацией.

Для 3-метровой длины дополнить Арт. № «/300» (например, M 60/300).





Schlüter®-SCHIENE-E



нержавеющая сталь V2A

H (мм)	L = 2,50 м Номер артикула	KV (шт.)
2	E 20	120
3	E 30	120
4,5	E 45	120
6	E 60	120
7	E 70	120
8	E 80	120
9	E 90	120
10	E 100	120
11	E 110	120
12,5	E 125	120
14	E 140	120
15	E 150	120
16	E 160	120
17,5	E 175	120
20	E 200	120
22,5	E 225	120
25	E 250	120
30	E 300	120
	L = 1,00 м	
6	E 60 / 100	240
8	E 80 / 100	240
10	E 100 / 100	240
11	E 110 / 100	240
12,5	E 125 / 100	240

Schlüter®-SCHIENE-E V4A



нержавеющая сталь V4A

H (мм)	L = 2,50 м Номер артикула	KV (шт.)
4,5	E 45/V4A	120
6	E 60/V4A	120
8	E 80/V4A	120
10	E 100/V4A	120
11	E 110/V4A	120
12,5	E 125/V4A	120
14	E 140/V4A	120
15	E 150/V4A	120
16	E 160/V4A	120
17,5	E 175/V4A	120
20	E 200/V4A	120
22,5	E 225/V4A	120
25	E 250/V4A	120
30	E 300/V4A	120

Schlüter®-SCHIENE-EB



нержавеющая сталь V2A, крацованная

H (мм)	L = 2,50 м Номер артикула	KV (шт.)
6	E 60 EB	120
8	E 80 EB	120
10	E 100 EB	120
11	E 110 EB	120
12,5	E 125 EB	120

Примечание:

По производственно-техническим причинам изделия длиной L = 1,00 м не могут быть снабжены специальной перфорацией.

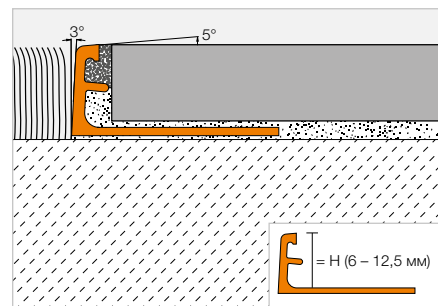
Для 3-метровой длины дополнить Арт. № «/300» (например, M 60/300).

Замыкающий профиль

Schlüter®-SCHIENE-TS



Schlüter-SCHIENE-TS представляет собой декоративный профиль из алюминия со специальной структурой и текстурой, которая адаптирована под распространенные варианты дизайна плитки. Его замыкающий крепежный выступ под углом 87° надежно защищает плитку от механических повреждений. С помощью интегрированной распорки задается определенное пространство между плиткой и профилем. (Технический паспорт 1.1)



Schlüter®-SCHIENE-TSI



алюминий со структурным покрытием под слоновью кость

H (мм)	L = 2,50 м Номер артикула	KV (шт.)
6	A 60 TSI	120
8	A 80 TSI	120
10	A 100 TSI	120
11	A 110 TSI	120
12,5	A 125 TSI	120

Schlüter®-SCHIENE-TSC



алюминий со структурным покрытием кремового цвета

H (мм)	L = 2,50 м Номер артикула	KV (шт.)
6	A 60 TSC	120
8	A 80 TSC	120
10	A 100 TSC	120
11	A 110 TSC	120
12,5	A 125 TSC	120

Schlüter®-SCHIENE-TSBG



алюминий со структурным покрытием бежево-серого цвета

H (мм)	L = 2,50 м Номер артикула	KV (шт.)
6	A 60 TSBG	120
8	A 80 TSBG	120
10	A 100 TSBG	120
11	A 110 TSBG	120
12,5	A 125 TSBG	120

Schlüter®-SCHIENE-TSB

алюминий со структурным покрытием бежевого цвета

Н (мм)	L = 2,50 м Номер артикула	KV (шт.)
6	A 60 TSB	120
8	A 80 TSB	120
10	A 100 TSB	120
11	A 110 TSB	120
12,5	A 125 TSB	120

Schlüter®-SCHIENE-TSSG

алюминий со структурным покрытием каменно-серого цвета

Н (мм)	L = 2,50 м Номер артикула	KV (шт.)
6	A 60 TSSG	120
8	A 80 TSSG	120
10	A 100 TSSG	120
11	A 110 TSSG	120
12,5	A 125 TSSG	120

Schlüter®-SCHIENE-TSG

алюминий со структурным покрытием серого цвета

Н (мм)	L = 2,50 м Номер артикула	KV (шт.)
6	A 60 TSG	120
8	A 80 TSG	120
10	A 100 TSG	120
11	A 110 TSG	120
12,5	A 125 TSG	120

Schlüter®-SCHIENE-TSOB

алюминий со структурным покрытием бронзового цвета

Н (мм)	L = 2,50 м Номер артикула	KV (шт.)
6	A 60 TSOB	120
8	A 80 TSOB	120
10	A 100 TSOB	120
11	A 110 TSOB	120
12,5	A 125 TSOB	120

Schlüter®-SCHIENE-TSLA

алюминий со структурным покрытием светло-антрацитового цвета

Н (мм)	L = 2,50 м Номер артикула	KV (шт.)
6	A 60 TSLA	120
8	A 80 TSLA	120
10	A 100 TSLA	120
11	A 110 TSLA	120
12,5	A 125 TSLA	120

Schlüter®-SCHIENE-TSDA

алюминий со структурным покрытием темно-антрацитового цвета

Н (мм)	L = 2,50 м Номер артикула	KV (шт.)
6	A 60 TSDA	120
8	A 80 TSDA	120
10	A 100 TSDA	120
11	A 110 TSDA	120
12,5	A 125 TSDA	120

Schlüter®-SCHIENE-TSR

алюминий со структурным покрытием ржаво-коричневого цвета

Н (мм)	L = 2,50 м Номер артикула	KV (шт.)
–	–	–
–	–	–
6	A 60 TSR	120
8	A 80 TSR	120
10	A 100 TSR	120
11	A 110 TSR	120
12,5	A 125 TSR	120

Schlüter®-SCHIENE-MBW

алюминий с цветным покрытием, бриллиантово-белый, матовый

Н (мм)	L = 2,50 м Номер артикула	KV (шт.)
3	A 30 MBW	120
4,5	A 45 MBW	120
6	A 60 MBW	120
8	A 80 MBW	120
10	A 100 MBW	120
11	A 110 MBW	120
12,5	A 125 MBW	120

Schlüter®-SCHIENE-MGS

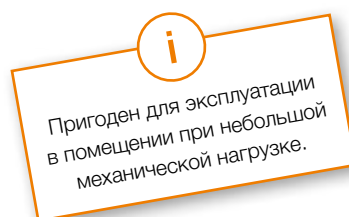
алюминий с цветным покрытием, графитово-черный, матовый

Н (мм)	L = 2,50 м Номер артикула	KV (шт.)
3	A 30 MGS	120
4,5	A 45 MGS	120
6	A 60 MGS	120
8	A 80 MGS	120
10	A 100 MGS	120
11	A 110 MGS	120
12,5	A 125 MGS	120

Для 3-метровой длины дополнить арт. № «/300» (например, A 60 MBW/300).

Доступные поверхности | цвета

Перечень поверхностей и цветов см., начиная со страницы 342.



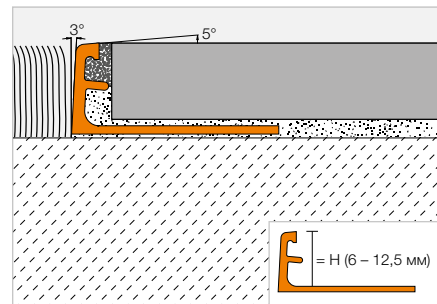


Замыкающий профиль

Schlüter®-SCHIENE-A



Schlüter-SCHIENE-A представляет собой декоративный алюминиевый профиль, предлагаемый с различными анодированными поверхностями и вариантами отделки. Его замыкающий крепежный выступ под углом 87° надежно защищает плитку от механических повреждений. С помощью интегрированной распорки задается определенное пространство между плиткой и профилем. (Технический паспорт 1.1)



Schlüter®-SCHIENE-ACG

алюминий глянцевый, анодированный под хром

H (мм)	L = 2,50 м Номер артикула	KV (шт.)
6	A 60 ACG	120
8	A 80 ACG	120
10	A 100 ACG	120
11	A 110 ACG	120
12,5	A 125 ACG	120

Schlüter®-SCHIENE-ACGB

алюминий крацованный, анодированный под хром

H (мм)	L = 2,50 м Номер артикула	KV (шт.)
6	A 60 ACGB	120
8	A 80 ACGB	120
10	A 100 ACGB	120
11	A 110 ACGB	120
12,5	A 125 ACGB	120

Для 3-метровой длины дополнить
Арт. № «/300» (например, A 60 ACG/300).

Schlüter®-SCHIENE-AM

алюминий матовый, анодированный под латунь

H (мм)	L = 2,50 м Номер артикула	KV (шт.)
6	A 60 AM	120
8	A 80 AM	120
10	A 100 AM	120
11	A 110 AM	120
12,5	A 125 AM	120

Schlüter®-SCHIENE-AMG

алюминий глянцевый, анодированный под латунь

H (мм)	L = 2,50 м Номер артикула	KV (шт.)
6	A 60 AMG	120
8	A 80 AMG	120
10	A 100 AMG	120
11	A 110 AMG	120
12,5	A 125 AMG	120

Schlüter®-SCHIENE-AMGB

алюминий крацованный, анодированный под латунь

H (мм)	L = 2,50 м Номер артикула	KV (шт.)
6	A 60 AMGB	120
8	A 80 AMGB	120
10	A 100 AMGB	120
11	A 110 AMGB	120
12,5	A 125 AMGB	120

Schlüter®-SCHIENE-AK

алюминий матовый, анодированный под медь

H (мм)	L = 2,50 м Номер артикула	KV (шт.)
6	A 60 AK	120
8	A 80 AK	120
10	A 100 AK	120
11	A 110 AK	120
12,5	A 125 AK	120

Schlüter®-SCHIENE-AKG

алюминий глянцевый, анодированный под медь

H (мм)	L = 2,50 м Номер артикула	KV (шт.)
6	A 60 AKG	120
8	A 80 AKG	120
10	A 100 AKG	120
11	A 110 AKG	120
12,5	A 125 AKG	120

Schlüter®-SCHIENE-AKGB

алюминий крацованный, анодированный под медь

H (мм)	L = 2,50 м Номер артикула	KV (шт.)
6	A 60 AKGB	120
8	A 80 AKGB	120
10	A 100 AKGB	120
11	A 110 AKGB	120
12,5	A 125 AKGB	120

Schlüter®-SCHIENE-AT

алюминий матовый, анодированный под титан

H (мм)	L = 2,50 м Номер артикула	KV (шт.)
6	A 60 AT	120
8	A 80 AT	120
10	A 100 AT	120
11	A 110 AT	120
12,5	A 125 AT	120

Schlüter®-SCHIENE-ATG

алюминий глянцевый, анодированный под титан

H (мм)	L = 2,50 м Номер артикула	KV (шт.)
6	A 60 ATG	120
8	A 80 ATG	120
10	A 100 ATG	120
11	A 110 ATG	120
12,5	A 125 ATG	120

Schlüter®-SCHIENE-ATGB

алюминий крацованный, анодированный под титан

H (мм)	L = 2,50 м Номер артикула	KV (шт.)
6	A 60 ATGB	120
8	A 80 ATGB	120
10	A 100 ATGB	120
11	A 110 ATGB	120
12,5	A 125 ATGB	120

Schlüter®-SCHIENE-ABGBалюминий крацованный,
анодированный под античную бронзу

H (мм)	L = 2,50 м Номер артикула	KV (шт.)
6	A 60 ABGB	120
8	A 80 ABGB	120
10	A 100 ABGB	120
11	A 110 ABGB	120
12,5	A 125 ABGB	120

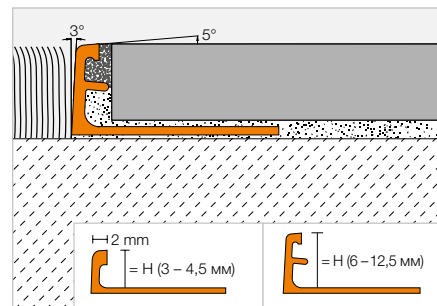
Schlüter®-SCHIENE-AGRBалюминий крацованный,
анодированный под графит

H (мм)	L = 2,50 м Номер артикула	KV (шт.)
6	A 60 AGRB	120
8	A 80 AGRB	120
10	A 100 AGRB	120
11	A 110 AGRB	120
12,5	A 125 AGRB	120

Schlüter®-SCHIENE-AGSGалюминий глянцевый,
анодированный в черный

H (мм)	L = 2,50 м Номер артикула	KV (шт.)
6	A 60 AGSG	120
8	A 80 AGSG	120
10	A 100 AGSG	120
11	A 110 AGSG	120
12,5	A 125 AGSG	120

Перечень поверхностей и цветов см., начиная со страницы 342.

iПригоден для эксплуатации
в помещении при небольшой
механической нагрузке.**Замыкающий профиль****Schlüter®-SCHIENE-AC**Schlüter-SCHIENE-AC представляет собой
декоративный профиль из окрашенного
алюминия. Его замыкающий крепежный
выступ под углом 87° надежно защищает
плитку от механических повреждений.
С помощью интегрированной распорки
задается определенное пространство
между плиткой и профилем.
(Технический паспорт 1.1)**Schlüter®-SCHIENE-AC**

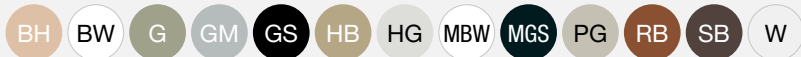
алюминий с цветным покрытием

H (мм)	L = 2,50 м Номер артикула	KV (шт.)
3	A 30 ...*	120
4,5	A 45 ...*	120
6	A 60 ...*	120
8	A 80 ...*	120
10	A 100 ...*	120
11	A 110 ...*	120
12,5	A 125 ...*	120

iПригоден для эксплуатации
в помещении при небольшой
механической нагрузке.

Для 3-метровой длины дополнить арт. № «/300» (например, A 60 GS/300).

Арт. № дополнить цветом (например, A 30 BW)



* Цвета L = 2,50 м: BH - BW - G - GM - GS - HB - HG - MBW - MGS - PG - RB - SB - W

Цветы L = 3,00 м: BW - GS - MBW - PG - W

Перечень поверхностей и цветов см., начиная со страницы 342.



Schlüter®-SCHIENE-ES

Лучше во всех отношениях

- ✓ Непрерывно четкое проявление швов
- ✓ Простая и точная укладка
- ✓ Разделение клея и шовного раствора
- ✓ Единственный профиль из нержавеющей стали с распоркой
- ✓ Техника распорки, запатентованная много лет тому назад
- ✓ Предлагается в исполнении «нержавеющая сталь» и «крацованная нержавеющая сталь»
- ✓ Распорка – отметьте различия



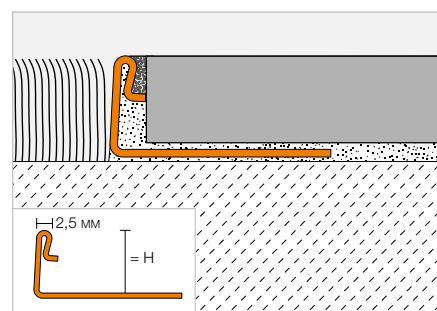
Замыкающий профиль

Schlüter®-SCHIENE-ES



Schlüter-SCHIENE-ES представляет собой замыкающий профиль из нержавеющей стали для плиточных покрытий и покрытий из натурального камня с распоркой, полученной методом постформинга и имеющей заданное пространство на стыке с материалом покрытия.

(Технический паспорт 1.1)



Schlüter®-SCHIENE-ES



нержавеющая сталь V2A с распоркой

H (мм)	L = 2,50 м Номер артикула	KV (шт.)
8	ES 80	120
10	ES 100	120
11	ES 110	120
12,5	ES 125	120
L = 1,00 м		
8	ES 80 / 100	240
10	ES 100 / 100	240
11	ES 110 / 100	240
12,5	ES 125 / 100	240

Schlüter®-SCHIENE-ES-EB



нержавеющая сталь V2A крацованная с распоркой

H (мм)	L = 2,50 м Номер артикула	KV (шт.)
8	ES 80 EB	120
10	ES 100 EB	120
11	ES 110 EB	120
12,5	ES 125 EB	120

Для 3-метровой длины дополнить Арт. № «/300» (например, ES 80/300).

Примечание:

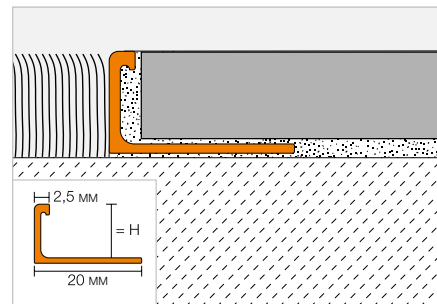
По производственно-техническим причинам изделия длиной L = 1,00 м не могут быть снабжены специальной перфорацией.

Замыкающий профиль

Schlüter®-SCHIENE-BASIC



Schlüter-SCHIENE-BASIC представляет собой замыкающий профиль для плиточного покрытия или иных материалов устойчивой формы с прямоугольным переходом от крепежной к замыкающей части и прямоугольной «головкой».



Schlüter®-SCHIENE-BASIC-M

латунь

H (мм)	L = 2,50 м Номер артикула	KV (шт.)
–	–	–
8	MBS 80	120
10	MBS 100	120
–	–	–
12,5	MBS 125	120
L = 1,00 м		
–	–	–
8	MBS 80/100	240
10	MBS 100/100	240
–	–	–
12,5	MBS 125/100	240

Schlüter®-SCHIENE-BASIC-A

алюминий

H (мм)	L = 2,50 м Номер артикула	KV (шт.)
6	ABS 60	120
8	ABS 80	120
10	ABS 100	120
11	ABS 110	120
12,5	ABS 125	120
L = 1,00 м		
6	ABS 60/100	240
8	ABS 80/100	240
10	ABS 100/100	240
11	ABS 110/100	240
12,5	ABS 125/100	240

Schlüter®-SCHIENE-BASIC-AE

алюминий натуральный, матовый, анодированный

H (мм)	L = 2,50 м Номер артикула	KV (шт.)
6	AEBS 60	120
8	AEBS 80	120
10	AEBS 100	120
11	AEBS 110	120
12,5	AEBS 125	120

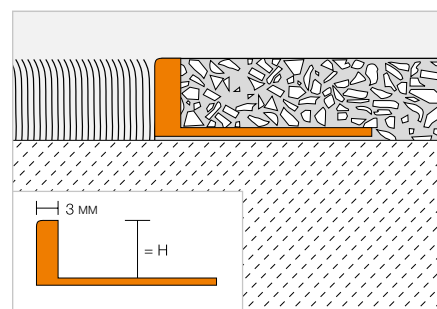
Для 3-метровой длины дополнить Арт. № «/300» (например, ABS 60/300).

Замыкающий профиль

Schlüter®-SCHIENE-V



Schlüter-SCHIENE-V представляет собой замыкающий профиль для покрытий из дерева или других материалов, обладающих высокой устойчивостью формы, например, террасо. Крепежный элемент расположен под прямым углом к замыкающему элементу. Равномерная форма замыкающего элемента позволяет шлифовать покрытие.



Schlüter®-SCHIENE-AV

алюминий

H (мм)	L = 2,50 м Номер артикула	KV (шт.)
10	A 100 V	120
12,5	A 125 V	120
26	A 260 V	120

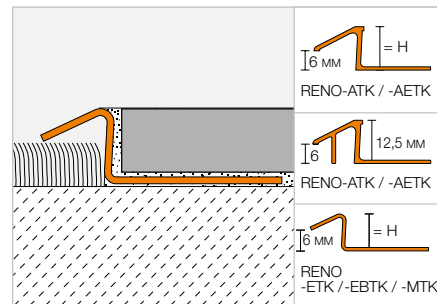


Переходной профиль

Schlüter®-RENO-TK



Schlüter-RENO-TK служит для создания бесступенчатого перехода от плиточного покрытия к граничащему с ним ковровому покрытию меньшей высоты или другому настилу. Помимо этого, осуществляется эффективная защита кромок покрытия. (Технический паспорт 1.4)



Schlüter®-RENO-MTK



латунь

Н (мм)	L = 2,50 м Номер артикула	KV (шт.)
8	MTK 80	60
10	MTK 100	60
12,5	MTK 125	60
L = 1,00 м		
8	MTK 80/100	60
10	MTK 100/100	60
12,5	MTK 125/100	60

Schlüter®-RENO-ATK



алюминий

Н (мм)	L = 2,50 м Номер артикула	KV (шт.)
8	ATK 80	60
10	ATK 100	60
12,5	ATK 125	60
L = 1,00 м		
8	ATK 80/100	60
10	ATK 100/100	60
12,5	ATK 125/100	60

Schlüter®-RENO-AETK



алюминий натуральный, матовый, анодированный

Н (мм)	L = 2,50 м Номер артикула	KV (шт.)
8	AETK 80	60
10	AETK 100	60
12,5	AETK 125	60
L = 1,00 м		
8	AETK 80/100	60
10	AETK 100/100	60
12,5	AETK 125/100	60

Schlüter®-RENO-ETK

нержавеющая сталь V2A

Н (мм)	L = 2,50 м Номер артикула	KV (шт.)
8	ETK 80	60
10	ETK 100	60
11	ETK 110	60
12,5	ETK 125	60
L = 1,00 м		
8	ETK 80/100	60
10	ETK 100/100	60
11	ETK 110/100	60
12,5	ETK 125/100	60

Schlüter®-RENO-EBTK

нержавеющая сталь V2A, крацованная

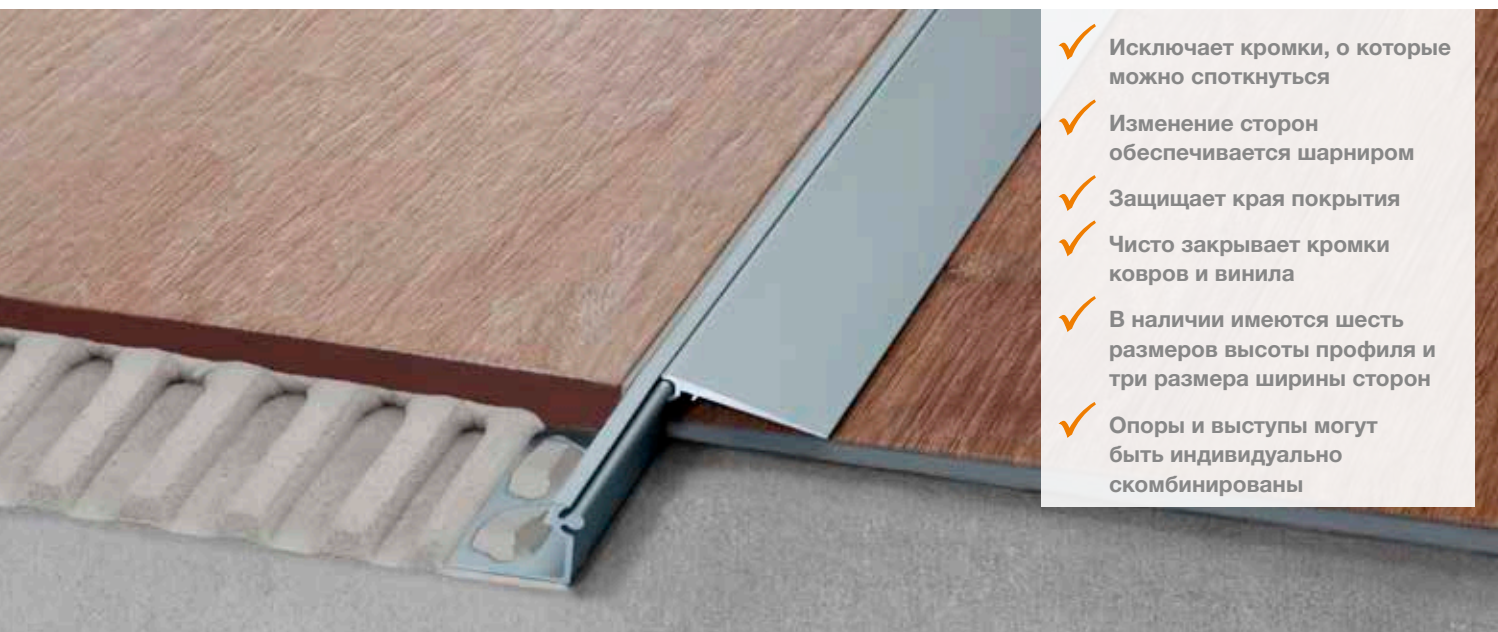
Н (мм)	L = 2,50 м Номер артикула	KV (шт.)
8	EBTK 80	60
10	EBTK 100	60
11	EBTK 110	60
12,5	EBTK 125	60
L = 1,00 м		
8	EBTK 80/100	60
10	EBTK 100/100	60
11	EBTK 110/100	60
12,5	EBTK 125/100	60

Примечание:

По производственно-техническим причинам изделия длиной L = 1,00 м не могут быть снабжены специальной перфорацией.

Schlüter®-RENO-V

Переходной профиль с изменяемым выступом



- ✓ Исключает кромки, о которые можно споткнуться
- ✓ Изменение сторон обеспечивается шарниром
- ✓ Защищает края покрытия
- ✓ Чисто закрывает кромки ковров и винила
- ✓ В наличии имеются шесть размеров высоты профиля и три размера ширины сторон
- ✓ Опоры и выступы могут быть индивидуально скомбинированы

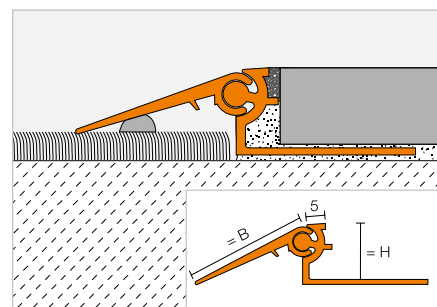
Переходной профиль

Schlüter®-RENO-V



Schlüter-RENO-V представляет собой профиль с переменным переходным элементом для бесступенчатого соединения покрытий различной высоты. С помощью интегрированной распорки задается определенное пространство между плиткой и профилем.

(Технический паспорт 1.7)



Schlüter®-RENO-AV

алюминий

H (мм)	L = 2,50 м	
	Номер артикула	KV (шт.)
8	AVT 80 B20	40
10	AVT 100 B20	40
12,5	AVT 125 B30	40
15	AVT 150 B30	40
17,5	AVT 175 B40	40
20	AVT 200 B40	40
L = 1,00 м		
8	AVT 80 B20/100	60
10	AVT 100 B20/100	60
12,5	AVT 125 B30/100	60
15	AVT 150 B30/100	60
17,5	AVT 175 B40/100	60
20	AVT 200 B40/100	60

Schlüter®-RENO-AEV

алюминий натуральный, матовый, анодированный

H (мм)	L = 2,50 м	
	Номер артикула	KV (шт.)
8	AEVT 80 B20	40
10	AEVT 100 B20	40
12,5	AEVT 125 B30	40
15	AEVT 150 B30	40
17,5	AEVT 175 B40	40
20	AEVT 200 B40	40
L = 1,00 м		
8	AEVT 80 B20/100	60
10	AEVT 100 B20/100	60
12,5	AEVT 125 B30/100	60
15	AEVT 150 B30/100	60
17,5	AEVT 175 B40/100	60
20	AEVT 200 B40/100	60

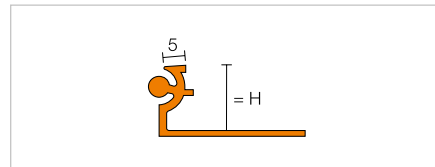


Переходной профиль

Schlüter®-RENO-VT

Schlüter-RENO-VT представляет собой несущий профиль для переменного переходного элемента Schlüter-RENO-VB. Оба изделия могут комбинироваться друг с другом во всех размерах.

(Технический паспорт 1.7)



Schlüter®-RENO-AVT

несущий профиль для пола алюминий

H (мм)	L = 2,50 м Номер артикула	KV (шт.)
8	AVT 80	60
10	AVT 100	60
12,5	AVT 125	60
15	AVT 150	60
17,5	AVT 175	60
20	AVT 200	60

Schlüter®-RENO-AEVT

несущий профиль для пола алюминий
натуральный матовый анодированный

H (мм)	L = 2,50 м Номер артикула	KV (шт.)
8	AEVT 80	60
10	AEVT 100	60
12,5	AEVT 125	60
15	AEVT 150	60
17,5	AEVT 175	60
20	AEVT 200	60

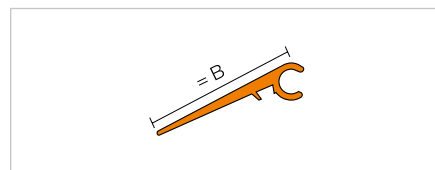
Цены на Schlüter-RENO-VT и -VB длиной в 1 м – по запросу (дополнить арт. №, например, AVT 80/100).

Переходной профиль

Schlüter®-RENO-VB

Schlüter-RENO-VB представляет собой профиль для переменного переходного элемента Schlüter-RENO-VT. Оба изделия могут комбинироваться друг с другом во всех размерах.

(Технический паспорт 1.7)



Schlüter®-RENO-AVB

алюминий

B (мм)	L = 2,50 м Номер артикула	KV (шт.)
20	AVB 20	60
30	AVB 30	60
40	AVB 40	60

Schlüter®-RENO-AEVB

алюминий натуральный, матовый, анодированный

B (мм)	L = 2,50 м Номер артикула	KV (шт.)
20	AEVB 20	60
30	AEVB 30	60
40	AEVB 40	60

Цены на Schlüter-RENO-VT и -VB длиной в 1 м – по запросу (дополнить арт. №, например, AVT 80/100).

Угловой профиль

Schlüter®-WINKEL



Профиль Schlüter-WINKEL представляет собой неперфорированный угловой профиль из цельного материала, применяемый для различных целей.

Schlüter®-WINKEL-A

алюминий

L = 2,50 м Номер артикула	KV (шт.)
AW 15 x 30 x 2	60
AW 20 x 20 x 2	60
AW 30 x 30 x 2	60
AW 30 x 30 x 3	60
AW 40 x 20 x 2	60
AW 40 x 40 x 3	60

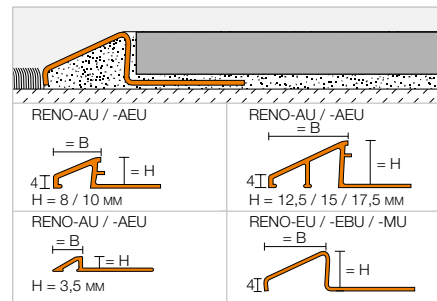
Переходной профиль

Schlüter®-RENO-U



Профиль Schlüter-RENO-U служит для создания бесступенчатого перехода между покрытиями пола различной высоты. С помощью интегрированной распорки задается определенное пространство между плиткой и профилем. Профили Schlüter-RENO-EU, -EBU и -MU не имеют распорки.

(Технический паспорт 1.2)



Schlüter®-RENO-MU

латунь

Н (мм)	В (мм)	L = 2,50 м Номер артикула	KV (шт.)
—	—	—	—
8	12,5	MU 80	60
10	16,5	MU 100	60
12,5	22	MU 125	60
15	27,5	MU 150	60
—	—	—	—
L = 1,00 м			
8	12,5	MU 80/100	60
10	16,5	MU 100/100	60
12,5	22	MU 125/100	60

Schlüter®-RENO-AU

алюминий

Н (мм)	В (мм)	L = 2,50 м Номер артикула	KV (шт.)
3,5	9	AU 35	60
8	12,5	AU 80	60
10	16,5	AU 100	60
12,5	22	AU 125	60
15	27,5	AU 150	60
17,5	27	AU 175	60
L = 1,00 м			
8	12,5	AU 80/100	60
10	16,5	AU 100/100	60
12,5	22	AU 125/100	60

Schlüter®-RENO-AEU

алюминий натуральный, матовый, анодированный

Н (мм)	В (мм)	L = 2,50 м Номер артикула	KV (шт.)
3,5	9	AEU 35	60
8	12,5	AEU 80	60
10	16,5	AEU 100	60
12,5	22	AEU 125	60
15	27,5	AEU 150	60
17,5	27	AEU 175	60
L = 1,00 м			
8	12,5	AEU 80/100	60
10	16,5	AEU 100/100	60
12,5	22	AEU 125/100	60

Schlüter®-RENO-EU

нержавеющая сталь V2A

Н (мм)	В (мм)	L = 2,50 м Номер артикула	KV (шт.)
8	13	EU 80	60
10	17,5	EU 100	60
11	20	EU 110	60
12,5	23	EU 125	60
15	28	EU 150	60
17,5	33,5	EU 175	60
20	44,5	EU 200	60
L = 1,00 м			
8	13	EU 80/100	60
10	17,5	EU 100/100	60
11	20	EU 110/100	60
12,5	23	EU 125/100	60

Schlüter®-RENO-EBU

нержавеющая сталь V2A, крацованная

Н (мм)	В (мм)	L = 2,50 м Номер артикула	KV (шт.)
8	13	EBU 80	60
10	17,5	EBU 100	60
11	20	EBU 110	60
12,5	23	EBU 125	60
15	28	EBU 150	60
17,5	33,5	EBU 175	60
20	44,5	EBU 200	60
L = 1,00 м			
8	13	EBU 80/100	60
10	17,5	EBU 100/100	60
11	20	EBU 110/100	60
12,5	23	EBU 125/100	60



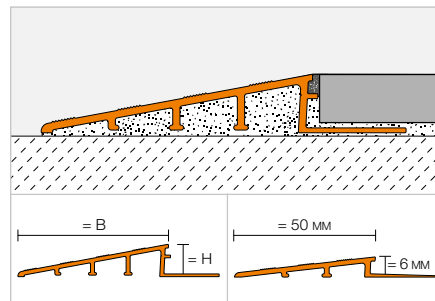
Переходной профиль

Schlüter®-RENO-RAMP



Профиль Schlüter-RENO-RAMP служит для создания бесступенчатого перехода от плиточного покрытия, подверженного сильной нагрузке, к граничащему с ним покрытию меньшей высоты. С помощью интегрированной распорки задается определенное пространство между плиткой и профилем.

(Технический паспорт 1.2)



Schlüter®-RENO-RAMP-AE

алюминий натуральный, матовый, анодированный

H (мм)	B (мм)	L = 2,50 м Номер артикула	KV (шт.)
6	50	AERP 60 B50	60
10	64	AERP 100 B65	60
12,5	64	AERP 125 B65	60
12,5	89	AERP 125 B90	60
15	89	AERP 150 B90	60
20	89	AERP 200 B90	60

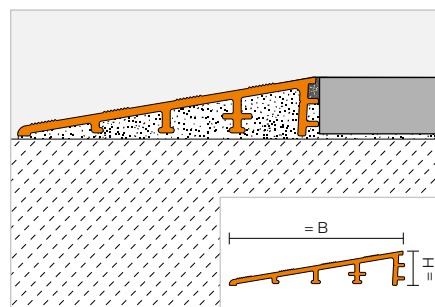
Переходной профиль

Schlüter®-RENO-RAMP-K



Профиль Schlüter-RENO-RAMP-K служит для создания бесступенчатого перехода от плиточного покрытия, подверженного сильной нагрузке, к граничащему с ним покрытию меньшей высоты. Профиль может быть наклеен как дополнительная компенсация по высоте между облицовочным материалом и основанием.

(Технический паспорт 1.2)



Schlüter®-RENO-RAMP-K

алюминий натуральный, матовый, анодированный

H (мм)	B (мм)	L = 2,50 м Номер артикула	KV (шт.)
12,5	64	AERPK 125 B65	60

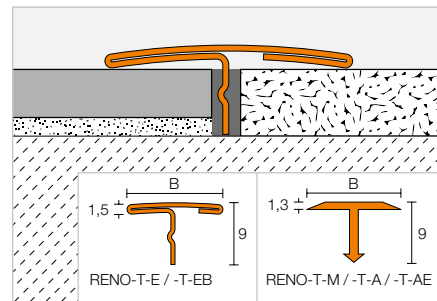


Переходной профиль

Schlüter®-RENO-T



Schlüter-RENO-T – профиль, применяемый для дополнительного оформления перехода между соседними покрытиями одинаковой высоты.
(Технический паспорт 1.3)



Schlüter®-RENO-T-M

латунь

В (мм)	L = 2,50 м Номер артикула	KV (шт.)
14	T 9/14 M	120
25	T 9/25 M	120
L = 1,00 м		
14	T 9/14 M/100	120
25	T 9/25 M/100	120

Schlüter®-RENO-T-A

алюминий

В (мм)	L = 2,50 м Номер артикула	KV (шт.)
14	T 9/14 A	120
25	T 9/25 A	120
L = 1,00 м		
14	T 9/14 A/100	120
25	T 9/25 A/100	120

Schlüter®-RENO-T-AE

алюминий натуральный, матовый, анодированный

В (мм)	L = 2,50 м Номер артикула	KV (шт.)
14	T 9/14 AE	120
25	T 9/25 AE	120
L = 1,00 м		
14	T 9/14 AE/100	120
25	T 9/25 AE/100	120

Schlüter®-RENO-T-E

нержавеющая сталь V2A

В (мм)	L = 2,50 м Номер артикула	KV (шт.)
14	T 9/14 E	120
25	T 9/25 E	120
L = 1,00 м		
14	T 9/14 E/100	120
25	T 9/25 E/100	120

Schlüter®-RENO-T-EB

нержавеющая сталь V2A, крацованная

В (мм)	L = 2,50 м Номер артикула	KV (шт.)
14	T 9/14 EB	120
25	T 9/25 EB	120
L = 1,00 м		
14	T 9/14 EB/100	120
25	T 9/25 EB/100	120

Примечание:

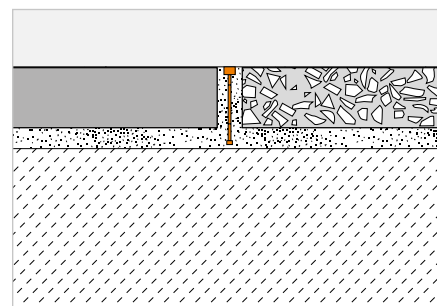
Профилям Schlüter-RENO-T-M / -T-A / -T-AE без специальной перфорации можно придать округлую форму с помощью машины для изгибания профиля Schlüter-RUMA.

Разделительный профиль

Schlüter®-TERRAZZO



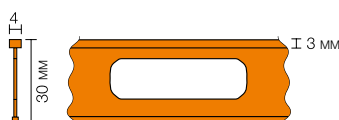
Schlüter-TERRAZZO представляет собой разделительный декоративный профиль, полностью сделанный из латуни, который монтируется на мозаичном полу.



Schlüter®-TERRAZZO-M

латунь

Н (мм)	L = 2,50 м Номер артикула	KV (шт.)
30	TM 4 x 30	120





Профили Schlüter

Пристенные углы и замыкающие профили,
аксессуары для ванной комнаты

Защита кромок не является делом вкуса. Эстетичное и качественно выполненное плиточное покрытие слишком дорогое, чтобы пренебрегать его защитой. С защитными окантовочными профилями системы Schlüter Вы надежно сохраните результаты своей работы. А благодаря разнообразию форм, расцветок и фактур Вы получаете абсолютную свободу выбора.





Замыкающие профили

Schlüter®-QUADEC	55–64
Schlüter®-RONDEC	65–75
Schlüter®-JOLLY	77–83
Schlüter®-FINEC	85–90
Schlüter®-DECO	96–97
Schlüter®-INDEC	97
Schlüter®-RONDEC-STEP	110–111
Schlüter®-SCHIENE-STEP	112–113

Профильные системы с аксессуарами для ванной комнаты

Schlüter®-ARCLINE	92–95
-------------------	-------

Угловые профили

Schlüter®-ECK	98–100
---------------	--------

Вогнутые профили

Schlüter®-ECK-KHK	101
-------------------	-----

Бордюрные профили

Schlüter®-DESIGNLINE	102
----------------------	-----

Декоративные профили

Schlüter®-QUADEC-FS	103
---------------------	-----

Профили для установки

Schlüter®-DECO-SG	104
-------------------	-----

Цокольные профили

Schlüter®-DESIGNBASE	105–108
----------------------	---------



Профили Schlüter

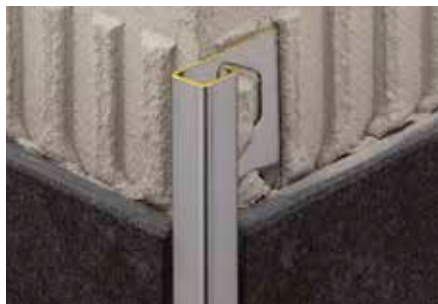
«Heavy Metal» для плитки

Если хотите найти решение, сочетающее в себе надежность защиты краев и эстетику, гармонирующую с хромовыми или стальными поверхностями арматуры, то вы пришли по адресу. Будь то нержавеющая сталь или хромированная латунь – с Schlüter-QUADEC любое плиточное покрытие будет радовать вас долгие годы.

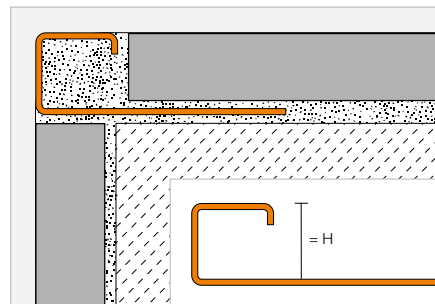


Замыкающий профиль

Schlüter®-QUADEC-MC



Schlüter-QUADEC-MC – это высококачественный замыкающий профиль из латуни с хромированной поверхностью, предназначенный для оформления внешних углов стен и окантовки плиточных покрытий. Лицевая сторона профиля образует прямоугольный внешний угол. (Технический паспорт 2.10)



Schlüter®-QUADEC-MC

хромированная латунь

H (мм)	L = 2,50 м	
	Номер артикула	KV (шт.)
6	Q 60 MC	120
8	Q 80 MC	120
10	Q 100 MC	120
11	Q 110 MC	120
12,5	Q 125 MC	120
15	Q 150 MC	120

Угол

Schlüter®-QUADEC-MC/EV

внешний/внутренний уголок 90°
хромированная латунь цельная

H (мм)	Номер артикула	P (шт.)
6	EV / Q 60 MC	50
8	EV / Q 80 MC	50
10	EV / Q 100 MC	50
11	EV / Q 110 MC	50
12,5	EV / Q 125 MC	50
15	EV / Q 150 MC	50

Schlüter®-QUADEC-MC/ED

внешний/внутренний уголок 90°
имитация металл литье под давлением

H (мм)	Номер артикула	P (шт.)
6	ED / Q 60 MC	50
8	ED / Q 80 MC	50
10	ED / Q 100 MC	50
11	ED / Q 110 MC	50
12,5	ED / Q 125 MC	50
15	ED / Q 150 MC	50



Вариабельный уголок может применяться как для внутренних, так и для внешних углов.



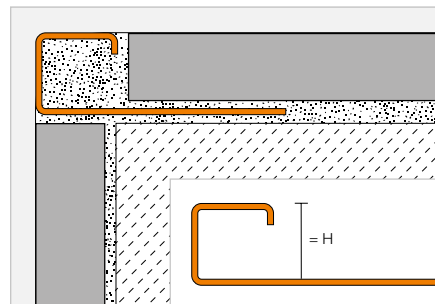
Замыкающий профиль

Schlüter®-QUADEC-E



Schlüter-QUADEC-E – это высококачественный замыкающий профиль из нержавеющей стали, предназначенный для оформления внешних углов стен и окантовки плиточных покрытий. Лицевая сторона профиля образует прямоугольный внешний угол.

(Технический паспорт 2.10)



Schlüter®-QUADEC-E



нержавеющая сталь V2A

H (мм)	L = 2,50 м Номер артикула	KV (шт.)
4,5	Q 45 E	120
6	Q 60 E	120
7	Q 70 E	120
8	Q 80 E	120
9	Q 90 E	120
10	Q 100 E	120
11	Q 110 E	120
12,5	Q 125 E	120
14	Q 140 E	120
15	Q 150 E	120

Schlüter®-QUADEC-EB



нержавеющая сталь V2A, крацованная

H (мм)	L = 2,50 м Номер артикула	KV (шт.)
–	–	–
6	Q 60 EB	120
7	Q 70 EB	120
8	Q 80 EB	120
9	Q 90 EB	120
10	Q 100 EB	120
11	Q 110 EB	120
12,5	Q 125 EB	120
14	Q 140 EB	120
15	Q 150 EB	120

Schlüter®-QUADEC-EP



нержавеющая сталь V2A блестящая (полированная вручную)

H (мм)	L = 2,50 м Номер артикула	KV (шт.)
–	–	–
6	Q 60 EP	120
–	–	–
8	Q 80 EP	120
–	–	–
10	Q 100 EP	120
–	–	–
12,5	Q 125 EP	120
–	–	–
15	Q 150 EP	120

Schlüter®-QUADEC-E V4A



нержавеющая сталь V4A

H (мм)	L = 2,50 м Номер артикула	KV (шт.)
6	Q 60 E / V4A	120
8	Q 80 E / V4A	120
10	Q 100 E / V4A	120
12,5	Q 125 E / V4A	120

Примечание:

Профили Schlüter-QUADEC-E/-EB высотой 14/15 мм не поставляются с радиусной перфорацией.

Профили Schlüter-QUADEC-EP высотой 15 мм не поставляются с радиусной перфорацией.

Для 3-метровой длины дополнить арт. № «/300» (например, Q 60 E/300).

Угол | боковая заглушка | соединительный элемент

Schlüter®-QUADEC-E/EV

внешний/внутренний уголок 90°
цельная нержавеющая сталь V2A

H (мм)	Номер артикула	P (шт.)
4,5	EV / Q 45 E	50
6	EV / Q 60 E	50
7	EV / Q 70 E	50
8	EV / Q 80 E	50
9	EV / Q 90 E	50
10	EV / Q 100 E	50
11	EV / Q 110 E	50
12,5	EV / Q 125 E	50
14	EV / Q 140 E	50
15	EV / Q 150 E	50

Schlüter®-QUADEC-E/ED

внешний/внутренний уголок 90°
имитация металл литые под давлением

H (мм)	Номер артикула	P (шт.)
4,5	ED / Q 45 E	50
6	ED / Q 60 E	50
7	ED / Q 70 E	50
8	ED / Q 80 E	50
9	ED / Q 90 E	50
10	ED / Q 100 E	50
11	ED / Q 110 E	50
12,5	ED / Q 125 E	50
14	ED / Q 140 E	50
15	ED / Q 150 E	50



Schlüter®-QUADEC-EB/EV

внешний/внутренний уголок 90°
цельная нерж. сталь V2A крацованная

Н (мм)	Номер артикула	Р (шт.)
6	EV / Q 60 EB	50
7	EV / Q 70 EB	50
8	EV / Q 80 EB	50
9	EV / Q 90 EB	50
10	EV / Q 100 EB	50
11	EV / Q 110 EB	50
12,5	EV / Q 125 EB	50
14	EV / Q 140 EB	50
15	EV / Q 150 EB	50

Schlüter®-QUADEC-EB/ED

внешний/внутренний уголок 90°
имитация металл литые под давлением крацованная

Н (мм)	Номер артикула	Р (шт.)
6	ED / Q 60 EB	50
7	ED / Q 70 EB	50
8	ED / Q 80 EB	50
9	ED / Q 90 EB	50
10	ED / Q 100 EB	50
11	ED / Q 110 EB	50
12,5	ED / Q 125 EB	50
14	ED / Q 140 EB	50
15	ED / Q 150 EB	50

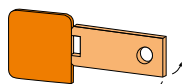


Варибельный уголок может применяться как для внутренних, так и для внешних углов.

Schlüter®-QUADEC-EB/EK*

боковая заглушка нержавеющей
сталь V2A крацованная

Н (мм)	Номер артикула	Р (шт.)
6	EK / Q 60 EB	50
7	EK / Q 70 EB	50
8	EK / Q 80 EB	50
9	EK / Q 90 EB	50
10	EK / Q 100 EB	50
11	EK / Q 110 EB	50
12,5	EK / Q 125 EB	50
14	EK / Q 140 EB	50
15	EK / Q 150 EB	50



Schlüter®-QUADEC-EB/EK

* Может применяться для Schlüter®-QUADEC-E, V2A.

Schlüter®-QUADEC-EP/EV

внешний/внутренний уголок 90°
цельная нерж. сталь V2A полированная

Н (мм)	Номер артикула	Р (шт.)
6	EV / Q 60 EP	50
8	EV / Q 80 EP	50
10	EV / Q 100 EP	50
12,5	EV / Q 125 EP	50
15	EV / Q 150 EP	50

Schlüter®-QUADEC-EP/ED

внешний/внутренний уголок 90°
имитация металл литые под давлением полированная

Н (мм)	Номер артикула	Р (шт.)
6	ED / Q 60 EP	50
8	ED / Q 80 EP	50
10	ED / Q 100 EP	50
12,5	ED / Q 125 EP	50
15	ED / Q 150 EP	50

Schlüter®-QUADEC-EV V4A

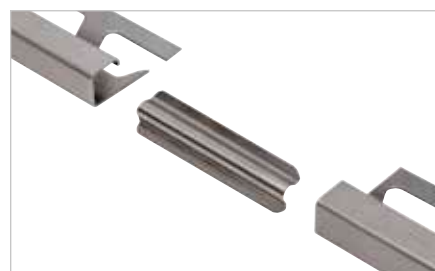
внешний/внутренний уголок 90°
цельная нержавеющая сталь V4A

Н (мм)	Номер артикула	Р (шт.)
6	EV / Q 60 E/V4A	50
8	EV / Q 80 E/V4A	50
10	EV / Q 100 E/V4A	50
12,5	EV / Q 125 E/V4A	50

Schlüter®-RONDEC-E/V

соедин. элемент для профилей
из нержавеющей стали

Н (мм)	Номер артикула	Р (шт.)
6	V / RO 60 E	50
8	V / RO 80 E	50
10	V / RO 100 E	50
11	V / RO 110 E	50
12,5	V / RO 125 E	50



Может применяться для Schlüter®-RONDEC и -QUADEC.

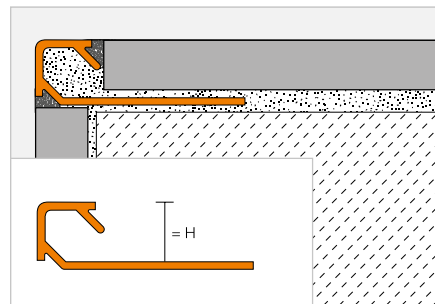


Замыкающий профиль

Schlüter®-QUADEC-TS



Schlüter-QUADEC-TS представляет собой высококачественный замыкающий профиль из алюминия со специальным структурным покрытием для оформления внешних углов стен и окантовки плиточных покрытий. Лицевая сторона профиля образует прямоугольный внешний угол. С помощью интегрированной распорки задается определенное пространство между плиткой и профилем. (Технический паспорт 2.10)



Schlüter®-QUADEC-TSI

алюминий со структурным покрытием под слоновою кость

H (мм)	L = 2,50 м Номер артикула	KV (шт.)
4,5	Q 45 TSI	120
6 ☉	Q 60 TSI	120
8 ☉	Q 80 TSI	120
10 ☉	Q 100 TSI	120
11 ☉	Q 110 TSI	120
12,5 ☉	Q 125 TSI	120

Schlüter®-QUADEC-TSC

алюминий со структурным покрытием кремового цвета

H (мм)	L = 2,50 м Номер артикула	KV (шт.)
4,5	Q 45 TSC	120
6 ☉	Q 60 TSC	120
8 ☉	Q 80 TSC	120
10 ☉	Q 100 TSC	120
11 ☉	Q 110 TSC	120
12,5 ☉	Q 125 TSC	120

Schlüter®-QUADEC-TSBG

алюминий со структурным покрытием бежево-серого цвета

H (мм)	L = 2,50 м Номер артикула	KV (шт.)
4,5	Q 45 TSBG	120
6 ☉	Q 60 TSBG	120
8 ☉	Q 80 TSBG	120
10 ☉	Q 100 TSBG	120
11 ☉	Q 110 TSBG	120
12,5 ☉	Q 125 TSBG	120

Schlüter®-QUADEC-TSB

алюминий со структурным покрытием бежевого цвета

H (мм)	L = 2,50 м Номер артикула	KV (шт.)
4,5	Q 45 TSB	120
6 ☉	Q 60 TSB	120
8 ☉	Q 80 TSB	120
10 ☉	Q 100 TSB	120
11 ☉	Q 110 TSB	120
12,5 ☉	Q 125 TSB	120

Schlüter®-QUADEC-TSSG

алюминий со структурным покрытием каменно-серого цвета

H (мм)	L = 2,50 м Номер артикула	KV (шт.)
4,5	Q 45 TSSG	120
6 ☉	Q 60 TSSG	120
8 ☉	Q 80 TSSG	120
10 ☉	Q 100 TSSG	120
11 ☉	Q 110 TSSG	120
12,5 ☉	Q 125 TSSG	120

Schlüter®-QUADEC-TSG

алюминий со структурным покрытием серого цвета

H (мм)	L = 2,50 м Номер артикула	KV (шт.)
4,5	Q 45 TSG	120
6 ☉	Q 60 TSG	120
8 ☉	Q 80 TSG	120
10 ☉	Q 100 TSG	120
11 ☉	Q 110 TSG	120
12,5 ☉	Q 125 TSG	120

Schlüter®-QUADEC-TSOB

алюминий со структурным покрытием бронзового цвета

H (мм)	L = 2,50 м Номер артикула	KV (шт.)
4,5	Q 45 TSOB	120
6 ☉	Q 60 TSOB	120
8 ☉	Q 80 TSOB	120
10 ☉	Q 100 TSOB	120
11 ☉	Q 110 TSOB	120
12,5 ☉	Q 125 TSOB	120

Schlüter®-QUADEC-TSLA

алюминий со структурным покрытием светло-антрацитового цвета

H (мм)	L = 2,50 м Номер артикула	KV (шт.)
4,5	Q 45 TSLA	120
6 ☉	Q 60 TSLA	120
8 ☉	Q 80 TSLA	120
10 ☉	Q 100 TSLA	120
11 ☉	Q 110 TSLA	120
12,5 ☉	Q 125 TSLA	120

Schlüter®-QUADEC-TSDA

алюминий со структурным покрытием темно-антрацитового цвета

H (мм)	L = 2,50 м Номер артикула	KV (шт.)
4,5	Q 45 TSDA	120
6 ☉	Q 60 TSDA	120
8 ☉	Q 80 TSDA	120
10 ☉	Q 100 TSDA	120
11 ☉	Q 110 TSDA	120
12,5 ☉	Q 125 TSDA	120

Schlüter®-QUADEC-TSR

алюминий со структурным покрытием ржаво-коричневого цвета

H (мм)	L = 2,50 м Номер артикула	KV (шт.)
4,5	Q 45 TSR	120
6 ☉	Q 60 TSR	120
8 ☉	Q 80 TSR	120
10 ☉	Q 100 TSR	120
11 ☉	Q 110 TSR	120
12,5 ☉	Q 125 TSR	120

Schlüter®-QUADEC-MBW

алюминий с цветным покрытием, бриллиантово-белый, матовый

H (мм)	L = 2,50 м Номер артикула	KV (шт.)
4,5	Q 45 MBW	120
6 ☉	Q 60 MBW	120
8 ☉	Q 80 MBW	120
10 ☉	Q 100 MBW	120
11 ☉	Q 110 MBW	120
12,5 ☉	Q 125 MBW	120

Schlüter®-QUADEC-MGS

алюминий с цветным покрытием, графитово-черный, матовый

H (мм)	L = 2,50 м Номер артикула	KV (шт.)
4,5	Q 45 MGS	120
6 ☉	Q 60 MGS	120
8 ☉	Q 80 MGS	120
10 ☉	Q 100 MGS	120
11 ☉	Q 110 MGS	120
12,5 ☉	Q 125 MGS	120

Для 3-метровой длины дополнить арт. № «/300» (например, Q 60 TSI/300).

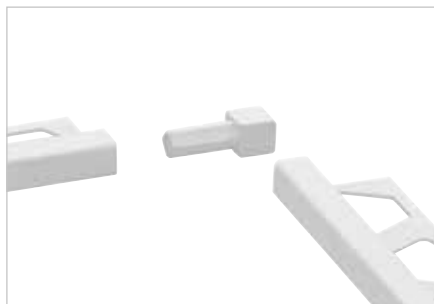
Уголок | соединительный элемент



Schlüter®-QUADEC-TS/EV

внешний/внутренний уголок 90°
алюминий со структурной поверхностью

Н (мм)	Номер артикула	Р (шт.)
4,5	EV / Q 45 ...**	50
6	EV / Q 60 ...**	50
8	EV / Q 80 ...**	50
10	EV / Q 100 ...**	50
11	EV / Q 110 ...**	50
12,5	EV / Q 125 ...**	50



Schlüter®-QUADEC-AC/EV

внешний/внутренний уголок 90°
для QUADEC-MBW/-MGS, цельный алюминий

Н (мм)	Номер артикула	Р (шт.)
4,5	EV / Q 45 ...*	50
6	EV / Q 60 ...*	50
8	EV / Q 80 ...*	50
10	EV / Q 100 ...*	50
11	EV / Q 110 ...*	50
12,5	EV / Q 125 ...*	50



Schlüter®-QUADEC-AC/ED

внешний уголок 90° для имитации литого
металла QUADEC-MBW/-MGS

Н (мм)	Номер артикула	Р (шт.)
4,5	ED / Q 45 ...*	50
6	ED / Q 60 ...*	50
8	ED / Q 80 ...*	50
10	ED / Q 100 ...*	50
11	ED / Q 110 ...*	50
12,5	ED / Q 125 ...*	50



Арт. № дополнить обозначением поверхности/цвета (например, ED / Q 45 MGS)

* Поверхности/цвета: MBW - MGS

** Поверхности/цвета: TSB - TSBG - TSC - TSDA - TSG - TSI - TSLA - TSOB - TSR - TSSG

Schlüter®-RONDEC-A/V

соединит. элемент для профилей из алюминия

Н (мм)	Номер артикула	Р (шт.)
6	V / RO 60	50
8	V / RO 80	50
10	V / RO 100	50
11	V / RO 110	50
12,5	V / RO 125	50

Schlüter®-QUADEC-A/V

соединит. элемент для профилей из алюминия

Н (мм)	Номер артикула	Р (шт.)
6	V / Q 60	50



Schlüter-**RONDEC-A/V** – применяются для Schlüter-**RONDEC** и **-QUADEC**. За исключением Н = 6 мм, для этого имеется соединительный элемент **RONDEC** или **QUADEC**.

Доступные поверхности | цвета



Перечень поверхностей и цветов см., начиная со страницы 342.



Schlüter®-QUADEC-A

Многообразие² – элоксаль и поверхность

- ✓ Высококачественно анодированные профили из алюминия
- ✓ Пять различных цветовых решений
- ✓ Четыре разных качества поверхности:
 - матовая
 - блестящая
 - крацованная
 - с перекрестной шлифовкой

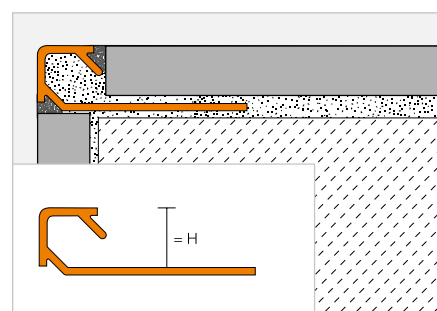


Замыкающий профиль

Schlüter®-QUADEC-A



Schlüter-QUADEC-A – это высококачественный замыкающий профиль из анодированного алюминия, предназначенный для оформления внешних углов стен и окантовки плиточных покрытий. Лицевая сторона профиля образует прямоугольный внешний угол. С помощью интегрированной распорки задается определенное пространство между плиткой и профилем. (Технический паспорт 2.10)



Schlüter®-QUADEC-AE



алюминий натуральный, матовый, анодированный

H (мм)	L = 2,50 м Номер артикула	KV (шт.)
4,5	Q 45 AE	120
6	Q 60 AE	120
8	Q 80 AE	120
10	Q 100 AE	120
11	Q 110 AE	120
12,5	Q 125 AE	120

Schlüter®-QUADEC-ACG



алюминий глянцевый, анодированный под хром

H (мм)	L = 2,50 м Номер артикула	KV (шт.)
4,5	Q 45 ACG	120
6	Q 60 ACG	120
8	Q 80 ACG	120
10	Q 100 ACG	120
11	Q 110 ACG	120
12,5	Q 125 ACG	120

Schlüter®-QUADEC-ACGB



алюминий крацованный, анодированный под хром

H (мм)	L = 2,50 м Номер артикула	KV (шт.)
4,5	Q 45 ACGB	120
6	Q 60 ACGB	120
8	Q 80 ACGB	120
10	Q 100 ACGB	120
11	Q 110 ACGB	120
12,5	Q 125 ACGB	120

Schlüter®-QUADEC-AT



алюминий матовый, анодированный под титан

H (мм)	L = 2,50 м Номер артикула	KV (шт.)
4,5	Q 45 AT	120
6	Q 60 AT	120
8	Q 80 AT	120
10	Q 100 AT	120
11	Q 110 AT	120
12,5	Q 125 AT	120

Schlüter®-QUADEC-ATG



алюминий глянцевый, анодированный под титан

H (мм)	L = 2,50 м Номер артикула	KV (шт.)
4,5	Q 45 ATG	120
6	Q 60 ATG	120
8	Q 80 ATG	120
10	Q 100 ATG	120
11	Q 110 ATG	120
12,5	Q 125 ATG	120

Schlüter®-QUADEC-ATGB



алюминий крацованный, анодированный под титан

H (мм)	L = 2,50 м Номер артикула	KV (шт.)
4,5	Q 45 ATGB	120
6	Q 60 ATGB	120
8	Q 80 ATGB	120
10	Q 100 ATGB	120
11	Q 110 ATGB	120
12,5	Q 125 ATGB	120

Schlüter®-QUADEC-AEX



алюминий натуральный с перекрестной шлифовкой анодированный

H (мм)	L = 2,50 м Номер артикула	KV (шт.)
6	Q 60 AEX	120
8	Q 80 AEX	120
10	Q 100 AEX	120
11	Q 110 AEX	120
12,5	Q 125 AEX	120

Schlüter®-QUADEC-AMX



алюминий с перекрестной шлифовкой анодированный под латунь

H (мм)	L = 2,50 м Номер артикула	KV (шт.)
6	Q 60 AMX	120
8	Q 80 AMX	120
10	Q 100 AMX	120
11	Q 110 AMX	120
12,5	Q 125 AMX	120

Schlüter®-QUADEC-ATX



алюминий с перекрестной шлифовкой анодированный под титан

H (мм)	L = 2,50 м Номер артикула	KV (шт.)
6	Q 60 ATX	120
8	Q 80 ATX	120
10	Q 100 ATX	120
11	Q 110 ATX	120
12,5	Q 125 ATX	120

Schlüter®-QUADEC-AQGX



алюминий кварцево-серый с перекрестной шлифовкой

H (мм)	L = 2,50 м Номер артикула	KV (шт.)
6	Q 60 AQGX	120
8	Q 80 AQGX	120
10	Q 100 AQGX	120
11	Q 110 AQGX	120
12,5	Q 125 AQGX	120

Для 3-метровой длины дополнить арт. № «/300» (например, Q 60 AE/300).

Уголок | соединительный элемент

Schlüter®-QUADEC-A/EV

внешний/внутренний уголок 90°
цельный алюминий

H (мм)	Номер артикула	P (шт.)
4,5	EV / Q 45 ...*	50
6	EV / Q 60 ...**	50
8	EV / Q 80 ...**	50
10	EV / Q 100 ...**	50
11	EV / Q 110 ...**	50
12,5	EV / Q 125 ...**	50

Schlüter®-QUADEC-A/ED

внешний уголок 90°,
имитация алюминия

H (мм)	Номер артикула	P (шт.)
4,5	ED / Q 45 ...*	50
6	ED / Q 60 ...*	50
8	ED / Q 80 ...*	50
10	ED / Q 100 ...*	50
11	ED / Q 110 ...*	50
12,5	ED / Q 125 ...*	50

Schlüter®-RONDEC-A/V

соединит. элемент для профилей из алюминия

H (мм)	Номер артикула	P (шт.)
—	—	—
6	V / RO 60	50
8	V / RO 80	50
10	V / RO 100	50
11	V / RO 110	50
12,5	V / RO 125	50

Schlüter®-QUADEC-A/V

соединит. элемент для профилей из алюминия

H (мм)	Номер артикула	P (шт.)
6	V / Q 60	50



Schlüter-ROnDEC-A/V – применяются для Schlüter-ROnDEC и -QUADEC. За исключением H = 6 мм, для этого имеется соединительный элемент RONDEC или QUADEC.

Арт. № дополнить обозначением поверхности (например, ED / Q 45 ACGB)

* Поверхности: ACG - ACGB - AE - AT - ATG - ATGB

** Поверхности: ACG - ACGB - AE - AEX - AMX - AQGX - AT - ATG - ATGB - ATX

Перечень поверхностей и цветов см., начиная со страницы 342.



Профили Schlüter

Черный и белый

Матовые цветные оттенки «бриллиантово-белый» и «графитово-черный» благодаря своей бархатной поверхности создают абсолютно новые ощущения; они прекрасно подходят как к классической плитке, так и к новым модным разработкам со структурными поверхностями.





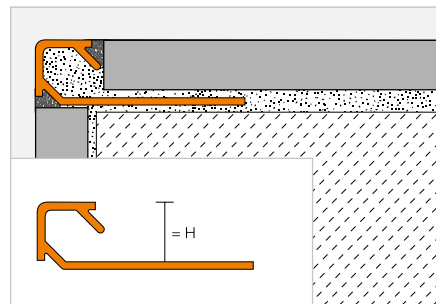
Замыкающий профиль

Schlüter®-QUADEC-AC



Schlüter-QUADEC-AC – это высококачественный замыкающий профиль из алюминия с цветным покрытием, предназначенный для оформления внешних углов стен и окантовки плиточных покрытий. Лицевая сторона профиля образует прямоугольный внешний угол. С помощью интегрированной распорки задается определенное пространство между плиткой и профилем.

(Технический паспорт 2.10)



Schlüter®-QUADEC-AC

алюминий с цветным покрытием

Н (мм)	L = 2,50 м Номер артикула	KV (шт.)
4,5	Q 45 ...*	120
6	Q 60 ...**	120
8	Q 80 ...**	120
10	Q 100 ...**	120
11	Q 110 ...**	120
12,5	Q 125 ...**	120

MyDesign by Schlüter-Systems
 Возможна индивидуальная печать или покрытие в 190 цветах RAL Classic.
 Дополнительную информацию см. со стр. 16.

Для 3-метровой длины дополнить арт. № «/300» (например, Q 60 BW/300).

Уголок | соединительный элемент

Schlüter®-QUADEC-AC/ED

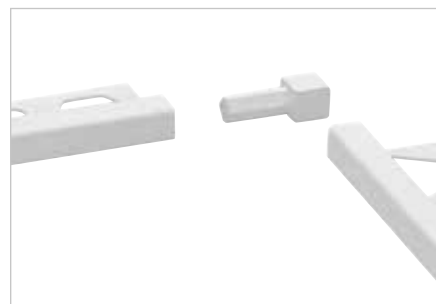
внешний уголок 90°
имитация металл литье под давлением

Н (мм)	Номер артикула	Р (шт.)
4,5	ED / Q 45 ...*	50
6	ED / Q 60 ...**	50
8	ED / Q 80 ...**	50
10	ED / Q 100 ...**	50
11	ED / Q 110 ...**	50
12,5	ED / Q 125 ...**	50

Schlüter®-QUADEC-AC/EV

внешний/внутренний уголок 90°
для QUADEC-MBW/-MGS, цельный алюминий

Н (мм)	Номер артикула	Р (шт.)
4,5	EV / Q 45 ...***	50
6	EV / Q 60 ...***	50
8	EV / Q 80 ...***	50
10	EV / Q 100 ...***	50
11	EV / Q 110 ...***	50
12,5	EV / Q 125 ...***	50



Schlüter®-RONDEC-A/V

соединит. элемент для профилей из алюминия

Н (мм)	Номер артикула	Р (шт.)
6	V / RO 60	50
8	V / RO 80	50
10	V / RO 100	50
11	V / RO 110	50
12,5	V / RO 125	50

Schlüter®-QUADEC-A/V

соединит. элемент для профилей из алюминия

Н (мм)	Номер артикула	Р (шт.)
6	V / Q 60	50



Schlüter-RONDEC-A/V – применяются для Schlüter-RODEC и -QUADEC. За исключением Н = 6 мм, для этого имеется соединительный элемент RONDEC или QUADEC.

Арт. № дополнить цветом (например, EV / Q 45 MBW)



* Цвета: BW - G - MBW - MGS - PG - PW - QG - VG - W

** Цвета: BW - GS - MBW - MGS - PG - QG - VG - W

*** Цвета: MBW - MGS

Цвета L = 3,00 м: BW - GS - MBW - MGS - PG - QG - VG - W

Перечень поверхностей и цветов см., начиная со страницы 342.





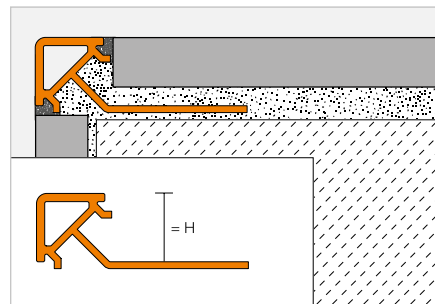
Замыкающий профиль

Schlüter®-QUADEC-PQ



Schlüter-QUADEC-PQ представляет собой замыкающий профиль из окрашенного ПВХ, предназначенный для отделки внешних углов стен и краев плиточных покрытий. Лицевая сторона профиля образует прямоугольный внешний угол. С помощью интегрированной распорки задается определенное пространство между плиткой и профилем.

(Технический паспорт 2.10)



Schlüter®-QUADEC-PQ

ПВХ цветной

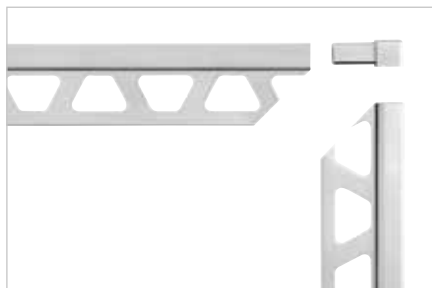
Н (мм)	L = 2,50 м Номер артикула	KV (шт.)
6	PQ 60 ...*	240
8	PQ 80 ...*	240
10	PQ 100 ...*	240
11	PQ 110 ...*	240
12,5	PQ 125 ...*	240

Угол

Schlüter®-QUADEC-PQ/E

внешний уголок 90°

Н (мм)	Номер артикула	P (шт.)
6	E / PQ 60 ...*	50
8	E / PQ 80 ...*	50
10	E / PQ 100 ...*	50
11	E / PQ 110 ...*	50
12,5	E / PQ 125 ...*	50



Арт. № дополнить цветом (например, E / PQ 60 PG)



* Цвета: BH - BW - GS - PG - SP - W

Перечень поверхностей и цветов см., начиная со страницы 342.

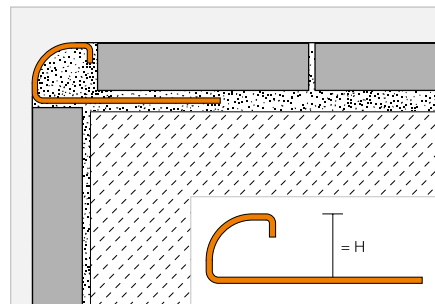
Замыкающий профиль

Schlüter®-RONDEC-MC



Schlüter-**RONDEC-MC** – это симметрично закругленный профиль из латуни с хромированной поверхностью. Применяется для внешних углов стен и для окантовки покрытия.

(Технический паспорт 2.1)



Schlüter®-RONDEC-MC

хромированная латунь

Н (мм)	L = 2,50 м Номер артикула	KV (шт.)
6	RO 60 MC	120
8	RO 80 MC	120
10	RO 100 MC	120
11	RO 110 MC	120
12,5	RO 125 MC	120

Угол

Schlüter®-RONDEC-MC/EV

внешний уголок 90°,
хромированная латунь цельная

Н (мм)	Номер артикула	Р (шт.)
6	EV / RO 60 MC	50
8	EV / RO 80 MC	50
10	EV / RO 100 MC	50
11	EV / RO 110 MC	50
12,5	EV / RO 125 MC	50

Schlüter®-RONDEC-MC/ED

внешний уголок 90°
имитация металл литье под давлением

Н (мм)	Номер артикула	Р (шт.)
6	ED / RO 60 MC	50
8	ED / RO 80 MC	50
10	ED / RO 100 MC	50
11	ED / RO 110 MC	50
12,5	ED / RO 125 MC	50



Schlüter®-RONDEC-MC/IV

внутренний уголок 90°
хромированная латунь цельная

Н (мм)	Номер артикула	Р (шт.)
6	IV / RO 60 MC	50
8	IV / RO 80 MC	50
10	IV / RO 100 MC	50
11	IV / RO 110 MC	50
12,5	IV / RO 125 MC	50

Schlüter®-RONDEC-MC/ID

внутренний уголок 90°
имитация металл литье под давлением

Н (мм)	Номер артикула	Р (шт.)
6	ID / RO 60 MC	50
8	ID / RO 80 MC	50
10	ID / RO 100 MC	50
11	ID / RO 110 MC	50
12,5	ID / RO 125 MC	50



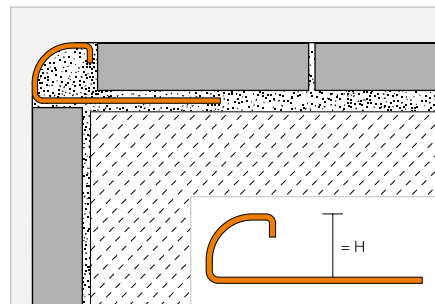


Замыкающий профиль

Schlüter®-RONDEC-E



Schlüter-RONDEC-E – это симметрично закругленный профиль из нержавеющей стали с различной поверхностью. Применяется для внешних углов стен и для окантовки покрытия.
(Технический паспорт 2.1)



Schlüter®-RONDEC-E



нержавеющая сталь V2A

Н (мм)	L = 2,50 м Номер артикула	KV (шт.)
4,5	RO 45 E	120
6	RO 60 E	120
7	RO 70 E	120
8	RO 80 E	120
9	RO 90 E	120
10	RO 100 E	120
11	RO 110 E	120
12,5	RO 125 E	120
15	RO 150 E	120
	L = 1,00 м	
6	RO 60 E/100	120
8	RO 80 E/100	120
10	RO 100 E/100	120
12,5	RO 125 E/100	120

Schlüter®-RONDEC-EB



нержавеющая сталь V2A, крацованная

Н (мм)	L = 2,50 м Номер артикула	KV (шт.)
–	–	–
6	RO 60 EB	120
7	RO 70 EB	120
8	RO 80 EB	120
9	RO 90 EB	120
10	RO 100 EB	120
11	RO 110 EB	120
12,5	RO 125 EB	120
15	RO 150 EB	120

Schlüter®-RONDEC-EP



нержавеющая сталь V2A блестящая
(полированная вручную)

Н (мм)	L = 2,50 м Номер артикула	KV (шт.)
–	–	–
6	RO 60 EP	120
–	–	–
8	RO 80 EP	120
–	–	–
10	RO 100 EP	120
–	–	–
12,5	RO 125 EP	120
15	RO 150 EP	120

Примечание:

По производственно-техническим причинам изделия длиной L = 1,00 м не могут быть снабжены специальной перфорацией.
Для 3-метровой длины дополнить арт. № «/300» (например, RO 60 E/300).

Schlüter®-RONDEC-E V4A



нержавеющая сталь V4A

Н (мм)	L = 2,50 м Номер артикула	KV (шт.)
6	RO 60 E/V4A	120
8	RO 80 E/V4A	120
10	RO 100 E/V4A	120
12,5	RO 125 E/V4A	120

Угол | боковая заглушка | соединительный элемент

Schlüter®-RONDEC-E/EV

внешний уголок 90°
нержавеющая сталь V2A цельная

Н (мм)	Номер артикула	P (шт.)
4,5	EV / RO 45 E	50
6	EV / RO 60 E	50
7	EV / RO 70 E	50
8	EV / RO 80 E	50
9	EV / RO 90 E	50
10	EV / RO 100 E	50
11	EV / RO 110 E	50
12,5	EV / RO 125 E	50
15	EV / RO 150 E	50

Schlüter®-RONDEC-E/ED

внешний уголок 90°
имитация металл литье под давлением

Н (мм)	Номер артикула	P (шт.)
4,5	ED / RO 45 E	50
6	ED / RO 60 E	50
7	ED / RO 70 E	50
8	ED / RO 80 E	50
9	ED / RO 90 E	50
10	ED / RO 100 E	50
11	ED / RO 110 E	50
12,5	ED / RO 125 E	50
15	ED / RO 150 E	50

Schlüter®-RONDEC-E/ID

внутренний уголок 90°
имитация металл литье под давлением

Н (мм)	Номер артикула	P (шт.)
4,5	ID / RO 45 E	50
6	ID / RO 60 E	50
7	ID / RO 70 E	50
8	ID / RO 80 E	50
9	ID / RO 90 E	50
10	ID / RO 100 E	50
11	ID / RO 110 E	50
12,5	ID / RO 125 E	50
15	ID / RO 150 E	50

Schlüter®-RONDEC-EB/EV

внешний уголок 90°,
цельная крацованная нержавеющая сталь V2A

Н (мм)	Номер артикула	Р (шт.)
6	EV / RO 60 EB	50
7	EV / RO 70 EB	50
8	EV / RO 80 EB	50
9	EV / RO 90 EB	50
10	EV / RO 100 EB	50
11	EV / RO 110 EB	50
12,5	EV / RO 125 EB	50
15	EV / RO 150 EB	50

Schlüter®-RONDEC-EB/ED

внешний уголок 90°
имитация металл литые под давлением крацованный

Н (мм)	Номер артикула	Р (шт.)
6	ED / RO 60 EB	50
7	ED / RO 70 EB	50
8	ED / RO 80 EB	50
9	ED / RO 90 EB	50
10	ED / RO 100 EB	50
11	ED / RO 110 EB	50
12,5	ED / RO 125 EB	50
15	ED / RO 150 EB	50

Schlüter®-RONDEC-EB/ID

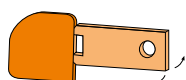
внешний уголок 90°
имитация металл литые под давлением крацованный

Н (мм)	Номер артикула	Р (шт.)
6	ID / RO 60 EB	50
7	ID / RO 70 EB	50
8	ID / RO 80 EB	50
9	ID / RO 90 EB	50
10	ID / RO 100 EB	50
11	ID / RO 110 EB	50
12,5	ID / RO 125 EB	50
15	ID / RO 150 EB	50

Schlüter®-RONDEC-EB/EK*

боковая заглушка нержавеющая
сталь V2A крацованная

Н (мм)	Номер артикула	Р (шт.)
4,5	EK / RO 45 EB	50
6	EK / RO 60 EB	50
7	EK / RO 70 EB	50
8	EK / RO 80 EB	50
9	EK / RO 90 EB	50
10	EK / RO 100 EB	50
11	EK / RO 110 EB	50
12,5	EK / RO 125 EB	50
15	EK / RO 150 EB	50



Schlüter-RONDEC-EB/EK

* Может применяться для
Schlüter-RONDEC-E и -EB.

Schlüter®-RONDEC-EP/EV

внешний уголок 90°
нержавеющая сталь V2A цельная полированная

Н (мм)	Номер артикула	Р (шт.)
6	EV / RO 60 EP	50
8	EV / RO 80 EP	50
10	EV / RO 100 EP	50
12,5	EV / RO 125 EP	50
15	EV / RO 150 EP	50

Schlüter®-RONDEC-EP/ED

внешний уголок 90°
имитация металл литые под давлением полированная

Н (мм)	Номер артикула	Р (шт.)
6	ED / RO 60 EP	50
8	ED / RO 80 EP	50
10	ED / RO 100 EP	50
12,5	ED / RO 125 EP	50
15	ED / RO 150 EP	50

Schlüter®-RONDEC-EP/ID

внутренний уголок 90°
имитация металл литые под давлением полированная

Н (мм)	Номер артикула	Р (шт.)
6	ID / RO 60 EP	50
8	ID / RO 80 EP	50
10	ID / RO 100 EP	50
12,5	ID / RO 125 EP	50
15	ID / RO 150 EP	50

Schlüter®-RONDEC-E V4A/EV

внешний уголок 90°
нержавеющая сталь V4A цельная

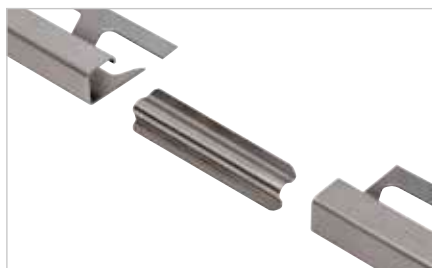
Н (мм)	Номер артикула	Р (шт.)
6	EV / RO 60 E/V4A	50
8	EV / RO 80 E/V4A	50
10	EV / RO 100 E/V4A	50
12,5	EV / RO 125 E/V4A	50



Schlüter®-RONDEC-E/V

соедин. элемент для профилей
из нержавеющей стали

Н (мм)	Номер артикула	Р (шт.)
6	V / RO 60 E	50
8	V / RO 80 E	50
10	V / RO 100 E	50
11	V / RO 110 E	50
12,5	V / RO 125 E	50



Может применяться для Schlüter-RONDEC и
-QUADEC.

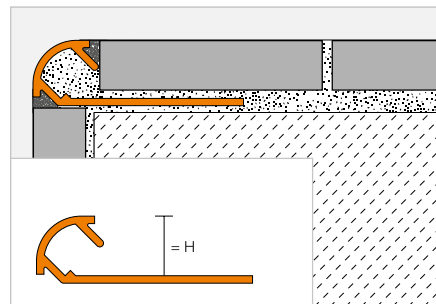


Замыкающий профиль

Schlüter®-RONDEC-TS



Schlüter-RODEC-TS представляет собой симметрично закругленный профиль из алюминия со специальным структурным покрытием, снабженный интегрированной распоркой и предназначенный для оформления внешних углов стен и окантовки покрытия. С помощью интегрированной распорки задается определенное пространство между плиткой и профилем. (Технический паспорт 2.1)



Schlüter®-RONDEC-TSI

алюминий со структурным покрытием под слоновью кость

H (мм)	L = 2,50 м Номер артикула	KV (шт.)
6	RO 60 TSI	120
8	RO 80 TSI	120
10	RO 100 TSI	120
11	RO 110 TSI	120
12,5	RO 125 TSI	120

Schlüter®-RONDEC-TSC

алюминий со структурным покрытием кремового цвета

H (мм)	L = 2,50 м Номер артикула	KV (шт.)
6	RO 60 TSC	120
8	RO 80 TSC	120
10	RO 100 TSC	120
11	RO 110 TSC	120
12,5	RO 125 TSC	120

Schlüter®-RONDEC-TSBG

алюминий со структурным покрытием бежево-серого цвета

H (мм)	L = 2,50 м Номер артикула	KV (шт.)
6	RO 60 TSBG	120
8	RO 80 TSBG	120
10	RO 100 TSBG	120
11	RO 110 TSBG	120
12,5	RO 125 TSBG	120

Schlüter®-RONDEC-TSB

алюминий со структурным покрытием бежевого цвета

H (мм)	L = 2,50 м Номер артикула	KV (шт.)
6	RO 60 TSB	120
8	RO 80 TSB	120
10	RO 100 TSB	120
11	RO 110 TSB	120
12,5	RO 125 TSB	120

Schlüter®-RONDEC-TSSG

алюминий со структурным покрытием каменно-серого цвета

H (мм)	L = 2,50 м Номер артикула	KV (шт.)
6	RO 60 TSSG	120
8	RO 80 TSSG	120
10	RO 100 TSSG	120
11	RO 110 TSSG	120
12,5	RO 125 TSSG	120

Schlüter®-RONDEC-TSG

алюминий со структурным покрытием серого цвета

H (мм)	L = 2,50 м Номер артикула	KV (шт.)
6	RO 60 TSG	120
8	RO 80 TSG	120
10	RO 100 TSG	120
11	RO 110 TSG	120
12,5	RO 125 TSG	120

Schlüter®-RONDEC-TSOB

алюминий со структурным покрытием бронзового цвета

H (мм)	L = 2,50 м Номер артикула	KV (шт.)
6	RO 60 TSOB	120
8	RO 80 TSOB	120
10	RO 100 TSOB	120
11	RO 110 TSOB	120
12,5	RO 125 TSOB	120

Schlüter®-RONDEC-TSLA

алюминий со структурным покрытием светло-антрацитового цвета

H (мм)	L = 2,50 м Номер артикула	KV (шт.)
6	RO 60 TSLA	120
8	RO 80 TSLA	120
10	RO 100 TSLA	120
11	RO 110 TSLA	120
12,5	RO 125 TSLA	120

Schlüter®-RONDEC-TSDA

алюминий со структурным покрытием темно-антрацитового цвета

H (мм)	L = 2,50 м Номер артикула	KV (шт.)
6	RO 60 TSDA	120
8	RO 80 TSDA	120
10	RO 100 TSDA	120
11	RO 110 TSDA	120
12,5	RO 125 TSDA	120

Schlüter®-RONDEC-TSR

алюминий со структурным покрытием ржаво-коричневого цвета

H (мм)	L = 2,50 м Номер артикула	KV (шт.)
6	RO 60 TSR	120
8	RO 80 TSR	120
10	RO 100 TSR	120
11	RO 110 TSR	120
12,5	RO 125 TSR	120

Schlüter®-RONDEC-MBW

алюминий с цветным покрытием, бриллиантово-белый, матовый

H (мм)	L = 2,50 м Номер артикула	KV (шт.)
6	RO 60 MBW	120
8	RO 80 MBW	120
10	RO 100 MBW	120
11	RO 110 MBW	120
12,5	RO 125 MBW	120

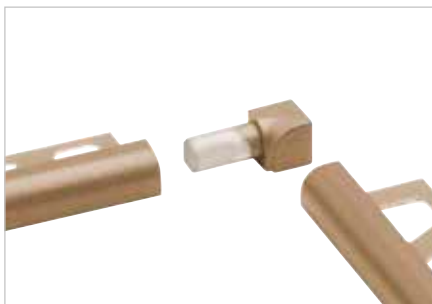
Schlüter®-RONDEC-MGS

алюминий с цветным покрытием, графитово-черный, матовый

H (мм)	L = 2,50 м Номер артикула	KV (шт.)
6	RO 60 MGS	120
8	RO 80 MGS	120
10	RO 100 MGS	120
11	RO 110 MGS	120
12,5	RO 125 MGS	120

Для 3-метровой длины дополнить арт. № «/300» (например, RO 60 TSI/300).

Угол



Schlüter®-RONDEC-TS/IV

внешний уголок 90°,
алюминий со структурной поверхностью

Н (мм)	Номер артикула	Р (шт.)
6	EV / RO 60 ...*	50
8	EV / RO 80 ...*	50
10	EV / RO 100 ...*	50
11	EV / RO 110 ...*	50
12,5	EV / RO 125 ...*	50

Schlüter®-RONDEC-TS/IV

внутренний уголок 90°,
алюминий со структурной поверхностью

Н (мм)	Номер артикула	Р (шт.)
6	IV / RO 60 ...*	50
8	IV / RO 80 ...*	50
10	IV / RO 100 ...*	50
11	IV / RO 110 ...*	50
12,5	IV / RO 125 ...*	50

Schlüter®-RONDEC-AC/ED

внешний уголок 90° для имитации литого
металла RONDEC-MBW/-MGS

Н (мм)	Номер артикула	Р (шт.)
6	ED / RO 60 ...**	50
8	ED / RO 80 ...**	50
10	ED / RO 100 ...**	50
11	ED / RO 110 ...**	50
12,5	ED / RO 125 ...**	50

Schlüter®-RONDEC-AC/ID

внутренний уголок 90° для имитации литого
металла RONDEC-MBW/-MGS

Н (мм)	Номер артикула	Р (шт.)
6	ID / RO 60 ...**	50
8	ID / RO 80 ...**	50
10	ID / RO 100 ...**	50
11	ID / RO 110 ...**	50
12,5	ID / RO 125 ...**	50



Арт. № дополнить обозначением поверхности/цвета (например, ID / RO 60 MGS)

* Поверхности/цвета: TSB - TSBG - TSC - TSDA - TSG - TSI - TSLA - TSOB - TSR - TSSG

** Поверхности/цвета: MBW - MGS

Доступные поверхности | цвета



Перечень поверхностей и цветов см., начиная со страницы 342.

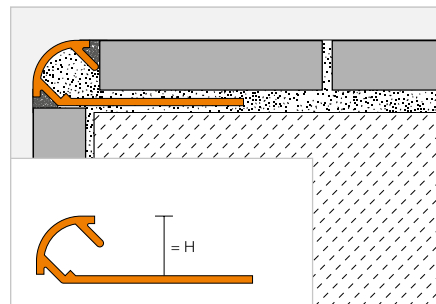


Замыкающий профиль

Schlüter®-RONDEC-A



Schlüter-RONDEC-A – это симметрично закругленный профиль из анодированного алюминия различных цветов с интегрированной распоркой. Применяется для внешних углов стен и для окантовки покрытия. С помощью интегрированной распорки задается определенное пространство между плиткой и профилем. (Технический паспорт 2.1)



Schlüter®-RONDEC-AE

алюминий натуральный, матовый, анодированный

H (мм)	L = 2,50 м Номер артикула	KV (шт.)
6	RO 60 AE	120
8	RO 80 AE	120
9	RO 90 AE	120
10	RO 100 AE	120
11	RO 110 AE	120
12,5	RO 125 AE	120
15	RO 150 AE	120

Schlüter®-RONDEC-ACG

алюминий глянцевый, анодированный под хром

H (мм)	L = 2,50 м Номер артикула	KV (шт.)
6	RO 60 ACG	120
8	RO 80 ACG	120
9	RO 90 ACG	120
10	RO 100 ACG	120
11	RO 110 ACG	120
12,5	RO 125 ACG	120
15	RO 150 ACG	120

Schlüter®-RONDEC-ACGB

алюминий крацованный, анодированный под хром

H (мм)	L = 2,50 м Номер артикула	KV (шт.)
6	RO 60 ACGB	120
8	RO 80 ACGB	120
9	RO 90 ACGB	120
10	RO 100 ACGB	120
11	RO 110 ACGB	120
12,5	RO 125 ACGB	120
15	RO 150 ACGB	120

Schlüter®-RONDEC-AM

алюминий матовый, анодированный под латунь

H (мм)	L = 2,50 м Номер артикула	KV (шт.)
6	RO 60 AM	120
8	RO 80 AM	120
10	RO 100 AM	120
12,5	RO 125 AM	120

Schlüter®-RONDEC-AMG

алюминий глянцевый, анодированный под латунь

H (мм)	L = 2,50 м Номер артикула	KV (шт.)
6	RO 60 AMG	120
8	RO 80 AMG	120
10	RO 100 AMG	120
12,5	RO 125 AMG	120

Schlüter®-RONDEC-AMGB

алюминий крацованный, анодированный под латунь

H (мм)	L = 2,50 м Номер артикула	KV (шт.)
6	RO 60 AMGB	120
8	RO 80 AMGB	120
10	RO 100 AMGB	120
12,5	RO 125 AMGB	120

Schlüter®-RONDEC-AK

алюминий матовый, анодированный под медь

H (мм)	L = 2,50 м Номер артикула	KV (шт.)
6	RO 60 AK	120
8	RO 80 AK	120
10	RO 100 AK	120
12,5	RO 125 AK	120

Schlüter®-RONDEC-AKG

алюминий глянцевый, анодированный под медь

H (мм)	L = 2,50 м Номер артикула	KV (шт.)
6	RO 60 AKG	120
8	RO 80 AKG	120
10	RO 100 AKG	120
12,5	RO 125 AKG	120

Schlüter®-RONDEC-AKGB

алюминий крацованный, анодированный под медь

H (мм)	L = 2,50 м Номер артикула	KV (шт.)
6	RO 60 AKGB	120
8	RO 80 AKGB	120
10	RO 100 AKGB	120
12,5	RO 125 AKGB	120

Schlüter®-RONDEC-AT

алюминий матовый, анодированный под титан

H (мм)	L = 2,50 м Номер артикула	KV (шт.)
6	RO 60 AT	120
8	RO 80 AT	120
10	RO 100 AT	120
12,5	RO 125 AT	120

Schlüter®-RONDEC-ATG

алюминий глянцевый, анодированный под титан

H (мм)	L = 2,50 м Номер артикула	KV (шт.)
6	RO 60 ATG	120
8	RO 80 ATG	120
10	RO 100 ATG	120
12,5	RO 125 ATG	120

Schlüter®-RONDEC-ATGB

алюминий крацованный, анодированный под титан

H (мм)	L = 2,50 м Номер артикула	KV (шт.)
6	RO 60 ATGB	120
8	RO 80 ATGB	120
10	RO 100 ATGB	120
12,5	RO 125 ATGB	120

Примечание:

Профили Schlüter-RONDEC-A высотой 15 мм не поставляются с радиусной перфорацией. Для 3-метровой длины дополнить арт. № «/300» (например, RO 60 AE/300).

Schlüter®-RONDEC-AGSB



алюминий графитово-черный крацованный

H (мм)	L = 2,50 м	
	Номер артикула	KV (шт.)
6	RO 60 AGSB	120
8	RO 80 AGSB	120
10	RO 100 AGSB	120
12,5	RO 125 AGSB	120



Уголок | соединительный элемент

Schlüter®-RONDEC-A/EV

внешний уголок 90°,
цельный алюминий

H (мм)	Номер артикула	P (шт.)
6	EV / RO 60 ...*	50
8	EV / RO 80 ...*	50
9	EV / RO 90 ...**	50
10	EV / RO 100 ...*	50
11	EV / RO 110 ...**	50
12,5	EV / RO 125 ...*	50
15	EV / RO 150 ...**	50

Schlüter®-RONDEC-A/ED

внешний уголок 90°
имитация металл литье под давлением

H (мм)	Номер артикула	P (шт.)
6	ED / RO 60 ...***	50
8	ED / RO 80 ...***	50
9	ED / RO 90 ...**	50
10	ED / RO 100 ...***	50
11	ED / RO 110 ...**	50
12,5	ED / RO 125 ...***	50
15	ED / RO 150 ...**	50



Schlüter®-RONDEC-A/IV

внутренний уголок 90°
цельный алюминий

H (мм)	Номер артикула	P (шт.)
6	IV / RO 60 ...*	50
8	IV / RO 80 ...*	50
9	IV / RO 90 ...**	50
10	IV / RO 100 ...*	50
11	IV / RO 110 ...**	50
12,5	IV / RO 125 ...*	50
15	IV / RO 150 ...**	50

Schlüter®-RONDEC-A/ID

внутренний уголок 90°
имитация металл литье под давлением

H (мм)	Номер артикула	P (шт.)
6	ID / RO 60 ...***	50
8	ID / RO 80 ...***	50
9	ID / RO 90 ...**	50
10	ID / RO 100 ...***	50
11	ID / RO 110 ...**	50
12,5	ID / RO 125 ...***	50
15	ID / RO 150 ...**	50



Schlüter®-RONDEC-A/V

соединит. элемент для профилей из алюминия

H (мм)	Номер артикула	P (шт.)
6	V / RO 60	50
8	V / RO 80	50
10	V / RO 100	50
11	V / RO 110	50
12,5	V / RO 125	50



Schlüter-RODEC-A/V – применяются для Schlüter-RODEC и -QUADEC. За исключением H = 6 мм, для этого имеется соединительный элемент RONDEC или QUADEC.



Арт. № дополнить обозначением поверхности (например, EV / RO 60 ACGB)

* Поверхности: ACG - ACGB - AE - AGSB - AK - AKG - AKGB - AM - AMG - AMGB - AT - ATG - ATGB

** Поверхности: ACG - ACGB - AE

*** Поверхности: ACG - ACGB - AE - AT - ATG - ATGB

Перечень поверхностей и цветов см., начиная со страницы 342.

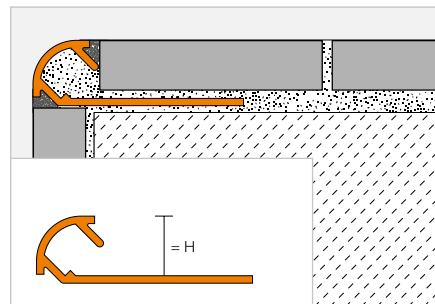


Замыкающий профиль

Schlüter®-RONDEC-AC



Schlüter-RODEC-AC – это симметрично закругленный профиль из алюминия с цветным покрытием и с интегрированной распоркой. Применяется для внешних углов стен и для окантовки покрытия. С помощью интегрированной распорки задается определенное пространство между плиткой и профилем. (Технический паспорт 2.1)



Schlüter®-RONDEC-AC

алюминий с цветным покрытием

Н (мм)	L = 2,50 м Номер артикула	KV (шт.)
6	RO 60 ...*	120
8	RO 80 ...*	120
10	RO 100 ...*	120
11	RO 110 ...**	120
12,5	RO 125 ...*	120

MyDesign by Schlüter-Systems
Возможна индивидуальная печать или покрытие в 190 цветах RAL Classic.
Дополнительную информацию см. со стр. 16.

Для 3-метровой длины дополнить арт. № «/300» (например, RO 60 BW/300).

Уголок | соединительный элемент

Schlüter®-RONDEC-AC/ED

внешний уголок 90°
имитация металл литье под давлением

Н (мм)	Номер артикула	Р (шт.)
6	ED / RO 60 ...*	50
8	ED / RO 80 ...*	50
10	ED / RO 100 ...*	50
11	ED / RO 110 ...**	50
12,5	ED / RO 125 ...*	50

Schlüter®-RONDEC-AC/ID

внутренний уголок 90°
имитация металл литье под давлением

Н (мм)	Номер артикула	Р (шт.)
6	ID / RO 60 ...*	50
8	ID / RO 80 ...*	50
10	ID / RO 100 ...*	50
11	ID / RO 110 ...**	50
12,5	ID / RO 125 ...*	50



Schlüter®-RONDEC-A/V

соединит. элемент для профилей из алюминия

Н (мм)	Номер артикула	Р (шт.)
6	V / RO 60	50
8	V / RO 80	50
10	V / RO 100	50
11	V / RO 110	50
12,5	V / RO 125	50



Schlüter-RODEC-A/V – применяются для Schlüter-RODEC и -QUADEC. За исключением Н = 6 мм, для этого имеется соединительный элемент RONDEC или QUADEC.

Арт. № дополнить цветом (например, ID / RO 60 GM)



* Цвета L = 2,50 м: BH - BW - G - GM - GS - HB - HG - MBW - MGS - PG - W

** Цвета L = 2,50 м: BH - BW - MBW - MGS - PG - W

Цвета L = 3,00 м: BW - MBW - MGS - PG - W

Перечень поверхностей и цветов см., начиная со страницы 342.

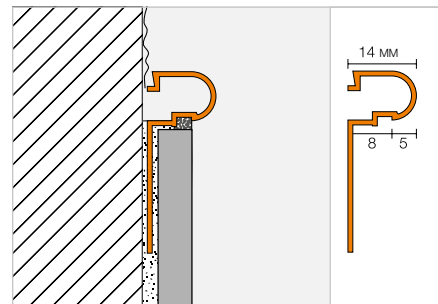


Замыкающий профиль

Schlüter®-RONDEC-DB



Schlüter-RODEC-DB представляет собой профиль с подчеркнуто выступающим закруглением для декоративной окантовки стен и цоколя.
(Технический паспорт 2.5)



Schlüter®-RONDEC-DB-A

алюминий

L = 2,50 м Номер артикула	KV (шт.)
DB 14 A	120

Schlüter®-RONDEC-DB-AE

алюминий натуральный, матовый, анодированный

L = 2,50 м Номер артикула	KV (шт.)
DB 14 AE	120

Schlüter®-RONDEC-DB-AM

алюминий матовый, анодированный под латунь

L = 2,50 м Номер артикула	KV (шт.)
DB 14 AM	120

Schlüter®-RONDEC-DB-AC

алюминий с цветным покрытием

L = 2,50 м Номер артикула	KV (шт.)
DB 14 ...*	120

MyDesign by Schlüter-Systems
Возможно индивидуализированное покрытие в 190 цветах RAL Classic.
Дополнительную информацию см. со стр. 16.

Арт. № дополнить цветом (например, DB 14 MBW)



* Цвета: BW - MBW - MGS

Перечень поверхностей и цветов см., начиная со страницы 342.

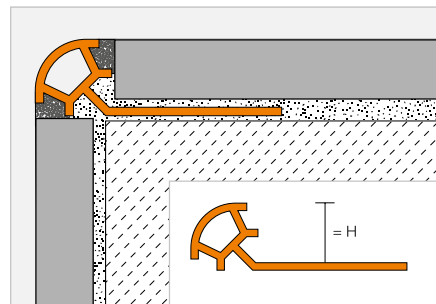


Замыкающий профиль

Schlüter®-RONDEC-PRO



Schlüter-RODEC-PRO представляет собой декоративный профиль из цветного ПВХ, предназначенный для симметрично закругленных внешних углов стен, облицованных плиткой, и для окантовки плинтусов и покрытий; он защищает плиточное покрытие от механических повреждений. С помощью интегрированной распорки задается определенное пространство между плиткой и профилем. (Технический паспорт 2.1)



Schlüter®-RONDEC-PRO

ПВХ цветной

Н (мм)	L = 2,50 м Номер артикула	KV (шт.)
6	PRO 60 ...*	240
8	PRO 80 ...*	240
10	PRO 100 ...*	240
11	PRO 110 ...**	240
12,5	PRO 125 ...**	240

Для 3-метровой длины дополнить арт. № «/300» (например, PRO 60 BW/300).

Угол



Schlüter®-RONDEC-PRO/E

внешний уголок 90°

Н (мм)	Номер артикула	Р (шт.)
6	E / PRO 60 ...*	50
8	E / PRO 80 ...*	50
10	E / PRO 100 ...*	50
11	E / PRO 110 ...**	50
12,5	E / PRO 125 ...**	50

Schlüter®-RONDEC-PRO/I

внутренний уголок 90°

Н (мм)	Номер артикула	Р (шт.)
6	I / PRO 60 ...*	50
8	I / PRO 80 ...*	50
10	I / PRO 100 ...*	50
11	I / PRO 110 ...**	50
12,5	I / PRO 125 ...**	50

Арт. № дополнить цветом (например, I / PRO 60 CA)



* Цвета L = 2,50 м: AP - BH - BW - CA - G - GS - HB - HG - NB - PG - SP - W

** Цвета L = 2,50 м: BW - GS - PG - SP - W

Цвета L = 3,00 м: BW - PG - W

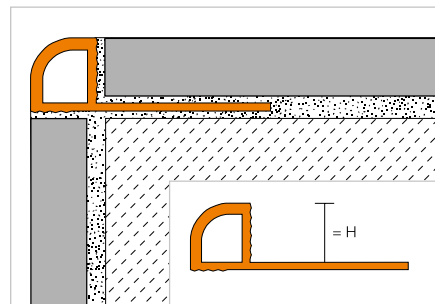
Перечень поверхностей и цветов см., начиная со страницы 342.

Замыкающий профиль

Schlüter®-RONDEC-PRG



Schlüter-PRG представляет собой декоративный профиль из цветного ПВХ, предназначенный для симметрично закругленных внешних углов стен, облицованных плиткой, и для окантовки плинтусов и покрытий; он защищает плиточное покрытие от механических повреждений. (Технический паспорт 2.1)



Schlüter®-RONDEC-PRG

ПВХ цветной

Н (мм)	L = 2,50 м Номер артикула	KV (шт.)
6	PRG 60 ...*	240
8	PRG 80 ...*	240
10	PRG 100 ...*	120
12,5	PRG 125 ...*	120

Для 3-метровой длины дополнить арт. № «/300» (например, PRG 60 BW/300).

Угол



Schlüter®-RONDEC-PRG/E

внешний уголок 90°

Н (мм)	Номер артикула	Р (шт.)
6	E / PRG 60 ...*	50
8	E / PRG 80 ...*	50
10	E / PRG 100 ...*	50
12,5	E / PRG 125 ...*	50

Schlüter®-RONDEC-PRG/I

внутренний уголок 90°

Н (мм)	Номер артикула	Р (шт.)
6	I / PRG 60 ...*	50
8	I / PRG 80 ...*	50
10	I / PRG 100 ...*	50
12,5	I / PRG 125 ...*	50

Арт. № дополнить цветом (например, I / PRG 60 BW)



* Цвета: BW - PG - W

Перечень поверхностей и цветов см., начиная со страницы 342.

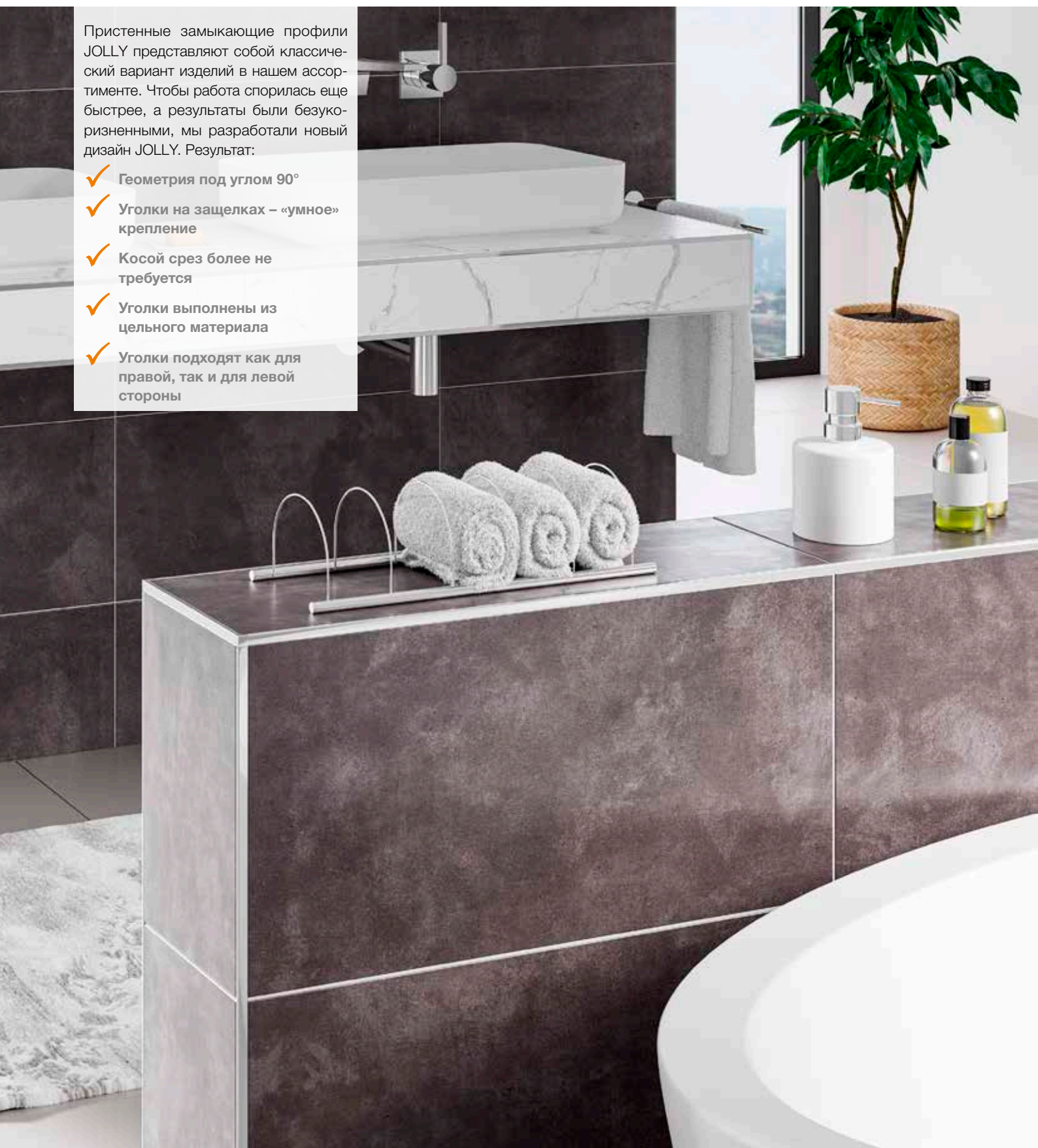


Schlüter®-JOLLY

Мы переосмыслили классику для вас

Пристенные замыкающие профили JOLLY представляют собой классический вариант изделий в нашем ассортименте. Чтобы работа спорилась еще быстрее, а результаты были безукоризненными, мы разработали новый дизайн JOLLY. Результат:

- ✓ Геометрия под углом 90°
- ✓ Уголки на защелках – «умное» крепление
- ✓ Косой срез более не требуется
- ✓ Уголки выполнены из цельного материала
- ✓ Уголки подходят как для правой, так и для левой стороны



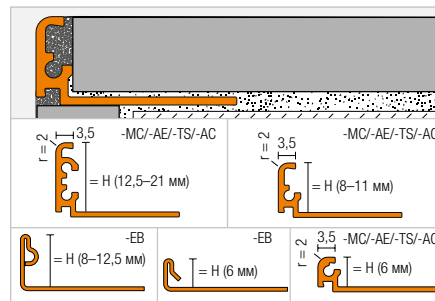
Замыкающий профиль

Schlüter®-JOLLY



Schlüter-JOLLY представляет собой декоративный металлический профиль, который применяется для оформления внешних углов стен, облицованных плиткой, а также для окантовки плинтусов и покрытий. Его замыкающий крепежный выступ под углом 90° надежно защищает плитку от механических повреждений. Благодаря распоркам с обеих сторон задаются определенные камеры швов к плитке. Геометрическое поднутрение профиля обеспечивает дополнительное зажатие материала шва. Углы с инновационным штекерным соединением получаются чистыми и имеют эстетичный вид.

(Технический паспорт 2.3)



Schlüter®-JOLLY-MC



хромированная латунь

H (мм)	L = 2,50 м Номер артикула	KV (шт.)
6	J 60 MC	120
8	J 80 MC	120
10	J 100 MC	120
11	J 110 MC	120
12,5	J 125 MC	120

Schlüter®-JOLLY-EB



нержавеющая сталь V2A, крацованная

H (мм)	L = 2,50 м Номер артикула	KV (шт.)
6	J 60 EB	120
8	J 80 EB	120
10	J 100 EB	120
11	J 110 EB	120
12,5	J 125 EB	120

Schlüter®-JOLLY-AE



алюминий натуральный, матовый, анодированный

H (мм)	L = 2,50 м Номер артикула	KV (шт.)
6	J 60 AE	120
8	J 80 AE	120
10	J 100 AE	120
11	J 110 AE	120
12,5	J 125 AE	120

Для 3-метровой длины дополнить арт. № «/300» (например, J 60 AE/300).

Уголок | соединительный элемент

Schlüter®-JOLLY-MC/EV

внешний уголок 90°,
хромированная латунь цельная

H (мм)	Номер артикула	P (шт.)
6	EV / J 60 MC	50
8	EV / J 80 MC	50
10	EV / J 100 MC	50
11	EV / J 110 MC	50
12,5	EV / J 125 MC	50

Schlüter®-JOLLY-EB/EV

внешний уголок 90°,
цельная крацованная нержавеющая сталь V2A

H (мм)	Номер артикула	P (шт.)
6	EV / J 60 EB	50
8	EV / J 80 EB	50
10	EV / J 100 EB	50
11	EV / J 110 EB	50
12,5	EV / J 125 EB	50

Schlüter®-JOLLY-AE/EV

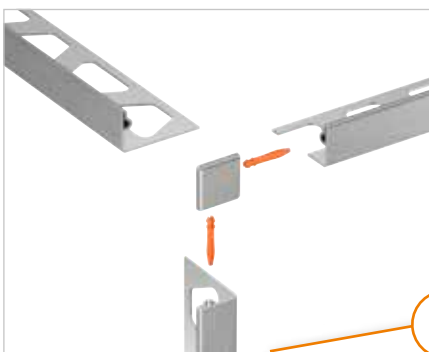
внешний уголок 90°,
алюминий натуральный, матовый, анодированный

H (мм)	Номер артикула	P (шт.)
6	EV / J 60 AE	50
8	EV / J 80 AE	50
10	EV / J 100 AE	50
11	EV / J 110 AE	50
12,5	EV / J 125 AE	50

Schlüter®-JOLLY/V

соединительный элемент для профилей JOLLY (4 шт.)

Номер артикула	P (упаковка)
V / JPP 4	50



Соединительные штифты входят в комплект поставки уголков!

Перечень поверхностей и цветов см., начиная со страницы 342.

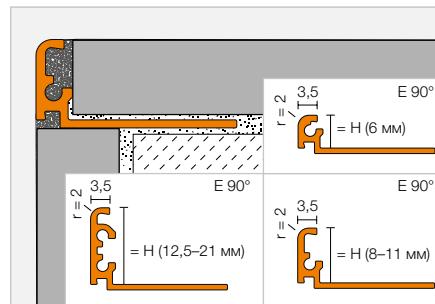


Замыкающий профиль

Schlüter®-JOLLY-TS



Schlüter-JOLLY-TS представляет собой декоративный профиль, который применяется для оформления внешних углов стен, облицованных плиткой, а также для окантовки плинтусов и покрытий. Его замыкающий крепежный выступ под углом 90° надежно защищает плитку от механических повреждений. Он изготавливается из алюминия со специально структурированным покрытием и текстурой. Благодаря распоркам с обеих сторон задаются определенные камеры швов к плитке. Геометрическое поднутрение профиля обеспечивает дополнительное зажатие материала шва. Углы с инновационным штекерным соединением получаются чистыми и имеют эстетичный вид.
(Технический паспорт 2.3)



Schlüter®-JOLLY-TSI

алюминий со структурным покрытием под слоновью кость

H (мм)	L = 2,50 м Номер артикула	KV (шт.)
6	J 60 TSI	120
8	J 80 TSI	120
10	J 100 TSI	120
11	J 110 TSI	120
12,5	J 125 TSI	120
14	J 140 TSI	120
16	J 160 TSI	120
21	J 210 TSI	120

Schlüter®-JOLLY-TSC

алюминий со структурным покрытием кремового цвета

H (мм)	L = 2,50 м Номер артикула	KV (шт.)
6	J 60 TSC	120
8	J 80 TSC	120
10	J 100 TSC	120
11	J 110 TSC	120
12,5	J 125 TSC	120

Schlüter®-JOLLY-TSBG

алюминий со структурным покрытием бежево-серого цвета

H (мм)	L = 2,50 м Номер артикула	KV (шт.)
6	J 60 TSBG	120
8	J 80 TSBG	120
10	J 100 TSBG	120
11	J 110 TSBG	120
12,5	J 125 TSBG	120

Schlüter®-JOLLY-TSB

алюминий со структурным покрытием бежевого цвета

H (мм)	L = 2,50 м Номер артикула	KV (шт.)
6	J 60 TSB	120
8	J 80 TSB	120
10	J 100 TSB	120
11	J 110 TSB	120
12,5	J 125 TSB	120

Schlüter®-JOLLY-TSSG

алюминий со структурным покрытием каменно-серого цвета

H (мм)	L = 2,50 м Номер артикула	KV (шт.)
6	J 60 TSSG	120
8	J 80 TSSG	120
10	J 100 TSSG	120
11	J 110 TSSG	120
12,5	J 125 TSSG	120
14	J 140 TSSG	120
16	J 160 TSSG	120
21	J 210 TSSG	120

Schlüter®-JOLLY-TSG

алюминий со структурным покрытием серого цвета

H (мм)	L = 2,50 м Номер артикула	KV (шт.)
6	J 60 TSG	120
8	J 80 TSG	120
10	J 100 TSG	120
11	J 110 TSG	120
12,5	J 125 TSG	120

Schlüter®-JOLLY-TSOB

алюминий со структурным покрытием бронзового цвета

H (мм)	L = 2,50 м Номер артикула	KV (шт.)
6	J 60 TSOB	120
8	J 80 TSOB	120
10	J 100 TSOB	120
11	J 110 TSOB	120
12,5	J 125 TSOB	120
14	J 140 TSOB	120
16	J 160 TSOB	120
21	J 210 TSOB	120

Schlüter®-JOLLY-TSLA

алюминий со структурным покрытием светло-антрацитового цвета

H (мм)	L = 2,50 м Номер артикула	KV (шт.)
6	J 60 TSLA	120
8	J 80 TSLA	120
10	J 100 TSLA	120
11	J 110 TSLA	120
12,5	J 125 TSLA	120

Schlüter®-JOLLY-TSDA

алюминий со структурным покрытием темно-антрацитового цвета

H (мм)	L = 2,50 м Номер артикула	KV (шт.)
6	J 60 TSDA	120
8	J 80 TSDA	120
10	J 100 TSDA	120
11	J 110 TSDA	120
12,5	J 125 TSDA	120

Для 3-метровой длины дополнить арт. № «/300» (например, J 60 TSI/300).

Schlüter®-JOLLY-TSR



алюминий со структурным покрытием ржаво-коричневого цвета

Н (мм)	L = 2,50 м Номер артикула	KV (шт.)
6	J 60 TSR	120
8	J 80 TSR	120
10	J 100 TSR	120
11	J 110 TSR	120
12,5	J 125 TSR	120

Для 3-метровой длины дополнить арт. № «/300» (например, J 60 TSI/300).

Schlüter®-JOLLY-MBW



алюминий с цветным покрытием, бриллиантово-белый, матовый

Н (мм)	L = 2,50 м Номер артикула	KV (шт.)
6	J 60 MBW	120
8	J 80 MBW	120
10	J 100 MBW	120
11	J 110 MBW	120
12,5	J 125 MBW	120
14	J 140 MBW	120
16	J 160 MBW	120
21	J 210 MBW	120

Schlüter®-JOLLY-MGS



алюминий с цветным покрытием, графитово-черный, матовый

Н (мм)	L = 2,50 м Номер артикула	KV (шт.)
6	J 60 MGS	120
8	J 80 MGS	120
10	J 100 MGS	120
11	J 110 MGS	120
12,5	J 125 MGS	120
14	J 140 MGS	120
16	J 160 MGS	120
21	J 210 MGS	120

Уголок | соединительный элемент

Schlüter®-JOLLY-TS/EV

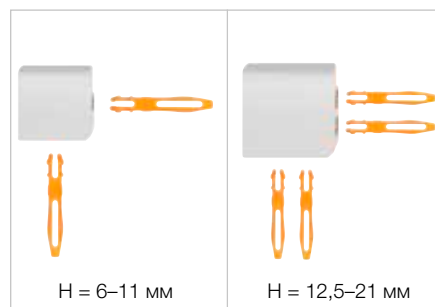
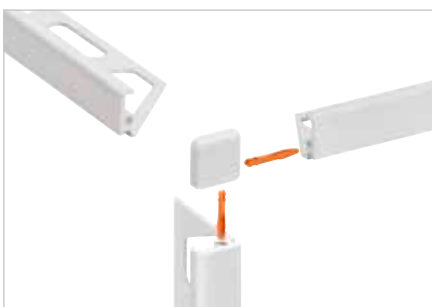
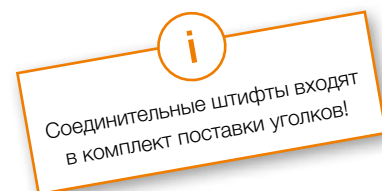
внешний уголок 90°, алюминий со структурной поверхностью

Н (мм)	Номер артикула	Р (шт.)
6	EV / J 60 ...*	50
8	EV / J 80 ...*	50
10	EV / J 100 ...*	50
11	EV / J 110 ...*	50
12,5	EV / J 125 ...*	50
14	EV / J 140 ...**	50
16	EV / J 160 ...**	50
21	EV / J 210 ...**	50

Schlüter®-JOLLY-AC/EV

внешний уголок 90° для JOLLY-MBW/-MGS, алюминий с цветным покрытием

Н (мм)	Номер артикула	Р (шт.)
6	EV / J 60 ...***	50
8	EV / J 80 ...***	50
10	EV / J 100 ...***	50
11	EV / J 110 ...***	50
12,5	EV / J 125 ...***	50
14	EV / J 140 ...***	50
16	EV / J 160 ...***	50
21	EV / J 210 ...***	50



Schlüter®-JOLLY/V

соединительный элемент для профилей JOLLY (4 шт.)

Номер артикула	Р (упаковка)
V / JPP 4	50



Арт. № дополнить обозначением поверхности/цвета (например, EV / J 60 MGS)

* Поверхности/цвета: TSB - TSBG - TSC - TSDA - TSG - TSI - TSLA - TSOB - TSR - TSSG

** Поверхности/цвета: TSI - TSOB - TSSG

*** Поверхности/цвета: MBW - MGS

Доступные поверхности | цвета



Перечень поверхностей и цветов см., начиная со страницы 342.

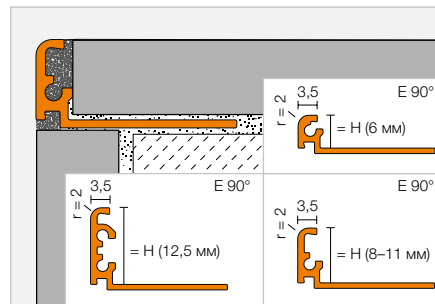


Замыкающий профиль

Schlüter®-JOLLY-A



Schlüter-JOLLY-A представляет собой декоративный профиль из анодированного алюминия, который применяется для оформления внешних углов стен, облицованных плиткой, а также для окантовки плинтусов и покрытий. Его замыкающий крепежный выступ под углом 90° надежно защищает плитку от механических повреждений. Благодаря распоркам с обеих сторон задаются определенные камеры швов к плитке. Геометрическое поднутрение профиля обеспечивает дополнительное зажатие материала шва. Углы с инновационным штекерным соединением получаются чистыми и имеют эстетичный вид. (Технический паспорт 2.3)



Schlüter®-JOLLY-ACG



алюминий глянцевый, анодированный под хром

H (мм)	L = 2,50 м Номер артикула	KV (шт.)
6	J 60 ACG	120
8	J 80 ACG	120
10	J 100 ACG	120
11	J 110 ACG	120
12,5	J 125 ACG	120

Schlüter®-JOLLY-ACGB



алюминий крацованный, анодированный под хром

H (мм)	L = 2,50 м Номер артикула	KV (шт.)
6	J 60 ACGB	120
8	J 80 ACGB	120
10	J 100 ACGB	120
11	J 110 ACGB	120
12,5	J 125 ACGB	120

Для 3-метровой длины дополнить арт. № «/300» (например, J 60 ACG/300).

Schlüter®-JOLLY-AM



алюминий матовый, анодированный под латунь

H (мм)	L = 2,50 м Номер артикула	KV (шт.)
6	J 60 AM	120
8	J 80 AM	120
10	J 100 AM	120
11	J 110 AM	120
12,5	J 125 AM	120

Schlüter®-JOLLY-AMG



алюминий глянцевый, анодированный под латунь

H (мм)	L = 2,50 м Номер артикула	KV (шт.)
6	J 60 AMG	120
8	J 80 AMG	120
10	J 100 AMG	120
11	J 110 AMG	120
12,5	J 125 AMG	120

Schlüter®-JOLLY-AMGB



алюминий крацованный, анодированный под латунь

H (мм)	L = 2,50 м Номер артикула	KV (шт.)
6	J 60 AMGB	120
8	J 80 AMGB	120
10	J 100 AMGB	120
11	J 110 AMGB	120
12,5	J 125 AMGB	120

Schlüter®-JOLLY-AK



алюминий матовый, анодированный под медь

H (мм)	L = 2,50 м Номер артикула	KV (шт.)
6	J 60 AK	120
8	J 80 AK	120
10	J 100 AK	120
11	J 110 AK	120
12,5	J 125 AK	120

Schlüter®-JOLLY-AKG



алюминий глянцевый, анодированный под медь

H (мм)	L = 2,50 м Номер артикула	KV (шт.)
6	J 60 AKG	120
8	J 80 AKG	120
10	J 100 AKG	120
11	J 110 AKG	120
12,5	J 125 AKG	120

Schlüter®-JOLLY-AKGB



алюминий крацованный, анодированный под медь

H (мм)	L = 2,50 м Номер артикула	KV (шт.)
6	J 60 AKGB	120
8	J 80 AKGB	120
10	J 100 AKGB	120
11	J 110 AKGB	120
12,5	J 125 AKGB	120

Schlüter®-JOLLY-AT



алюминий матовый, анодированный под титан

H (мм)	L = 2,50 м Номер артикула	KV (шт.)
6	J 60 AT	120
8	J 80 AT	120
10	J 100 AT	120
11	J 110 AT	120
12,5	J 125 AT	120

Schlüter®-JOLLY-ATG



алюминий глянцевый, анодированный под титан

H (мм)	L = 2,50 м Номер артикула	KV (шт.)
6	J 60 ATG	120
8	J 80 ATG	120
10	J 100 ATG	120
11	J 110 ATG	120
12,5	J 125 ATG	120

Schlüter®-JOLLY-ATGB



алюминий крацованный, анодированный под титан

H (мм)	L = 2,50 м Номер артикула	KV (шт.)
6	J 60 ATGB	120
8	J 80 ATGB	120
10	J 100 ATGB	120
11	J 110 ATGB	120
12,5	J 125 ATGB	120

Schlüter®-JOLLY-ABGB



алюминий крацованный,
анодированный под античную бронзу

H (мм)	L = 2,50 м	
	Номер артикула	KV (шт.)
6	J 60 ABGB	120
8	J 80 ABGB	120
10	J 100 ABGB	120
11	J 110 ABGB	120
12,5	J 125 ABGB	120

Schlüter®-JOLLY-AGRB



алюминий крацованный,
анодированный под графит

H (мм)	L = 2,50 м	
	Номер артикула	KV (шт.)
6	J 60 AGRB	120
8	J 80 AGRB	120
10	J 100 AGRB	120
11	J 110 AGRB	120
12,5	J 125 AGRB	120

Schlüter®-JOLLY-AGSG



алюминий гляцевый,
анодированный в черный

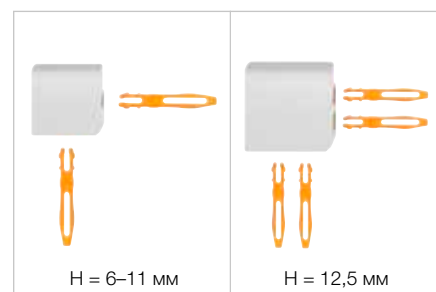
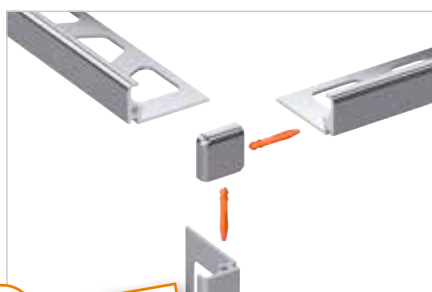
H (мм)	L = 2,50 м	
	Номер артикула	KV (шт.)
6	J 60 AGSG	120
8	J 80 AGSG	120
10	J 100 AGSG	120
11	J 110 AGSG	120
12,5	J 125 AGSG	120

Уголок | соединительный элемент

Schlüter®-JOLLY-A/EV

внешний уголок 90°, цельный алюминий

H (мм)	Номер артикула	P (шт.)
6	EV / J 60 ...*	50
8	EV / J 80 ...*	50
10	EV / J 100 ...*	50
11	EV / J 110 ...*	50
12,5	EV / J 125 ...*	50



i
Соединительные штифты входят
в комплект поставки уголков!

Schlüter®-JOLLY/V

соединительный элемент для профилей JOLLY (4 шт.)

Номер артикула	P (упаковка)
V / JPP 4	50



Арт. № дополнить обозначением поверхности (например, EV / J 60 ACG)

* Поверхности: ABGB - ACG - ACGB - AGRB - AGSG - АК - АКГ - АКГВ - АМ - АМГ - АМГВ - АТ - АТГ - АТГВ
Перечень поверхностей и цветов см., начиная со страницы 342.

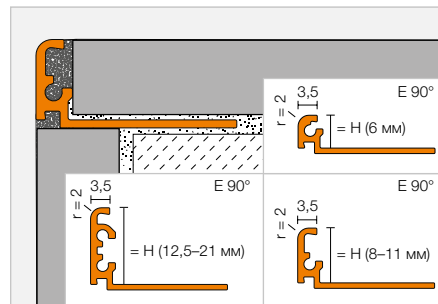


Замыкающий профиль

Schlüter®-JOLLY-AC



Schlüter-JOLLY-AC представляет собой декоративный профиль из алюминия с цветным покрытием, который применяется для оформления внешних углов стен, облицованных плиткой, а также для окантовки плинтусов и покрытий. Его замыкающий крепежный выступ под углом 90° надежно защищает плитку от механических повреждений. Благодаря распоркам с обеих сторон задаются определенные камеры швов к плитке. Геометрическое поднутрение профиля обеспечивает дополнительное зажатие материала шва. Углы с инновационным штекерным соединением получают чистыми и имеют эстетичный вид.



(Технический паспорт 2.3)

MyDesign by Schlüter-Systems
Возможна индивидуальная печать или покрытие в 190 цветах RAL Classic. Дополнительную информацию см. со стр. 16.

Schlüter®-JOLLY-AC

алюминий с цветным покрытием

H (мм)	L = 2,50 м Номер артикула	KV (шт.)
6	J 60 ...*	120
8	J 80 ...*	120
10	J 100 ...*	120
11	J 110 ...*	120
12,5	J 125 ...*	120
14	J 140 ...**	120
16	J 160 ...**	120
21	J 210 ...**	120

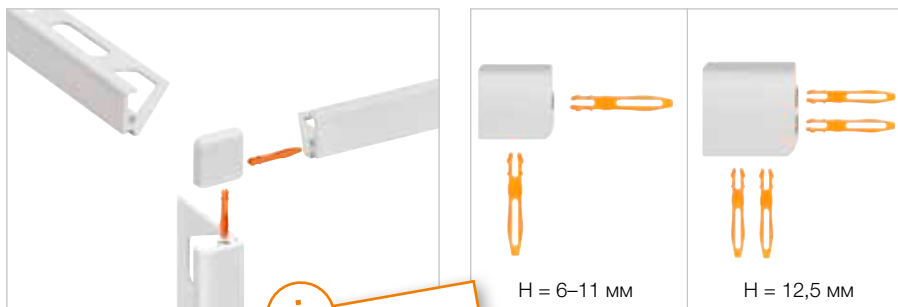
Для 3-метровой длины дополнить арт. № «/300» (например, J 60 BW/300).

Уголок | соединительный элемент

Schlüter®-JOLLY-AC/EV

внешний уголок 90°, алюминий с цветным покрытием

H (мм)	Номер артикула	P (шт.)
6	EV / J 60 ...*	50
8	EV / J 80 ...*	50
10	EV / J 100 ...*	50
11	EV / J 110 ...*	50
12,5	EV / J 125 ...*	50
14	EV / J 140 ...**	50
16	EV / J 160 ...**	50
21	EV / J 210 ...**	50



i
Соединительные штифты входят в комплект поставки уголков!



Арт. № дополнить цветом (например, EV / J 60 MBW)



* Цвета L = 2,50 м: BW - G - GM - GS - MBW - MGS - PG - SB - W

** Цвета L = 2,50 м: BW - MBW - MGS

Цветы L = 3,00 м: BW - GS - MBW - MGS - PG - W

Перечень поверхностей и цветов см., начиная со страницы 342.

Schlüter®-JOLLY/V

соединительный элемент для профилей JOLLY (4 шт.)

Номер артикула	P (упаковка)
V / JPP 4	50

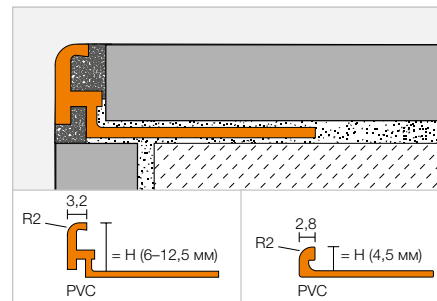


Замыкающий профиль

Schlüter®-JOLLY-P



Schlüter-JOLLY-P представляет собой декоративный профиль из цветного ПВХ для внешних углов стен, облицованных плиткой, а также для окантовки плиточных покрытий, защищает плиточное покрытие от механических повреждений. С помощью интегрированной распорки задается определенное пространство между плиткой и профилем. (Технический паспорт 2.3)



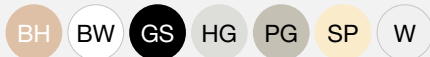
Schlüter®-JOLLY-P

ПВХ цветной

Н (мм)	L = 2,50 м Номер артикула	KV (шт.)
4,5	...* 45	240
6 ☉	...** 60	240
8 ☉	...** 80	240
10 ☉	...** 100	240
11 ☉	...** 110	240
12,5 ☉	...*** 125	240

Для 3-метровой длины дополнить арт. № «/300» (например, BW 60/300).

Арт. № дополнить цветом (например, W 45)



* Цвета L = 2,50 м: BW - HG - W

** Цвета L = 2,50 м: BH - BW - GS - HG - PG - SP - W

*** Цвета L = 2,50 м: BW - HG - PG - W

Цвета L = 3,00 м: BW - PG - W

Перечень поверхностей и цветов см., начиная со страницы 342.



Schlüter®-FINEC

Тонкое искусство окантовки

Когда меньше – лучше. Именно на это ориентирован Schlüter-FINEC – элегантный узкий угловой элемент для эстетичного оформления стены. Schlüter-FINEC объединяет в себе высокое качество материалов и минималистичный дизайн. В наличии имеются:

- ✓ **Нержавеющая сталь**
- ✓ **Анодированный алюминий**
- ✓ **Алюминий со структурной поверхностью**
- ✓ **Алюминий с цветным покрытием**
- ✓ **Все варианты имеются также в качестве угловых наборов**

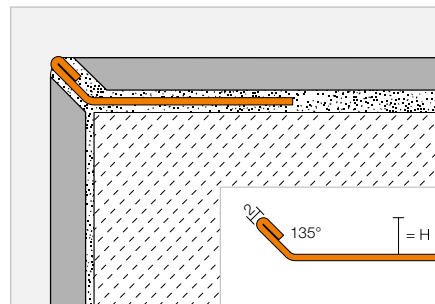


Замыкающий профиль

Schlüter®-FINEC-E



Schlüter-FINEC-E представляет собой высококачественный замыкающий профиль из нержавеющей стали для внешних кромок плиточных покрытий, стеклянных мозаик или поверхностей из штукатурки и шпаклевочных масс. Профиль защищает кромку покрытий от механических повреждений, создавая при этом элегантное оформление угла узкой формы. FINEC-E из нержавеющей стали подходит также для применения на лестничных площадках в качестве узкого защитного элемента для плитки и многослойных покрытий.
(Технический паспорт 2.17)



Schlüter®-FINEC-E

нержавеющая сталь V2A

H (мм)	L = 2,50 м Номер артикула	KV (шт.)
4,5	F 45 E	120
7	F 70 E	120
9	F 90 E	120
11	F 110 E	120
12,5	F 125 E	120



Угловой набор

Schlüter®-FINEC-E/ES

угловой набор, нержавеющая сталь V2A

H (мм)	Номер артикула	P (набор)
4,5	ES / F 45 E	50
7	ES / F 70 E	50
9	ES / F 90 E	50
11	ES / F 110 E	50
12,5	ES / F 125 E	50



Примечание:

Угловой набор состоит из трех частей с L = 10 см.



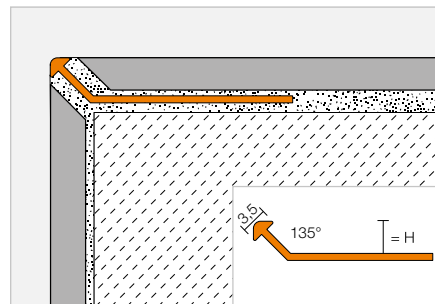


Замыкающий профиль

Schlüter®-FINEC-TS



Schlüter-FINEC-TS представляет собой высококачественный замыкающий профиль из алюминия со структурным покрытием, служащий для оформления внешних кромок плиточных покрытий, стеклянных мозаик или поверхностей из штукатурки и шпаклевочных масс. Профиль защищает кромку покрытий от механических повреждений, создавая при этом элегантное оформление угла узкой формы. (Технический паспорт 2.17)



Schlüter®-FINEC-TSI

алюминий со структурным покрытием под слоновою кость

Н (мм)	L = 2,50 м Номер артикула	KV (шт.)
4,5	F 45 TSI	120
7	F 70 TSI	120
9	F 90 TSI	120
11	F 110 TSI	120
12,5	F 125 TSI	120

Schlüter®-FINEC-TSC

алюминий со структурным покрытием кремового цвета

Н (мм)	L = 2,50 м Номер артикула	KV (шт.)
4,5	F 45 TSC	120
7	F 70 TSC	120
9	F 90 TSC	120
11	F 110 TSC	120
12,5	F 125 TSC	120

Schlüter®-FINEC-TSBG

алюминий со структурным покрытием бежево-серого цвета

Н (мм)	L = 2,50 м Номер артикула	KV (шт.)
4,5	F 45 TSBG	120
7	F 70 TSBG	120
9	F 90 TSBG	120
11	F 110 TSBG	120
12,5	F 125 TSBG	120

Schlüter®-FINEC-TSB

алюминий со структурным покрытием бежевого цвета

Н (мм)	L = 2,50 м Номер артикула	KV (шт.)
4,5	F 45 TSB	120
7	F 70 TSB	120
9	F 90 TSB	120
11	F 110 TSB	120
12,5	F 125 TSB	120

Schlüter®-FINEC-TSSG

алюминий со структурным покрытием каменно-серого цвета

Н (мм)	L = 2,50 м Номер артикула	KV (шт.)
4,5	F 45 TSSG	120
7	F 70 TSSG	120
9	F 90 TSSG	120
11	F 110 TSSG	120
12,5	F 125 TSSG	120

Schlüter®-FINEC-TSG

алюминий со структурным покрытием серого цвета

Н (мм)	L = 2,50 м Номер артикула	KV (шт.)
4,5	F 45 TSG	120
7	F 70 TSG	120
9	F 90 TSG	120
11	F 110 TSG	120
12,5	F 125 TSG	120

Schlüter®-FINEC-TSOB

алюминий со структурным покрытием бронзового цвета

Н (мм)	L = 2,50 м Номер артикула	KV (шт.)
4,5	F 45 TSOB	120
7	F 70 TSOB	120
9	F 90 TSOB	120
11	F 110 TSOB	120
12,5	F 125 TSOB	120

Schlüter®-FINEC-TSLA

алюминий со структурным покрытием светло-антрацитового цвета

Н (мм)	L = 2,50 м Номер артикула	KV (шт.)
4,5	F 45 TSLA	120
7	F 70 TSLA	120
9	F 90 TSLA	120
11	F 110 TSLA	120
12,5	F 125 TSLA	120

Schlüter®-FINEC-TSDA

алюминий со структурным покрытием темно-антрацитового цвета

Н (мм)	L = 2,50 м Номер артикула	KV (шт.)
4,5	F 45 TSDA	120
7	F 70 TSDA	120
9	F 90 TSDA	120
11	F 110 TSDA	120
12,5	F 125 TSDA	120

Schlüter®-FINEC-TSR

алюминий со структурным покрытием ржаво-коричневого цвета

Н (мм)	L = 2,50 м Номер артикула	KV (шт.)
–	–	–
4,5	F 45 TSR	120
7	F 70 TSR	120
9	F 90 TSR	120
11	F 110 TSR	120
12,5	F 125 TSR	120

Schlüter®-FINEC-MBW

алюминий с цветным покрытием, бриллиантово-белый, матовый

Н (мм)	L = 2,50 м Номер артикула	KV (шт.)
2,5	F 25 MBW	120
4,5	F 45 MBW	120
7	F 70 MBW	120
9	F 90 MBW	120
11	F 110 MBW	120
12,5	F 125 MBW	120

Schlüter®-FINEC-MGS

алюминий с цветным покрытием, графитово-черный, матовый

Н (мм)	L = 2,50 м Номер артикула	KV (шт.)
–	–	–
4,5	F 45 MGS	120
7	F 70 MGS	120
9	F 90 MGS	120
11	F 110 MGS	120
12,5	F 125 MGS	120

Угловой набор



Schlüter®-FINEC-TS/ES

угловой набор,
алюминий со структурным покрытием

Н (мм)	Номер артикула	Р (набор)
4,5	ES / F 45 ...*	50
7	ES / F 70 ...*	50
9	ES / F 90 ...*	50
11	ES / F 110 ...*	50
12,5	ES / F 125 ...*	50



Schlüter®-FINEC-TS/ES

угловой набор,
алюминий с цветным покрытием

Н (мм)	Номер артикула	Р (набор)
2,5	ES / F 25 ...**	50
4,5	ES / F 45 ...***	50
7	ES / F 70 ...***	50
9	ES / F 90 ...***	50
11	ES / F 110 ...***	50
12,5	ES / F 125 ...***	50

Примечание:

Угловой набор состоит из трех частей с L = 10 см.

Арт. № дополнить обозначением поверхности/цвета (например, ES / F 25 MBW)

* Поверхности/цвета: TSB - TSBG - TSC - TSDA - TSG - TSI - TSLA - TSOB - TSR - TSSG

** Поверхности/цвета: MBW

*** Поверхности/цвета: MBW - MGS

Доступные поверхности | цвета



Перечень поверхностей и цветов см., начиная со страницы 342.



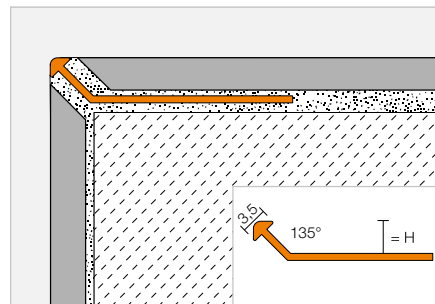
Замыкающий профиль

Schlüter®-FINEC-A



Schlüter-FINEC-A представляет собой высококачественный замыкающий профиль из анодированного алюминия или алюминия с покрытием для оформления внешних кромок плиточных покрытий, стеклянных мозаик или поверхностей из штукатурки и шпаклевочных масс. Профиль защищает кромку покрытий от механических повреждений, создавая при этом элегантное оформление угла узкой формы.

(Технический паспорт 2.17)



Schlüter®-FINEC-AE

алюминий натуральный, матовый, анодированный

Н (мм)	L = 2,50 м Номер артикула	KV (шт.)
2,5	F 25 AE	120
4,5	F 45 AE	120
7	F 70 AE	120
9	F 90 AE	120
11	F 110 AE	120
12,5	F 125 AE	120



Schlüter®-FINEC-AC

алюминий с цветным покрытием

Н (мм)	L = 2,50 м Номер артикула	KV (шт.)
2,5	F 25 ...*	120
4,5	F 45 ...**	120
7	F 70 ...**	120
9	F 90 ...**	120
11	F 110 ...**	120
12,5	F 125 ...**	120

Угловой набор

Schlüter®-FINEC-AE/ES

угловой набор, алюминий натуральный, матовый, анодированный

Н (мм)	Номер артикула	Р (набор)
2,5	ES / F 25 AE	50
4,5	ES / F 45 AE	50
7	ES / F 70 AE	50
9	ES / F 90 AE	50
11	ES / F 110 AE	50
12,5	ES / F 125 AE	50



Schlüter®-FINEC-AC/ES

угловой набор, алюминий с цветным покрытием

Н (мм)	Номер артикула	Р (набор)
2,5	ES / F 25 ...*	50
4,5	ES / F 45 ...**	50
7	ES / F 70 ...**	50
9	ES / F 90 ...**	50
11	ES / F 110 ...**	50
12,5	ES / F 125 ...**	50

Примечание:

Угловой набор состоит из трех частей с L = 10 см.

Арт. № дополнить цветом (например, ES / F 25 MBW)



* Цвета: MBW

** Цвета: MBW - MGS

Перечень поверхностей и цветов см., начиная со страницы 342.

MyDesign by Schlüter-Systems
Возможно индивидуализированное покрытие в 190 цветах RAL Classic.
Дополнительную информацию см. со стр. 16.



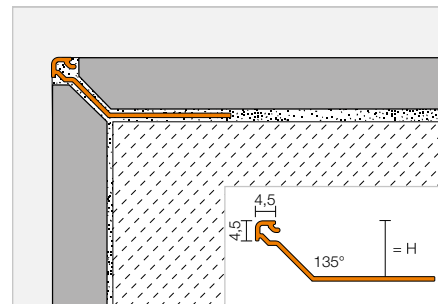
Замыкающий профиль

Schlüter®-FINEC-SQ



Schlüter-FINEC-SQ представляет собой высококачественный замыкающий профиль из анодированного алюминия или алюминия с цветным либо структурным покрытием, служащий для оформления внешних кромок плиточных покрытий. Профиль защищает кромку покрытий от механических повреждений, создавая при этом элегантное оформление угла узкой квадратной формы.

(Технический паспорт 2.17)



MyDesign by Schlüter-Systems
Возможно индивидуализированное покрытие в 190 цветах RAL Classic.
Дополнительную информацию см. со стр. 16.

Schlüter®-FINEC-SQ-AE

алюминий натуральный, матовый, анодированный

H (мм)	L = 2,50 м Номер артикула	KV (шт.)
11	F SQ 110 AE	120
12,5	F SQ 125 AE	120
15	F SQ 150 AE	120

Schlüter®-FINEC-SQ-TSI

алюминий со структурным покрытием под слоновую кость

H (мм)	L = 2,50 м Номер артикула	KV (шт.)
11	F SQ 110 TSI	120
12,5	F SQ 125 TSI	120
15	F SQ 150 TSI	120

Schlüter®-FINEC-SQ-TSC

алюминий со структурным покрытием кремового цвета

H (мм)	L = 2,50 м Номер артикула	KV (шт.)
11	F SQ 110 TSC	120
12,5	F SQ 125 TSC	120
15	F SQ 150 TSC	120

Schlüter®-FINEC-SQ-TSBG

алюминий со структурным покрытием бежево-серого цвета

H (мм)	L = 2,50 м Номер артикула	KV (шт.)
11	F SQ 110 TSBG	120
12,5	F SQ 125 TSBG	120
15	F SQ 150 TSBG	120

Schlüter®-FINEC-SQ-TSB

алюминий со структурным покрытием бежевого цвета

H (мм)	L = 2,50 м Номер артикула	KV (шт.)
11	F SQ 110 TSB	120
12,5	F SQ 125 TSB	120
15	F SQ 150 TSB	120

Schlüter®-FINEC-SQ-TSSG

алюминий со структурным покрытием каменно-серого цвета

H (мм)	L = 2,50 м Номер артикула	KV (шт.)
11	F SQ 110 TSSG	120
12,5	F SQ 125 TSSG	120
15	F SQ 150 TSSG	120

Schlüter®-FINEC-SQ-TSG

алюминий со структурным покрытием серого цвета

H (мм)	L = 2,50 м Номер артикула	KV (шт.)
11	F SQ 110 TSG	120
12,5	F SQ 125 TSG	120
15	F SQ 150 TSG	120

Schlüter®-FINEC-SQ-TSOB

алюминий со структурным покрытием бронзового цвета

H (мм)	L = 2,50 м Номер артикула	KV (шт.)
11	F SQ 110 TSOB	120
12,5	F SQ 125 TSOB	120
15	F SQ 150 TSOB	120

Schlüter®-FINEC-SQ-TSLA

алюминий со структурным покрытием светло-антрацитового цвета

H (мм)	L = 2,50 м Номер артикула	KV (шт.)
11	F SQ 110 TSLA	120
12,5	F SQ 125 TSLA	120
15	F SQ 150 TSLA	120

Schlüter®-FINEC-SQ-TSDA

алюминий со структурным покрытием темно-антрацитового цвета

H (мм)	L = 2,50 м Номер артикула	KV (шт.)
11	F SQ 110 TSDA	120
12,5	F SQ 125 TSDA	120
15	F SQ 150 TSDA	120

Schlüter®-FINEC-SQ-TSR

алюминий со структурным покрытием ржаво-коричневого цвета

H (мм)	L = 2,50 м Номер артикула	KV (шт.)
11	F SQ 110 TSR	120
12,5	F SQ 125 TSR	120
15	F SQ 150 TSR	120

Schlüter®-FINEC-SQ-MBW

алюминий с цветным покрытием, бриллиантово-белый, матовый

H (мм)	L = 2,50 м Номер артикула	KV (шт.)
11	F SQ 110 MBW	120
12,5	F SQ 125 MBW	120
15	F SQ 150 MBW	120

Schlüter®-FINEC-SQ-MGS

алюминий с цветным покрытием, графитово-черный, матовый

H (мм)	L = 2,50 м Номер артикула	KV (шт.)
11	F SQ 110 MGS	120
12,5	F SQ 125 MGS	120
15	F SQ 150 MGS	120



Угол

Schlüter®-QUADEC-A/EV

внешний/внутренний уголок 90°
цельный алюминий

Н (мм)	Номер артикула	Р (шт.)
4,5	EV / Q 45 AE	50

Schlüter®-QUADEC-A/ED

внешний уголок 90°,
имитация алюминия

Н (мм)	Номер артикула	Р (шт.)
4,5	ED / Q 45 E	50

Schlüter®-QUADEC-TS/EV

внешний/внутренний уголок 90°
алюминий со структурной поверхностью

Н (мм)	Номер артикула	Р (шт.)
4,5	EV / Q 45 ...*	50

Schlüter®-QUADEC-AC/EV

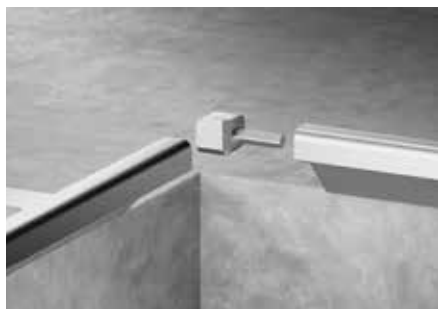
внешний/внутренний уголок 90°
для QUADEC-MBW/-MGS, цельный алюминий

Н (мм)	Номер артикула	Р (шт.)
4,5	EV / Q 45 ...**	50

Schlüter®-QUADEC-AC/ED

внешний уголок 90°
для имитации литого металла QUADEC-MBW/-MGS

Н (мм)	Номер артикула	Р (шт.)
4,5	ED / Q 45 ...**	50



MyDesign by Schlüter-Systems
Возможно индивидуализированное
покрытие в 190 цветах RAL Classic.
Дополнительную информацию см. со стр. 16.

Арт. № дополнить обозначением поверхности/цвета (например, EV / Q 45 TSBG)

* Поверхности/цвета: TSB - TSBG - TSC - TSDA - TSG - TSI - TSLA - TSOB - TSR - TSSG

** Поверхности/цвета: MBW - MGS

Доступные поверхности | цвета



Перечень поверхностей и цветов см., начиная со страницы 342.

Schlüter®-ARCLINE

Гибкий и индивидуальный дизайн ванной комнаты с использованием профиля



Schlüter-ARCLINE – это профильная система для установки высококачественных аксессуаров, сочетающая в себе инновационный дизайн, высокую гибкость и дополнительную функциональность в ванной комнате. Согласно девизу «Защелка вместо сверления» плитка и изоляция за ней остаются неповрежденными благодаря использованию профилей Schlüter-ARCLINE. Это делает возможным новый, гибкий и индивидуальный дизайн ванной комнаты. Вы сами решаете, подбирать ли плитку, профили и стеклянные несущие плиты в тон или в контрасте.

- ✓ Высококачественные алюминиевые профили Schlüter
- ✓ Благородные фирменные аксессуары KEUCO
- ✓ Декоративное цветное закаленное стекло
- ✓ Индивидуальный дизайн ванной комнаты
- ✓ Гибкое позиционирование аксессуаров для ванной комнаты
- ✓ Крепление защелками вместо сверления
- ✓ Отсутствие повреждений плитки и изоляции
- ✓ Функциональность, гибкость и дизайн в одной системе

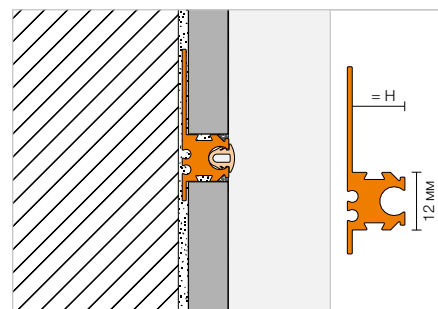


Крепежный профиль

Schlüter®-ARCLINE-APW



Schlüter-ARCLINE-APW представляет собой декоративный профиль для оформления швов в плиточных покрытиях на стене, образующий узкий тенево шов. Это особенно подходит для крепления аксессуаров Schlüter-ARCLINE-BAK для индивидуального дизайна ванной комнаты. Профиль поставляется с декоративной пластиковой вставкой в цвет профиля, с помощью которой можно по желанию закрыть тенево шов.
(Технический паспорт 2.18)



Schlüter®-ARCLINE-APW-AE

алюминий натуральный, матовый, анодированный

H (мм)	L = 2,50 м Номер артикула	KV (шт.)
8	ALW 80 AE	120
11	ALW 110 AE	120

Schlüter®-ARCLINE-APW-AC

алюминий с цветным покрытием, бриллиантово-белый, матовый

H (мм)	L = 2,50 м Номер артикула	KV (шт.)
8	ALW 80 MBW	120
11	ALW 110 MBW	120

Schlüter®-ARCLINE-APW-TSC

алюминий со структурным покрытием кремового цвета

H (мм)	L = 2,50 м Номер артикула	KV (шт.)
8	ALW 80 TSC	120
11	ALW 110 TSC	120

Schlüter®-ARCLINE-APW-TSDA

алюминий со структурным покрытием темно-антрацитового цвета

H (мм)	L = 2,50 м Номер артикула	KV (шт.)
8	ALW 80 TSDA	120
11	ALW 110 TSDA	120

Примечание:

При установке изделий Schlüter-ARCLINE соблюдайте технические характеристики, указанные в технических паспортах. Для установки изделий Schlüter-ARCLINE-BAK-TB рекомендуется соблюдать минимальную монтажную высоту профиля ARCLINE в 70 см над полом.

Боковая заглушка | соединительный элемент

Schlüter®-ARCLINE-APW/EK

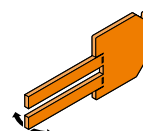
боковая заглушка

H (мм)	Номер артикула	P (шт.)
8	EK / ALW 80 ...*	50
11	EK / ALW 110 ...*	50

Schlüter®-ARCLINE-AL/V

соединительный элемент (набор = 2 шт.)

Номер артикула	P (набор)
V / AL	50



EK / ALW

Арт. № дополнить обозначением поверхности/цвета (например, EK / ALW 80 TSC)

* Поверхности/цвета: AE - MBW - TSC - TSDA

Перечень поверхностей и цветов см., начиная со страницы 342.

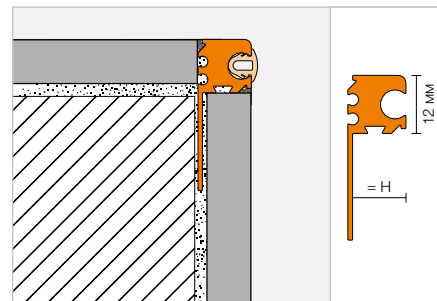
Профиль для установки | боковая заглушка | соединительный элемент

Schlüter®-ARCLINE-APE



Schlüter-ARCLINE-APE представляет собой декоративный профиль для оформления швов по краям облицованных плиткой полочек или кирпичной кладки и образует узкий теневой шов. Это особенно подходит для крепления аксессуаров Schlüter-ARCLINE-BAK для индивидуального дизайна ванной комнаты. Профиль поставляется с декоративной пластиковой вставкой в цвет профиля, с помощью которой можно по желанию закрыть теневой шов.

(Технический паспорт 2.19)



Schlüter®-ARCLINE-APE-AE

алюминий натуральный, матовый, анодированный

Н (мм)	L = 2,50 м Номер артикула	KV (шт.)
8	ALE 80 AE	120
11	ALE 110 AE	120

Schlüter®-ARCLINE-APE-AC

алюминий с цветным покрытием, бриллиантово-белый, матовый

Н (мм)	L = 2,50 м Номер артикула	KV (шт.)
8	ALE 80 MBW	120
11	ALE 110 MBW	120

Schlüter®-ARCLINE-APE-TSC

алюминий со структурным покрытием кремового цвета

Н (мм)	L = 2,50 м Номер артикула	KV (шт.)
8	ALE 80 TSC	120
11	ALE 110 TSC	120

Schlüter®-ARCLINE-APE-TSDA

алюминий со структурным покрытием темно-антрацитового цвета

Н (мм)	L = 2,50 м Номер артикула	KV (шт.)
8	ALE 80 TSDA	120
11	ALE 110 TSDA	120

Schlüter®-ARCLINE-APE/EK

боковая заглушка

Н (мм)	Номер артикула	P (шт.)
8	EK / ALE 80 ...*	50
11	EK / ALE 110 ...*	50

Schlüter®-ARCLINE-AL/V

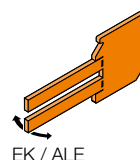
соединительный элемент (набор = 2 шт.)

Номер артикула	P (набор)
V / AL	50

Арт. № дополнить обозначением поверхности/цвета (например, EK / ALE 80 TSC)

* Поверхности/цвета: AE - MBW - TSC - TSDA

Перечень поверхностей и цветов см., начиная со страницы 342.



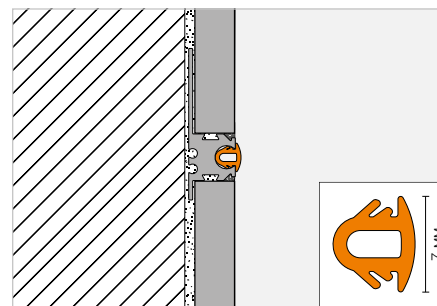
Декоративная вставка

Schlüter®-ARCLINE-DEL



Schlüter-ARCLINE-DEL – это стильная защитная декоративная вставка для профилей Schlüter-ARCLINE-APW/-APE. Благодаря наличию различных цветов можно создавать контрасты на стене или оформлять стены тон в тон в соответствии с актуальными тенденциями в дизайне плитки.

(Технический паспорт 2.18)



Schlüter®-ARCLINE-DEL

декоративная вставка

L = 2,50 м Номер артикула	KV (шт.)
AL DEL / ...*	60

Арт. № дополнить цветом (например, AL DEL / DA)



* Цвета: C - DA - GAE - MBW

Перечень поверхностей и цветов см., начиная со страницы 342.



Аксессуары для ванной комнаты

Schlüter®-ARCLINE-BAK



Schlüter-ARCLINE-BAK – это дизайнерские аксессуары для ванной комнаты производства KEUCO, предварительно смонтированные на цветном сатинированном закаленном стекле. Стекланные пластины имеют сзади крепление, с помощью которого их можно легко подвесить в профили Schlüter-ARCLINE и гибко там позиционировать. Аксессуары из дизайнерской серии KEUCO EDITION 400/EDITION 11 и PLAN в разных цветовых решениях охватывают широкий спектр вкусов.

(Технический паспорт 2.20)



Крепление аксессуаров для ванной комнаты возможно только в комбинации с профилями Schlüter-ARCLINE.

Schlüter®-ARCLINE-BAK с дизайнерской коллекцией KEUCO PLAN



Schlüter®-ARCLINE-BAK-H

крючок для полотенца на стеклянном основании, серия PLAN

Размеры: 220 x 380 мм Номер артикула	Р (шт.)
AL PLAN H ...*	10



Schlüter®-ARCLINE-BAK-HR

вешалка-кольцо для полотенца на стеклянном основании, серия PLAN

Размеры: 220 x 380 мм Номер артикула	Р (шт.)
AL PLAN HR ...*	10



Schlüter®-ARCLINE-BAK-BH

держатель для банного полотенца на стеклянном основании, серия PLAN

Размеры: 220 x 700 мм Номер артикула	Р (шт.)
AL PLAN BH 1 ...*	10



Schlüter®-ARCLINE-BAK-RH

держатель рулона на стеклянном основании, серия PLAN

Размеры: 220 x 220 мм Номер артикула	Р (шт.)
AL PLAN RH ...*	10



Примечание:

При установке изделий Schlüter-ARCLINE соблюдайте технические характеристики, указанные в технических паспортах. Для установки изделий Schlüter-ARCLINE-BAK-TB рекомендуется соблюдать минимальную монтажную высоту профиля ARCLINE в 70 см над полом.

Schlüter®-ARCLINE-BAK-TB

туалетный ершик в комплекте на стеклянном основании, серия PLAN

Размеры: 600 x 170 мм Номер артикула	Р (шт.)
AL PLAN TB ...*	10

Schlüter®-ARCLINE-BAK с дизайнерской коллекцией KEUCO EDITION 400 / EDITION 11



Schlüter®-ARCLINE-BAK-A

полка на стеклянном основании, серия EDITION 400

Размеры: 220 x 380 мм Номер артикула	Р (шт.)
AL E400 A ...*	10



Schlüter®-ARCLINE-BAK-AW

полка со стеклоочистителем на стеклянном основании, серия EDITION 400

Размеры: 220 x 380 мм Номер артикула	Р (шт.)
AL E400 AW ...*	10



Schlüter®-ARCLINE-BAK-AK

корзинка для душа на стеклянном основании, серия EDITION 11

Размеры: 220 x 380 мм Номер артикула	Р (шт.)
AL E11 AK ...*	10



Schlüter®-ARCLINE-BAK-H

двойной крючок для полотенца на стеклянном основании, серия EDITION 400

Размеры: 220 x 380 мм Номер артикула	Р (шт.)
AL E400 H ...*	10



Schlüter®-ARCLINE-BAK-HR

вешалка-кольцо для полотенца на стеклянном основании, серия EDITION 400

Размеры: 220 x 380 мм Номер артикула	Р (шт.)
AL E400 HR ...*	10



Schlüter®-ARCLINE-BAK-BH

крючок для банного полотенца на стеклянном основании, серия EDITION 400

Размеры: 220 x 700 мм Номер артикула	Р (шт.)
AL E400 BH 1 ...*	10



Schlüter®-ARCLINE-BAK-RH

держатель рулона на стеклянном основании, серия EDITION 400

Размеры: 220 x 220 мм Номер артикула	Р (шт.)
AL E400 RH ...*	10



Schlüter®-ARCLINE-BAK-TB

туалетный ершик в комплекте на стеклянном основании, серия EDITION 400

Размеры: 600 x 170 мм Номер артикула	Р (шт.)
AL E400 TB ...*	10

арт. № дополнить цветом стекла (например, AL E400 TB DA)



* Цвета: C - DA - MBW

Перечень поверхностей и цветов см., начиная со страницы 342.

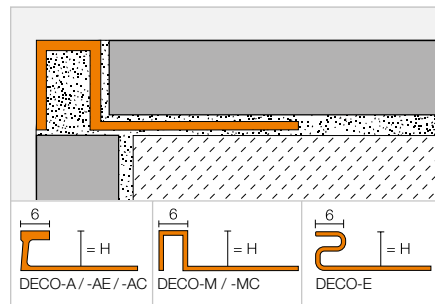


Замыкающий профиль

Schlüter®-DECO



Schlüter-DECO представляет собой профиль с лицевой поверхностью шириной 6 мм для декоративного оформления швов в плиточных покрытиях. Schlüter-DECO-M и -MC также могут быть использованы как замыкающие профили для внешних углов стен. Schlüter-DECO из алюминия, латуни и нержавеющей стали пригодны также для оформления напольных покрытий.
(Технический паспорт 1.6)



Schlüter®-DECO-E

нержавеющая сталь V2A

Н (мм)	L = 2,50 м Номер артикула	KV (шт.)
8	E 80 D	120
9	E 90 D	120
10	E 100 D	120
11	E 110 D	120
12,5	E 125 D	120
14	E 140 D	120
16	E 160 D	120
18,5	E 185 D	120
21	E 210 D	120
25	E 250 D	120
30	E 300 D	120

Schlüter®-DECO-MC

хромированная латунь

Н (мм)	L = 2,50 м Номер артикула	KV (шт.)
9	MC 90 D	120
11	MC 110 D	120
12,5	MC 125 D	120

Schlüter®-DECO-M

латунь

Н (мм)	L = 2,50 м Номер артикула	KV (шт.)
9	M 90 D	120
11	M 110 D	120
12,5	M 125 D	120

MyDesign by Schlüter-Systems
Возможно индивидуализированное покрытие в 190 цветах RAL Classic.
Дополнительную информацию см. со стр. 16.

Schlüter®-DECO-A

алюминий

Н (мм)	L = 2,50 м Номер артикула	KV (шт.)
8	A 80 D	120
10	A 100 D	120
12,5	A 125 D	120

Schlüter®-DECO-AE

алюминий натуральный, матовый, анодированный

Н (мм)	L = 2,50 м Номер артикула	KV (шт.)
8	AE 80 D	120
10	AE 100 D	120
12,5	AE 125 D	120

Schlüter®-DECO-AC

алюминий с цветным покрытием

Н (мм)	L = 2,50 м Номер артикула	KV (шт.)
8	...* 80 D	120
10	...* 100 D	120
12,5	...* 125 D	120

Угол

Schlüter®-DECO-MC/EV

внешний уголок 90°,
хромированная латунь цельная

Н (мм)	Номер артикула	P (шт.)
9	EV / MC 90 D	50
11	EV / MC 110 D	50
12,5	EV / MC 125 D	50



Schlüter-DECO-MC/EV



Арт. № дополнить цветом (например, MGS 80 D)



* Цвета: BW - MBW - MGS

Перечень поверхностей и цветов см., начиная со страницы 342.

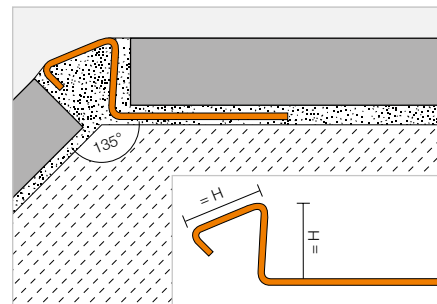
Замыкающий профиль

Schlüter®-DECO-DE



Schlüter-DECO-DE – высококачественный замыкающий профиль из нержавеющей стали для оформления внешних углов стен под углом 135° к плиточному покрытию и обеспечивает хорошую защиту кромок.

(Технический паспорт 2.14)



Schlüter®-DECO-DE-E-S

нержавеющая сталь V2A

H (мм)	L = 2,50 м Номер артикула	KV (шт.)
8	DE 80 ES	120
10	DE 100 ES	120
11	DE 110 ES	120
12,5	DE 125 ES	120

Schlüter®-DECO-DE-EB-S

нержавеющая сталь V2A, крацованная

H (мм)	L = 2,50 м Номер артикула	KV (шт.)
8	DE 80 EBS	120
10	DE 100 EBS	120
11	DE 110 EBS	120
12,5	DE 125 EBS	120

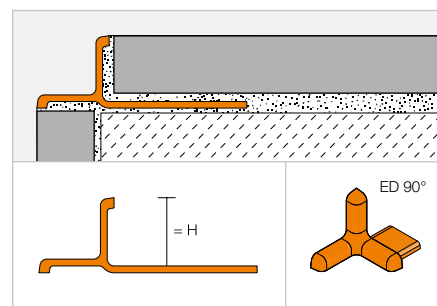
Замыкающий профиль

Schlüter®-INDEC



Schlüter-INDEC – это высококачественный замыкающий профиль из анодированного алюминия, предназначенный для оформления внешних углов стен и окантовки плиточных покрытий. Лицевая поверхность профиля образует внутренний уголок с декоративными краями.

(Технический паспорт 2.12)



Schlüter®-INDEC-AE

алюминий натуральный, матовый, анодированный

H (мм)	L = 2,50 м Номер артикула	KV (шт.)
8	IN 80 AE	120
10	IN 100 AE	120
11	IN 110 AE	120
12,5	IN 125 AE	120

Schlüter®-INDEC-ACG

алюминий глянцевый, анодированный под хром

H (мм)	L = 2,50 м Номер артикула	KV (шт.)
8	IN 80 ACG	120
10	IN 100 ACG	120
11	IN 110 ACG	120
12,5	IN 125 ACG	120



Угол

Schlüter®-INDEC/EV

внешний уголок 90°

H (мм)	Номер артикула	P (шт.)
8	ED / IN 80 ...*	50
10	ED / IN 100 ...*	50
11	ED / IN 110 ...*	50
12,5	ED / IN 125 ...*	50

Арт. № дополнить обозначением поверхности (например, ED / IN 80 AE)

* Поверхности: ACG - AE

Перечень поверхностей и цветов см., начиная со страницы 342.



Угловые профили Schlüter

Надежное решение для углов и кромок

На последующих страницах Вы найдете особые формы исполнения наших профилей для настенных покрытий:

- ✓ Защита кромок для частных и коммерческих секторов
- ✓ Защита кромок для внешних и внутренних углов
- ✓ Защита кромок и декоративное оформление рабочих плит и умывальников
- ✓ Декоративные и бордюрные профили для покрытий

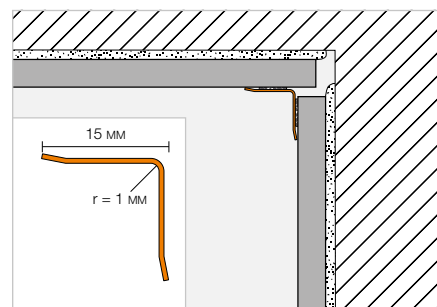


Угловой профиль

Schlüter®-ECK-KI



Schlüter-ECK-KI представляет собой угловой профиль из нержавеющей стали, предназначенный для последующего наклеивания на внутренние углы плиточных или иных покрытий стен.
(Технический паспорт 2.7)



Schlüter®-ECK-KI-E

нержавеющая сталь V2A

В (мм)	L = 3,00 м Номер артикула	KV (шт.)
15	KI15 E/300	60
	L = 2,50 м	
15	KI15 E	60
	L = 2,00 м	
15	KI15 E/200	60
	L = 1,50 м	
15	KI15 E/150	60

Schlüter®-ECK-KI-EB

нержавеющая сталь V2A, крацованная

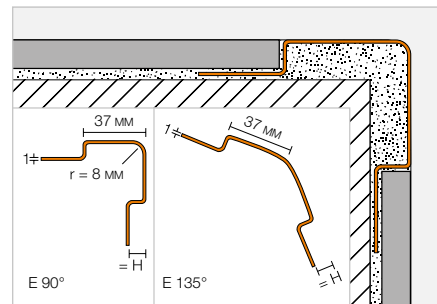
В (мм)	L = 3,00 м Номер артикула	KV (шт.)
15	KI15 EB/300	60
	L = 2,50 м	
15	KI15 EB	60
	L = 2,00 м	
15	KI15 EB/200	60
	L = 1,50 м	
15	KI15 EB/150	60

Угловой профиль

Schlüter®-ECK-E


Угловой профиль из нержавеющей стали Schlüter-ECK-E предназначен для внешних углов стен, облицованных плиткой, и служит для надежной защиты кромок. Перфорированные крепежные элементы профиля при укладке плитки утапливаются в клеевой слой.

(Технический паспорт 2.6)


Schlüter®-ECK-E

нержавеющая сталь V2A

H (мм)	L = 3,00 м	
	Номер артикула	KV (шт.)
6	E37 V2A 60/300	60
8	E37 V2A 80/300	60
11	E37 V2A 110/300	60
L = 2,50 м		
6	E37 V2A 60/250	60
8	E37 V2A 80/250	60
11	E37 V2A 110/250	60
L = 2,00 м		
6	E37 V2A 60/200	60
8	E37 V2A 80/200	60
11	E37 V2A 110/200	60
L = 1,50 м		
6	E37 V2A 60/150	60
8	E37 V2A 80/150	60
11	E37 V2A 110/150	60

Schlüter®-ECK-EB

нержавеющая сталь V2A, крацованная

H (мм)	L = 3,00 м	
	Номер артикула	KV (шт.)
6	E37 V2A EB 60/300	60
8	E37 V2A EB 80/300	60
11	E37 V2A EB 110/300	60
L = 2,50 м		
6	E37 V2A EB 60/250	60
8	E37 V2A EB 80/250	60
11	E37 V2A EB 110/250	60
L = 2,00 м		
6	E37 V2A EB 60/200	60
8	E37 V2A EB 80/200	60
11	E37 V2A EB 110/200	60
L = 1,50 м		
6	E37 V2A EB 60/150	60
8	E37 V2A EB 80/150	60
11	E37 V2A EB 110/150	60

Schlüter®-ECK-E V4A

нержавеющая сталь V4A

H (мм)	L = 3,00 м	
	Номер артикула	KV (шт.)
8	E37 V4A 80/300	60
11	E37 V4A 110/300	60
L = 2,50 м		
8	E37 V4A 80/250	60
11	E37 V4A 110/250	60
L = 2,00 м		
8	E37 V4A 80/200	60
11	E37 V4A 110/200	60
L = 1,50 м		
8	E37 V4A 80/150	60
11	E37 V4A 110/150	60

Schlüter®-ECK-E-S

нержавеющая сталь V2A, угол 135°

H (мм)	L = 3,00 м	
	Номер артикула	KV (шт.)
6	E37 E 60 S/300	60
8	E37 E 80 S/300	60
11	E37 E 110 S/300	60
L = 2,50 м		
6	E37 E 60 S	60
8	E37 E 80 S	60
11	E37 E 110 S	60

Schlüter®-ECK-EB-S

нержавеющая сталь V2A, крацованная, угол 135°

H (мм)	L = 3,00 м	
	Номер артикула	KV (шт.)
6	E37 EB 60 S/300	60
8	E37 EB 80 S/300	60
11	E37 EB 110 S/300	60
L = 2,50 м		
6	E37 EB 60 S	60
8	E37 EB 80 S	60
11	E37 EB 110 S	60



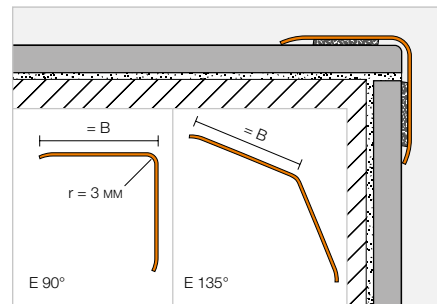
Угловой профиль

Schlüter®-ECK-K



Угловой профиль из нержавеющей стали Schlüter-ECK-K предназначен для наклеивания на внешние углы плитки или другого настенного покрытия.

(Технический паспорт 2.7)



Schlüter®-ECK-K-E

нержавеющая сталь V2A

В (мм)	L = 3,00 м	
	Номер артикула	KV (шт.)
15	K15 V2A/300	60
32	K32 V2A/300	60
50	K50 V2A/300	60
	L = 2,50 м	
15	K15 V2A/250	60
32	K32 V2A/250	60
50	K50 V2A/250	60
	L = 2,00 м	
15	K15 V2A/200	60
32	K32 V2A/200	60
50	K50 V2A/200	60
	L = 1,50 м	
15	K15 V2A/150	60
32	K32 V2A/150	60
50	K50 V2A/150	60

Schlüter®-ECK-K-EB

нержавеющая сталь V2A, крацованная

В (мм)	L = 3,00 м	
	Номер артикула	KV (шт.)
15	K15 V2A EB/300	60
32	K32 V2A EB/300	60
50	K50 V2A EB/300	60
	L = 2,50 м	
15	K15 V2A EB/250	60
32	K32 V2A EB/250	60
50	K50 V2A EB/250	60
	L = 2,00 м	
15	K15 V2A EB/200	60
32	K32 V2A EB/200	60
50	K50 V2A EB/200	60
	L = 1,50 м	
15	K15 V2A EB/150	60
32	K32 V2A EB/150	60
50	K50 V2A EB/150	60

Schlüter®-ECK-K-E V4A

нержавеющая сталь V4A

В (мм)	L = 2,50 м	
	Номер артикула	KV (шт.)
32	K32 V4A/250	60
	L = 2,00 м	
32	K32 V4A/200	60
	L = 1,50 м	
32	K32 V4A/150	60

Schlüter®-ECK-K-E-S

нержавеющая сталь V2A, угол 135°

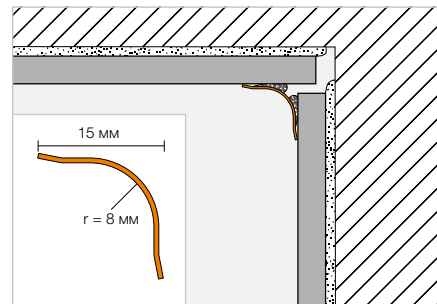
В (мм)	L = 3,00 м	
	Номер артикула	KV (шт.)
32	K32 ES/300	60
	L = 2,50 м	
32	K32 ES	60
	L = 2,00 м	
32	K32 ES/200	60
	L = 1,50 м	
32	K32 ES/150	60

Вогнутый профиль

Schlüter®-ECK-KHK



Schlüter-ECK-KHK представляет собой угловой профиль из нержавеющей стали, выполненный в виде выкружки и предназначенный для последующего наклеивания на внутренние углы плиточных или иных покрытий стен.
(Технический паспорт 2.7)



Schlüter®-ECK-KHK-E

нержавеющая сталь V2A

В (мм)	L = 3,00 м Номер артикула	KV (шт.)
15	КHK15 E/300	60
	L = 2,50 м	
15	КHK15 E	60
	L = 2,00 м	
15	КHK15 E/200	60
	L = 1,50 м	
15	КHK15 E/150	60

Schlüter®-ECK-KHK-EB

нержавеющая сталь V2A, крацованная

В (мм)	L = 3,00 м Номер артикула	KV (шт.)
15	КHK15 EB/300	60
	L = 2,50 м	
15	КHK15 EB	60
	L = 2,00 м	
15	КHK15 EB/200	60
	L = 1,50 м	
15	КHK15 EB/150	60

Уголок | соединительный элемент

Schlüter®-ECK-KHK-E/E

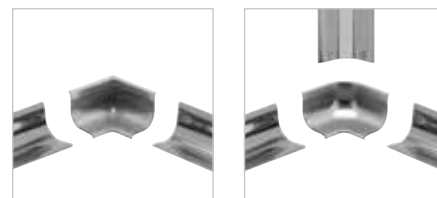
внешний уголок 90°
нержавеющая сталь V2A

Номер артикула	P (шт.)
E / КHK15 E	50

Schlüter®-ECK-KHK-EB/E

внешний уголок 90°
нержавеющая сталь V2A крацованная

Номер артикула	P (шт.)
E / КHK15 EB	50



I2 = 2 отвода

I3 = 3 отвода

Schlüter®-ECK-KHK-E/I

внутренний уголок 90°
нержавеющая сталь V2A

Номер артикула	P (шт.)
I/2 КHK15 E	50
I/3 КHK15 E	50

Schlüter®-ECK-KHK-EB/I

внутренний уголок 90°
нержавеющая сталь V2A крацованная

Номер артикула	P (шт.)
I/2 КHK15 EB	50
I/3 КHK15 EB	50

Schlüter®-ECK-KHK-E/V

соединительный элемент
нержавеющая сталь V2A

Номер артикула	P (шт.)
V / КHK15 E	50

Schlüter®-ECK-KHK-EB/V

соединительный элемент
нержавеющая сталь V2A крацованная

Номер артикула	P (шт.)
V / КHK15 EB	50



E / КHK I/2 КHK I/3 КHK V / КHK



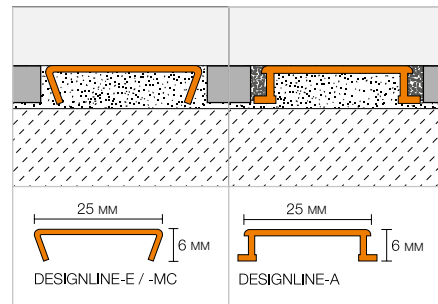
Бордюрный профиль

Schlüter®-DESIGNLINE



Schlüter-DESIGNLINE представляет собой бордюрный профиль, с помощью которого поверхность стены можно сделать более привлекательной. Эта серия комбинируется с соответствующими профилями Schlüter-RONDEC, -QUADEC или -JOLLY, предназначенными для внешних углов стен.

(Технический паспорт 2.2)



Schlüter®-DESIGNLINE-MC

хромированная латунь

L = 2,50 м Номер артикула	KV (шт.)
DL 625 MC	120

Schlüter®-DESIGNLINE-E

нержавеющая сталь V2A блестящая

L = 2,50 м Номер артикула	KV (шт.)
DL 625 E	120

Schlüter®-DESIGNLINE-EB

нержавеющая сталь V2A, крацованная

L = 2,50 м Номер артикула	KV (шт.)
DL 625 EB	120

Schlüter®-DESIGNLINE-AME

алюминий матовый анодированный

L = 2,50 м Номер артикула	KV (шт.)
DL 625 ...*	120

Schlüter®-DESIGNLINE-AGE

алюминий блестящий анодированный

L = 2,50 м Номер артикула	KV (шт.)
DL 625 ...**	120

Schlüter®-DESIGNLINE-AGBE

алюминий крацованный анодированный

L = 2,50 м Номер артикула	KV (шт.)
DL 625 ...***	120

Schlüter®-DESIGNLINE-AC

алюминий с цветным покрытием

L = 2,50 м Номер артикула	KV (шт.)
DL 625 ...****	120



Арт. № дополнить обозначением поверхности/цвета (например, DL 625 MBW)

* Поверхности/цвета: AE - AK - AM - AT

** Поверхности/цвета: ACG - AKG - AMG - ATG

*** Поверхности/цвета: ACGB - AKGB - AMGB - ATGB

**** Поверхности/цвета: BW - MBW - MGS

Перечень поверхностей и цветов см., начиная со страницы 342.

Примечание:

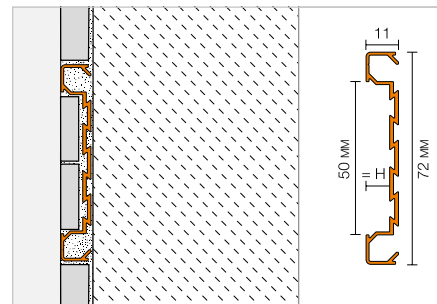
Для Schlüter-DESIGNLINE подходят все профили серий Schlüter-RONDEC, -QUADEC или -JOLLY, имеющие соответствующий артикульный номер.

Декоративный профиль

Schlüter®-QUADEC-FS



Schlüter-QUADEC-FS представляет собой декоративный профиль, предназначенный для окантовки бордюров или плитки, уложенной в виде орнамента.
(Технический паспорт 2.11)



Schlüter®-QUADEC-FS

алюминий матовый анодированный

Н (мм)	L = 2,50 м Номер артикула	КВ (шт.)
8	QF 8/50 ...*	120

Угол

Schlüter®-QUADEC-FS/E

внешний / внутренний уголок 90°

Н (мм)	Номер артикула	Р (шт.)
8	EV / QF 8/50 ...*	50



Вариабельный уголок может применяться как для внутренних, так и для внешних углов.

Арт. № дополнить обозначением поверхности (например, EV / QF 8/50 AT)

* Поверхности: AE - AT

Перечень поверхностей и цветов см., начиная со страницы 342.



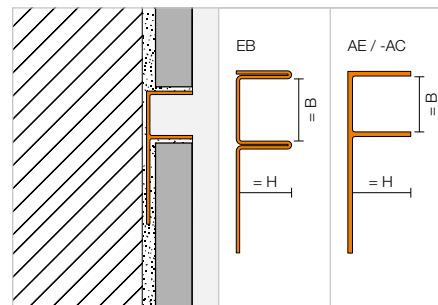
Крепежный профиль

Schlüter®-DECO-SG



Schlüter-DECO-SG представляет собой декоративный профиль для оформления швов в плиточных покрытиях. Он образует теневой шов шириной 12 мм или 15 мм по выбору. Шов идеально подходит для установки и фиксации стеклянных элементов в зонах пола и стен.

(Технический паспорт 2.16)



Schlüter®-DECO-SG-EB

нержавеющая сталь V4A крацованная,
B = 12 мм

H (мм)	L = 2,50 м Номер артикула	KV (шт.)
8	SG 80 EB 12	120
10	SG 100 EB 12	120
11	SG 110 EB 12	120
12,5	SG 125 EB 12	120

Schlüter®-DECO-SG-EB

нержавеющая сталь V4A крацованная,
B = 15 мм

H (мм)	L = 2,50 м Номер артикула	KV (шт.)
8	SG 80 EB 15	120
10	SG 100 EB 15	120
11	SG 110 EB 15	120
12,5	SG 125 EB 15	120

Schlüter®-DECO-SG-AE

алюминий натуральный матовый анодированный,
B = 12 мм

H (мм)	L = 2,50 м Номер артикула	KV (шт.)
8	SG 80 AE 12	120
10	SG 100 AE 12	120
11	SG 110 AE 12	120
12,5	SG 125 AE 12	120

Schlüter®-DECO-SG-AE

алюминий натуральный матовый анодированный,
B = 15 мм

H (мм)	L = 2,50 м Номер артикула	KV (шт.)
8	SG 80 AE 15	120
10	SG 100 AE 15	120
11	SG 110 AE 15	120
12,5	SG 125 AE 15	120



Schlüter®-DECO-SG-AC

алюминий с цветным покрытием,
B = 12 мм

H (мм)	L = 2,50 м Номер артикула	KV (шт.)
8	SG 80 BW 12	120
10	SG 100 BW 12	120
11	SG 110 BW 12	120
12,5	SG 125 BW 12	120

Schlüter®-DECO-SG-AC

алюминий с цветным покрытием,
B = 15 мм

H (мм)	L = 2,50 м Номер артикула	KV (шт.)
8	SG 80 BW 15	120
10	SG 100 BW 15	120
11	SG 110 BW 15	120
12,5	SG 125 BW 15	120

MyDesign by Schlüter-Systems
Возможно индивидуализированное покрытие в 190 цветах RAL Classic.
Дополнительную информацию см. со стр. 16.

В наличии имеются цветные покрытия:

BW

Цвета: BW

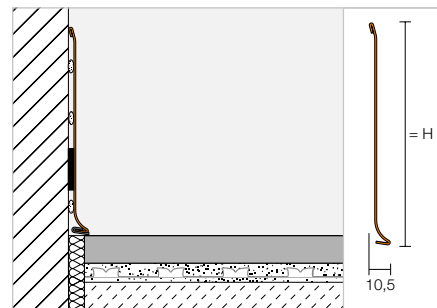
Перечень поверхностей и цветов см., начиная со страницы 342.

Цокольный профиль

Schlüter®-DESIGNBASE-SL-E



Schlüter-DESIGNBASE-SL-E – это высококачественный профиль из нержавеющей стали для быстрого создания плинтусов в местах, подверженных высоким нагрузкам. Профиль фиксируется в зоне стены при помощи пригодного для этого клея. Соединительные элементы, изготовленные также из нержавеющей стали, обеспечивают простой и быстрый монтаж. Дополнительно профиль может быть оснащен уплотнительной губой, предлагаемой в виде комплектующего, для защиты краевого шва от проникновения влаги и для снижения передачи ударного шума. (Технический паспорт 16.2)



Schlüter®-DESIGNBASE-SL-EB

нержавеющая сталь V2A, крацованная

H (мм)	L = 2,50 м Номер артикула	KV (шт.)
110	DB SL 110 EB	60
160	DB SL 160 EB	60

Уголок | боковая заглушка | соединительный элемент | уплотнительная кромка

Schlüter®-DESIGNBASE-SL-EB/E 90°

внешний уголок 90°
нержавеющая сталь V2A крацованная

H (мм)	Номер артикула	P (шт.)
110	E 90 / DB SL 110 EB	50
160	E 90 / DB SL 160 EB	50



Schlüter®-DESIGNBASE-SL-EB/I 90°

внутренний уголок 90°
нержавеющая сталь V2A крацованная

H (мм)	Номер артикула	P (шт.)
110	I 90 / DB SL 110 EB	50
160	I 90 / DB SL 160 EB	50

Schlüter®-DESIGNBASE-SL-EB/EK

боковая заглушка левая
нержавеющая сталь V2A крацованная

H (мм)	Номер артикула	P (шт.)
110	EL / DB SL 110 EB	50
160	EL / DB SL 160 EB	50



Schlüter®-DESIGNBASE-SL-EB/EK

боковая заглушка правая
нержавеющая сталь V2A крацованная

H (мм)	Номер артикула	P (шт.)
110	ER / DB SL 110 EB	50
160	ER / DB SL 160 EB	50

Schlüter®-DESIGNBASE-SL-EB/V

соединительный элемент
нержавеющая сталь V2A крацованная

H (мм)	Номер артикула	P (шт.)
110	V / DB SL 110 EB	50
160	V / DB SL 160 EB	50



Schlüter®-DESIGNBASE-SL/ZS

уплотнительная кромка

L = 2,50 м Номер артикула	KV (шт.)
DB ZS LLE	60

Цвет:

DB ZS LLE = светло-серый



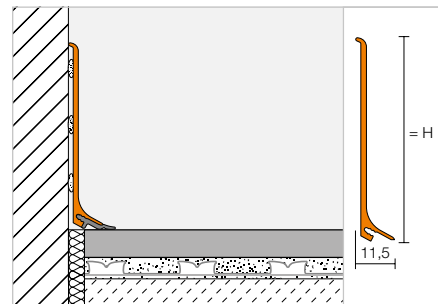


Цокольный профиль

Schlüter®-DESIGNBASE-SL-A



Schlüter-DESIGNBASE-SL-A представляет собой профиль из высококачественного алюминия с покрытием или анодированного алюминия для быстрого изготовления красивых по форме плинтусов. Профиль легко крепится: достаточно приклеить его в зоне стены пригодным для этого клеем. Дополнительно профиль может быть снабжен уплотнительной кромкой (опция) для защиты краевого шва от проникновения влаги и для снижения передачи ударного шума. (Технический паспорт 16.2)



Schlüter®-DESIGNBASE-SL-AE

алюминий натуральный, матовый, анодированный

H (мм)	L = 2,50 м Номер артикула	KV (шт.)
60	DB SL 60 AE	60
80	DB SL 80 AE	60

Schlüter®-DESIGNBASE-SL-AEEB

алюминий крацованный, анодированный под нержавеющую сталь

H (мм)	L = 2,50 м Номер артикула	KV (шт.)
60	DB SL 60 AEEB	60
80	DB SL 80 AEEB	60

Schlüter®-DESIGNBASE-SL-AC

алюминий с цветным покрытием

H (мм)	L = 2,50 м Номер артикула	KV (шт.)
60	DB SL 60 MBW	60
80	DB SL 80 MBW	60

Уголок | боковая заглушка | соединительный элемент | уплотнительная кромка

Schlüter®-DESIGNBASE-SL-AE/ED

внешний уголок 90°, алюминий натуральный, матовый, анодированный

H (мм)	Номер артикула	P (шт.)
60	ED / DB SL 60 AE	50
80	ED / DB SL 80 AE	50

Schlüter®-DESIGNBASE-SL-AEEB/ED

внешний уголок 90°, алюминий крацованный, анодированный под нержавеющую сталь

H (мм)	Номер артикула	P (шт.)
60	ED / DB SL 60 AEEB	50
80	ED / DB SL 80 AEEB	50

Schlüter®-DESIGNBASE-SL-AC/ED

внешний уголок 90°, алюминий с цветным покрытием

H (мм)	Номер артикула	P (шт.)
60	ED / DB SL 60 MBW	50
80	ED / DB SL 80 MBW	50

Schlüter®-DESIGNBASE-SL-AE/ID

внутренний уголок 90°, алюминий натуральный, матовый, анодированный

H (мм)	Номер артикула	P (шт.)
60	ID / DB SL 60 AE	50
80	ID / DB SL 80 AE	50

Schlüter®-DESIGNBASE-SL-AEEB/ID

внутренний уголок 90°, алюминий, анодированный под нержавеющую сталь

H (мм)	Номер артикула	P (шт.)
60	ID / DB SL 60 AEEB	50
80	ID / DB SL 80 AEEB	50

Schlüter®-DESIGNBASE-SL-AC/ID

внутренний уголок 90°, алюминий с цветным покрытием

H (мм)	Номер артикула	P (шт.)
60	ID / DB SL 60 MBW	50
80	ID / DB SL 80 MBW	50

Примечание:

Внутренние уголки (ID / DB SL 60 AEEB и ID / DB SL 80 AEEB) по производственно-техническим причинам не предлагаются крацованными.

Schlüter®-DESIGNBASE-SL-AE/EK

левая боковая заглушка, алюминий натуральный, матовый, анодированный

H (мм)	Номер артикула	P (шт.)
60	EL / DB SL 60 AE	50
80	EL / DB SL 80 AE	50

Schlüter®-DESIGNBASE-SL-AEEB/EK

левая боковая заглушка, алюминий крацованный, анодированный под нержавеющую сталь

H (мм)	Номер артикула	P (шт.)
60	EL / DB SL 60 AEEB	50
80	EL / DB SL 80 AEEB	50

Schlüter®-DESIGNBASE-SL-AC/EK

левая боковая заглушка, алюминий с цветным покрытием

H (мм)	Номер артикула	P (шт.)
60	EL / DB SL 60 MBW	50
80	EL / DB SL 80 MBW	50

Schlüter®-DESIGNBASE-SL-AE/EK

правая боковая заглушка, алюминий натуральный, матовый, анодированный

H (мм)	Номер артикула	P (шт.)
60	ER / DB SL 60 AE	50
80	ER / DB SL 80 AE	50

Schlüter®-DESIGNBASE-SL-AEEB/EK

правая боковая заглушка, алюминий крацованный, анодированный под нержавеющую сталь

H (мм)	Номер артикула	P (шт.)
60	ER / DB SL 60 AEEB	50
80	ER / DB SL 80 AEEB	50

Schlüter®-DESIGNBASE-SL-AC/EK

правая боковая заглушка, алюминий с цветным покрытием

H (мм)	Номер артикула	P (шт.)
60	ER / DB SL 60 MBW	50
80	ER / DB SL 80 MBW	50

Schlüter®-DESIGNBASE-SL-AE/V

соединительный элемент, алюминий
натуральный, матовый, анодированный

Н (мм)	Номер артикула	Р (шт.)
60	V / DB SL 60 AE	50
80	V / DB SL 80 AE	50

Schlüter®-DESIGNBASE-SL-AEEB/V

соединительный элемент, алюминий крацованный,
анодированный под нержавеющую сталь

Н (мм)	Номер артикула	Р (шт.)
60	V / DB SL 60 AEEB	50
80	V / DB SL 80 AEEB	50

Schlüter®-DESIGNBASE-SL-AC/V

соединительный элемент,
алюминий с цветным покрытием

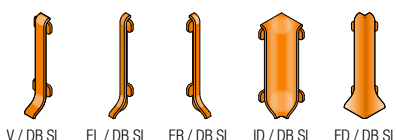
Н (мм)	Номер артикула	Р (шт.)
60	V / DB SL 60 MBW	50
80	V / DB SL 80 MBW	50

В наличии имеются цветные покрытия:

MBW

Цвета: MBW

Перечень поверхностей и цветов см., начиная со
страницы 342.



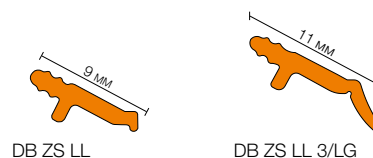
Schlüter®-DESIGNBASE-SL/ZS

уплотнительная кромка

L = 2,50 м	Номер артикула	KV (шт.)
	DB ZS LL	60
	DB ZS LL 3/LG	60

Цвета:

DB ZS LL = светло-серый
DB ZS LL 3/LG = светло-серый



Примечание:

Новая, удлиненная уплотнительная кромка DB ZS LL 3/LG для обустройства в новых зданиях бесшовного пола с понижением уровня.



Примечание:

Schlüter-DESIGNBASE-SL-A можно при определенных условиях сгибать в радиусе с помощью гибочного станка Schlüter-RUMA. При необходимости обращайтесь к нам.

Плинтусы с элементами светодиодной подсветки можно получить посредством Schlüter-DESIGNBASE-QD.



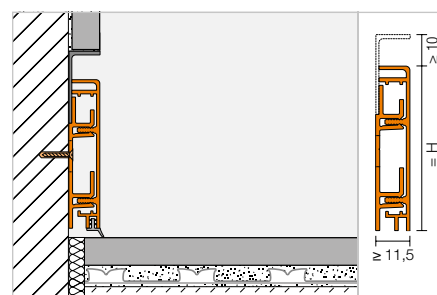
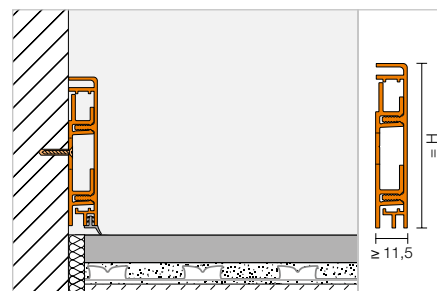
Цокольный профиль

Schlüter®-DESIGNBASE-CQ



Schlüter-DESIGNBASE-CQ/O

Schlüter-DESIGNBASE-CQ представляет собой профиль из высококачественного алюминия с покрытием или слоем анодированного алюминия и предназначен для изготовления декоративно оформленных цоколей. Включенные пустые ячейки регулируемого по высоте несущего профиля из пластмассы способны принимать и скрывать кабели. Выводы кабелей имеются в наличии. При монтаже заподлицо со стеной имеется возможность при помощи алюминиевого уголка (опция) изготовить теневой шов. Дополнительно профиль может быть оснащен имеющейся в наличии уплотняющей губой (опция) для защиты краевого шва от проникновения влаги и для снижения ударного шума. (Технический паспорт 16.3)



Schlüter®-DESIGNBASE-CQ-AE

алюминий натуральный матовый анодированный набор

Н (мм)	L = 2,50 м Номер артикула	KV (набор)
60	DB CQ 60 AE	60
80	DB CQ 80 AE	60

Schlüter®-DESIGNBASE-CQ-AEEB

алюминий крацованный анодированный под нержавеющую сталь набор

Н (мм)	L = 2,50 м Номер артикула	KV (набор)
60	DB CQ 60 AEEB	60
80	DB CQ 80 AEEB	60

Schlüter®-DESIGNBASE-CQ-AC

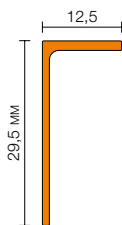
алюминий окрашенный набор

Н (мм)	L = 2,50 м Номер артикула	KV (набор)
60	DB CQ 60 MBW	60
80	DB CQ 80 MBW	60

Schlüter®-DESIGNBASE-CQ/SG

угловой профиль для теневых швов

Н (мм)	L = 2,50 м Номер артикула	KV (шт.)
12,5	DB SG 125 AE	60
12,5	DB SG 125 MBW	60
12,5	DB SG 125 AEEB	60



Примечание:

Набор состоит из профиля Schlüter-DESIGNBASE-CQ, несущего профиля из ПВХ и крепежного материала.

Угол | боковая заглушка | вывод кабеля | уплотнительная кромка

Schlüter®-DESIGNBASE-CQ-AE/EV

внешний/внутренний уголок 90° / боковая заглушка из алюминия натурального матового анодированного

Н (мм)	Номер артикула	Р (шт.)
60	EV / DB CQ 60 AE	50
80	EV / DB CQ 80 AE	50

Schlüter®-DESIGNBASE-CQ-AEEB/EV

внешний/внутренний уголок 90° / боковая заглушка из алюминия с анодированием под крацованную нержавеющую сталь

Н (мм)	Номер артикула	Р (шт.)
60	EV / DB CQ 60 AEEB	50
80	EV / DB CQ 80 AEEB	50

Schlüter®-DESIGNBASE-CQ-AC/EV

внешний/внутренний уголок 90° / боковая заглушка из алюминия с цветным покрытием

Н (мм)	Номер артикула	Р (шт.)
60	EV / DB CQ 60 MBW	50
80	EV / DB CQ 80 MBW	50

Schlüter®-DESIGNBASE-CQ-AE/O

вывод кабеля, ширина: 15 см

Н (мм)	Номер артикула	Р (шт.)
60	DB COQ 60 AE/15	60
80	DB COQ 80 AE/15	60

Schlüter®-DESIGNBASE-CQ-AEEB/O

вывод кабеля, ширина: 15 см

Н (мм)	Номер артикула	Р (шт.)
60	DB COQ 60 AEEB/15	60
80	DB COQ 80 AEEB/15	60

Schlüter®-DESIGNBASE-CQ-AC/O

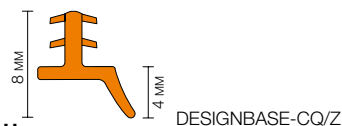
вывод кабеля, ширина: 15 см

Н (мм)	Номер артикула	Р (шт.)
60	DB COQ 60 MBW/15	60
80	DB COQ 80 MBW/15	60

Schlüter®-DESIGNBASE-CQ/Z

уплотнительная кромка

Н (мм)	L = 2,50 м Номер артикула	Р (шт.)
	DB ZCL / MBW	60
	DB ZCL / PG	60



Цвета:

DB ZCL / MBW = бриллиантово-белый матовый
DB ZCL / PG = пастельно-серый

В наличии имеются цветные покрытия:

MBW

Цвета: MBW

Стойкие и красивые Столешницы с керамикой

Столешницы с керамическим покрытием – вот что повысит качество любой кухни. Они не только неприхотливы в уходе и рассчитаны на высокие нагрузки, но также служат настоящим украшением интерьера.

Чтобы высококачественные элементы приносили радость их владельцам как можно дольше, конструкция должна иметь элегантное обрамление краев с защитой от механических воздействий. Schlüter-Systems предлагает две полные серии профилей, Schlüter-SCHIENE-STEP и -RONDEC-STEP, которые были разработаны специально для использования с кухонными рабочими поверхностями.



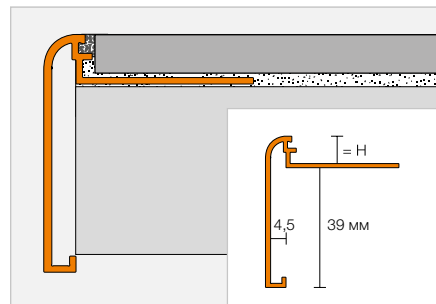


Замыкающий профиль

Schlüter®-RONDEC-STEP



Профиль Schlüter-RONDEC-STEP представляет собой окантовочный профиль с распоркой для оформления кухонных столешниц или полок с керамическим покрытием. Верхняя завершающая кромка имеет округлую форму.
(Технический паспорт 2.8)



Schlüter®-RONDEC-STEP-AE

алюминий натуральный, матовый, анодированный

H (мм)	L = 2,50 м Номер артикула	KV (шт.)
8	RS 80 AE 39	60
10	RS 100 AE 39	60
12,5	RS 125 AE 39	60

Schlüter®-RONDEC-STEP-ACGB

алюминий крацованный, анодированный под хром

H (мм)	L = 2,50 м Номер артикула	KV (шт.)
8	RS 80 ACGB 39	60
10	RS 100 ACGB 39	60
12,5	RS 125 ACGB 39	60

Schlüter®-RONDEC-STEP-AC

алюминий с цветным покрытием

H (мм)	L = 2,50 м Номер артикула	KV (шт.)
8	RS 80 ...* 39	60
10	RS 100 ...* 39	60
12,5	RS 125 ...* 39	60

Угол

Schlüter®-RONDEC-STEP/E 90°

внешний уголок 90°

H (мм)	Номер артикула	P (шт.)
8	E90 RS 80 ...** 39	50
10	E90 RS 100 ...** 39	50
12,5	E90 RS 125 ...** 39	50

Schlüter®-RONDEC-STEP/E 135°

внешний уголок 135°

H (мм)	Номер артикула	P (шт.)
8	E135 RS 80 ...** 39	50
10	E135 RS 100 ...** 39	50
12,5	E135 RS 125 ...** 39	50



Schlüter®-RONDEC-STEP-AC/E 90°

внешний уголок 90°, цельный алюминий

H (мм)	Номер артикула	P (шт.)
8	E90 RS 80 ...* 39	50
10	E90 RS 100 ...* 39	50
12,5	E90 RS 125 ...* 39	50

Schlüter®-RONDEC-STEP-AC/E 135°

внешний уголок 135°, цельный алюминий

H (мм)	Номер артикула	P (шт.)
8	E135 RS 80 ...* 39	50
10	E135 RS 100 ...* 39	50
12,5	E135 RS 125 ...* 39	50



Schlüter®-RONDEC-STEP/I 90°

внутренний уголок 90°

H (мм)	Номер артикула	P (шт.)
8	I90 RS 80 ...** 39	50
10	I90 RS 100 ...** 39	50
12,5	I90 RS 125 ...** 39	50

Schlüter®-RONDEC-STEP/I 135°

внутренний уголок 135°

H (мм)	Номер артикула	P (шт.)
8	I135 RS 80 ...** 39	50
10	I135 RS 100 ...** 39	50
12,5	I135 RS 125 ...** 39	50



Schlüter®-RONDEC-STEP-AC/I 90°

внутренний уголок 90° цельный алюминий

H (мм)	Номер артикула	P (шт.)
8	I90 RS 80 ...* 39	50
10	I90 RS 100 ...* 39	50
12,5	I90 RS 125 ...* 39	50

Schlüter®-RONDEC-STEP-AC/I 135°

внутренний уголок 135° цельный алюминий

H (мм)	Номер артикула	P (шт.)
8	I135 RS 80 ...* 39	50
10	I135 RS 100 ...* 39	50
12,5	I135 RS 125 ...* 39	50

Арт. № дополнить обозначением поверхности/цвета (например, I135 RS 80 MBW 39)



* Поверхности/цвета: BW - MBW - MGS

** Поверхности/цвета: ACGB - AE

Перечень поверхностей и цветов см., начиная со страницы 342.

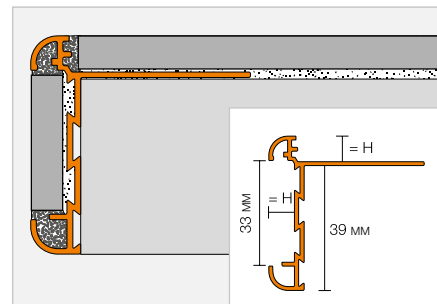
Замыкающий профиль

Schlüter®-RONDEC-STEP-CT



Профиль Schlüter®-RONDEC-STEP-CT представляет собой окантовочный профиль с распоркой для оформления кухонных столешниц или полок с керамическим покрытием. В паз фронтальной части профиля может вставляться материал, используемый для облицовки поверхности, а также могут размещаться другие декоративные элементы.

(Технический паспорт 2.8)



Schlüter®-RONDEC-STEP-CT-AE

алюминий натуральный, матовый, анодированный

H (мм)	L = 2,50 м	
	Номер артикула	KV (шт.)
8	RC 80 AE 39	60
10	RC 100 AE 39	60
12,5	RC 125 AE 39	60

Schlüter®-RONDEC-STEP-CT-ACGB

алюминий крацованный, анодированный под хром

H (мм)	L = 2,50 м	
	Номер артикула	KV (шт.)
8	RC 80 ACGB 39	60
10	RC 100 ACGB 39	60
12,5	RC 125 ACGB 39	60

Угол

Schlüter®-RONDEC-STEP-CT/E 90°

внешний уголок 90°

H (мм)	Номер артикула	P (шт.)
8	E90 RC 80 ...* 39	10
10	E90 RC 100 ...* 39	10
12,5	E90 RC 125 ...* 39	10

Schlüter®-RONDEC-STEP-CT/E 135°

внешний уголок 135°

H (мм)	Номер артикула	P (шт.)
8	E135 RC 80 ...* 39	10
10	E135 RC 100 ...* 39	10
12,5	E135 RC 125 ...* 39	10



Schlüter®-RONDEC-STEP-CT/I 90°

внутренний уголок 90°

H (мм)	Номер артикула	P (шт.)
8	I90 RC 80 ...* 39	10
10	I90 RC 100 ...* 39	10
12,5	I90 RC 125 ...* 39	10

Schlüter®-RONDEC-STEP-CT/I 135°

внутренний уголок 135°

H (мм)	Номер артикула	P (шт.)
8	I135 RC 80 ...* 39	10
10	I135 RC 100 ...* 39	10
12,5	I135 RC 125 ...* 39	10



Арт. № дополнить обозначением поверхности (например, I135 RC 80 AE 39)

* Поверхности: ACGB - AE

Перечень поверхностей и цветов см., начиная со страницы 342.



Замыкающий профиль | угол | соединительный элемент

Schlüter®-SCHIENE-STEP-EB



Schlüter-SCHIENE-STEP-EB представляет собой высококачественный замыкающий профиль из крацованной нержавеющей стали. Благодаря переменной геометрии данный профиль может использоваться для самых различных целей, например, столешницы, лестничные ступени или окантовка в процессе реконструкции «плитка на плитку».

(Технический паспорт 2.15)

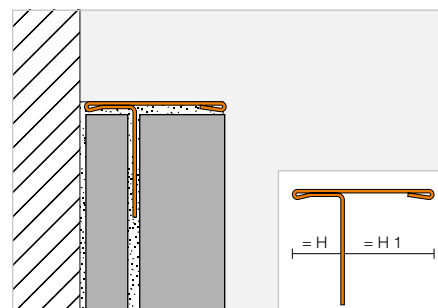
Высота профиля H1 = 11 мм



Schlüter®-SCHIENE-STEP-EB

нержавеющая сталь V2A крацованная,
H1 = 11 мм

H (мм)	L = 2,50 м Номер артикула	KV (шт.)
6	SS 60 EB 11	60
12,5	SS 125 EB 11	60



Schlüter®-SCHIENE-STEP-EB/V

соединительный элемент
нержавеющая сталь V2A крацованная

H (мм)	Номер артикула	P (шт.)
6	V / SS 60 EB 11	50
12,5	V / SS 125 EB 11	50



V / SS EB

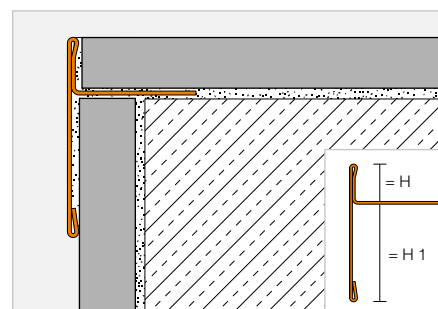
Высота профиля H1 = 30 мм



Schlüter®-SCHIENE-STEP-EB

нержавеющая сталь V2A крацованная,
H1 = 30 мм

H (мм)	L = 2,50 м Номер артикула	KV (шт.)
9	SS 90 EB 30	60
11	SS 110 EB 30	60
12,5	SS 125 EB 30	60



Schlüter®-SCHIENE-STEP-EB/E 90°

внешний уголок 90°
нержавеющая сталь V2A крацованная

H (мм)	Номер артикула	P (шт.)
9	E90 / SS 90 EB 30	50
11	E90 / SS 110 EB 30	50
12,5	E90 / SS 125 EB 30	50

Schlüter®-SCHIENE-STEP-EB/V

соединительный элемент
нержавеющая сталь V2A крацованная

H (мм)	Номер артикула	P (шт.)
9	V / SS 90 EB 30	50
11	V / SS 110 EB 30	50
12,5	V / SS 125 EB 30	50

Примечание:

Внешний уголок 90° может быть использован также как боковая заглушка.

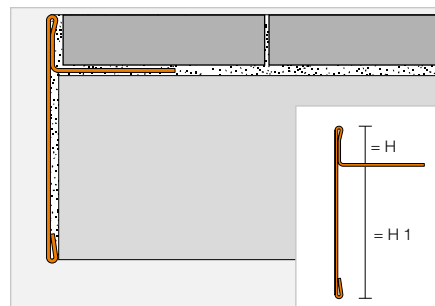
Высота профиля H1 = 39 мм



Schlüter®-SCHIENE-STEP-EB

нержавеющая сталь V2A крацованная,
H1 = 39 мм

H (мм)	L = 2,50 м Номер артикула	KV (шт.)
6	SS 60 EB 39	60
9	SS 90 EB 39	60
11	SS 110 EB 39	60
12,5	SS 125 EB 39	60



Schlüter®-SCHIENE-STEP-EB/E 90°

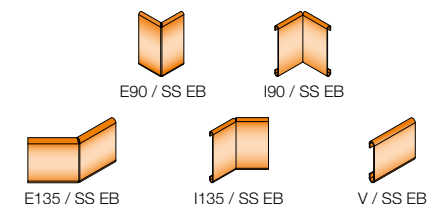
внешний уголок 90°
нержавеющая сталь V2A крацованная

H (мм)	Номер артикула	P (шт.)
6	E90 / SS 60 EB 39	50
9	E90 / SS 90 EB 39	50
11	E90 / SS 110 EB 39	50
12,5	E90 / SS 125 EB 39	50

Schlüter®-SCHIENE-STEP-EB/I 90°

внутренний уголок 90°
нержавеющая сталь V2A крацованная

H (мм)	Номер артикула	P (шт.)
6	I90 / SS 60 EB 39	50
9	I90 / SS 90 EB 39	50
11	I90 / SS 110 EB 39	50
12,5	I90 / SS 125 EB 39	50



Schlüter®-SCHIENE-STEP-EB/E 135°

внешний уголок 135°
нержавеющая сталь V2A крацованная

H (мм)	Номер артикула	P (шт.)
6	E135 / SS 60 EB 39	50
9	E135 / SS 90 EB 39	50
11	E135 / SS 110 EB 39	50
12,5	E135 / SS 125 EB 39	50

Schlüter®-SCHIENE-STEP-EB/I 135°

внутренний уголок 135°
нержавеющая сталь V2A крацованная

H (мм)	Номер артикула	P (шт.)
6	I135 / SS 60 EB 39	50
9	I135 / SS 90 EB 39	50
11	I135 / SS 110 EB 39	50
12,5	I135 / SS 125 EB 39	50

Schlüter®-SCHIENE-STEP-EB/V

соединительный элемент
нержавеющая сталь V2A крацованная

H (мм)	Номер артикула	P (шт.)
6	V / SS 60 EB 39	50
9	V / SS 90 EB 39	50
11	V / SS 110 EB 39	50
12,5	V / SS 125 EB 39	50

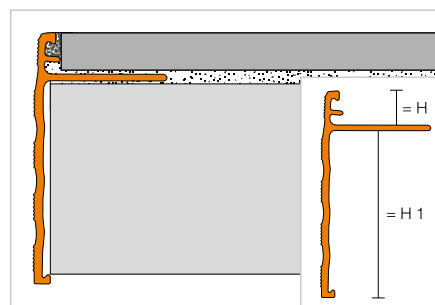
Замыкающий профиль

Schlüter®-SCHIENE-STEP



Профиль Schlüter-SCHIENE-STEP представляет собой окантовочный профиль с распоркой для оформления кухонных столешниц или полок с керамическим покрытием.

(Технический паспорт 2. 15)



Schlüter®-SCHIENE-STEP-AE

алюминий натуральный матовый анодированный,
H1 = 30 мм

H (мм)	L = 2,50 м Номер артикула	KV (шт.)
8	SS 80 AE 30	60
10	SS 100 AE 30	60
12,5	SS 125 AE 30	60
15	SS 150 AE 30	60

Schlüter®-SCHIENE-STEP-AE

алюминий натуральный матовый анодированный,
H1 = 39 мм

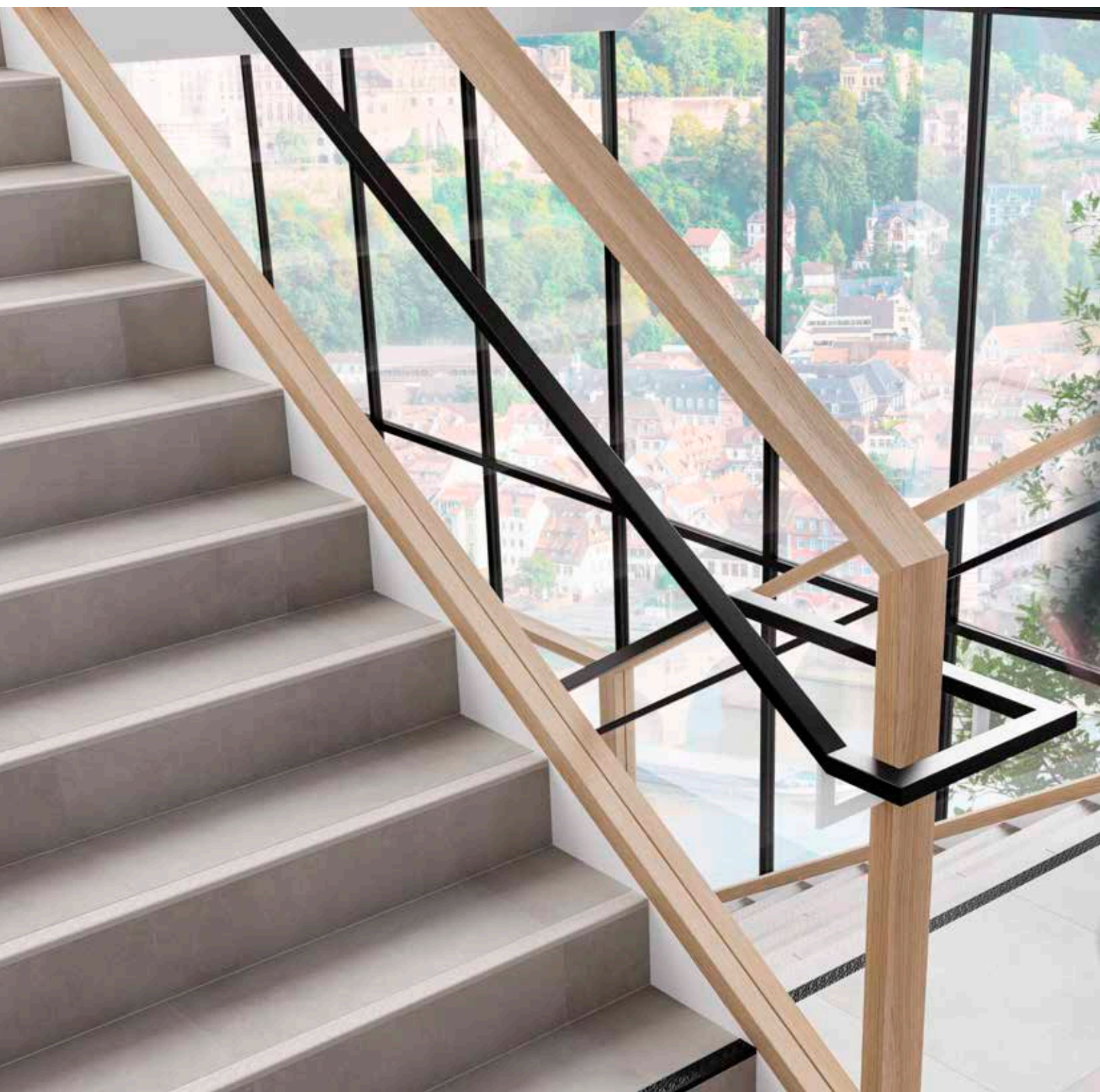
H (мм)	L = 2,50 м Номер артикула	KV (шт.)
8	SS 80 AE 39	60
10	SS 100 AE 39	60
12,5	SS 125 AE 39	60
15	SS 150 AE 39	60



Профили Schlüter

Профили для лестниц

Края лестничных ступеней подвергаются сильным механическим нагрузкам и часто являются причиной несчастных случаев. Благодаря препятствующему скольжению покрытию и хорошо различимому внешнему виду профили Schlüter-TREP, которые могут быть нанесены дополнительно, способствуют повышению безопасности. Они защищают края ступеней и предохраняют плитку, уложенную на ступенях, от повреждений. Профили Schlüter-TREP Profile можно прекрасно сочетать с Schlüter-LIPROTEC светопрофильной техникой.





Профили для лестниц

Schlüter®-TREP-V	117
Schlüter®-TREP-S/-B	118
Schlüter®-TREP-E	119
Schlüter®-TREP-G/-GL	120
Schlüter®-TREP-FL	121

Профили для лестниц для доукомплектовывания

Schlüter®-TREP-EK	123
Schlüter®-TREP-EFK	123
Schlüter®-TREP-GK/-GLK	124

Монтажный клей

Schlüter®-KERDI-FIX	125
---------------------	-----



Schlüter®-TREP-V

Идеальное сочетание дизайна и функциональности

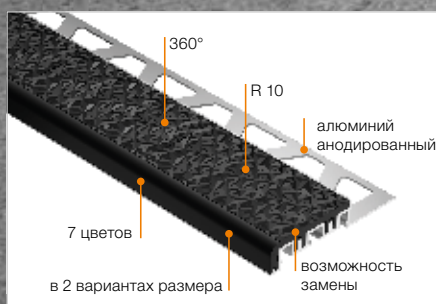
Schlüter-TREP-V сочетает в себе новейшие разработки в области противоскольжения с рекомендациями действующей технической нормативной документации. Обладая коэффициентом сопротивления скольжению R 10 согласно DIN EN 16165, TREP-V позволяет безопасно использовать лестницы и пригоден для эксплуатации в помещениях, не подверженных воздействию влаги.

Цвета и светопреломление запатентованных сменных элементов подобраны таким образом, чтобы достичь оптимального эффекта контраста с обычными цветами плитки.

Два варианта размера, удовлетворяющие практическим требованиям, и широкая современная цветовая палитра позволяют создавать с помощью TREP-V привлекательные и отвечающие всем требованиям лестницы.



TREP-V 42



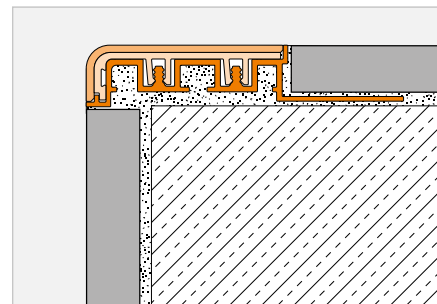
Профиль для лестниц

Schlüter®-TREP-V



Schlüter-TREP-V представляет собой лестничный профиль из алюминия со сменной полоской из противоскользящей пластмассы. Широкая цветовая палитра позволяет подобрать противоскользящие элементы, обеспечив необходимый контраст со смежным напольным покрытием. Профиль поставляется по выбору с узкой (TREP-V 42) или широкой (TREP-V 60) полоской.

(Технический паспорт 3.6)



Schlüter®-TREP-V 42



несущий профиль (42 мм / 12 мм) алюминий натуральный матовый анодированный, R 10

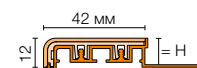
Н (мм)	L = 3,00 м Номер артикула	KV (шт.)
9	TVL 42 ...* 90/300	60
11	TVL 42 ...* 110/300	60
12,5	TVL 42 ...* 125/300	60
L = 2,00 м		
9	TVL 42 ...* 90/200	60
11	TVL 42 ...* 110/200	60
12,5	TVL 42 ...* 125/200	60
L = 1,50 м		
9	TVL 42 ...* 90/150	60
11	TVL 42 ...* 110/150	60
12,5	TVL 42 ...* 125/150	60
L = 1,00 м		
9	TVL 42 ...* 90/100	60
11	TVL 42 ...* 110/100	60
12,5	TVL 42 ...* 125/100	60

Schlüter®-TREP-V 60

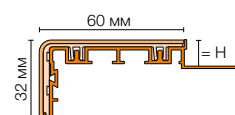


несущий профиль (60 мм / 32 мм) алюминий натуральный матовый анодированный, R 10

Н (мм)	L = 3,00 м Номер артикула	KV (шт.)
9	TVL 60 ...* 90/300	60
11	TVL 60 ...* 110/300	60
12,5	TVL 60 ...* 125/300	60
L = 2,00 м		
9	TVL 60 ...* 90/200	60
11	TVL 60 ...* 110/200	60
12,5	TVL 60 ...* 125/200	60
L = 1,50 м		
9	TVL 60 ...* 90/150	60
11	TVL 60 ...* 110/150	60
12,5	TVL 60 ...* 125/150	60
L = 1,00 м		
9	TVL 60 ...* 90/100	60
11	TVL 60 ...* 110/100	60
12,5	TVL 60 ...* 125/100	60



Schlüter-TREP-V 42

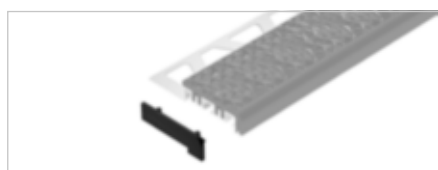


Schlüter-TREP-V 60

Примечание:

R 10 = класс противоскольжения по DIN EN 16165

Боковая заглушка



Schlüter®-TREP-V 42/EL



боковая заглушка из ПВХ, левая + правая

Номер артикула	P (шт.)
E / TV 42 ...*	50



Schlüter®-TREP-V 60/EK



боковая заглушка из ПВХ, левая + правая

Номер артикула	P (шт.)
E / TV 60 ...*	50

Примечание:

Материалы и необходимые руководства для работы со Schlüter-TREP-V доступны в разделе загрузок.



Арт. № дополнить цветом (например, TVL 60 GS/300)



* Цвета: FG - GS - HB - HG - NB - SG - SP

Перечень поверхностей и цветов см., начиная со страницы 342.

Комплектующие для TREP-V



Schlüter®-TREP-V 42/EL



запасная деталь: вставка (42 мм / 12 мм), R 10

L = 3,00 м Номер артикула	P (шт.)
TVL 42 ...*/300	60
L = 2,00 м	
TVL 42 ...*/200	60

Schlüter®-TREP-V 60/EL



запасная деталь: вставка (60 мм / 32 мм), R 10

L = 3,00 м Номер артикула	P (шт.)
TVL 60 ...*/300	60
L = 2,00 м	
TVL 60 ...*/200	60



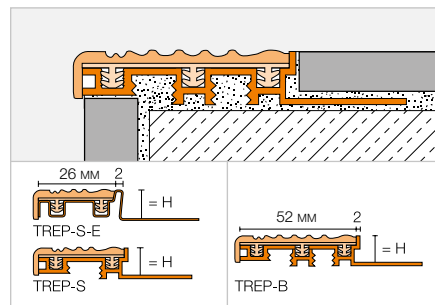
Профиль для лестниц

Schlüter®-TREP-S/-B



Schlüter-TREP-S / -B представляют собой лестничные профили из алюминия или нержавеющей стали со вставленной съемной полоской из противоскользящей пластмассы. Поставляются по выбору с широкой (TREP-B) или узкой (TREP-S) съемной полоской.

(Технический паспорт 3.2)



Schlüter®-TREP-B

алюминий несущий профиль широкий (52 мм), R 9

H (мм)	L = 2,50 м Номер артикула	KV (шт.)
8	...* 8 B	60
10	...* 10 B	60
12,5	...* 12 B	60
15	...* 15 B	60
25	...* 25 B	60
L = 1,50 м		
8	...* 8 B/150	60
10	...* 10 B/150	60
12,5	...* 12 B/150	60
15	...* 15 B/150	60
25	...* 25 B/150	60
L = 1,00 м		
8	...* 8 B/100	60
10	...* 10 B/100	60
12,5	...* 12 B/100	60
15	...* 15 B/100	60
25	...* 25 B/100	60

Schlüter®-TREP-S

алюминий несущий профиль узкий (26 мм), R 9

H (мм)	L = 2,50 м Номер артикула	KV (шт.)
8	...* 8 S	60
10	...* 10 S	60
12,5	...* 12 S	60
L = 1,50 м		
8	...* 8 S/150	60
10	...* 10 S/150	60
12,5	...* 12 S/150	60
L = 1,00 м		
8	...* 8 S/100	60
10	...* 10 S/100	60
12,5	...* 12 S/100	60

Примечание:

R 9 = категория антискольжения по DIN 51 130

Комплекующие для TREP-B

Schlüter®-TREP-B/EK

боковая заглушка широкая (52 мм)

Номер артикула	P (шт.)
E 52 / ...*	50

Schlüter®-TREP-B/EL

запасная часть: вставка широкая (52 мм)

L = 2,50 м Номер артикула	KV (шт.)
PE 52 / ...*	60

Комплекующие для TREP-S/S-E

Schlüter®-TREP-S/EK

боковая заглушка узкая (26 мм)

Номер артикула	P (шт.)
E 26 / ...*	50

Schlüter®-TREP-S/EL

запасная часть: вставка узкая (26 мм)

L = 2,50 м Номер артикула	KV (шт.)
PE 26 / ...*	60

Schlüter®-TREP-S-E

несущий профиль нержавеющая сталь, узкий (26 мм) V2A, R 9

H (мм)	L = 2,50 м Номер артикула	KV (шт.)
8	...* 8 SE	60
10	...* 10 SE	60
12,5	...* 12 SE	60
L = 1,50 м		
8	...* 8 SE/150	60
10	...* 10 SE/150	60
12,5	...* 12 SE/150	60
L = 1,00 м		
8	...* 8 SE/100	60
10	...* 10 SE/100	60
12,5	...* 12 SE/100	60

Schlüter®-TREP-TAP

защитный профиль

B (мм)	L = 2,50 м Номер артикула	KV (шт.)
50	TAP 50 AE	60
L = 1,50 м		
50	TAP 50 AE/150	60
L = 1,00 м		
50	TAP 50 AE/100	60

Schlüter®-TREP-TAP-R

защитный профиль рифлёный

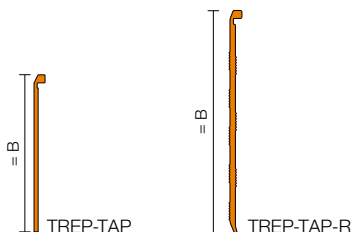
B (мм)	L = 2,50 м Номер артикула	KV (шт.)
61	TAP R61 AE	60
L = 1,50 м		
61	TAP R61 AE/150	60



Арт. № дополнить цветом (например, PE 26 / HB)



* Цвета: CG - G - GS - HB - NB



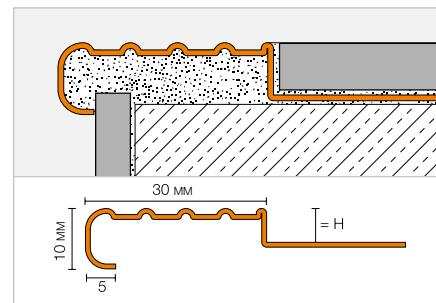
Профиль для лестниц

Schlüter®-TREP-E



Schlüter-TREP-E – это лестничный профиль из нержавеющей стали со специальным профилированием, препятствующим скольжению.

(Технический паспорт 3.3)



Schlüter®-TREP-E

нержавеющая сталь V2A, R 10 V 6

H (мм)	L = 2,50 м Номер артикула	KV (шт.)
2	TE 20	60
3	TE 30	60
5	TE 50	60
8	TE 80	60
11	TE 110	60
13	TE 130	60
16	TE 160	60
25	TE 250	60

Schlüter®-TREP-E

нержавеющая сталь V2A, R 10 V 6

H (мм)	L = 1,50 м Номер артикула	KV (шт.)
2	TE 20/150	60
3	TE 30/150	60
5	TE 50/150	60
8	TE 80/150	60
11	TE 110/150	60
13	TE 130/150	60
16	TE 160/150	60
25	TE 250/150	60

Schlüter®-TREP-E

нержавеющая сталь V2A, R 10 V 6

H (мм)	L = 1,00 м Номер артикула	KV (шт.)
2	TE 20/100	60
3	TE 30/100	60
5	TE 50/100	60
8	TE 80/100	60
11	TE 110/100	60
13	TE 130/100	60
16	TE 160/100	60
25	TE 250/100	60

Schlüter®-TREP-E V4A

нержавеющая сталь V4A, R 10 V 6

H (мм)	L = 2,50 м Номер артикула	KV (шт.)
8	TE 80/V4A	60
11	TE 110/V4A	60
13	TE 130/V4A	60
16	TE 160/V4A	60

Schlüter®-TREP-E V4A

нержавеющая сталь V4A, R 10 V 6

H (мм)	L = 1,50 м Номер артикула	KV (шт.)
8	TE 80/150/V4A	60
11	TE 110/150/V4A	60
13	TE 130/150/V4A	60
16	TE 160/150/V4A	60

Schlüter®-TREP-E V4A

нержавеющая сталь V4A, R 10 V 6

H (мм)	L = 1,00 м Номер артикула	KV (шт.)
8	TE 80/100/V4A	60
11	TE 110/100/V4A	60
13	TE 130/100/V4A	60
16	TE 160/100/V4A	60

Боковая заглушка

Schlüter®-TREP-E V4A/EK

боковая заглушка нержавеющая сталь V4A

Номер артикула	P (шт.)
E / TE	50



TREP-E V4A/EK

Может также применяться для профилей V2A.

Примечание:

R 10 V 6 = категория антискольжения по DIN 51 130

Для 3-метровой длины дополнить Арт. № «/300» (например, TE 80/300).



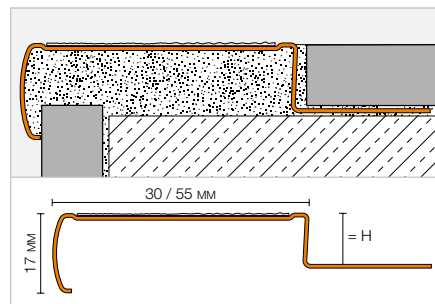
Профиль для лестниц

Schlüter®-TREP-G/-GL



Schlüter-TREP-G представляет собой лестничный профиль из крацованной нержавеющей стали с вклеенной противоскользящей полоской.

(Технический паспорт 3.5)



Schlüter®-TREP-G-B

нержавеющая сталь V2A крацованная широкая (55 мм) R 11

Н (мм)	L = 2,50 м Номер артикула	KV (шт.)
9	GB EB 90 ...*	60
11	GB EB 110 ...*	60
13	GB EB 130 ...*	60
15	GB EB 150 ...*	60
L = 1,50 м		
9	GB EB 90 ...*/150	60
11	GB EB 110 ...*/150	60
13	GB EB 130 ...*/150	60
15	GB EB 150 ...*/150	60
L = 1,00 м		
9	GB EB 90 ...*/100	60
11	GB EB 110 ...*/100	60
13	GB EB 130 ...*/100	60
15	GB EB 150 ...*/100	60

Schlüter®-TREP-G-S

нержавеющая сталь V2A крацованная узкая (30 мм) R 11

Н (мм)	L = 2,50 м Номер артикула	KV (шт.)
9	GS EB 90 ...*	60
11	GS EB 110 ...*	60
13	GS EB 130 ...*	60
15	GS EB 150 ...*	60
L = 1,50 м		
9	GS EB 90 ...*/150	60
11	GS EB 110 ...*/150	60
13	GS EB 130 ...*/150	60
15	GS EB 150 ...*/150	60
L = 1,00 м		
9	GS EB 90 ...*/100	60
11	GS EB 110 ...*/100	60
13	GS EB 130 ...*/100	60
15	GS EB 150 ...*/100	60

Комплекующие для TREP-G-B

Schlüter®-TREP-G-B/EK

боковая заглушка, широкая

Номер артикула	P (шт.)
E/GB EB	50

Schlüter®-TREP-G-B/KB

запасная часть:
самоклеящаяся лента широкая R 11

44 мм x 18,3 м Номер артикула	P (рулон)
GB KB 183 ...*	60

Schlüter®-TREP-GL-B/KB

запасная часть:
самоклеящаяся лента широкая R 10

44 мм x 6 м Номер артикула	P (рулон)
GLB KB 60 ...*	60

Schlüter®-TREP-GL-B

нержавеющая сталь V2A крацованная широкая (55 мм) R 10

Н (мм)	L = 2,50 м Номер артикула	KV (шт.)
9	GLB EB 90 ...*	60
11	GLB EB 110 ...*	60
13	GLB EB 130 ...*	60
15	GLB EB 150 ...*	60
L = 1,50 м		
9	GLB EB 90 ...*/150	60
11	GLB EB 110 ...*/150	60
13	GLB EB 130 ...*/150	60
15	GLB EB 150 ...*/150	60
L = 1,00 м		
9	GLB EB 90 ...*/100	60
11	GLB EB 110 ...*/100	60
13	GLB EB 130 ...*/100	60
15	GLB EB 150 ...*/100	60

Schlüter®-TREP-GL-S

нержавеющая сталь V2A крацованная узкая (30 мм) R 10

Н (мм)	L = 2,50 м Номер артикула	KV (шт.)
9	GLS EB 90 ...*	60
11	GLS EB 110 ...*	60
13	GLS EB 130 ...*	60
15	GLS EB 150 ...*	60
L = 1,50 м		
9	GLS EB 90 ...*/150	60
11	GLS EB 110 ...*/150	60
13	GLS EB 130 ...*/150	60
15	GLS EB 150 ...*/150	60
L = 1,00 м		
9	GLS EB 90 ...*/100	60
11	GLS EB 110 ...*/100	60
13	GLS EB 130 ...*/100	60
15	GLS EB 150 ...*/100	60

Комплекующие для TREP-G-S

Schlüter®-TREP-G-S/EK

боковая заглушка, узкая

Номер артикула	P (шт.)
E/GS EB	50

Schlüter®-TREP-G-S/KB

запасная часть:
самоклеящаяся лента узкая R 11

19 мм x 18,3 м Номер артикула	P (рулон)
GS KB 183 ...*	60

Schlüter®-TREP-GL-S/KB

запасная часть:
самоклеящаяся лента узкая R 10

19 мм x 6 м Номер артикула	P (рулон)
GLS KB 60 ...*	60

Примечание:

R 10 / R 11 = категория антискольжения по DIN 51 130

Арт. № дополнить цветом
(например, GLS KB 60 T)



* Цвета: GS - T



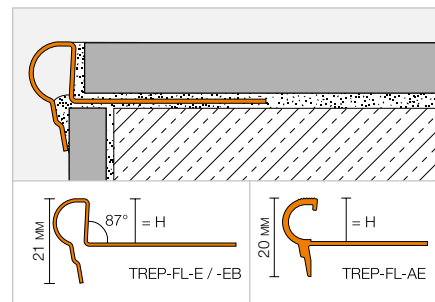
Профиль для лестниц

Schlüter®-TREP-FL



Schlüter-TREP-FL представляет собой лестничный профиль флорентийской формы из алюминия, который снабжен специальным профилированием, препятствующим скольжению; предназначен для безопасного и декоративного оформления кромок ступеней. Используется на лестницах, облицованных плиткой или плитами из природного камня.

(Технический паспорт 3.4)



Schlüter®-TREP-FL-AE

алюминий натуральный, матовый, анодированный

Н (мм)	L = 2,50 м Номер артикула	KV (шт.)
9	FL 90 AE	60
11	FL 110 AE	60
12,5	FL 125 AE	60
L = 1,50 м		
9	FL 90 AE/150	60
11	FL 110 AE/150	60
12,5	FL 125 AE/150	60
L = 1,00 м		
9	FL 90 AE/100	60
11	FL 110 AE/100	60
12,5	FL 125 AE/100	60

Schlüter®-TREP-FL-E

нержавеющая сталь V2A

Н (мм)	L = 2,50 м Номер артикула	KV (шт.)
9	FL 90 E	60
11	FL 110 E	60
12,5	FL 125 E	60
L = 1,50 м		
9	FL 90 E/150	60
11	FL 110 E/150	60
12,5	FL 125 E/150	60
L = 1,00 м		
9	FL 90 E/100	60
11	FL 110 E/100	60
12,5	FL 125 E/100	60

Schlüter®-TREP-FL-EB

нержавеющая сталь V2A, крацованная

Н (мм)	L = 2,50 м Номер артикула	KV (шт.)
9	FL 90 EB	60
11	FL 110 EB	60
12,5	FL 125 EB	60
L = 1,50 м		
9	FL 90 EB/150	60
11	FL 110 EB/150	60
12,5	FL 125 EB/150	60
L = 1,00 м		
9	FL 90 EB/100	60
11	FL 110 EB/100	60
12,5	FL 125 EB/100	60

Для 3-метровой длины дополнить арт. № «/300» (например, FL 90 AE/300).

Боковая заглушка

Schlüter®-TREP-FL-AE/EK

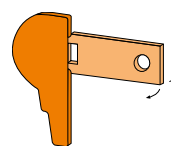
боковая заглушка алюминий натуральный матовый анодированный

Номер артикула	P (шт.)
E / FL AE	50

Schlüter®-TREP-FL-EB/EK*

боковая заглушка нержавеющая сталь V2A крацованная

Номер артикула	P (шт.)
E / FL EB	50



* Может применяться для Schlüter-TREP-FL-E и -EB

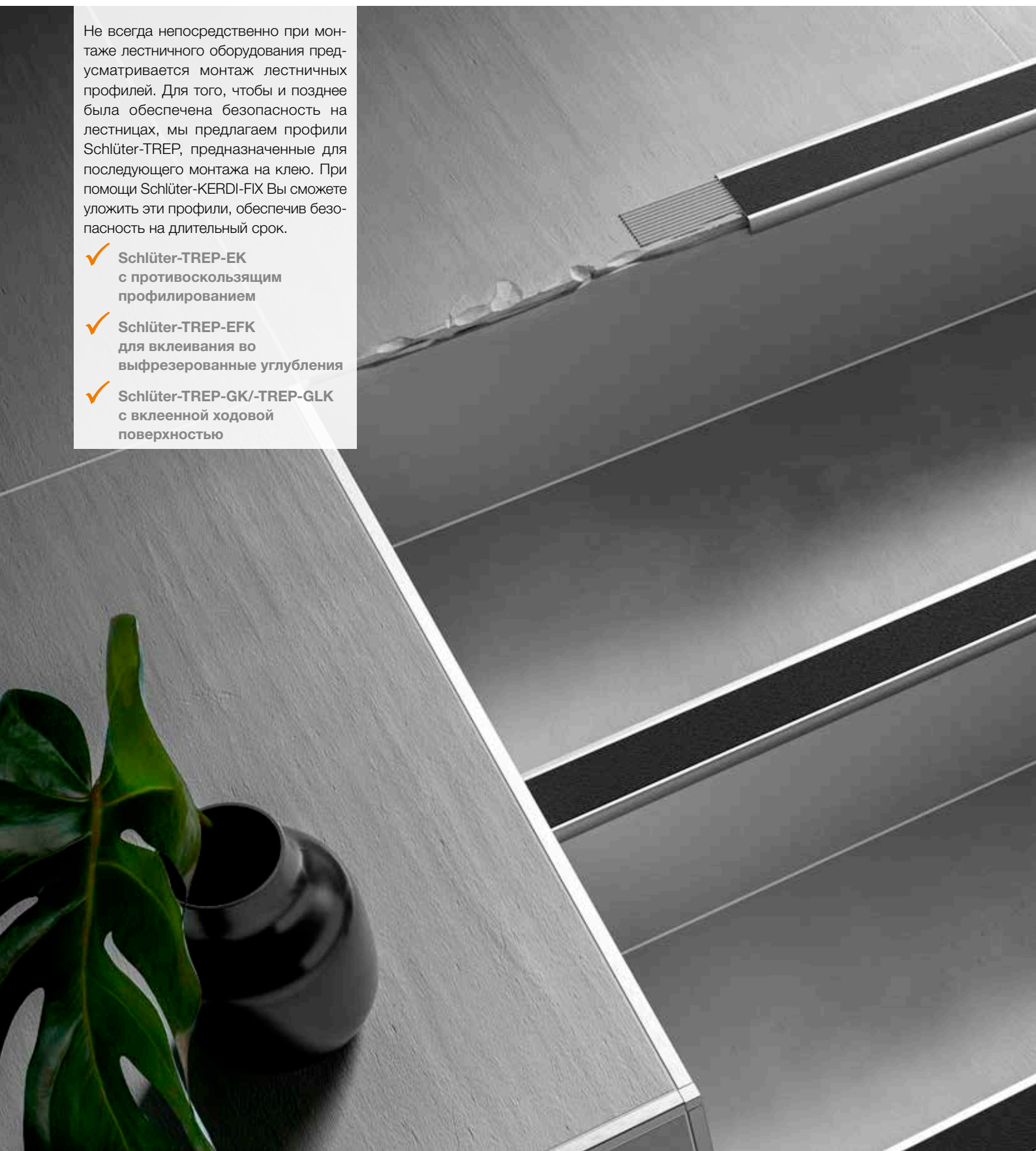


Schlüter®-TREP

Безопасность можно и доукомплектовать

Не всегда непосредственно при монтаже лестничного оборудования предусматривается монтаж лестничных профилей. Для того, чтобы и позднее была обеспечена безопасность на лестницах, мы предлагаем профили Schlüter-TREP, предназначенные для последующего монтажа на клею. При помощи Schlüter-KERDI-FIX Вы сможете уложить эти профили, обеспечив безопасность на длительный срок.

- ✓ **Schlüter-TREP-EK**
с противоскользящим профилированием
- ✓ **Schlüter-TREP-EFK**
для вклеивания во выфрезерованные углубления
- ✓ **Schlüter-TREP-GK/-TREP-GLK**
с вклеенной ходовой поверхностью

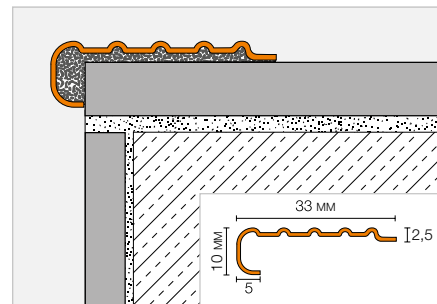


Профиль для лестниц

Schlüter®-TREP-EK



Schlüter-TREP-EK представляет собой лестничный профиль из нержавеющей стали, который снабжен специальным профилированием, препятствующим скольжению; предназначен для безопасного и декоративного оформления кромок ступеней. Может наклеиваться дополнительно на ступени, облицованные плиткой или плитами из природного камня.
(Технический паспорт 3.3)



Schlüter®-TREP-EK

нержавеющая сталь V2A, R 10 V 6

L = 2,50 м Номер артикула	KV (шт.)
TEK	60

Schlüter®-TREP-EK

нержавеющая сталь V2A, R 10 V 6

L = 1,50 м Номер артикула	KV (шт.)
TEK/150	60

Schlüter®-TREP-EK

нержавеющая сталь V2A, R 10 V 6

L = 1,00 м Номер артикула	KV (шт.)
TEK/100	60

Примечание:

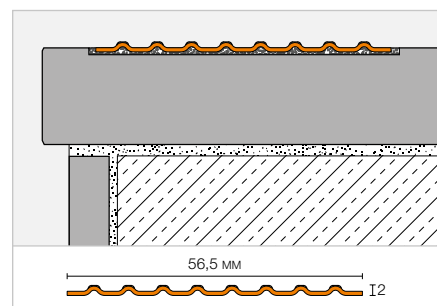
R 10 V 6 = категория антискольжения по DIN 51 130

Профиль для лестниц

Schlüter®-TREP-EFK



Schlüter-TREP-EFK представляет собой профиль из нержавеющей стали со специальной поверхностью, противостоящей скольжению, и служит для безопасного и внешне привлекательного оформления ступеней. Он может быть вклеен монтажным клеем в предусмотренные для этого пазы или нанесен дополнительно на ступени лестницы.
(Технический паспорт 3.3)



Schlüter®-TREP-EFK

нержавеющая сталь V4A, R 10 V 6

L = 2,50 м Номер артикула	KV (шт.)
TEF 56K/V4A	60

Примечание:

R 10 V 6 = категория антискольжения по DIN 51 130



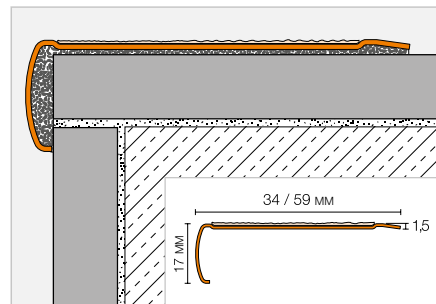
Профиль для лестниц

Schlüter®-TREP-GK/GLK



Schlüter-TREP-GK представляет собой лестничный профиль из крацованной нержавеющей стали с клеенной противоскользящей полоской. Может наклеиваться дополнительно на ступени, облицованные плиткой или плитами из природного камня.

(Технический паспорт 3.5)



Schlüter®-TREP-GK-B

нержавеющая сталь V2A крацованная широкая (59 мм) R 11

L = 2,50 м Номер артикула	KV (шт.)
GB EBK ...*	60
L = 1,50 м	
GB EBK ...*/150	60
L = 1,00 м	
GB EBK ...*/100	60

Schlüter®-TREP-GK-S

нержавеющая сталь V2A крацованная узкая (34 мм) R 11

L = 2,50 м Номер артикула	KV (шт.)
GS EBK ...*	60
L = 1,50 м	
GS EBK ...*/150	60
L = 1,00 м	
GS EBK ...*/100	60

Комплектующие для TREP-GK-B

Schlüter®-TREP-G-B/KB

запасная часть:
самоклеящаяся лента широкая R 11

44 мм x 18,3 м Номер артикула	P (рулон)
GB KB 183 ...*	60

Schlüter®-TREP-GL-B/KB

запасная часть:
самоклеящаяся лента широкая R 10

44 мм x 6 м Номер артикула	P (рулон)
GLB KB 60 ...*	60

Комплектующие для TREP-GK-S

Schlüter®-TREP-G-S/KB

запасная часть:
самоклеящаяся лента узкая R 11

19 мм x 18,3 м Номер артикула	P (рулон)
GS KB 183 ...*	60

Schlüter®-TREP-GL-S/KB

запасная часть:
самоклеящаяся лента узкая R 10

19 мм x 6 м Номер артикула	P (рулон)
GLS KB 60 ...*	60

Schlüter®-TREP-GLK-B

нержавеющая сталь V2A крацованная широкая (59 мм) R 10

L = 2,50 м Номер артикула	KV (шт.)
GLB EBK ...*	60
L = 1,50 м	
GLB EBK ...*/150	60
L = 1,00 м	
GLB EBK ...*/100	60

Schlüter®-TREP-GLK-S

нержавеющая сталь V2A крацованная узкая (34 мм) R 10

L = 2,50 м Номер артикула	KV (шт.)
GLS EBK ...*	60
L = 1,50 м	
GLS EBK ...*/150	60
L = 1,00 м	
GLS EBK ...*/100	60

Примечание:

R 10 / R 11 = категория антискольжения по DIN 51 130

Арт. № дополнить цветом (например, GLS KB 60 T)



* Цвета: GS - T

Перечень поверхностей и цветов см., начиная со страницы 342.

Монтажный клей

Schlüter®-KERDI-FIX



Schlüter-KERDI-FIX – эластичный монтажный клей на основе MS-полимера. Он применяется для склеивания профилей и Schlüter-KERDI-BOARD, а также для герметизации стыковых соединений и стыков полотна Schlüter-KERDI.
(Технический паспорт 8.3)



Schlüter®-KERDI-FIX

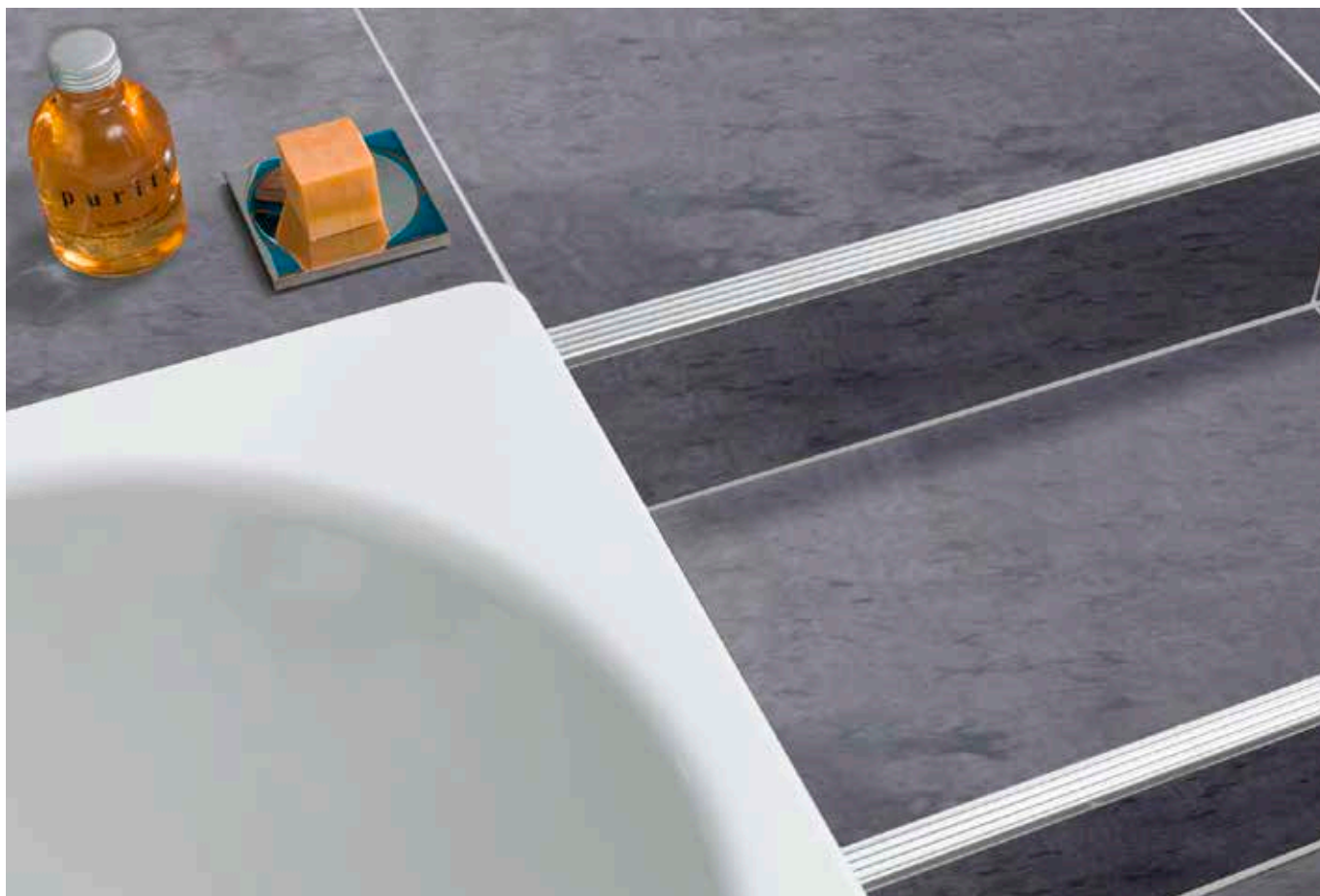
MS-полимер

Емкость (мл)	Номер артикула	Р (шт.)
290	KERDIFIX / BW	12
290	KERDIFIX / G	12

Цвета:

BW = бриллиантово-белый

G = серая





Профили Schlüter

Деформационные, краевые и соединительные швы

Профили серии Schlüter-DILEX предлагают Вам не требующие технического обслуживания функциональные решения для всех основных видов деформационных швов. Программа поставок охватывает различные типы профилей для строительных, ограничительных, краевых и соединительных швов. Профили заделываются в ходе укладки плитки. Наши профили DILEX поставляются в различных исполнениях, которые соответствуют возможной механической или химической нагрузке покрытия.



Профили для деформационных швов

Schlüter®-DILEX-EDP	128
Schlüter®-DILEX-KS	129
Schlüter®-DILEX-EKSB	130
Schlüter®-DILEX-AKWS	130
Schlüter®-DILEX-BWB	131
Schlüter®-DILEX-BWS	131
Schlüter®-DILEX-EMP	154
Schlüter®-DILEX-EP	156

Компенсационные и декоративные профили

Schlüter®-DILEX-EZ 6 + 9	132
Schlüter®-DILEX-EZ 70	156

Профили для швов, разделяющих строительные элементы

Schlüter®-DILEX-BT	132
Schlüter®-DILEX-BTO	133
Schlüter®-DILEX-BTS	133
Schlüter®-DILEX-KSBT	134–135
Schlüter®-DILEX-BT/MT	136
Schlüter®-DILEX-BT/OT	136
Schlüter®-RENO-VT	136
Schlüter®-DILEX-BT/MTS	136

Стыковые профили

Schlüter®-DILEX-KSA	138
Schlüter®-DILEX-BWA	139
Schlüter®-DILEX-AS	139

Профили для углового шва

Schlüter®-DILEX-EF	140
Schlüter®-DILEX-EKE	140

Профили для круглого шва

Schlüter®-DILEX-RF	141
Schlüter®-DILEX-EK	142

Вогнутые профили

Schlüter®-DILEX-HK	143
Schlüter®-DILEX-HKW	144
Schlüter®-ECK-KHK	145
Schlüter®-DILEX-HKS	146
Schlüter®-DILEX-EHK	147
Schlüter®-DILEX-HKU	148–149
Schlüter®-DILEX-AHK-TS	150
Schlüter®-DILEX-AHK	151–152
Schlüter®-DILEX-AHKA	152–153

Профили для компенсационных швов

Schlüter®-DILEX-MP	155
Schlüter®-DILEX-MOP	155
Schlüter®-DILEX-DFP	157

Комплектующие

Schlüter®-DILEX-HVD	157
---------------------	-----

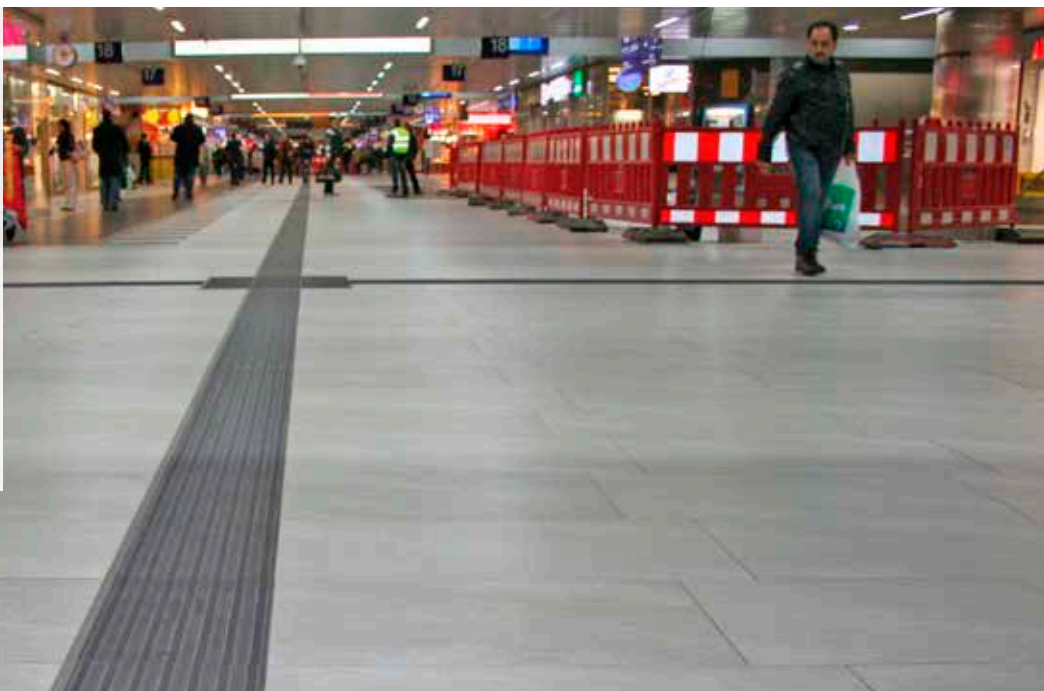


Schlüter®-DILEX

Профили для швов, ограничивающих плиточные поля

Плиточные покрытия по признанным правилам техники подразделяются на поля. Это осуществляется с помощью профилей Schlüter-DILEX:

- ✓ Долговечные и не требующие обслуживания
- ✓ Непосредственно при укладке плитки
- ✓ Стойкие к атмосферным воздействиям и температуростойкие
- ✓ Во внутренних и внешних зонах



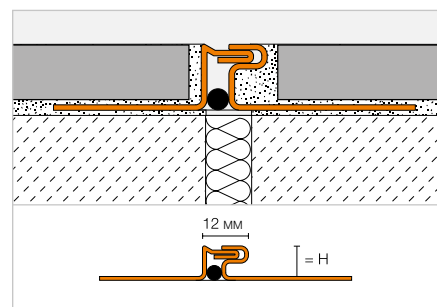
Профиль для деформационных швов

Schlüter®-DILEX-EDP



Schlüter-DILEX-EDP представляет собой профиль для деформационных швов из нержавеющей стали, который способен компенсировать горизонтальные деформации за счет соединения в шпунт и гребень.

(Технический паспорт 4.16)



Schlüter®-DILEX-EDP

нержавеющая сталь V2A

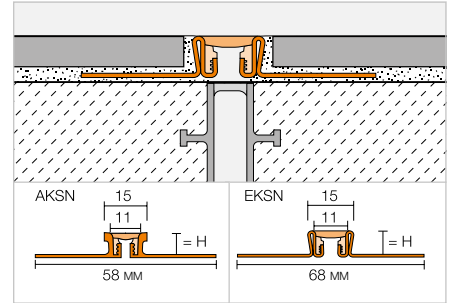
H (мм)	L = 2,50 м Номер артикула	KV (шт.)
8	EDP 80	40
9	EDP 90	40
10	EDP 100	40
11	EDP 110	40
12,5	EDP 125	40
14	EDP 140	40
16	EDP 160	40
18,5	EDP 185	40
21	EDP 210	40
25	EDP 250	40
30	EDP 300	40

Профиль для деформационных швов

Schlüter®-DILEX-KS



Schlüter-DILEX-KS представляет собой деформационный профиль, снабженный защитой для кромок, состоящий из боковой крепежной части (алюминий или нержав. сталь), соединенной со сменной эластичной зоной из мягкой пластмассы. (Технический паспорт 4.8)



Schlüter®-DILEX-AКСN

алюминий

Н (мм)	L = 2,50 м Номер артикула	KV (шт.)
8	AKSN 80 ...*	40
10	AKSN 100 ...*	40
11	AKSN 110 ...*	40
12,5	AKSN 125 ...*	40
14	AKSN 140 ...*	40
16	AKSN 160 ...*	40

Schlüter®-DILEX-EКСN

нержавеющая сталь V2A

Н (мм)	L = 2,50 м Номер артикула	KV (шт.)
8	EКСN 80 ...*	40
10	EКСN 100 ...*	40
11	EКСN 110 ...*	40
12,5	EКСN 125 ...*	40
14	EКСN 140 ...*	40
16	EКСN 160 ...*	40
18,5	EКСN 185 ...*	40
21	EКСN 210 ...*	40
25	EКСN 250 ...*	40
30	EКСN 300 ...*	40

Schlüter®-DILEX-EКСN V4A

нержавеющая сталь V4A

Н (мм)	L = 2,50 м Номер артикула	KV (шт.)
8	EКСN 80 ...* / V4A	40
10	EКСN 100 ...* / V4A	40
11	EКСN 110 ...* / V4A	40
12,5	EКСN 125 ...* / V4A	40
14	EКСN 140 ...* / V4A	40
16	EКСN 160 ...* / V4A	40

Комплектующие

Schlüter®-DILEX-KS/EL

запасная деталь: вставка

L = 2,50 м Номер артикула	KV (шт.)
KSE / ...*	40



Schlüter®-DILEX-KS/K

крестовидная вкладка (150 x 150 мм)

Номер артикула	P (шт.)
KS EK / ...*	50

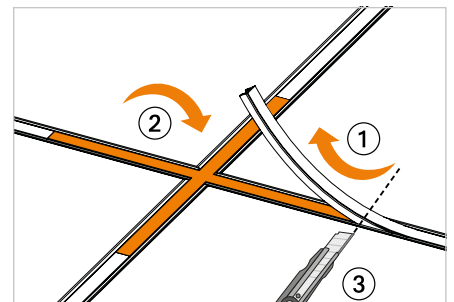
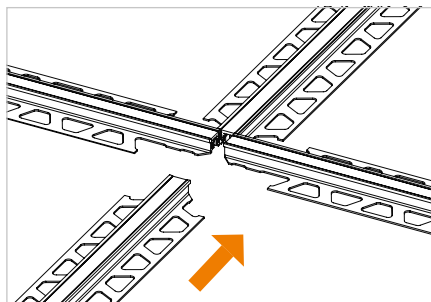
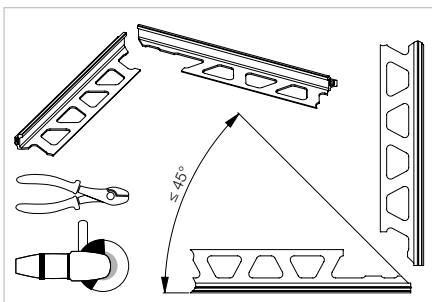


Арт. № дополнить цветом (например, KSE / PG)



* Цвета: C - DA - FG - G - GS - HB - PG - SG

Перечень поверхностей и цветов см., начиная со страницы 342.





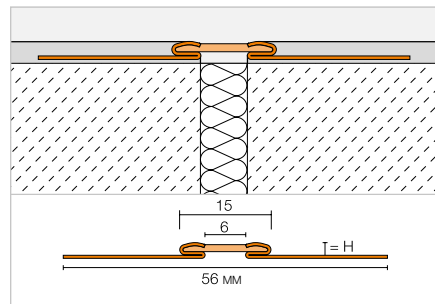
Профиль для деформационных швов

Schlüter®-DILEX-EKSB



Schlüter-DILEX-EKSB представляет собой профиль для деформационных швов, снабженный защитой для кромок и предназначенный для тонкослойных покрытий пола. Состоит из боковых крепежных элементов из нержавеющей стали, соединенных с несменной деформационной зоной из мягкой пластмассы.

(Технический паспорт 4.8)



Schlüter®-DILEX-EKSB

нержавеющая сталь V2A

H (мм)	L = 2,50 м Номер артикула	KV (шт.)
2,5	EKSB 25 ...*	40
4,5	EKSB 45 ...*	40
6	EKSB 60 ...*	40

Schlüter®-DILEX-EKSB V4A

нержавеющая сталь V4A

H (мм)	L = 2,50 м Номер артикула	KV (шт.)
2,5	EKSB 25 ...* / V4A	40
4,5	EKSB 45 ...* / V4A	40
6	EKSB 60 ...* / V4A	40

Арт. № дополнить цветом (например, EKSB 25 HB / V4A)



* Цвета: G - GS - HB - PG

Перечень поверхностей и цветов см., начиная со страницы 342.

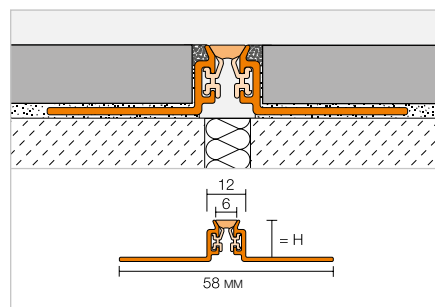
Профиль для деформационных швов

Schlüter®-DILEX-AKWS



Schlüter-DILEX-AKWS представляет собой профиль для деформационных швов с расположенными по бокам крепежными выступами из алюминия, которые соединены с деформационной прокладкой из мягкой пластмассы.

(Технический паспорт 4.18)



Schlüter®-DILEX-AKWS

алюминий

H (мм)	L = 2,50 м Номер артикула	KV (шт.)
8	AKWS 80 ...*	60
9	AKWS 90 ...*	60
10	AKWS 100 ...*	60
11	AKWS 110 ...*	60
12,5	AKWS 125 ...*	60
14	AKWS 140 ...*	60
16	AKWS 160 ...*	60
21	AKWS 210 ...*	60

Арт. № дополнить цветом (например, AKWS 80 PG)



* Цвета: G - GS - HB - PG

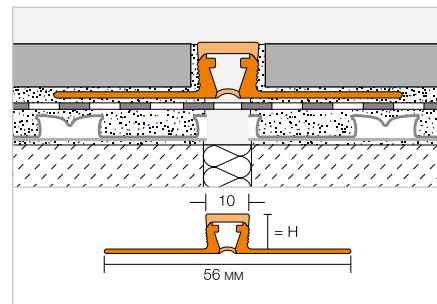
Перечень поверхностей и цветов см., начиная со страницы 342.

Профиль для деформационных швов

Schlüter®-DILEX-BWB



Schlüter-DILEX-BWB представляет собой профиль с боковинами из регенерированного твердого ПВХ для деформационных швов. Верхняя деформационная зона состоит из мягкой пластмассы и образует лицевую поверхность шириной в 10 мм. (Технический паспорт 4.6)



Schlüter®-DILEX-BWB

ПВХ / ХПЭ

Н (мм)	L = 2,50 м Номер артикула	KV (шт.)
6	BWB 60 ...*	60
8	BWB 80 ...**	60
10	BWB 100 ...**	60
12,5	BWB 125 ...**	60
15	BWB 150 ...***	60
20	BWB 200 ...***	60

Арт. № дополнить цветом (например, BWB 60 G)



* Цвета: BW - C - DA - FG - G - GS - HB - PG - SG

** Цвета: BW - C - DA - FG - G - GS - HB - PG - SG - SP

*** Цвета: G

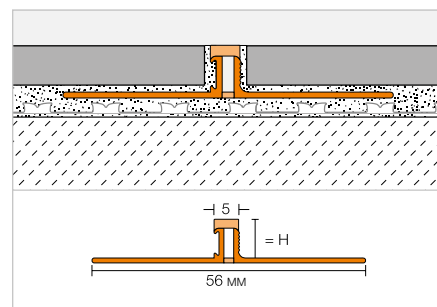
Перечень поверхностей и цветов см., начиная со страницы 342.

Профиль для деформационных швов

Schlüter®-DILEX-BWS



Schlüter-DILEX-BWS представляет собой профиль с боковинами из регенерированного твердого ПВХ для деформационных швов. Верхняя деформационная зона состоит из мягкой пластмассы и образует лицевую поверхность шириной в 5 мм. (Технический паспорт 4.7)



Schlüter®-DILEX-BWS

ПВХ / ХПЭ

Н (мм)	L = 2,50 м Номер артикула	KV (шт.)
4,5	BWS 45 ...*	120
6	BWS 60 ...**	120
8	BWS 80 ...*	120
9	BWS 90 ...*	120
10	BWS 100 ...*	120
11	BWS 110 ...*	120
12,5	BWS 125 ...*	120

Арт. № дополнить цветом (например, BWS 45 HB)



* Цвета: BW - C - DA - FG - G - GS - HB - PG - SG - SP

** Цвета: BW - C - DA - FG - G - GS - HB - PG - SG

Перечень поверхностей и цветов см., начиная со страницы 342.

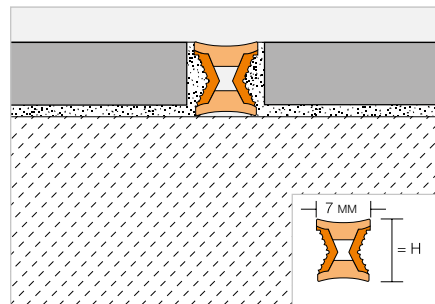


Компенсационный и декоративный профиль

Schlüter®-DILEX-EZ 6 + 9



Специальные профили Schlüter-DILEX-EZ 6 и 9 служат для декоративного оформления швов, а также для снятия напряжений в покрытиях из плитки и природного камня, уложенных на тонкий подстилающий слой строительного раствора.
(Технический паспорт 4.1)



Schlüter®-DILEX-EZ 6

ПВХ

Н (мм)	L = 2,50 м Номер артикула	KV (шт.)
6	EZ C/CG 6	120
6	EZ M/G 6	120

Schlüter®-DILEX-EZ 9

ПВХ

Н (мм)	L = 2,50 м Номер артикула	KV (шт.)
9	EZ C/CG 9	120
9	EZ M/G 9	120

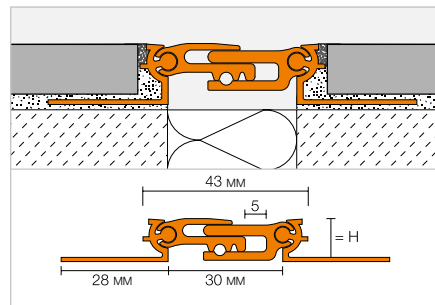
C/CG = хромовая вставка / лимонно-желтый
M/G = латунная вставка / серая

Профиль для разделительных швов

Schlüter®-DILEX-BT



Schlüter-DILEX-BT – это профиль для разделительных швов из алюминия. Профиль состоит из двух смещающихся относительно друг друга частей, по бокам которых расположены шарнирные соединения. В результате этого профиль способен компенсировать деформацию в трех измерениях.
(Технический паспорт 4.20)



Schlüter®-DILEX-BT-A

алюминий

Н (мм)	L = 2,50 м Номер артикула	KV (шт.)
8	ABT 80	40
10	ABT 100	40
12,5	ABT 125	40
15	ABT 150	40
17,5	ABT 175	40
20	ABT 200	40

Schlüter®-DILEX-BT-AE

алюминий натуральный, матовый, анодированный

Н (мм)	L = 2,50 м Номер артикула	KV (шт.)
8	AEBT 80	40
10	AEBT 100	40
12,5	AEBT 125	40
15	AEBT 150	40
17,5	AEBT 175	40
20	AEBT 200	40

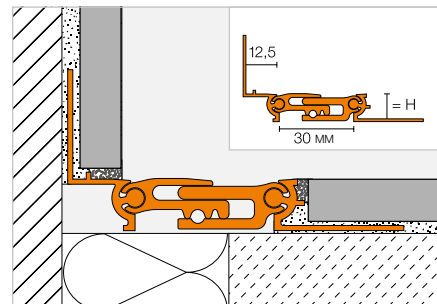
Профиль для разделительных швов

Schlüter®-DILEX-BTO



Schlüter-DILEX-BTO представляет собой алюминиевый профиль для разделительных швов, предназначенный для оформления переходов стена/пол. Профиль состоит из двух смещающихся относительно друг друга частей, по бокам которых расположены шарнирные соединения. В результате этого профиль способен компенсировать деформацию в трех измерениях.

(Технический паспорт 4.20)



Schlüter®-DILEX-BTO-A

алюминий

Н (мм)	L = 2,50 м Номер артикула	KV (шт.)
8	ABT 80/0 125	40
10	ABT 100/0 125	40
12,5	ABT 125/0 125	40
15	ABT 150/0 125	40
17,5	ABT 175/0 125	40
20	ABT 200/0 125	40

Schlüter®-DILEX-BTO-AE

алюминий натуральный, матовый, анодированный

Н (мм)	L = 2,50 м Номер артикула	KV (шт.)
8	AEBT 80/0 125	40
10	AEBT 100/0 125	40
12,5	AEBT 125/0 125	40
15	AEBT 150/0 125	40
17,5	AEBT 175/0 125	40
20	AEBT 200/0 125	40

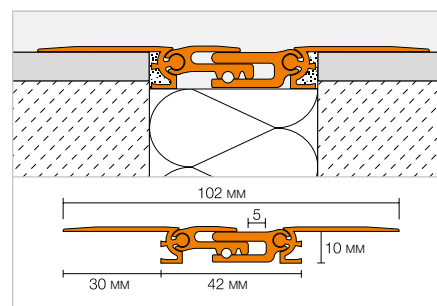
Профиль для разделительных швов

Schlüter®-DILEX-BTS



Schlüter-DILEX-BTS представляет собой алюминиевый профиль для разделительных швов, монтирующийся на готовых покрытиях. Профиль состоит из двух смещающихся относительно друг друга частей, по бокам которых расположены шарнирные соединения. В результате этого профиль способен компенсировать деформацию в трех измерениях.

(Технический паспорт 4.20)



Schlüter®-DILEX-BTS-A

алюминий

Н (мм)	L = 2,50 м Номер артикула	KV (шт.)
10	ABTS 100	60

Schlüter®-DILEX-BTS-AE

алюминий натуральный, матовый, анодированный

Н (мм)	L = 2,50 м Номер артикула	KV (шт.)
10	AEBS 100	60



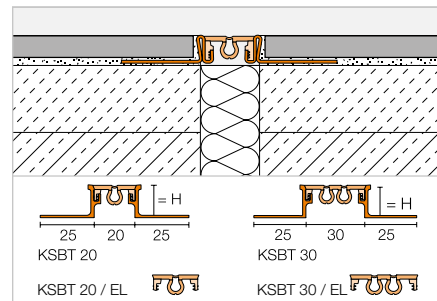
Профиль для разделительных швов

Schlüter®-DILEX-KSBT



Профиль для разделительных швов Schlüter-DILEX-KSBT снабжен защитой для кромок, состоящей из расположенных по бокам крепежных выступов из алюминия или нержавеющей стали, которые соединены с деформационной прокладкой из мягкой пластмассы толщиной 20 или 30 мм.

(Технический паспорт 4.19)



Schlüter®-DILEX-AKSBT 20

алюминий

H (мм)	L = 2,50 м Номер артикула	KV (шт.)
8	AKS 80 BT 20 ...*	40
10	AKS 100 BT 20 ...*	40
11	AKS 110 BT 20 ...*	40
12,5	AKS 125 BT 20 ...*	40
14	AKS 140 BT 20 ...*	40

Schlüter®-DILEX-EKSBT 20

нержавеющая сталь V2A

H (мм)	L = 2,50 м Номер артикула	KV (шт.)
8	KS V2A 80 BT 20 ...*	40
10	KS V2A 100 BT 20 ...*	40
11	KS V2A 110 BT 20 ...*	40
12,5	KS V2A 125 BT 20 ...*	40
14	KS V2A 140 BT 20 ...*	40
16	KS V2A 160 BT 20 ...*	40
18,5	KS V2A 185 BT 20 ...*	40
21	KS V2A 210 BT 20 ...*	40
25	KS V2A 250 BT 20 ...*	40
30	KS V2A 300 BT 20 ...*	40

Schlüter®-DILEX-EKSBT 20 V4A

нержавеющая сталь V4A

H (мм)	L = 2,50 м Номер артикула	KV (шт.)
8	KS V4A 80 BT 20 ...*	40
10	KS V4A 100 BT 20 ...*	40
11	KS V4A 110 BT 20 ...*	40
12,5	KS V4A 125 BT 20 ...*	40
14	KS V4A 140 BT 20 ...*	40
16	KS V4A 160 BT 20 ...*	40

Schlüter®-DILEX-AKSBT 30

алюминий

H (мм)	L = 2,50 м Номер артикула	KV (шт.)
8	AKS 80 BT 30 ...*	40
10	AKS 100 BT 30 ...*	40
11	AKS 110 BT 30 ...*	40
12,5	AKS 125 BT 30 ...*	40
14	AKS 140 BT 30 ...*	40

Schlüter®-DILEX-EKSBT 30

нержавеющая сталь V2A

H (мм)	L = 2,50 м Номер артикула	KV (шт.)
8	KS V2A 80 BT 30 ...*	40
10	KS V2A 100 BT 30 ...*	40
11	KS V2A 110 BT 30 ...*	40
12,5	KS V2A 125 BT 30 ...*	40
14	KS V2A 140 BT 30 ...*	40
16	KS V2A 160 BT 30 ...*	40
18,5	KS V2A 185 BT 30 ...*	40
21	KS V2A 210 BT 30 ...*	40
25	KS V2A 250 BT 30 ...*	40
30	KS V2A 300 BT 30 ...*	40

Schlüter®-DILEX-EKSBT 30 V4A

нержавеющая сталь V4A

H (мм)	L = 2,50 м Номер артикула	KV (шт.)
8	KS V4A 80 BT 30 ...*	40
10	KS V4A 100 BT 30 ...*	40
11	KS V4A 110 BT 30 ...*	40
12,5	KS V4A 125 BT 30 ...*	40
14	KS V4A 140 BT 30 ...*	40
16	KS V4A 160 BT 30 ...*	40

Арт. № дополнить цветом (например, KS V4A 80 BT 30 GS)



* Цвета: C - DA - FG - G - GS - HB - SG

Перечень поверхностей и цветов см., начиная со страницы 342.

Комплектующие для KSBT 20

Schlüter®-DILEX-KSBT 20/K

крестовидная вкладка (200 x 200 мм)

Номер артикула	P (шт.)
KSG 20 K / ...*	50



Schlüter®-DILEX-KSBT 20/EL

запасная деталь: вставка

L = 2,50 м Номер артикула	KV (шт.)
KSG 20 ...*	40

Комплектующие для KSBT 30

Schlüter®-DILEX-KSBT 30/K

крестовидная вкладка (200 x 200 мм)

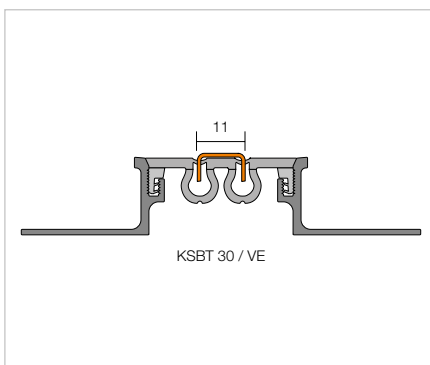
Номер артикула	P (шт.)
KSG 30 K / ...*	50



Schlüter®-DILEX-KSBT 30/VE

вкладыш нержавеющая сталь V2A крацованная

L = 2,50 м Номер артикула	KV (шт.)
KSBT VE	40



Schlüter®-DILEX-KSBT 30/EL

запасная деталь: вставка

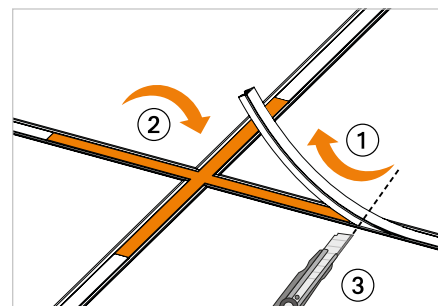
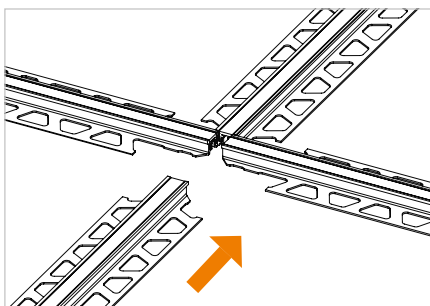
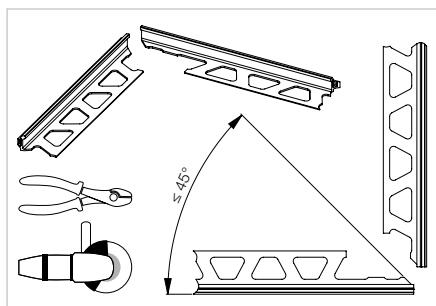
L = 2,50 м Номер артикула	KV (шт.)
KSG 30 ...*	40

Арт. № дополнить цветом (например, KSG 30 GS)



* Цвета: C - DA - FG - G - GS - HB - SG

Перечень поверхностей и цветов см., начиная со страницы 342.





Профиль для разделительных швов

Schlüter®-DILEX-BT/MT

Schlüter-DILEX-BT/MT – это средняя часть профиля для разделительных швов, которая может комбинироваться с профилями Schlüter-DILEX-BT/OT или -RENO-VT любого размера.

(Технический паспорт 4.20)

Schlüter®-DILEX-BT-A/MT

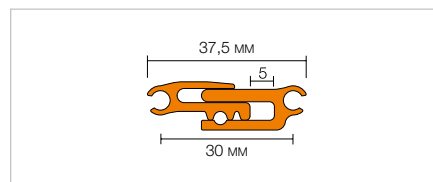
средняя часть из алюминия

В (мм)	L = 2,50 м Номер артикула	KV (шт.)
37,5	ABT 30 MT	60

Schlüter®-DILEX-BT-AE/MT

средняя часть алюминий
натуральный матовый анодированный

В (мм)	L = 2,50 м Номер артикула	KV (шт.)
37,5	AEBT 30 MT	60



Schlüter®-DILEX-BT/OT

Schlüter-DILEX-BT/OT представляет собой несущий профиль для разделительных швов и может комбинироваться с профилями Schlüter-DILEX-BT/MT и -RENO-VT любого размера.

(Технический паспорт 4.20)

Schlüter®-DILEX-BT-A/OT

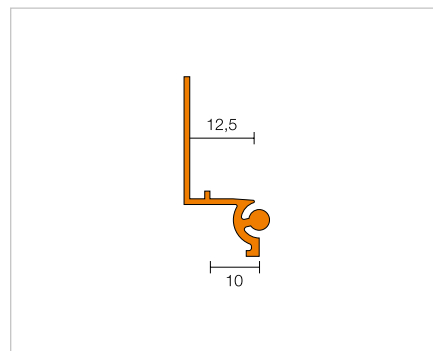
несущий профиль для стен алюминий

Н (мм)	L = 2,50 м Номер артикула	KV (шт.)
12,5	ABTO 125	60

Schlüter®-DILEX-BT-AE/OT

несущий профиль для стен алюминий
натуральный матовый анодированный

Н (мм)	L = 2,50 м Номер артикула	KV (шт.)
12,5	AEOTO 125	60



Schlüter®-RENO-VT

Schlüter-RENO-VT представляет собой несущий профиль для разделительных швов и может комбинироваться с профилями Schlüter-DILEX-BT/MT и -BT/OT любого размера.

(Технический паспорт 1.7)

Schlüter®-RENO-AVT

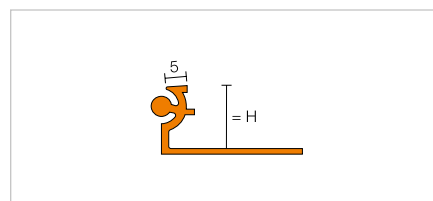
несущий профиль для пола алюминий

Н (мм)	L = 2,50 м Номер артикула	KV (шт.)
8	AVT 80	60
10	AVT 100	60
12,5	AVT 125	60
15	AVT 150	60
17,5	AVT 175	60
20	AVT 200	60

Schlüter®-RENO-AEVT

несущий профиль для пола алюминий
натуральный матовый анодированный

Н (мм)	L = 2,50 м Номер артикула	KV (шт.)
8	AEVT 80	60
10	AEVT 100	60
12,5	AEVT 125	60
15	AEVT 150	60
17,5	AEVT 175	60
20	AEVT 200	60



Примечание:

Профиль VT используется и в серии профилей Schlüter-RENO-V в качестве переменного несущего профиля (см. стр. 47).

Schlüter®-DILEX-BT/VTS

Schlüter-DILEX-BT/VTS представляет собой несущий профиль для реконструкции разделительных швов и может комбинироваться с профилями Schlüter-DILEX-BT/MT.

(Технический паспорт 4.20)

Schlüter®-DILEX-BT-A/VTS

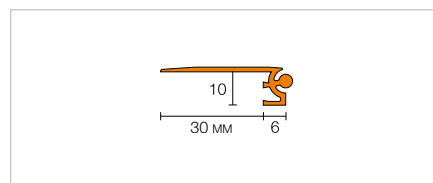
несущий профиль для реконструкции алюминий

Н (мм)	L = 2,50 м Номер артикула	KV (шт.)
10	AVTS 100	60

Schlüter®-DILEX-BT-AE/VTS

несущий профиль для реконструкции алюминий
натуральный матовый анодированный

Н (мм)	L = 2,50 м Номер артикула	KV (шт.)
10	AEVTS 100	60



Краевые и стыковые швы Schlüter

Оптимальное решение

Чистое оформление краевых швов и соединительных швов – задача непростая. В конце концов речь идет о предотвращении прямого контакта с покрытием и исключении звуковых мостиков. Для таких целей Schlüter-Systems предлагает Вам профили:

- ✓ Из различных материалов
- ✓ С различной компенсацией деформаций
- ✓ С заменяемыми деформационными зонами
- ✓ С закругленным уголком и без него
- ✓ Долговечно и без техобслуживания



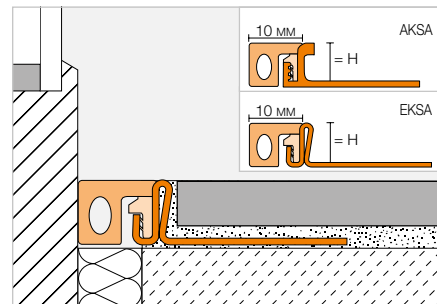


Стыковый профиль

Schlüter®-DILEX-KSA



Schlüter-DILEX-KSA представляет собой соединительный профиль с защитой кромок, состоящий из боковой крепежной части (алюминий или нержав. сталь), соединенной со сменной эластичной зоной из мягкой пластмассы. Служит для соединения покрытия со встроенными стройэлементами, например, с оконными блоками. (Технический паспорт 4.8)



Schlüter®-DILEX-AKSA

алюминий

Н (мм)	L = 2,50 м Номер артикула	KV (шт.)
8	AKSA 80 ...*	40
10	AKSA 100 ...*	40
11	AKSA 110 ...*	40
12,5	AKSA 125 ...*	40
14	AKSA 140 ...*	40

Schlüter®-DILEX-EKSA

нержавеющая сталь V2A

Н (мм)	L = 2,50 м Номер артикула	KV (шт.)
8	EKSA 80 ...*	40
10	EKSA 100 ...*	40
11	EKSA 110 ...*	40
12,5	EKSA 125 ...*	40
14	EKSA 140 ...*	40
16	EKSA 160 ...*	40
18,5	EKSA 185 ...*	40
21	EKSA 210 ...*	40
25	EKSA 250 ...*	40
30	EKSA 300 ...*	40

Schlüter®-DILEX-EKSA V4A

нержавеющая сталь V4A

Н (мм)	L = 2,50 м Номер артикула	KV (шт.)
8	EKSA 80 ...* / V4A	40
10	EKSA 100 ...* / V4A	40
11	EKSA 110 ...* / V4A	40
12,5	EKSA 125 ...* / V4A	40
14	EKSA 140 ...* / V4A	40
16	EKSA 160 ...* / V4A	40

Комплектующие

Schlüter®-DILEX-KSA/EL

запасная деталь: вставка

L = 2,50 м Номер артикула	KV (шт.)
KSAE / ...*	40



Арт. № дополнить цветом (например, KSAE / GS)



* Цвета: G - GS - HB - PG

Перечень поверхностей и цветов см., начиная со страницы 342.

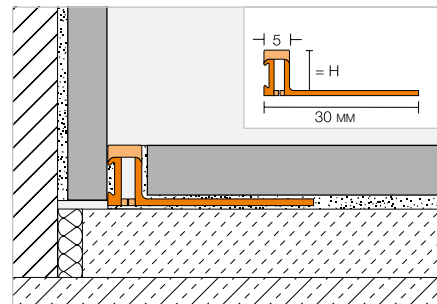
Стыковый профиль

Schlüter®-DILEX-BWA



Schlüter-DILEX-BWA представляет собой гибкий соединительный профиль из пластмассы, который предназначен для швов, соединяющих плиточное покрытие с другим имеющимся покрытием или со встроенными элементами, например, дверными коробками и оконными элементами.

(Технический паспорт 4.9)



Schlüter®-DILEX-BWA

ПВХ / ХПЭ

Н (мм)	L = 2,50 м Номер артикула	КВ (шт.)
4,5	BWA 45 ...*	120
6	BWA 60 ...*	120
8	BWA 80 ...*	120
10	BWA 100 ...*	120
12,5	BWA 125 ...*	120

Арт. № дополнить цветом (например, BWA 45 G)



* Цвета: BW - C - DA - FG - G - GS - HB - PG - SG

Перечень поверхностей и цветов см., начиная со страницы 342.

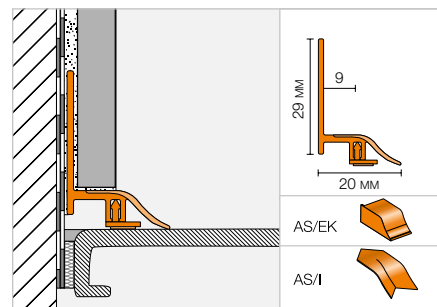
Стыковый профиль

Schlüter®-DILEX-AS



Schlüter-DILEX-AS гибкий соединительный профиль для соединительных швов во встроенных элементах, например, душевые поддоны, дверные и оконные рамы.

(Технический паспорт 4.10)



Schlüter®-DILEX-AS

ПВХ

L = 2,50 м Номер артикула	КВ (шт.)
AS 20 BW	90

Угол | боковая заглушка

Schlüter®-DILEX-AS/I

внутренний уголок 90°

Номер артикула	Р (шт.)
I / AS 20 BW	10

Schlüter®-DILEX-AS/EK

боковая заглушка

Номер артикула	Р (набор)
EK / AS 20 BW	10

Набор = 1 x левая, 1 x правая



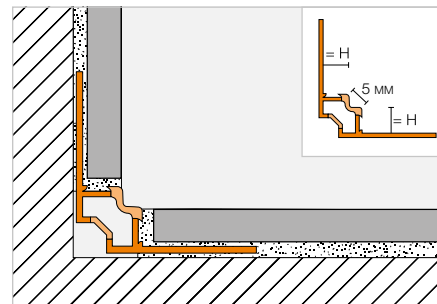
Профиль для углового шва

Schlüter®-DILEX-EF



Гибкий угловой профиль Schlüter-DILEX-EF, состоящий из одной части, сделан из твердой и мягкой пластмассы и предназначен для оформления внутренних углов стен или соединений пол/стена. Может применяться на «неплавающих» конструкциях покрытия.

(Технический паспорт 4.13)



Schlüter®-DILEX-EF

ПВХ / ХПЭ

Н (мм)	L = 2,50 м Номер артикула	KV (шт.)
8	EF 80 ...*	60
10	EF 100 ...*	60
12,5	EF 125 ...*	60
15	EF 150 ...*	60

Арт. № дополнить цветом (например, EF 80 G)



* Цвета: BW - G - HB - PG - SP

Перечень поверхностей и цветов см., начиная со страницы 342.

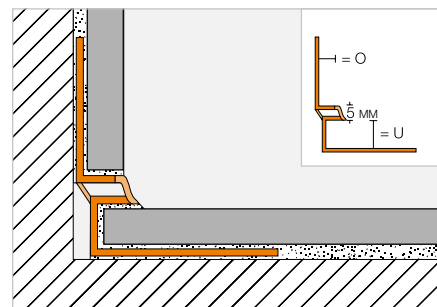
Профиль для углового шва

Schlüter®-DILEX-EKE



Schlüter-DILEX-EKE- это гибкий угловой профиль из одной части, изготовленным из твердой/мягкой пластмассы и предназначенный для внутренних углов стен или для соединения между полом и стеной. Профиль оснащен встроенной полостью для приема плиток и может быть использован в «неплавающих» конструкциях покрытия.

(Технический паспорт 4.13)



Schlüter®-DILEX-EKE

ПВХ / ХПЭ, 0 = мм

U (мм)	L = 2,50 м Номер артикула	KV (шт.)
8	EKE U 8 / 0 7 ...*	60
9	EKE U 9 / 0 8 ...*	60
11	EKE U 11 / 0 10 ...*	60
13	EKE U 13 / 0 12 ...*	60
15	EKE U 15 / 0 14 ...*	60

Арт. № дополнить цветом (например, EKE U 8 / 0 7 G)



* Цвета: BW - G - GS - HB - PG - SP

Перечень поверхностей и цветов см., начиная со страницы 342.

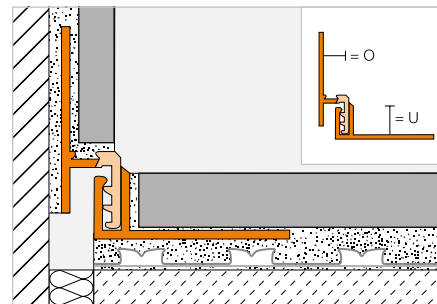
Профиль для круглого шва

Schlüter®-DILEX-RF



Состоящий из двух частей профиль Schlüter-DILEX-RF из твердой и мягкой пластмассы с соединением в шпунт и гребень предназначен для создания гибких и не нуждающихся в техническом обслуживании швов на стыке стены и пола или цоколя.

(Технический паспорт 4.14)



Schlüter®-DILEX-RF

ПВХ / ХПЭ, $\theta = 8$ мм

U (мм)	L = 2,50 м Номер артикула	KV (шт.)
10	RF U 100 / O 80 ...*	60
12,5	RF U 125 / O 80 ...*	60
15	RF U 150 / O 80 ...*	60
18	RF U 180 / O 80 ...*	60
22	RF U 220 / O 80 ...*	60

Schlüter®-DILEX-RF

ПВХ / ХПЭ, $\theta = 10$ мм

U (мм)	L = 2,50 м Номер артикула	KV (шт.)
10	RF U 100 / O 100 ...*	60
12,5	RF U 125 / O 100 ...*	60
15	RF U 150 / O 100 ...*	60
18	RF U 180 / O 100 ...*	60
22	RF U 220 / O 100 ...*	60

Schlüter®-DILEX-RF

ПВХ / ХПЭ, $\theta = 12,5$ мм

U (мм)	L = 2,50 м Номер артикула	KV (шт.)
10	RF U 100 / O 125 ...*	60
12,5	RF U 125 / O 125 ...*	60
15	RF U 150 / O 125 ...*	60
18	RF U 180 / O 125 ...*	60
22	RF U 220 / O 125 ...*	60

Schlüter®-DILEX-RF

ПВХ / ХПЭ, $\theta = 15$ мм

U (мм)	L = 2,50 м Номер артикула	KV (шт.)
10	RF U 100 / O 150 ...*	60
12,5	RF U 125 / O 150 ...*	60
15	RF U 150 / O 150 ...*	60
18	RF U 180 / O 150 ...*	60
22	RF U 220 / O 150 ...*	60

Schlüter®-DILEX-RF

ПВХ / ХПЭ, $\theta = 18$ мм

U (мм)	L = 2,50 м Номер артикула	KV (шт.)
10	RF U 100 / O 180 ...*	60
12,5	RF U 125 / O 180 ...*	60
15	RF U 150 / O 180 ...*	60
18	RF U 180 / O 180 ...*	60
22	RF U 220 / O 180 ...*	60

Арт. № дополнить цветом (например, RF U 100 / O 180 PG)



* Цвета: G - PG

Перечень поверхностей и цветов см., начиная со страницы 342.



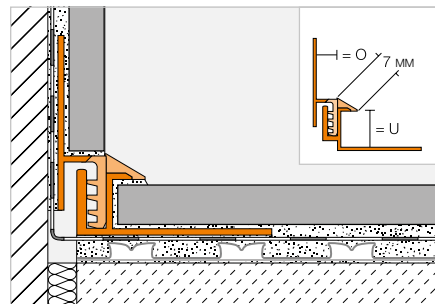
Профиль для круглого шва

Schlüter®-DILEX-EK



Состоящий из двух частей профиль Schlüter-DILEX-EK из твердой и мягкой пластмассы с соединением в шпунт и гребень, а также со встроенной полостью для приема плиток предназначен для создания гибких и не нуждающихся в техническом обслуживании швов на стыке стены/пола или цоколя.

(Технический паспорт 4.14)



Schlüter®-DILEX-EK

ПВХ / ХПЭ, 0 = 7 мм

U (мм)	L = 2,50 м Номер артикула	KV (шт.)
8	EK U 8 / 0 7 ...*	60
11	EK U 11 / 0 7 ...*	60
15	EK U 15 / 0 7 ...**	60

Schlüter®-DILEX-EK

ПВХ / ХПЭ, 0 = 10 мм

U (мм)	L = 2,50 м Номер артикула	KV (шт.)
8	EK U 8 / 0 10 ...*	60
11	EK U 11 / 0 10 ...*	60
15	EK U 15 / 0 10 ...**	60

Schlüter®-DILEX-EK

ПВХ / ХПЭ, 0 = 14 мм

U (мм)	L = 2,50 м Номер артикула	KV (шт.)
8	EK U 8 / 0 14 G	60
11	EK U 11 / 0 14 G	60
15	EK U 15 / 0 14 G	60

Арт. № дополнить цветом (например, EK U 8 / 0 10 G)



* Цвета: BW - G - GS - HB - PG

** Цвета: G

Перечень поверхностей и цветов см., начиная со страницы 342.

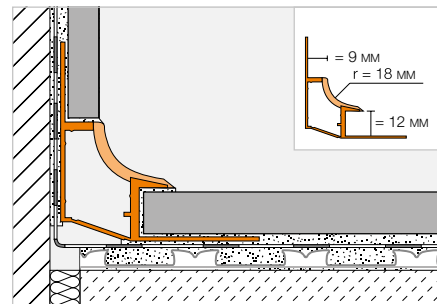
Вогнутый профиль

Schlüter®-DILEX-HK



Schlüter-DILEX-HK – это закругленный профиль из твердого регенерированного ПВХ и закругленный уголок из мягкой пластмассы с включенной камерой для плитки, служащий для оформления стыка стена/пол. Профиль отвечает особым требованиям к гигиене и легко подвержен чистке, как это требуется в пищевой промышленности, или на кухнях предприятий общественного питания.

(Технический паспорт 4.11)



Schlüter®-DILEX-HK

ПВХ / ХПЭ, 0 = 9 мм

L = 2,50 м Номер артикула	KV (шт.)
HK U12 / 09 ...*	60

Угол | боковая заглушка | соединительный элемент

Schlüter®-DILEX-HK/E

внешний уголок 90°

Номер артикула	P (шт.)
A / HK / ...*	50

Schlüter®-DILEX-HK/I

внутренний уголок 90°

Отводы	Номер артикула	P (шт.)
2	I / HK 2 R18 / ...*	50
3	I / HK 3 R18 / ...*	50



I2 = 2 отвода



I3 = 3 отвода

Schlüter®-DILEX-HK/EK

боковая заглушка

Номер артикула	P (шт.)
ER / HK / G	50
EL / HK / G	50

ER = правая / EL = левая

Schlüter®-DILEX-HK/V

соединительный элемент

Номер артикула	P (шт.)
V / HK	50



Арт. № дополнить цветом (например, I / HK 2 R18 / HB)

BW G HB

* Цвета: BW - G - HB

Перечень поверхностей и цветов см., начиная со страницы 342.



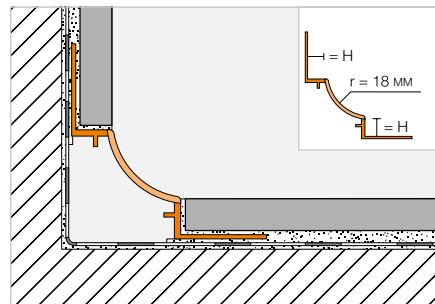
Вогнутый профиль

Schlüter®-DILEX-HKW



Schlüter-DILEX-HKW – это закругленный профиль для оформления внутренних углов стен и стыков стен, полов, которые лишь в малой степени подвержены деформации.

(Технический паспорт 4.12)



Schlüter®-DILEX-HKW

ПВХ

Н (мм)	L = 2,50 м Номер артикула	КВ (шт.)
7	HKW U 7 / 0 7 ...*	60
9	HKW U 9 / 0 9 ...*	60
11	HKW U 11 / 0 11 ...*	60

Угол | боковая заглушка

Schlüter®-DILEX-HKW/E

внешний уголок 90°

Номер артикула	Р (шт.)
A / HKW / ...*	50

Schlüter®-DILEX-HKW/I

внутренний уголок 90°

Отводы	Номер артикула	Р (шт.)
2	I / HKW 2 R18 / ...*	50
3	I / HKW 3 R18 / ...*	50



I2 = 2 отвода

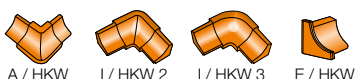


I3 = 3 отвода

Schlüter®-DILEX-HKW/EK

боковая заглушка

Номер артикула	Р (шт.)
E / HKW / G	50



Арт. № дополнить цветом (например, I / HKW 2 R18 / G)



* Цвета: BW - G - HB - PG

Перечень поверхностей и цветов см., начиная со страницы 342.

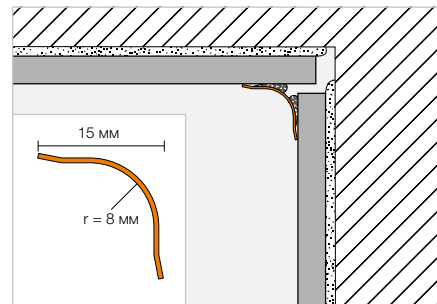
Вогнутый профиль

Schlüter®-ECK-KHK



Schlüter-ECK-KHK представляет собой угловой профиль из нержавеющей стали, выполненный в виде выкружки и предназначенный для последующего наклеивания на внутренние углы плиточных или иных покрытий стен.

(Технический паспорт 2.7)



Schlüter®-ECK-KHK-E

нержавеющая сталь V2A

В (мм)	L = 3,00 м Номер артикула	KV (шт.)
15	КHK15 E/300	60
	L = 2,50 м	
15	КHK15 E	60
	L = 2,00 м	
15	КHK15 E/200	60
	L = 1,50 м	
15	КHK15 E/150	60

Schlüter®-ECK-KHK-EB

нержавеющая сталь V2A, крацованная

В (мм)	L = 3,00 м Номер артикула	KV (шт.)
15	КHK15 EB/300	60
	L = 2,50 м	
15	КHK15 EB	60
	L = 2,00 м	
15	КHK15 EB/200	60
	L = 1,50 м	
15	КHK15 EB/150	60

Уголок | соединительный элемент

Schlüter®-ECK-KHK-E/E

внешний уголок 90°
нержавеющая сталь V2A

Номер артикула	P (шт.)
E / КHK15 E	50

Schlüter®-ECK-KHK-EB/E

внешний уголок 90°
нержавеющая сталь V2A крацованная

Номер артикула	P (шт.)
E / КHK15 EB	50

Schlüter®-ECK-KHK-E/I

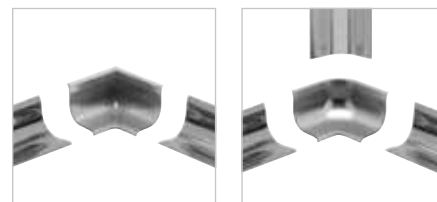
внутренний уголок 90°
нержавеющая сталь V2A

Номер артикула	P (шт.)
I/2 КHK15 E	50
I/3 КHK15 E	50

Schlüter®-ECK-KHK-EB/I

внутренний уголок 90°
нержавеющая сталь V2A крацованная

Номер артикула	P (шт.)
I/2 КHK15 EB	50
I/3 КHK15 EB	50



I2 = 2 отвода

I3 = 3 отвода

Schlüter®-ECK-KHK-E/V

соединительный элемент
нержавеющая сталь V2A

Номер артикула	P (шт.)
V / КHK15 E	50

Schlüter®-ECK-KHK-EB/V

соединительный элемент
нержавеющая сталь V2A крацованная

Номер артикула	P (шт.)
V / КHK15 EB	50



E / КHK I/2 КHK I/3 КHK V / КHK



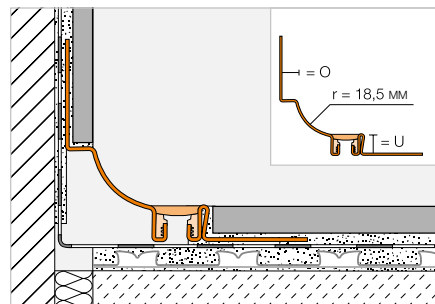
Вогнутый профиль

Schlüter®-DILEX-HKS



Schlüter-DILEX-HKS представляет собой комбинацию выкружки из нержавеющей стали и гибкого профиля для деформационных швов. Предназначен для оформления стыка стены и пола, облицованных плиткой.

(Технический паспорт 4.15)



Schlüter®-DILEX-HKS-E

нержавеющая сталь V2A, O = 7 мм

U (мм)	L = 2,50 м Номер артикула	KV (шт.)
8	HKS V2A U 8 / 0 7 ...*	40
10	HKS V2A U 10 / 0 7 ...*	40
12,5	HKS V2A U 12 / 0 7 ...*	40
14	HKS V2A U 14 / 0 7 ...*	40
16	HKS V2A U 16 / 0 7 ...*	40
18	HKS V2A U 18 / 0 7 ...*	40
21	HKS V2A U 21 / 0 7 ...*	40
25	HKS V2A U 25 / 0 7 ...*	40
30	HKS V2A U 30 / 0 7 ...*	40

Schlüter®-DILEX-HKS-E

нержавеющая сталь V2A, O = 9 мм

U (мм)	L = 2,50 м Номер артикула	KV (шт.)
8	HKS V2A U 8 / 0 9 ...*	40
10	HKS V2A U 10 / 0 9 ...*	40
12,5	HKS V2A U 12 / 0 9 ...*	40
14	HKS V2A U 14 / 0 9 ...*	40
16	HKS V2A U 16 / 0 9 ...*	40
18	HKS V2A U 18 / 0 9 ...*	40
21	HKS V2A U 21 / 0 9 ...*	40
25	HKS V2A U 25 / 0 9 ...*	40
30	HKS V2A U 30 / 0 9 ...*	40

Schlüter®-DILEX-HKS-E

нержавеющая сталь V2A, O = 11 мм

U (мм)	L = 2,50 м Номер артикула	KV (шт.)
8	HKS V2A U 8 / 0 11 ...*	40
10	HKS V2A U 10 / 0 11 ...*	40
12,5	HKS V2A U 12 / 0 11 ...*	40
14	HKS V2A U 14 / 0 11 ...*	40
16	HKS V2A U 16 / 0 11 ...*	40
18	HKS V2A U 18 / 0 11 ...*	40
21	HKS V2A U 21 / 0 11 ...*	40
25	HKS V2A U 25 / 0 11 ...*	40
30	HKS V2A U 30 / 0 11 ...*	40

Schlüter®-DILEX-HKS-E V4A

нержавеющая сталь V4A, O = 7 мм

U (мм)	L = 2,50 м Номер артикула	KV (шт.)
8	HKS V4A U 8 / 0 7 ...*	40
10	HKS V4A U 10 / 0 7 ...*	40
12,5	HKS V4A U 12 / 0 7 ...*	40
14	HKS V4A U 14 / 0 7 ...*	40
16	HKS V4A U 16 / 0 7 ...*	40

Schlüter®-DILEX-HKS-E V4A

нержавеющая сталь V4A, O = 9 мм

U (мм)	L = 2,50 м Номер артикула	KV (шт.)
8	HKS V4A U 8 / 0 9 ...*	40
10	HKS V4A U 10 / 0 9 ...*	40
12,5	HKS V4A U 12 / 0 9 ...*	40
14	HKS V4A U 14 / 0 9 ...*	40
16	HKS V4A U 16 / 0 9 ...*	40

Schlüter®-DILEX-HKS-E V4A

нержавеющая сталь V4A, O = 11 мм

U (мм)	L = 2,50 м Номер артикула	KV (шт.)
8	HKS V4A U 8 / 0 11 ...*	40
10	HKS V4A U 10 / 0 11 ...*	40
12,5	HKS V4A U 12 / 0 11 ...*	40
14	HKS V4A U 14 / 0 11 ...*	40
16	HKS V4A U 16 / 0 11 ...*	40

Угол

Schlüter®-DILEX-HKS-E/E 90°

предварительно вырезанный уголок 90°
нержавеющая сталь V2A

Номер артикула	P (набор)
E90 V2A ...**	50

Schlüter®-DILEX-HKS-E V4A/E 90°

предварительно вырезанный уголок 90°
нержавеющая сталь V4A

Номер артикула	P (набор)
E90 V4A ...**	50



Примечание:

Фасонные детали (внутренний уголок, внешний уголок и соединительный элемент) см. Schlüter-DILEX-ЕНК.

Арт. № дополнить цветом (например, HKS V4A U 8 / 0 11 GS)



* Дополнить арт. № U ... / O ... и цвет (например, E90 V2A U 10 / 0 11 G). Цвета: G - GS - HB - PG

Перечень поверхностей и цветов см., начиная со страницы 342.

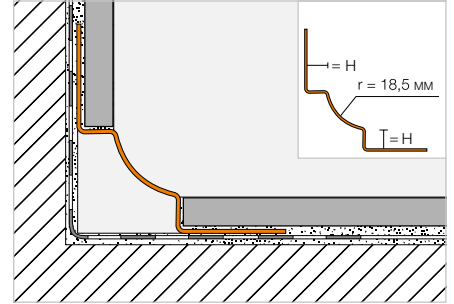
Вогнутый профиль

Schlüter®-DILEX-ЕНК



Schlüter-DILEX-ЕНК – это закругленный профиль, полностью изготовленный из нержавеющей стали и предназначенный для оформления внутренних углов стен, стыков пола и стен в местах, к которым предъявляются повышенные требования гигиены.

(Технический паспорт 4.15)



Schlüter®-DILEX-ЕНК

нержавеющая сталь V2A

Н (мм)	L = 2,50 м Номер артикула	KV (шт.)
7	ЕНК U 7 / 0 7	40
9	ЕНК U 9 / 0 9	40
11	ЕНК U 11 / 0 11	40

Schlüter®-DILEX-ЕВНК

нержавеющая сталь V2A, крацованная

Н (мм)	L = 2,50 м Номер артикула	KV (шт.)
7	ЕВНК U 7 / 0 7	40
9	ЕВНК U 9 / 0 9	40
11	ЕВНК U 11 / 0 11	40

Schlüter®-DILEX-ЕНК V4A

нержавеющая сталь V4A

Н (мм)	L = 2,50 м Номер артикула	KV (шт.)
7	ЕНК U 7 / 0 7 / V4A	40
9	ЕНК U 9 / 0 9 / V4A	40
11	ЕНК U 11 / 0 11 / V4A	40
16	ЕНК U 16 / 0 16 / V4A	40

Угол | соединительный элемент из нержавеющей стали V4A

Schlüter®-DILEX-ЕНК/E

внешний уголок 90°,
нержавеющая сталь V4A

Номер артикула	Р (шт.)
A / ЕНК 2 R18	50

Schlüter®-DILEX-ЕНК/E 135°

внешний уголок 135°,
нержавеющая сталь V4A

Номер артикула	Р (шт.)
E 135 / ЕНК 2 R18	50

Schlüter®-DILEX-ЕНК/V

соединительный элемент
нержавеющая сталь V4A

Номер артикула	Р (шт.)
V / ЕНК	50

Schlüter®-DILEX-ЕНК/I

внутренний уголок 90°,
нержавеющая сталь V4A

Номер артикула	Р (шт.)
I / ЕНК 2 R18	50
I / ЕНК 3 R18	50

Schlüter®-DILEX-ЕНК/I 135°

внутренний уголок 135°,
нержавеющая сталь V4A

Номер артикула	Р (шт.)
I 135 / ЕНК 2 R18	50



I2 = 2 отвода

I3 = 3 отвода

Угол | соединительный элемент из крацованной нержавеющей стали V2A

Schlüter®-DILEX-ЕВНК/E

внешний уголок 90°
нержавеющая сталь V2A крацованная

Номер артикула	Р (шт.)
A / ЕВНК 2 R18	50

Schlüter®-DILEX-ЕВНК/E 135°

внешний уголок 135°
нержавеющая сталь V2A крацованная

Номер артикула	Р (шт.)
E 135 / ЕВ НК 2 R18	50

Schlüter®-DILEX-ЕВНК/V

соединительный элемент
нержавеющая сталь V2A крацованная

Номер артикула	Р (шт.)
V / ЕВНК	50

Schlüter®-DILEX-ЕВНК/I

внутренний уголок 90°
нержавеющая сталь V2A крацованная

Номер артикула	Р (шт.)
I / ЕВНК 2 R18	50
I / ЕВНК 3 R18	50

Schlüter®-DILEX-ЕВНК/I 135°

внутренний уголок 135°
нержавеющая сталь V2A крацованная

Номер артикула	Р (шт.)
I 135 / ЕВ НК 2 R18	50

Примечание:

Комплекующие детали для Schlüter-DILEX-ЕНК сделаны из V4A; их можно также комбинировать с профилями из V2A (это не относится к крацованной нержав. стали = ЕВНК). В качестве боковых заглушек мы рекомендуем использовать Schlüter-DILEX-НКВ/ЕК из пластмассы.





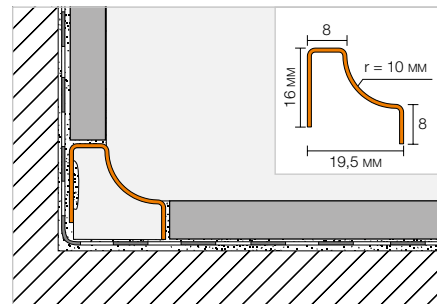
Вогнутый профиль

Schlüter®-DILEX-HKU



Schlüter-DILEX-HKU – это закругленный профиль, полностью изготовленный из нержавеющей стали и предназначенный для оформления внутренних углов стен, стыков пола и стен в местах, к которым предъявляются повышенные требования гигиены. Благодаря размещенному внутри крепежному выступу профиль может использоваться для различной толщины покрытия.

(Технический паспорт 4.22)



Schlüter®-DILEX-HKU 10-E

нержавеющая сталь V2A

L = 2,50 м Номер артикула	KV (шт.)
HKUR 10 E	40

Schlüter®-DILEX-HKU 10-EB

нержавеющая сталь V2A, крацованная

L = 2,50 м Номер артикула	KV (шт.)
HKUR 10 EB	40

Schlüter®-DILEX-HKU 10-E V4A

нержавеющая сталь V4A

L = 2,50 м Номер артикула	KV (шт.)
HKUR 10 E / V4A	40

Угол | боковая заглушка | соединительный элемент из нержавеющей стали V4A

Schlüter®-DILEX-HKU 10-E/EQ

внешний уголок 90°,
нержавеющая сталь V4A

Номер артикула	P (шт.)
EQ / HKUR 10 E	50

Schlüter®-DILEX-HKU 10-E 135°

внешний уголок 135°,
нержавеющая сталь V4A

Номер артикула	P (шт.)
E135 / HKUR 10 E	50

Примечание:

Комплекующие детали для Schlüter-DILEX-HKU 10 изготовлены из V4A и могут также использоваться с профилями V2A (это не относится к крацованной нержав. стали = HKU-EB).

Schlüter®-DILEX-HKU 10-E/I

внутренний уголок 90°,
нержавеющая сталь V4A

Номер артикула	P (шт.)
I / HKU 3 R 10 E	50

Schlüter®-DILEX-HKU 10-E/I 135°

внутренний уголок 135°,
нержавеющая сталь V4A

Номер артикула	P (шт.)
I135 / HKUR 10 E	50

Schlüter®-DILEX-HKU 10-E/EK

боковая заглушка
нержавеющая сталь V4A

Номер артикула	P (шт.)
EK / HKUR 10 E	50

Schlüter®-DILEX-HKU 10-E/V

соединительный элемент
нержавеющая сталь V4A

Номер артикула	P (шт.)
V / HKUR 10 E	50



Угол | боковая заглушка | соединительный элемент из крацованной нержавеющей стали V2A

Schlüter®-DILEX-HKU 10-EB/EQвнешний уголок 90°
нержавеющая сталь V2A крацованная

Номер артикула	Р (шт.)
EQ / HKUR 10 EB	50

Schlüter®-DILEX-HKU 10-EB 135°внешний уголок 135°
нержавеющая сталь V2A крацованная

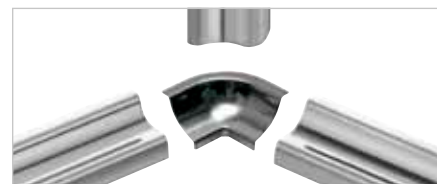
Номер артикула	Р (шт.)
E135 / HKUR 10 EB	50

Schlüter®-DILEX-HKU 10-EB/Iвнутренний уголок 90°
нержавеющая сталь V2A крацованная

Номер артикула	Р (шт.)
I / HKU 3 R 10 EB	50

Schlüter®-DILEX-HKU 10-EB/I 135°внутренний уголок 135°
нержавеющая сталь V2A крацованная

Номер артикула	Р (шт.)
I135 / HKUR 10 EB	50

**Schlüter®-DILEX-HKU 10-EB/EK**боковая заглушка
нержавеющая сталь V2A крацованная

Номер артикула	Р (шт.)
EK / HKUR 10 EB	50

Schlüter®-DILEX-HKU 10-EB/Vсоединительный элемент
нержавеющая сталь V2A крацованная

Номер артикула	Р (шт.)
V / HKUR 10 EB	50

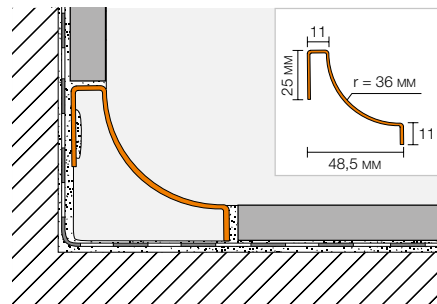


Вогнутый профиль

Schlüter®-DILEX-HKU 36-E

нержавеющая сталь V2A

L = 2,50 м Номер артикула	KV (шт.)
HKUR 36 E	40



Угол | боковая заглушка | соединительный элемент

Schlüter®-DILEX-HKU 36-E/Eвнешний уголок 90°
нержавеющая сталь V2A

Номер артикула	Р (шт.)
E / HKUR 36 E	50

Schlüter®-DILEX-HKU 36-E/Iвнутренний уголок 90°
нержавеющая сталь V2A

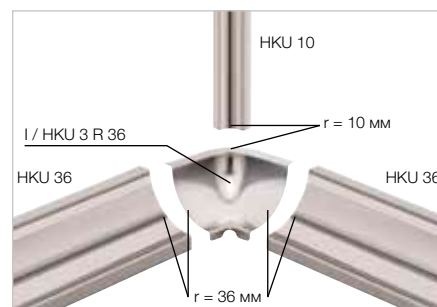
Номер артикула	Р (шт.)
I / HKU 3 R 36 10 E	50

Schlüter®-DILEX-HKU 36-E/Vсоединительный элемент
нержавеющая сталь V2A

Номер артикула	Р (шт.)
V / HKUR 36 E	50

Schlüter®-DILEX-HKU 36/VIсоединительный элемент
вложенный

Номер артикула	Р (шт.)
VI / HKUR 36	50

**Schlüter®-DILEX-HKU 36/EK**

боковая заглушка ПВХ

Номер артикула	Р (шт.)
EK / HKUR 36 E	50





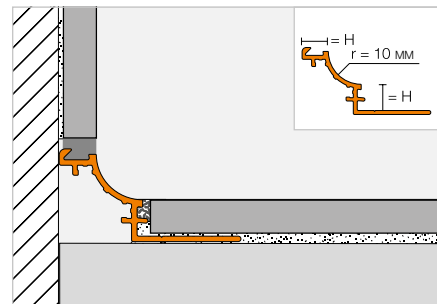
Вогнутый профиль

Schlüter®-DILEX-AHK-TS



Schlüter-DILEX-AHK-TS представляет собой закругленный профиль из алюминия со специальной структурой и текстурой TRENDLINE. Он предназначен для внутренних углов стен, кухонных столешниц или полок с керамическим покрытием. Профиль может сочетаться с профилями Schlüter-ROUNDEC, -JOLLY, -SCHIENE или -QUADEC в подходящих поверхностях со структурным покрытием.

(Технический паспорт 4.21)



Schlüter®-DILEX-AHK-TSI

алюминий со структурным покрытием под слоновую кость

Н (мм)	L = 2,50 м Номер артикула	KV (шт.)
8	AHK 1S 80 TSI	40
10	AHK 1S 100 TSI	40
12,5	AHK 1S 125 TSI	40

Schlüter®-DILEX-AHK-TSSG

алюминий со структурным покрытием каменно-серого цвета

Н (мм)	L = 2,50 м Номер артикула	KV (шт.)
8	AHK 1S 80 TSSG	40
10	AHK 1S 100 TSSG	40
12,5	AHK 1S 125 TSSG	40

Schlüter®-DILEX-AHK-TSDA

алюминий со структурным покрытием темно-антрацитового цвета

Н (мм)	L = 2,50 м Номер артикула	KV (шт.)
8	AHK 1S 80 TSDA	40
10	AHK 1S 100 TSDA	40
12,5	AHK 1S 125 TSDA	40

Угол | боковая заглушка | соединительный элемент

Schlüter®-DILEX-AHK-TS/E

внешний уголок 90°
(соединительный элемент RONDEC)

Номер артикула	P (шт.)
E90 / AHK 1S / ...*	50

Schlüter®-DILEX-AHK-TS/E 90 Q

внешний уголок 90°
(соединительный элемент QUADEC)

Номер артикула	P (шт.)
E90 Q / AHK 1S / ...*	50

Schlüter®-DILEX-AHK-TS/E 135°

внешний уголок 135°

Номер артикула	P (шт.)
E135 / AHK 1S / ...*	50

Schlüter®-DILEX-AHK-TS/I

внутренний уголок 90°

Номер артикула	P (шт.)
I90 / AHK 1S / ...*	50

Schlüter®-DILEX-AHK-TS/I 135°

внутренний уголок 135°

Номер артикула	P (шт.)
I135 / AHK 1S / ...*	50

Schlüter®-DILEX-AHK-TS/EK

боковая заглушка

Номер артикула	P (шт.)
E / AHK 1S / ...*	50



Schlüter®-DILEX-AHK/V

соединительный элемент

Номер артикула	P (шт.)
V / AHK	50

Арт. № дополнить обозначением поверхности (например, E / AHK 1S / TSI)

* Поверхности: TSDA - TSI - TSSG

Перечень поверхностей и цветов см., начиная со страницы 342.

Вогнутый профиль

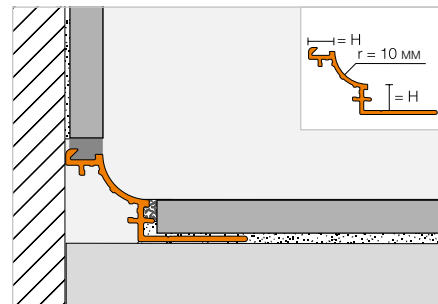


Schlüter®-DILEX-AHK



Schlüter-DILEX-AHK – это изготовленный из алюминия закругленный профиль для оформления внутренних углов стен, кухонных столешниц или полочек, имеющих керамическое покрытие. Он предлагается в различных вариантах анодированной поверхности или из алюминия с цветным покрытием.

(Технический паспорт 4.21)



Schlüter®-DILEX-AHK-AE

алюминий натуральный, матовый, анодированный

H (мм)	L = 2,50 м Номер артикула	KV (шт.)
8	АНК 1S 80 AE	40
10	АНК 1S 100 AE	40
12,5	АНК 1S 125 AE	40

Schlüter®-DILEX-AHK-ACG

алюминий глянцевый, анодированный под хром

H (мм)	L = 2,50 м Номер артикула	KV (шт.)
8	АНК 1S 80 ACG	40
10	АНК 1S 100 ACG	40
12,5	АНК 1S 125 ACG	40

Schlüter®-DILEX-AHK-ACGB

алюминий крацованный, анодированный под хром

H (мм)	L = 2,50 м Номер артикула	KV (шт.)
8	АНК 1S 80 ACGB	40
10	АНК 1S 100 ACGB	40
12,5	АНК 1S 125 ACGB	40

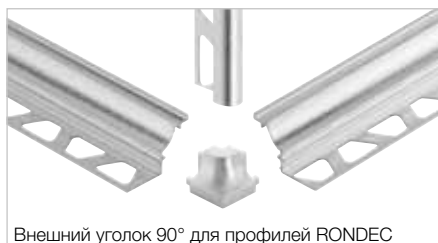
Schlüter®-DILEX-AHK-AC

алюминий с цветным покрытием

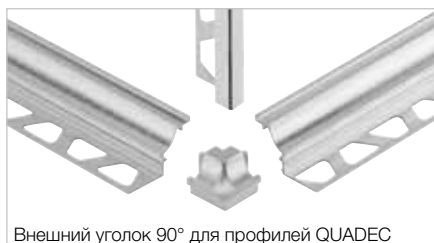
H (мм)	L = 2,50 м Номер артикула	KV (шт.)
8	АНК 1S 80 ...*	40
10	АНК 1S 100 ...*	40
12,5	АНК 1S 125 ...*	40



Угол | боковая заглушка | соединительный элемент



Внешний уголок 90° для профилей RONDEC



Внешний уголок 90° для профилей QUADec



E90 / AHK



E135 / AHK



I90 / AHK



I135 / AHK



ER / AHK



EL / AHK

Schlüter®-DILEX-AHK/E

внешний уголок 90°
(соединительный элемент RONDEC)

Номер артикула	P (шт.)
E90 / AHK 1S / ...**	50

Schlüter®-DILEX-AHK/E 90 Q

внешний уголок 90°
(соединительный элемент QUADec)

Номер артикула	P (шт.)
E90 Q / AHK 1S / ...**	50

Schlüter®-DILEX-AHK/E 135°

внешний уголок 135°

Номер артикула	P (шт.)
E135 / AHK 1S / ...**	50

Schlüter®-DILEX-AHK-AC/E

внешний уголок 90°
(соединительный элемент RONDEC)

Номер артикула	P (шт.)
E90 / AHK 1S / ...*	50

Schlüter®-DILEX-AHK-AC/E 90 Q

внешний уголок 90°
(соединительный элемент QUADec)

Номер артикула	P (шт.)
E90 Q / AHK 1S / ...*	50

Schlüter®-DILEX-AHK-AC/E 135°

внешний уголок 135°

Номер артикула	P (шт.)
E135 / AHK 1S / ...*	50

Арт. № дополнить обозначением поверхности/цвета (например, E135 / AHK 1S / BW)

* Поверхности/цвета: BW - MBW - MGS

** Поверхности/цвета: ACG - ACGB - AE

Перечень поверхностей и цветов см., начиная со страницы 342.



Schlüter®-DILEX-AHK/I

внутренний уголок 90°

Номер артикула	Р (шт.)
I90 / АНК 1S / ...**	50

Schlüter®-DILEX-AHK/I 135°

внутренний уголок 135°

Номер артикула	Р (шт.)
I135 / АНК 1S / ...**	50

Schlüter®-DILEX-AHK/EK

боковая заглушка

Номер артикула	Р (шт.)
E / АНК 1S / ...**	50

Schlüter®-DILEX-AHK-AC/I

внутренний уголок 90°

Номер артикула	Р (шт.)
I90 / АНК 1S / ...*	50

Schlüter®-DILEX-AHK-AC/I 135°

внутренний уголок 135°

Номер артикула	Р (шт.)
I135 / АНК 1S / ...*	50

Schlüter®-DILEX-AHK-AC/EK

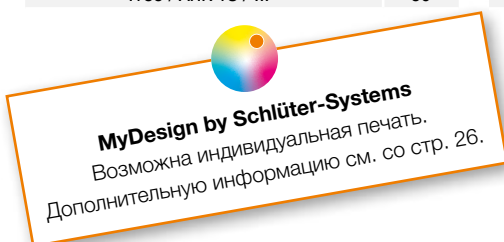
боковая заглушка

Номер артикула	Р (шт.)
E / АНК 1S / ...*	50

Schlüter®-DILEX-AHK/V

соединительный элемент

Номер артикула	Р (шт.)
V / АНК	50



Арт. № дополнить обозначением поверхности/цвета (например, E / АНК 1S / BW)



* Поверхности/цвета: BW - MBW - MGS

** Поверхности/цвета: ACG - ACGB - AE

Перечень поверхностей и цветов см., начиная со страницы 342.

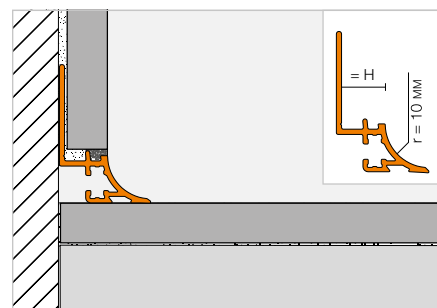
Вогнутый профиль



Schlüter®-DILEX-AHKA



Schlüter-DILEX-AHKA – это изготовленный из алюминия закругленный профиль для оформления внутренних углов стен, кухонных столешниц или полочек, имеющих керамическое покрытие. Он предлагается в различных вариантах анодированной поверхности или из алюминия с цветным покрытием; может быть приклеплен с одной стороны к имеющимся покрытиям. (Технический паспорт 4.21)



Schlüter®-DILEX-AHKA-AE

алюминий натуральный, матовый, анодированный

H (мм)	L = 2,50 м	
	Номер артикула	KV (шт.)
8	АНКА 80 AE	40
10	АНКА 100 AE	40
12,5	АНКА 125 AE	40
15	АНКА 150 AE	40

Schlüter®-DILEX-AHKA-ACGB

алюминий крацованный, анодированный под хром

H (мм)	L = 2,50 м	
	Номер артикула	KV (шт.)
8	АНКА 80 ACGB	40
10	АНКА 100 ACGB	40
12,5	АНКА 125 ACGB	40
15	АНКА 150 ACGB	40

Schlüter®-DILEX-AHKA-AC

алюминий с цветным покрытием

H (мм)	L = 2,50 м	
	Номер артикула	KV (шт.)
8	АНКА 80 ...*	40
10	АНКА 100 ...*	40
12,5	АНКА 125 ...*	40
15	АНКА 150 ...*	40



Угол | боковая заглушка

Schlüter®-DILEX-АНКА/E

внешний уголок 90°

Номер артикула	Р (шт.)
E90 / АНКА / ...**	50

Schlüter®-DILEX-АНКА/E 135°

внешний уголок 135°

Номер артикула	Р (шт.)
E135 / АНКА / ...**	50

Schlüter®-DILEX-АНКА-AC/E

внешний уголок 90°

Номер артикула	KV (шт.)
E90 / АНКА / ...*	50

Schlüter®-DILEX-АНКА-AC/E 135°

внешний уголок 135°

Номер артикула	Р (шт.)
E135 / АНКА / ...*	50

Schlüter®-DILEX-АНКА/I

внутренний уголок 90°

Номер артикула	Р (шт.)
I90 / АНКА / ...**	50

Schlüter®-DILEX-АНКА/I 135°

внутренний уголок 135°

Номер артикула	Р (шт.)
I135 / АНКА / ...**	50

Schlüter®-DILEX-АНКА-AC/I

внутренний уголок 90°

Номер артикула	Р (шт.)
I90 / АНКА / ...*	50

Schlüter®-DILEX-АНКА-AC/I 135°

внутренний уголок 135°

Номер артикула	KV (шт.)
I135 / АНКА / ...*	50

Schlüter®-DILEX-АНКА/EL

боковая заглушка, левая

Номер артикула	Р (шт.)
EL / АНКА / ...**	50

Schlüter®-DILEX-АНКА/ER

боковая заглушка, правая

Номер артикула	Р (шт.)
ER / АНКА / ...**	50

Schlüter®-DILEX-АНКА-AC/EL

боковая заглушка, левая

Номер артикула	KV (шт.)
EL / АНКА / ...*	50

Schlüter®-DILEX-АНКА-AC/ER

боковая заглушка, правая

Номер артикула	Р (шт.)
ER / АНКА / ...*	50



E90 / АНКА

E135 / АНКА

I90 / АНКА

I135 / АНКА

ER / АНКА

EL / АНКА

Арт. № дополнить обозначением поверхности/цвета (например, EL / АНКА / BW)

BW

MBW

MGS

* Поверхности/цвета: BW - MBW - MGS

** Поверхности/цвета: АСГВ - АЕ

Перечень поверхностей и цветов см., начиная со страницы 342.

MyDesign by Schlüter-Systems
 Возможна индивидуальная печать.
 Дополнительную информацию см. со стр. 26.

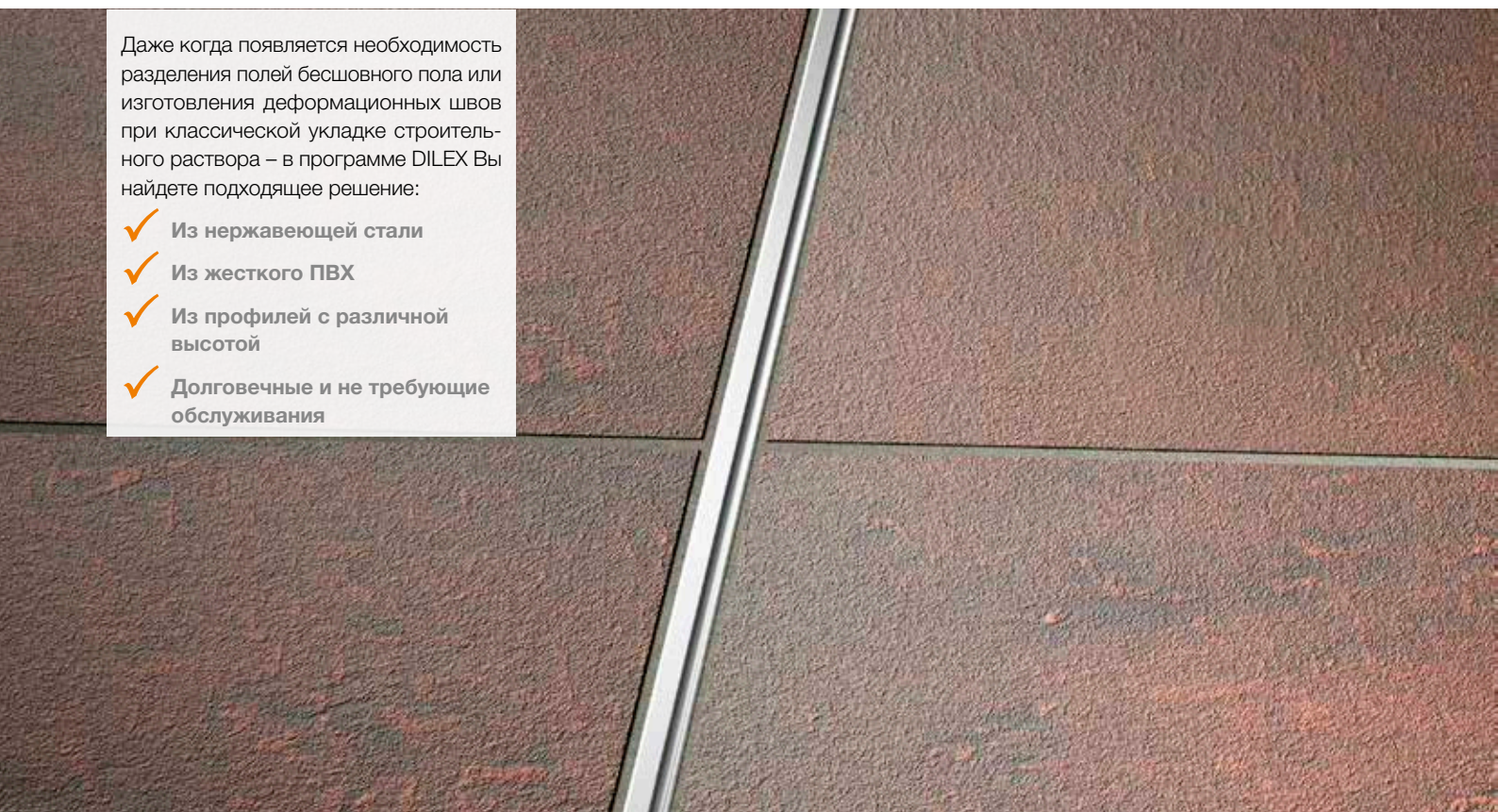


Профили для укладки строительного раствора и бесшовного пола

Классические решения для компенсационных швов

Даже когда появляется необходимость разделения полей бесшовного пола или изготовления деформационных швов при классической укладке строительного раствора – в программе DILEX Вы найдете подходящее решение:

- ✓ Из нержавеющей стали
- ✓ Из жесткого ПВХ
- ✓ Из профилей с различной высотой
- ✓ Долговечные и не требующие обслуживания

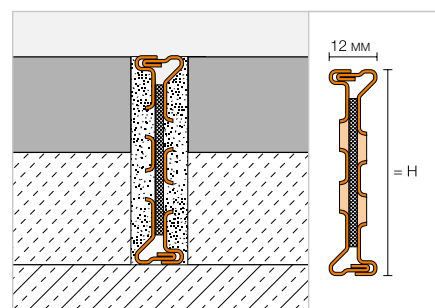


Профиль для деформационных швов

Schlüter®-DILEX-EMP



Профиль из нержавеющей стали Schlüter-DILEX-EMP предназначен для деформационных швов и укладывается в слой строительного раствора. За счет соединения в шпунт и гребень он способен компенсировать горизонтальные деформации.
(Технический паспорт 4.17)



Schlüter®-DILEX-EMP

нержавеющая сталь V2A

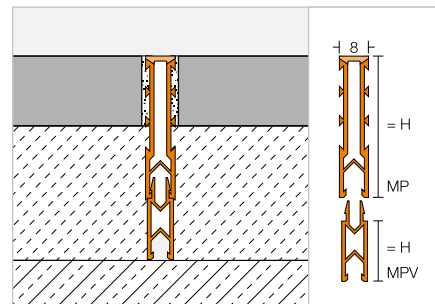
Н (мм)	L = 2,50 м Номер артикула	КВ (шт.)
35	EMP 35	60
50	EMP 50	60
65	EMP 65	60

Профиль для компенсационных швов | удлинитель

Schlüter®-DILEX-MP



Schlüter-DILEX-MP представляет собой профиль для деформационных швов с разрезанными боковыми стенками из твердого регенерированного ПВХ и перекрывающей боковины деформационной зоной из мягкой пластмассы, а также с удлинительными сегментами. Заделывается при укладке строительного раствора. (Технический паспорт 4.3)



Schlüter®-DILEX-MP 35

ПВХ / ХПЭ

Н (мм)	L = 2,50 м Номер артикула	KV (шт.)
35	MP 35 ...*	120

Schlüter®-DILEX-MP/V

удлинитель

Н (мм)	L = 2,50 м Номер артикула	KV (шт.)
15	MPV 15	120
25	MPV 25	120

Арт. № дополнить цветом (например, MP 35 GS)



* Цвета: G - GS - HB - ZR

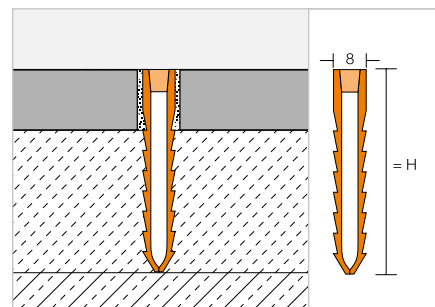
Перечень поверхностей и цветов см., начиная со страницы 342.

Профиль для компенсационных швов

Schlüter®-DILEX-MOP



Schlüter-DILEX-MOP предназначен для деформационных швов. Имеет прочные боковины с зубьями, сделанные из регенерированного твердого ПВХ, и расположенную между боковинами деформационную зону из серой мягкой пластмассы. Монтируется при укладке строительного раствора. (Технический паспорт 4.4)



Schlüter®-DILEX-MOP

ПВХ

Н (мм)	L = 2,50 м Номер артикула	KV (шт.)
35	MOP 35 G	120
50	MOP 50 G	120
65	MOP 65 G	120

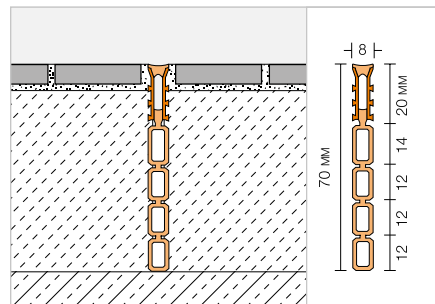


Компенсационный и декоративный профиль

Schlüter®-DILEX-EZ 70



Профиль Schlüter-DILEX-EZ 70 применяется для снятия напряжений и в декоративных целях. Снабжен разрезанными боковыми стенками из твердого ПВХ и деформационной зоной из мягкой пластмассы. Заделывается при укладке строительного раствора. Удлинительные сегменты могут быть отрезаны в соответствии с высотой конструкции.
(Технический паспорт 4.2)



Schlüter®-DILEX-EZ 70

ПВХ

Н (мм)	L = 2,50 м Номер артикула	КВ (шт.)
70	EZ G 70	120

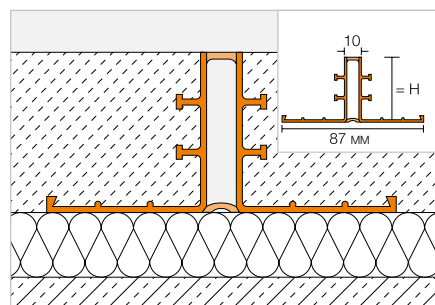
G = серая

Профиль для деформационных швов для бесшовного пола

Schlüter®-DILEX-EP



Профиль для деформационных швов Schlüter-DILEX-EP используется в «плавающих» и соединительных стяжках. Боковины профиля состоят из твердого ПВХ; они снабжены сверху и снизу деформационной зоной из серой мягкой пластмассы.
(Технический паспорт 4.5)



Schlüter®-DILEX-EP

ПВХ / ХПЭ

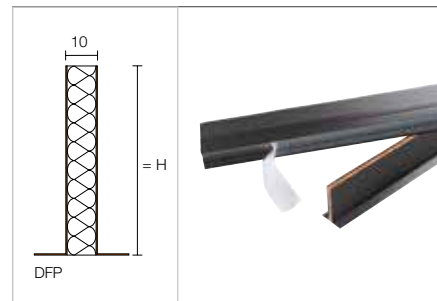
Н (мм)	L = 2,50 м Номер артикула	КВ (шт.)
30	EP 30	40
40	EP 40	40
50	EP 50	40

Профиль для компенсационных швов для бесшовного пола

Schlüter®-DILEX-DFP



Профиль для деформационных швов Schlüter-DILEX-DFP снабжен приклеивающейся «ножкой» и предназначен для монтажа в дверном проеме или для разделения бесшовных покрытий пола.
(Технический паспорт 9.1)



Schlüter®-DILEX-DFP

полиэтиленовая пена

Н (мм)	L = 2,50 м Номер артикула	KV (шт.)
100	DFP 10/250	40

Schlüter®-DILEX-DFP

полиэтиленовая пена

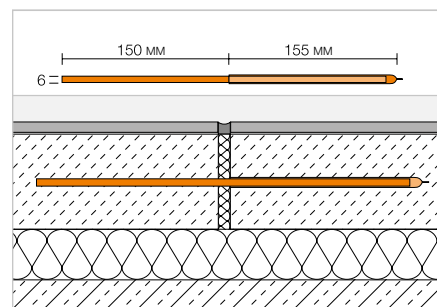
Н (мм)	L = 1,00 м Номер артикула	P (шт.)
60	DFP 6/100	20
80	DFP 8/100	20
100	DFP 10/100	20

Блокировка от смещения по высоте

Schlüter®-DILEX-HVD



Schlüter-DILEX-HVD представляет собой предохранительное приспособление для защиты от сдвига по высоте, предназначенное для монтажа в бесшовном полу в целях избежания перепадов высоты между двумя участками, соединенными деформационным швом.



Schlüter®-DILEX-HVD

сталь

Номер артикула	P (упаковка)
HVD / 10	10

упаковка = 10 шт.



Профили Schlüter

Профили для эластичных покрытий стен и пола

Все больше продавцов и укладчиков плитки расширяют свой ассортимент эластичными покрытиями, например, из винила. Как изобретатель профиля Schlüter-SCHIENE, прародителя всех замыкающих профилей, мы предлагаем Вам Schlüter-VINPRO – ассортимент для надежной окантовки и переходов эластичных покрытий. На полу, на стене или на лестнице: Schlüter-VINPRO также предлагает качество Schlüter для эластичных покрытий.





Переходные профили

Schlüter®-VINPRO-T

160

Schlüter®-VINPRO-U

161

Закрывающие профили

Schlüter®-VINPRO-S

162

Schlüter®-VINPRO-RO

163

Профили для лестниц

Schlüter®-VINPRO-STEP

164

Schlüter®-VINPRO-STEP-R

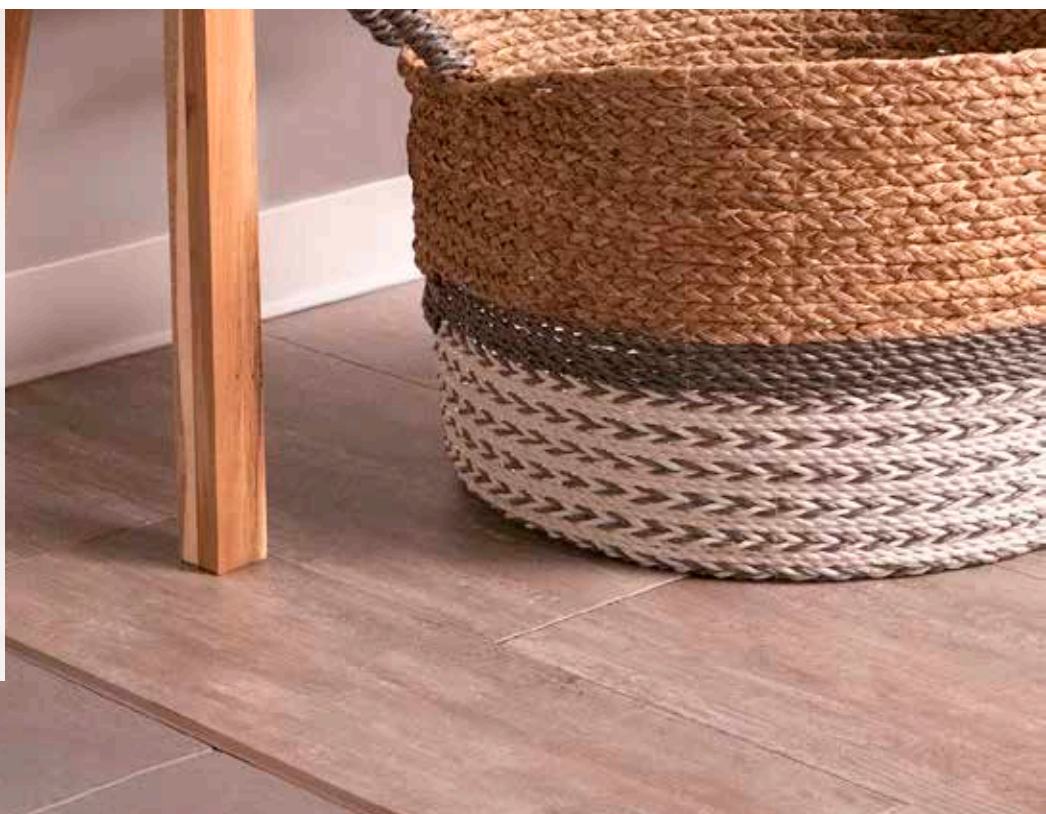
165



Schlüter®-VINPRO

Профили для эластичных покрытий

- ✓ Защищают края покрытия пола, стен и ступеней
- ✓ Быстрый и простой монтаж
- ✓ Предотвращают возникновение мест, на которых легко споткнуться, на стыках между различными покрытиями пола и при перепадах высоты
- ✓ Доступны варианты поверхности:
 - алюминий крацованный, анодированный под хром (ACGB)
 - алюминий крацованный, анодированный под титан (ATGB)
 - алюминий крацованный, анодированный под античную бронзу (ABGB)

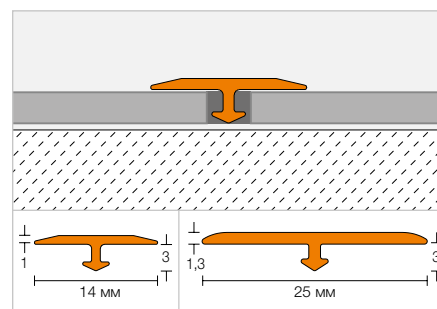


Переходной профиль

Schlüter®-VINPRO-T



Schlüter-VINPRO-T – профиль, применяемый для дополнительного оформления перехода между соседними эластичными покрытиями пола одинаковой высоты (например, LVT, дизайнерские покрытия).
(Технический паспорт 18.2)



Schlüter®-VINPRO-T-ACGB

алюминий крацованный, анодированный под хром

H (мм)	B (мм)	L = 2,50 м	
		Номер артикула	KV (шт.)
3	14	VPT 3/14 ACGB	120
3	25	VPTL 3/25 ACGB	120

Schlüter®-VINPRO-T-ATGB

алюминий крацованный, анодированный под титан

H (мм)	B (мм)	L = 2,50 м	
		Номер артикула	KV (шт.)
3	14	VPT 3/14 ATGB	120
3	25	VPTL 3/25 ATGB	120

Schlüter®-VINPRO-T-ABGB

алюминий крацованный, анодированный под античную бронзу

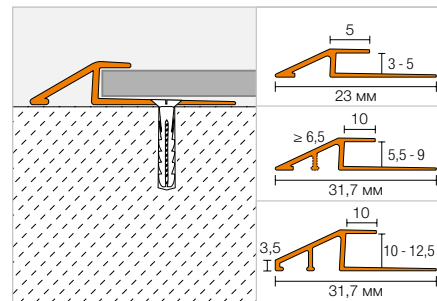
H (мм)	B (мм)	L = 2,50 м	
		Номер артикула	KV (шт.)
3	14	VPT 3/14 ABGB	120
3	25	VPTL 3/25 ABGB	120

Перечень поверхностей и цветов см., начиная со страницы 342.

Переходной профиль

Schlüter®-VINPRO-U


Schlüter-VINPRO-U – профиль, применяемый для оформления перехода без уступов между эластичными покрытиями пола (например, LVT, дизайнерские покрытия) и прилегающими покрытиями пола, расположенными на более низкой высоте, или на готовом для укладки бетоне. (Технический паспорт 18.3)


Schlüter®-VINPRO-U-ACGB

алюминий крацованный, анодированный под хром

H (мм)	L = 2,50 м Номер артикула	KV (шт.)
3	VPU 30 ACGB	120
4	VPU 40 ACGB	120
5	VPU 50 ACGB	120
5,5	VPUL 55 ACGB	120
6	VPUL 60 ACGB	120
6,5	VPUL 65 ACGB	120
7	VPUL 70 ACGB	120
7,5	VPUL 75 ACGB	120
8	VPUL 80 ACGB	120
8,5	VPUL 85 ACGB	120
9	VPUL 90 ACGB	120
10	VPUL 100 ACGB	120
11	VPUL 110 ACGB	120
12,5	VPUL 125 ACGB	120

Schlüter®-VINPRO-U-ATGB

алюминий крацованный, анодированный под титан

H (мм)	L = 2,50 м Номер артикула	KV (шт.)
3	VPU 30 ATGB	120
4	VPU 40 ATGB	120
5	VPU 50 ATGB	120
5,5	VPUL 55 ATGB	120
6	VPUL 60 ATGB	120
6,5	VPUL 65 ATGB	120
7	VPUL 70 ATGB	120
7,5	VPUL 75 ATGB	120
8	VPUL 80 ATGB	120
8,5	VPUL 85 ATGB	120
9	VPUL 90 ATGB	120
10	VPUL 100 ATGB	120
11	VPUL 110 ATGB	120
12,5	VPUL 125 ATGB	120

Schlüter®-VINPRO-U-ABGB

алюминий крацованный, анодированный под античную бронзу

H (мм)	L = 2,50 м Номер артикула	KV (шт.)
3	VPU 30 ABGB	120
4	VPU 40 ABGB	120
5	VPU 50 ABGB	120
5,5	VPUL 55 ABGB	120
6	VPUL 60 ABGB	120
6,5	VPUL 65 ABGB	120
7	VPUL 70 ABGB	120
7,5	VPUL 75 ABGB	120
8	VPUL 80 ABGB	120
8,5	VPUL 85 ABGB	120
9	VPUL 90 ABGB	120
10	VPUL 100 ABGB	120
11	VPUL 110 ABGB	120
12,5	VPUL 125 ABGB	120

Перечень поверхностей и цветов см., начиная со страницы 342.



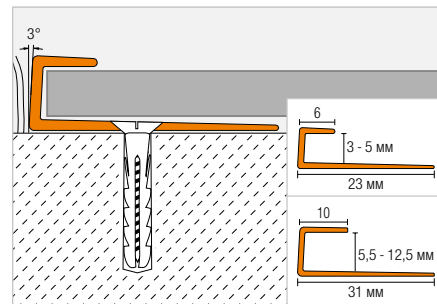
Замыкающий профиль

Schlüter®-VINPRO-S



Schlüter-VINPRO-S представляет собой окантовочный профиль для эластичных покрытий (например, LVT, дизайнерские покрытия). Он обеспечивает защиту кромок при окантовке покрытия на стыках с другим покрытием, расположенным на такой же высоте или при ее небольшом перепаде, а также используется в качестве окантовки плинтусов.

(Технический паспорт 18.1)



Schlüter®-VINPRO-S-ACGB

алюминий крацованный, анодированный под хром

H (мм)	L = 2,50 м	
	Номер артикула	KV (шт.)
3	VPS 30 ACGB	120
4	VPS 40 ACGB	120
5	VPS 50 ACGB	120
5,5	VPSL 55 ACGB	120
6	VPSL 60 ACGB	120
6,5	VPSL 65 ACGB	120
7	VPSL 70 ACGB	120
7,5	VPSL 75 ACGB	120
8	VPSL 80 ACGB	120
8,5	VPSL 85 ACGB	120
9	VPSL 90 ACGB	120
10	VPSL 100 ACGB	120
11	VPSL 110 ACGB	120
12,5	VPSL 125 ACGB	120

Schlüter®-VINPRO-S-ATGB

алюминий крацованный, анодированный под титан

H (мм)	L = 2,50 м	
	Номер артикула	KV (шт.)
3	VPS 30 ATGB	120
4	VPS 40 ATGB	120
5	VPS 50 ATGB	120
5,5	VPSL 55 ATGB	120
6	VPSL 60 ATGB	120
6,5	VPSL 65 ATGB	120
7	VPSL 70 ATGB	120
7,5	VPSL 75 ATGB	120
8	VPSL 80 ATGB	120
8,5	VPSL 85 ATGB	120
9	VPSL 90 ATGB	120
10	VPSL 100 ATGB	120
11	VPSL 110 ATGB	120
12,5	VPSL 125 ATGB	120

Schlüter®-VINPRO-S-ABGB

алюминий крацованный, анодированный под античную бронзу

H (мм)	L = 2,50 м	
	Номер артикула	KV (шт.)
3	VPS 30 ABGB	120
4	VPS 40 ABGB	120
5	VPS 50 ABGB	120
5,5	VPSL 55 ABGB	120
6	VPSL 60 ABGB	120
6,5	VPSL 65 ABGB	120
7	VPSL 70 ABGB	120
7,5	VPSL 75 ABGB	120
8	VPSL 80 ABGB	120
8,5	VPSL 85 ABGB	120
9	VPSL 90 ABGB	120
10	VPSL 100 ABGB	120
11	VPSL 110 ABGB	120
12,5	VPSL 125 ABGB	120

Перечень поверхностей и цветов см., начиная со страницы 342.



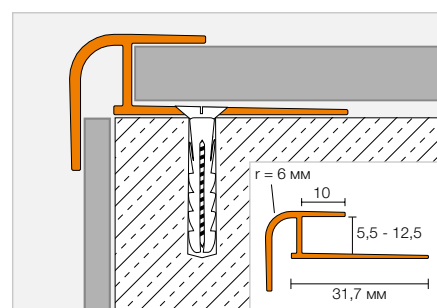
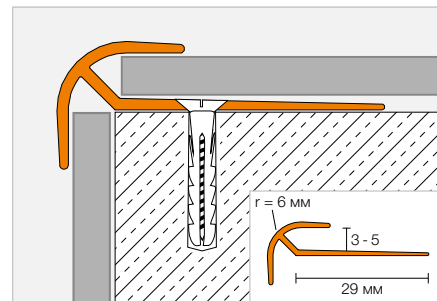
Пример использования: на стыках стен

Замыкающий профиль

Schlüter®-VINPRO-RO



Schlüter-VINPRO-RO представляет собой защитный и замыкающий профиль для симметрично закругленных внешних углов стен и ступеней с эластичным покрытием (например, LVT, дизайнерские покрытия). (Технический паспорт 18.5)



Schlüter®-VINPRO-RO-ACGB

алюминий крацованный,
анодированный под хром

H (мм)	L = 2,50 м Номер артикула	KV (шт.)
3	VPRO 30 ACGB	120
4	VPRO 40 ACGB	120
5	VPRO 50 ACGB	120
5,5	VPROL 55 ACGB	120
6	VPROL 60 ACGB	120
6,5	VPROL 65 ACGB	120
7	VPROL 70 ACGB	120
7,5	VPROL 75 ACGB	120
8	VPROL 80 ACGB	120
8,5	VPROL 85 ACGB	120
9	VPROL 90 ACGB	120
10	VPROL 100 ACGB	120
11	VPROL 110 ACGB	120
12,5	VPROL 125 ACGB	120

Schlüter®-VINPRO-RO-ATGB

алюминий крацованный,
анодированный под титан

H (мм)	L = 2,50 м Номер артикула	KV (шт.)
3	VPRO 30 ATGB	120
4	VPRO 40 ATGB	120
5	VPRO 50 ATGB	120
5,5	VPROL 55 ATGB	120
6	VPROL 60 ATGB	120
6,5	VPROL 65 ATGB	120
7	VPROL 70 ATGB	120
7,5	VPROL 75 ATGB	120
8	VPROL 80 ATGB	120
8,5	VPROL 85 ATGB	120
9	VPROL 90 ATGB	120
10	VPROL 100 ATGB	120
11	VPROL 110 ATGB	120
12,5	VPROL 125 ATGB	120

Schlüter®-VINPRO-RO-ABGB

алюминий крацованный,
анодированный под античную бронзу

H (мм)	L = 2,50 м Номер артикула	KV (шт.)
3	VPRO 30 ABGB	120
4	VPRO 40 ABGB	120
5	VPRO 50 ABGB	120
5,5	VPROL 55 ABGB	120
6	VPROL 60 ABGB	120
6,5	VPROL 65 ABGB	120
7	VPROL 70 ABGB	120
7,5	VPROL 75 ABGB	120
8	VPROL 80 ABGB	120
8,5	VPROL 85 ABGB	120
9	VPROL 90 ABGB	120
10	VPROL 100 ABGB	120
11	VPROL 110 ABGB	120
12,5	VPROL 125 ABGB	120

Перечень поверхностей и цветов см., начиная со страницы 342.

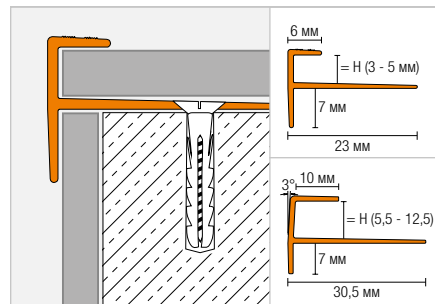


Профиль для лестниц

Schlüter®-VINPRO-STEP



Schlüter-VINPRO-STEP представляет собой защитный и замыкающий профиль для эластичных покрытий (например, LVT, дизайнерские покрытия) на лестнице. Профиль имеет прямоугольную форму и оснащен уплотняющим фланцем с рифленой противоскользящей поверхностью. (Технический паспорт 18.4)



Schlüter®-VINPRO-STEP-ACGB

алюминий крацованный, анодированный под хром

Н (мм)	L = 2,50 м Номер артикула	KV (шт.)
3	VPST 30 ACGB	120
4	VPST 40 ACGB	120
5	VPST 50 ACGB	120
5,5	VPSTL 55 ACGB	120
6	VPSTL 60 ACGB	120
6,5	VPSTL 65 ACGB	120
7	VPSTL 70 ACGB	120
7,5	VPSTL 75 ACGB	120
8	VPSTL 80 ACGB	120
8,5	VPSTL 85 ACGB	120
9	VPSTL 90 ACGB	120
10	VPSTL 100 ACGB	120
11	VPSTL 110 ACGB	120
12,5	VPSTL 125 ACGB	120

Schlüter®-VINPRO-STEP-ATGB

алюминий крацованный, анодированный под титан

Н (мм)	L = 2,50 м Номер артикула	KV (шт.)
3	VPST 30 ATGB	120
4	VPST 40 ATGB	120
5	VPST 50 ATGB	120
5,5	VPSTL 55 ATGB	120
6	VPSTL 60 ATGB	120
6,5	VPSTL 65 ATGB	120
7	VPSTL 70 ATGB	120
7,5	VPSTL 75 ATGB	120
8	VPSTL 80 ATGB	120
8,5	VPSTL 85 ATGB	120
9	VPSTL 90 ATGB	120
10	VPSTL 100 ATGB	120
11	VPSTL 110 ATGB	120
12,5	VPSTL 125 ATGB	120

Schlüter®-VINPRO-STEP-ABGB

алюминий крацованный, анодированный под античную бронзу

Н (мм)	L = 2,50 м Номер артикула	KV (шт.)
3	VPST 30 ABGB	120
4	VPST 40 ABGB	120
5	VPST 50 ABGB	120
5,5	VPSTL 55 ABGB	120
6	VPSTL 60 ABGB	120
6,5	VPSTL 65 ABGB	120
7	VPSTL 70 ABGB	120
7,5	VPSTL 75 ABGB	120
8	VPSTL 80 ABGB	120
8,5	VPSTL 85 ABGB	120
9	VPSTL 90 ABGB	120
10	VPSTL 100 ABGB	120
11	VPSTL 110 ABGB	120
12,5	VPSTL 125 ABGB	120

Перечень поверхностей и цветов см., начиная со страницы 342.

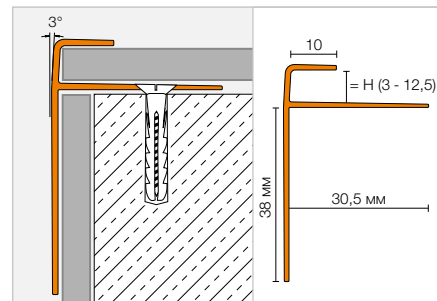
Профиль для лестниц

Schlüter®-VINPRO-STEP-R


Schlüter-VINPRO-STEP-R представляет собой защитный и замыкающий профиль для эластичных покрытий (например, LVT, дизайнерские покрытия) на лестнице. Верхняя часть профиля имеет скошенный закрывающий фланец шириной 10 мм с закругленным передним краем, который используется для скрытия обрезанного края эластичного покрытия.

Удлиненная вертикальная секция на подступенке обеспечивает лучший обзор. Для привинчивания VINPRO-STEP-R на конечной анкерной стойке имеются отверстия, равномерно распределенные по длине профиля. Выступ также можно приклеить к основанию с помощью монтажного клея, например, Schlüter-KERDI-FIX.

(Технический паспорт 18.4)


Schlüter®-VINPRO-STEP-R-ACGB

алюминий крацованный, анодированный под хром

H (мм)	L = 2,50 м		KV (шт.)
	Номер артикула		
3	VPSTRL 30	ACGB	120
4	VPSTRL 40	ACGB	120
5	VPSTRL 50	ACGB	120
5,5	VPSTRL 55	ACGB	120
6	VPSTRL 60	ACGB	120
6,5	VPSTRL 65	ACGB	120
7	VPSTRL 70	ACGB	120
7,5	VPSTRL 75	ACGB	120
8	VPSTRL 80	ACGB	120
8,5	VPSTRL 85	ACGB	120
9	VPSTRL 90	ACGB	120
10	VPSTRL 100	ACGB	120
11	VPSTRL 110	ACGB	120
12,5	VPSTRL 125	ACGB	120

Schlüter®-VINPRO-STEP-R-ATGB

алюминий крацованный, анодированный под титан

H (мм)	L = 2,50 м		KV (шт.)
	Номер артикула		
3	VPSTRL 30	ATGB	120
4	VPSTRL 40	ATGB	120
5	VPSTRL 50	ATGB	120
5,5	VPSTRL 55	ATGB	120
6	VPSTRL 60	ATGB	120
6,5	VPSTRL 65	ATGB	120
7	VPSTRL 70	ATGB	120
7,5	VPSTRL 75	ATGB	120
8	VPSTRL 80	ATGB	120
8,5	VPSTRL 85	ATGB	120
9	VPSTRL 90	ATGB	120
10	VPSTRL 100	ATGB	120
11	VPSTRL 110	ATGB	120
12,5	VPSTRL 125	ATGB	120

Schlüter®-VINPRO-STEP-R-ABGB

алюминий крацованный, анодированный под античную бронзу

H (мм)	L = 2,50 м		KV (шт.)
	Номер артикула		
3	VPSTRL 30	ABGB	120
4	VPSTRL 40	ABGB	120
5	VPSTRL 50	ABGB	120
5,5	VPSTRL 55	ABGB	120
6	VPSTRL 60	ABGB	120
6,5	VPSTRL 65	ABGB	120
7	VPSTRL 70	ABGB	120
7,5	VPSTRL 75	ABGB	120
8	VPSTRL 80	ABGB	120
8,5	VPSTRL 85	ABGB	120
9	VPSTRL 90	ABGB	120
10	VPSTRL 100	ABGB	120
11	VPSTRL 110	ABGB	120
12,5	VPSTRL 125	ABGB	120

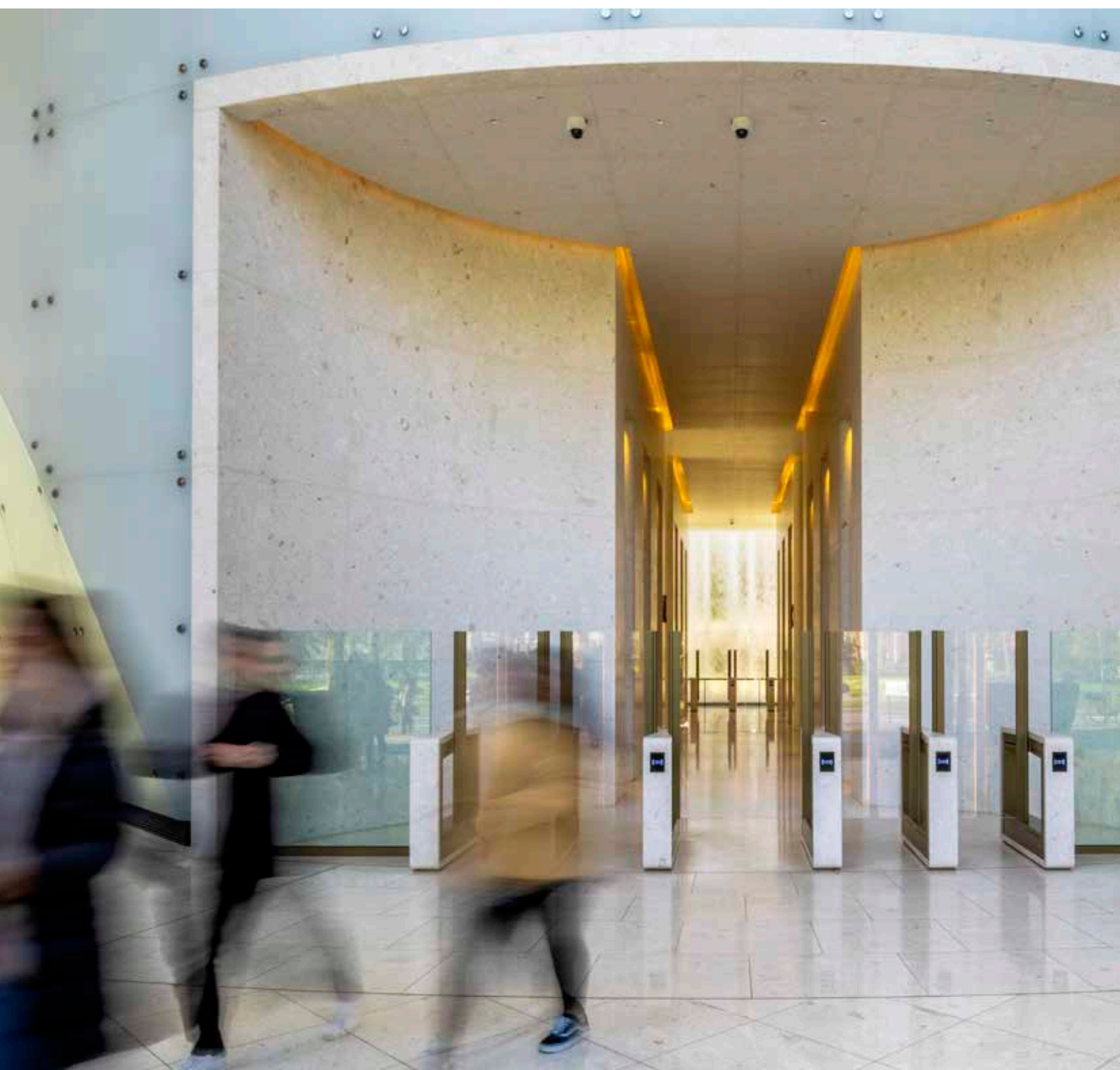
Перечень поверхностей и цветов см., начиная со страницы 342.



Schlüter®-DITRA

Герметизация, компенсационная подложка, комбинированный дренаж, термостатирование, защита от ударного шума

Компенсационные маты и комбинированная изоляция из серии продуктов Schlüter-DITRA уже более 35 лет оправдали себя на практике по всему миру. С их помощью можно будет укладывать плитку также и в неблагоприятных условиях. Так, например, комбинированный дренаж с пассивными капиллярами Schlüter-DITRA-DRAIN нейтрализует напряжения и проветривает снизу покрытие и тем самым достигается надежное и быстрое высыхание плиточного клея также и под покрытием больших размеров. Кроме того, Schlüter-DITRA-HEAT-E делает возможным быстрое и недорогое термостатирование индивидуально определяемой площади покрытия.



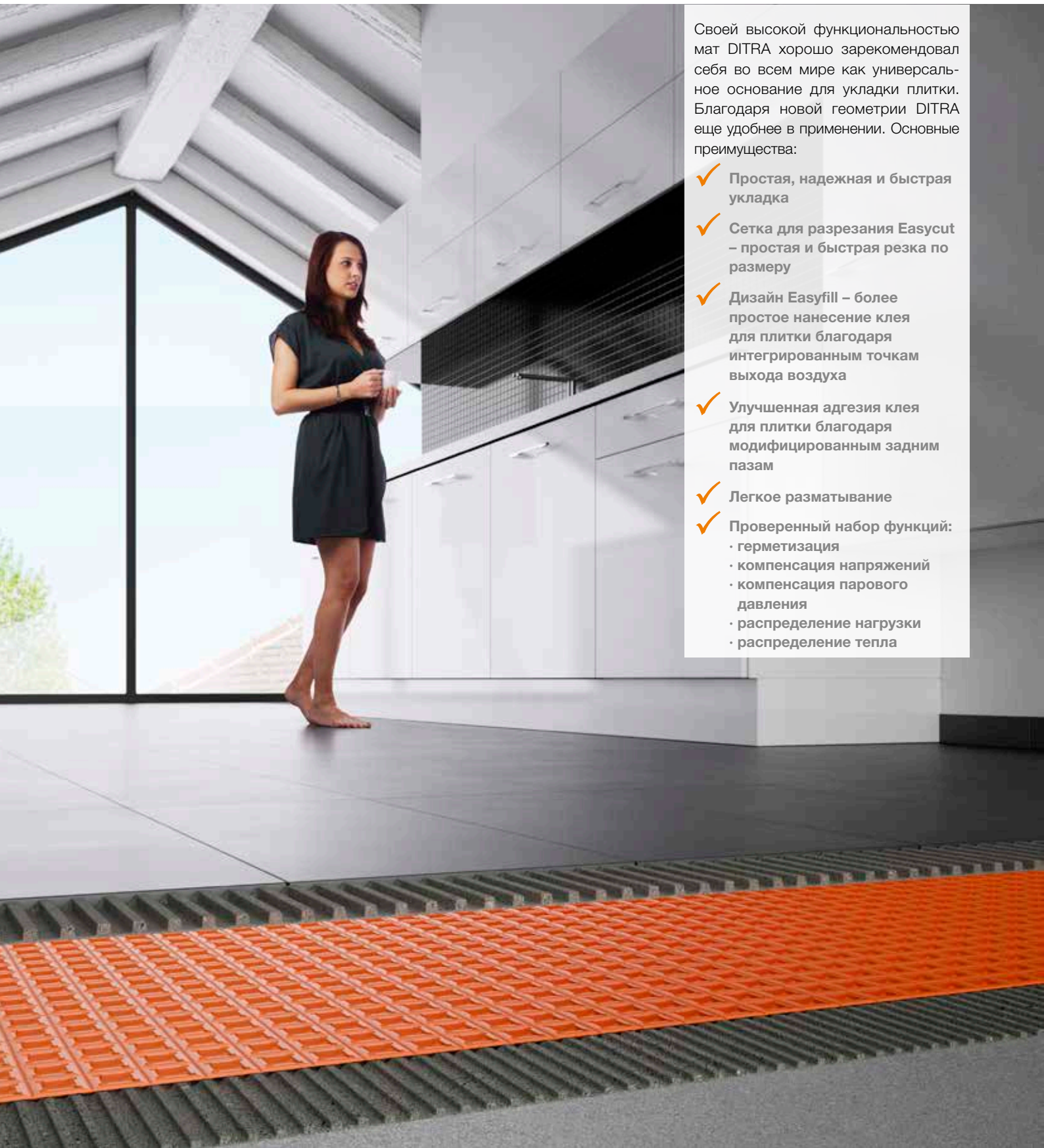


Комбинированная компенсация	
Schlüter®-DITRA	169
Комбинированные компенсация и дренаж	
Schlüter®-DITRA-DRAIN	171
Комбинированная компенсация и нагрев	
Schlüter®-DITRA-HEAT	173
Schlüter®-DITRA-HEAT-E	174–177
Schlüter®-DITRA-HEAT-PS	179
Нагревательный кабель	
Schlüter®-DITRA-HEAT-E-НК	180
Schlüter®-DITRA-HEAT-E-СНС	181
Регулировка температуры	
Schlüter®-DITRA-HEAT-E-R	182–183
Изоляция от ударного шума	
Schlüter®-DITRA-SOUND	185
Комплекующие	
Schlüter®-DITRA-HEAT-E-KARO	183
Schlüter®-DITRA-HEAT-E-CT	183
Schlüter®-DITRA-HEAT-E-ZS	183



Schlüter®-DITRA

Оригинал. Теперь еще лучше.

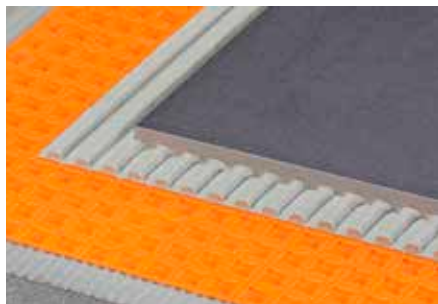


Своей высокой функциональностью мат DITRA хорошо зарекомендовал себя во всем мире как универсальное основание для укладки плитки. Благодаря новой геометрии DITRA еще удобнее в применении. Основные преимущества:

- ✓ Простая, надежная и быстрая укладка
- ✓ Сетка для разрезания Easycut – простая и быстрая резка по размеру
- ✓ Дизайн Easyfill – более простое нанесение клея для плитки благодаря интегрированным точкам выхода воздуха
- ✓ Улучшенная адгезия клея для плитки благодаря модифицированным задним пазам
- ✓ Легкое разматывание
- ✓ Проверенный набор функций:
 - герметизация
 - компенсация напряжений
 - компенсация парового давления
 - распределение нагрузки
 - распределение тепла

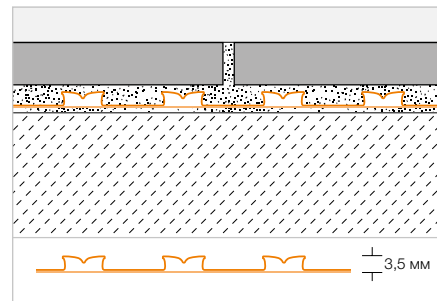
Комбинированная компенсация

Schlüter®-DITRA



Schlüter-DITRA представляет собой полипропиленовое полотно с квадратными углублениями в исполнении Easyfill, обклеенное войлоком с обратной стороны. Оно является универсальным основанием для плиточного покрытия и служит для нейтрализации напряжений, комбинированной гидроизоляции, а также для компенсации давления пара.

(Технический паспорт б.1)



Schlüter®-DITRA

полипропиленовые изделия в рулонах

L x B = м ²	Номер артикула	PL (рулон)
5,1 x 0,995 = 5	D 5M	22
30,2 x 0,995 = 30	D 30M	6

Рекомендуемый инструмент:

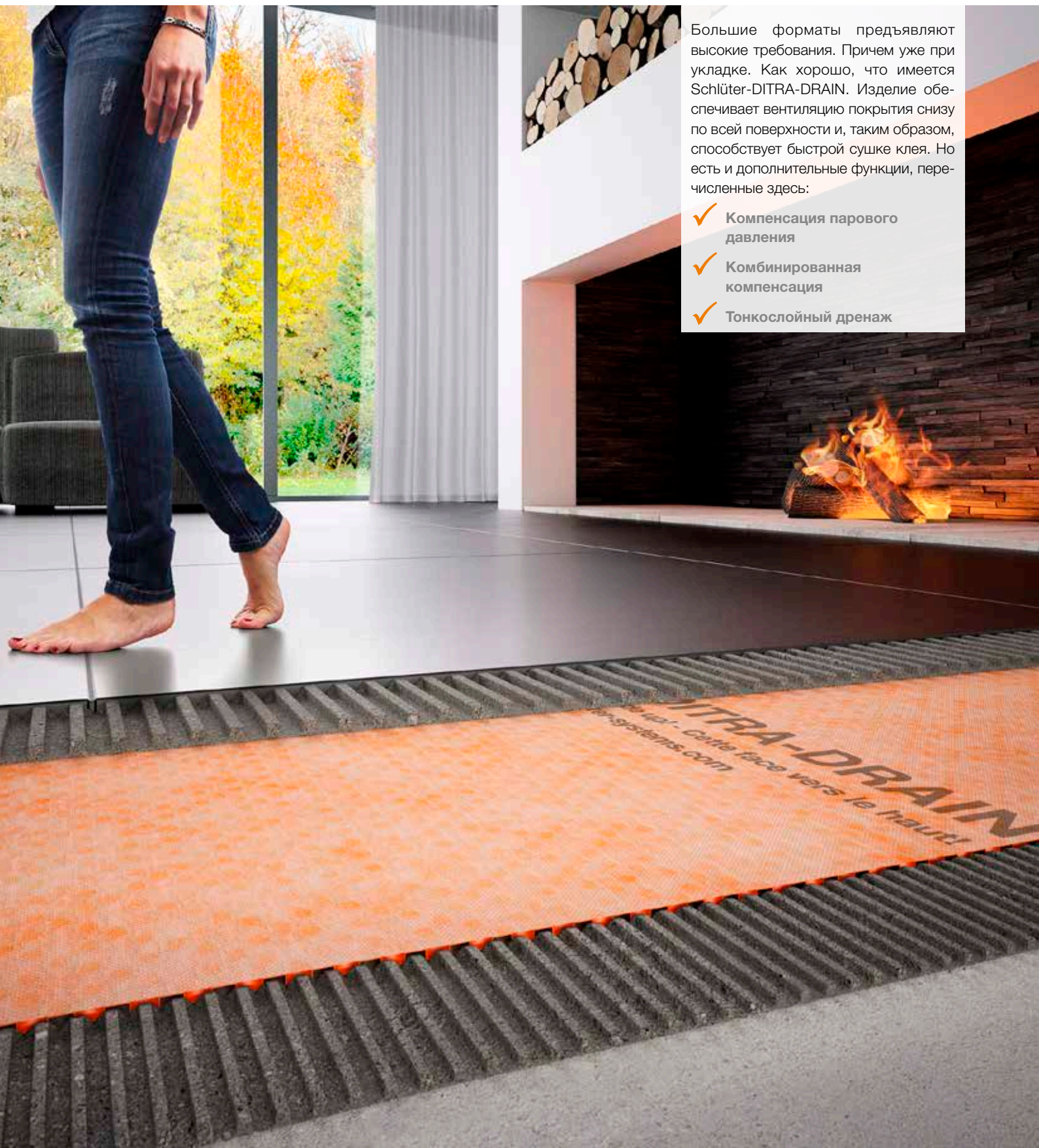
Schlüter-TROWEL, зубчатая часть 4 x 4, см. стр. 339.





Schlüter®-DITRA-DRAIN

Если нужен более крупный формат



Большие форматы предъявляют высокие требования. Причем уже при укладке. Как хорошо, что имеется Schlüter-DITRA-DRAIN. Изделие обеспечивает вентиляцию покрытия снизу по всей поверхности и, таким образом, способствует быстрой сушке клея. Но есть и дополнительные функции, перечисленные здесь:

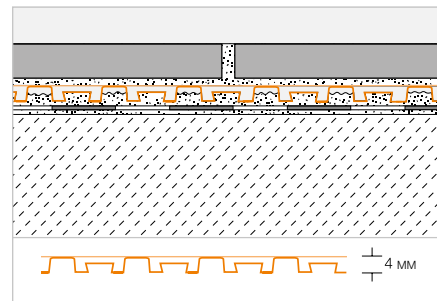
- ✓ Компенсация парового давления
- ✓ Комбинированная компенсация
- ✓ Тонкослойный дренаж

Комбинированный дренаж

Schlüter®-DITRA-DRAIN 4



Schlüter-DITRA-DRAIN 4 – это формоустойчивая полиэтиленовая пленка, нижняя сторона которой снабжена специальными выступами, а верхняя покрыта фильтрующей тканью из полипропилена. Служит универсальным основанием для плиточного покрытия в качестве изоляционного слоя, а также эффективного и долговечного дренажа с пассивными капиллярами. (Технический паспорт 6.2)



Schlüter®-DITRA-DRAIN 4

полиэтиленовая прокладка, в рулонах

L (м)	ширина = 1,00 м Номер артикула	PL (рулон)
10	DITRA-DRAIN 10M	12
25	DITRA-DRAIN 25M	6

Рекомендуемый инструмент:

Schlüter-TROWEL, зубчатая часть 6 x 6, см. стр. 339.

Schlüter®-DITRA-DRAIN-STU

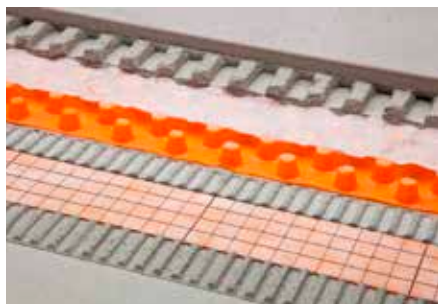
самоклеющаяся лента для защиты стыков

L (м)	ширина = 90 мм Номер артикула	P (шт.)
5	STUV KB 90/ 5M	10
30	STUV KB 90/30M	10

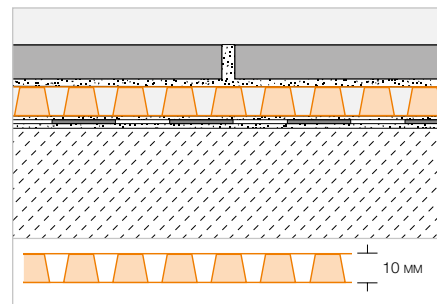


Комбинированный дренаж

Schlüter®-DITRA-DRAIN 8



Schlüter-DITRA-DRAIN 8 – это формоустойчивая полиэтиленовая прокладка, одна сторона которой снабжена специальными выступами. На нижнюю сторону прокладки нанесен слой синтетического войлока для надежной адгезии плиточным клеем; на верхнюю сторону нанесено специальное покрытие войлока с фильтрующей функцией. Schlüter-DITRA-DRAIN 8 – универсальная основа для укладки плитки с функций нейтрализации напряжений и эффективной системой дренажа с пассивными капиллярами. (Технический паспорт 6.2)



Schlüter®-DITRA-DRAIN 8

полиэтиленовая прокладка, в рулонах

L (м)	ширина = 1,00 м Номер артикула	PL (рулон)
12,5	DITRA-DRAIN 8 12M	6

Schlüter®-DITRA-DRAIN-STU

самоклеющаяся лента для защиты стыков

L (м)	ширина = 90 мм Номер артикула	P (шт.)
5	STUV KB 90/ 5M	10
30	STUV KB 90/30M	10

Рекомендуемый инструмент:

Schlüter-TROWEL, зубчатая часть 4 x 4, см. стр. 339.

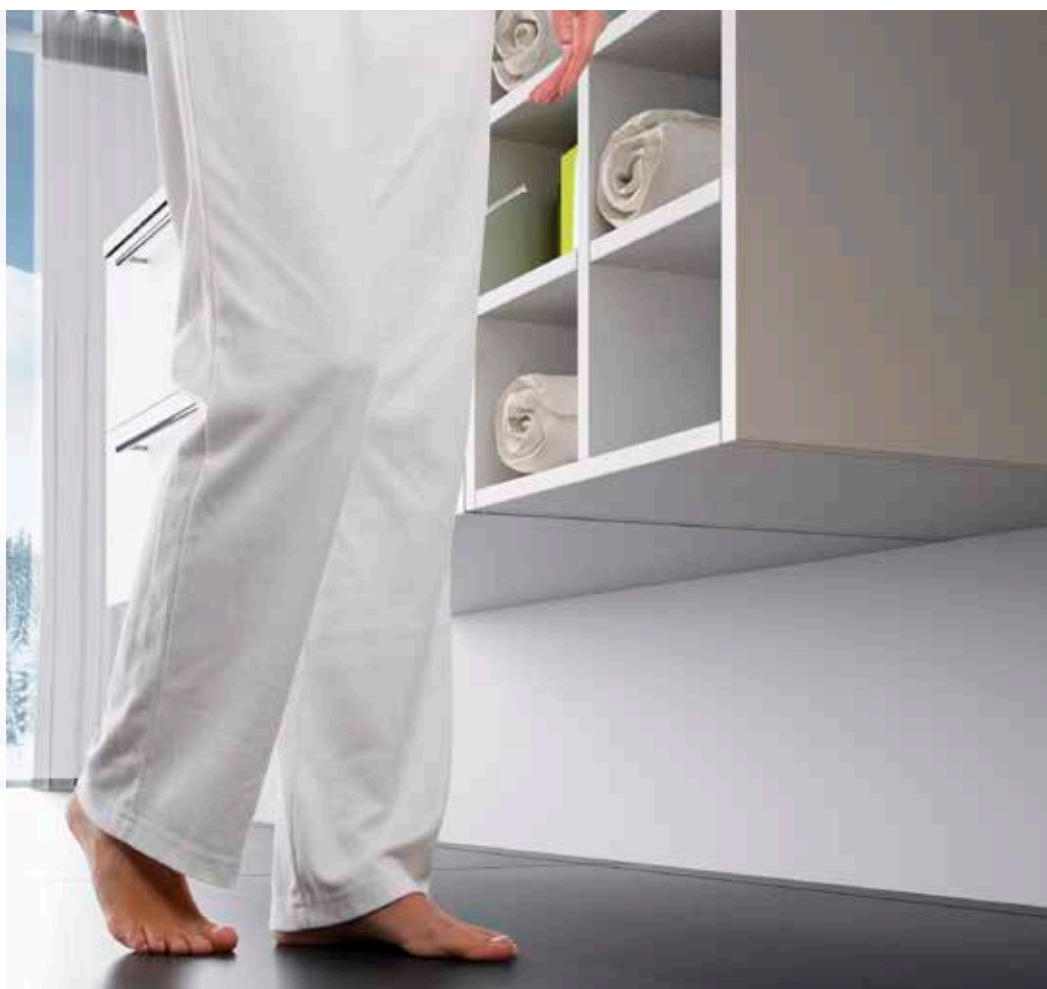


Schlüter®-DITRA-HEAT-E

Гарантия теплого пола

Кто считает, что электрический нагрев пола и стен – это дорогое удовольствие, то он не учел при этом изделия Schlüter-DITRA-HEAT-E. Именно быстрый нагрев и прецизионная регулировка по времени делают теплые ноги недорогим удовольствием. А практическая укладка нагревательных проводов в изоляционном мате уже при укладке экономит уйму Вашего времени.

- ✓ Приятный климат в помещении, подходит также и для аллергиков
- ✓ Точная регулировка температуры и времени
- ✓ Недорогое, долговечное решение, не требующее обслуживания
- ✓ Теперь разрезание и укладка стали еще проще
- ✓ Нейтрализует напряжения между основанием и покрытием
- ✓ Дополнительно предлагается изоляция от ударного шума Schlüter-DITRA-HEAT-DUO
- ✓ Выполнен также и в виде изоляции



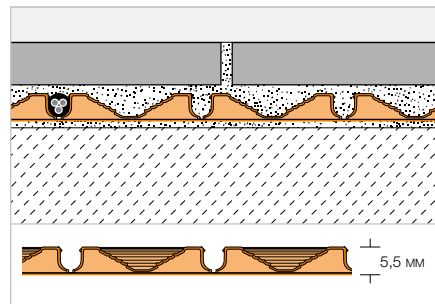
Комбинированная компенсация | нагрев

Schlüter®-DITRA-HEAT



Schlüter-DITRA-HEAT представляет собой полотно из полипропилена со структурой утолщений, имеющих усеченное основание и оснащенное на обратной стороне несущим слоем войлока. Оно является универсальной основой для плиточных покрытий, выполняющих функции компенсационной подложки, комбинированной изоляции и компенсации давления паров, а также может использоваться для укладки нагревательных кабелей нашей системы для нагрева пола и стен.

(Технический паспорт б.4)



Schlüter®-DITRA-HEAT-MA

полипропиленовые маты

L x B = м ²	Номер артикула	PL (шт.)
0,8 x 0,98 = 0,78	DH5 MA	100

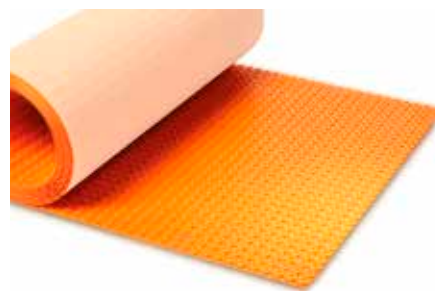
Рекомендуемый инструмент:

Schlüter-TROWEL, зубчатая часть 6 x 6, см. стр. 339.

Schlüter®-DITRA-HEAT

полипропиленовые изделия в рулонах

L x B = м ²	Номер артикула	PL (рулон)
12,76 x 0,98 = 12,5	DH5 12M	6



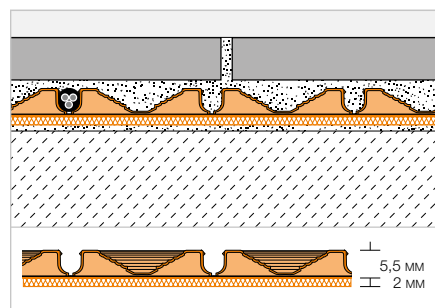
Комбинированная компенсация | нагрев

Schlüter®-DITRA-HEAT-DUO



Schlüter-DITRA-HEAT-DUO представляет собой полотно из полипропилена со структурой утолщений, оснащенное с обратной стороны специальным несущим слоем войлока толщиной 2 мм. Изделие представляет собой универсальное основание для плиточных покрытий, выполняющих функции комбинированной изоляции, компенсационной подложки и компенсации парового давления; оно может принять в себя нагревательные кабели нашей системы для нагрева пола и стен. Специальный термобарьерный слой из войлока, помимо снижения ударного шума в пределах до 13 дБ, обеспечивает более быстрый нагрев напольных и настенных покрытий.

(Технический паспорт б.4)



Schlüter®-DITRA-HEAT-DUO-MA

полипропиленовые маты с термобарьерным слоем из войлока толщиной 2 мм

L x B = м ²	Номер артикула	PL (шт.)
0,8 x 0,98 = 0,78	DH D 8 MA	100

Рекомендуемый инструмент:

Schlüter-TROWEL, зубчатая часть 6 x 6, см. стр. 339.

Schlüter®-DITRA-HEAT-DUO

полипропиленовые изделия в рулонах с термобарьерным слоем из войлока толщиной 2 мм

L x B = м ²	Номер артикула	PL (рулон)
10,2 x 0,98 = 10	DH D 810 M	6





Комбинированная компенсация | нагрев



Schlüter®-DITRA-HEAT-E-S



Schlüter-DITRA-HEAT-E-S представляют собой комплексные наборы для электрического нагрева или регулировки температуры напольных и настенных покрытий. Они включают компенсационные маты Schlüter-DITRA-HEAT-MA, нагревательные кабели Schlüter-DITRA-HEAT-E-НК и регулятор температуры с сенсорным экраном Schlüter-DITRA-HEAT-E-R или регулятор температуры с сенсорным экраном DITRA-HEAT-E-R6 с подключением WiFi и опциональным голосовым управлением. При необходимости изолируемая площадь может быть увеличена дополнительными матами DITRA-HEAT.

(Технический паспорт 6.4)

Все наборы включают:

- Компенсационные маты Schlüter-DITRA-HEAT-MA согласно таблице
- Нагревательные кабели Schlüter-DITRA-HEAT-E-НК согласно таблице (укладка вокруг каждого третьего утолщения $\Delta 136 \text{ Вт/м}^2$ / укладка вокруг каждого второго утолщения $\Delta 200 \text{ Вт/м}^2$)
- 1 регулятор температуры с сенсорным экраном Schlüter-DITRA-HEAT-E-R или регулятор температуры DITRA-HEAT-E-R6 с сенсорным экраном, подключением WiFi и опциональным голосовым управлением
- 2 клеммные коробки
- 1 пустая труба (3 м)

Schlüter®-DITRA-HEAT-E-S

комплексный набор «стена и пол»

Schlüter®-DITRA-HEAT-MA		Schlüter®-DITRA-HEAT-E-НК				Номер артикула	P (набор)
Количество матов	Изолируемая площадь, м ²	Пол с подогревом, 136 Вт/м ² *		Стена с подогревом, 200 Вт/м ² **			
		м ²	W	м ²	W		
4	3,1	2,2	300	1,5	300	DH S3	9
7	5,4	3,8	525	2,6	525	DH S1	4
10	7,8	5,5	750	3,7	750	DH S2	4

Schlüter®-DITRA-HEAT-E-S



комплексный набор «стена и пол» с WiFi и опциональным голосовым управлением

Schlüter®-DITRA-HEAT-MA		Schlüter®-DITRA-HEAT-E-НК				Номер артикула	P (набор)
Количество матов	Изолируемая площадь, м ²	Пол с подогревом, 136 Вт/м ² *		Стена с подогревом, 200 Вт/м ² **			
		м ²	W	м ²	W		
4	3,1	2,2	300	1,5	300	DH RT6 S3	9
7	5,4	3,8	525	2,6	525	DH RT6 S1	4
10	7,8	5,5	750	3,7	750	DH RT6 S2	4

* Допускается использование для пола и стен

** Допускается использование только для стен

Комбинированная компенсация | нагрев



Schlüter®-DITRA-HEAT-E-WS



Schlüter-DITRA-HEAT-E-WS представляют собой комплексные наборы для электрического нагрева или регулировки температуры настенных покрытий. Они включают компенсационные маты Schlüter-DITRA-HEAT-MA, нагревательные кабели Schlüter-DITRA-HEAT-E-HK и регулятор температуры с сенсорным экраном Schlüter-DITRA-HEAT-E-R или регулятор температуры DITRA-HEAT-E-R6 с сенсорным экраном, подключением WiFi и опциональным голосовым управлением. При необходимости изолируемая площадь может быть увеличена дополнительными матами DITRA-HEAT.

(Технический паспорт 6.4)

Все наборы включают:

- Компенсационные маты Schlüter-DITRA-HEAT-MA согласно таблице
- Нагревательные кабели Schlüter-DITRA-HEAT-E-HK согласно таблице (укладка вокруг каждого второго утолщения Δ 200 Вт/м²)
- 1 регулятор температуры с сенсорным экраном Schlüter-DITRA-HEAT-E-R или регулятор температуры DITRA-HEAT-E-R6 с сенсорным экраном, подключением WiFi и опциональным голосовым управлением
- 2 клеммные коробки
- 1 пустая труба (3 м)

Schlüter®-DITRA-HEAT-E-WS

комплексный набор «стена»

Schlüter®-DITRA-HEAT-MA		Schlüter®-DITRA-HEAT-E-HK		Номер артикула	P (набор)
Количество матов	Изолируемая площадь, м ²	Стена с подогревом, 200 Вт/м ²			
		м ²	W		
3	2,3	1,8	375	DH WS2	9
4	3,1	2,6	525	DH WS1	9

Schlüter®-DITRA-HEAT-E-WS



комплексный набор «стена» с WiFi и опциональным голосовым управлением

Schlüter®-DITRA-HEAT-MA		Schlüter®-DITRA-HEAT-E-HK		Номер артикула	P (набор)
Количество матов	Изолируемая площадь, м ²	Стена с подогревом, 200 Вт/м ²			
		м ²	W		
3	2,3	1,8	375	DH RT6 WS2	9
4	3,1	2,5	525	DH RT6 WS1	9



Комбинированная компенсация | нагрев



Schlüter®-DITRA-HEAT-E-DUO-S



Schlüter-DITRA-HEAT-E-DUO-S представляют собой комплексные наборы для электрического нагрева или регулировки температуры напольных и настенных покрытий. Они включают компенсационные маты Schlüter-DITRA-HEAT-DUO-MA (0,8 x 0,98 м), нагревательные кабели Schlüter-DITRA-HEAT-E-HK и регулятор температуры с сенсорным экраном Schlüter-DITRA-HEAT-E-R или регулятор температуры DITRA-HEAT-E-R6 с сенсорным экраном, подключением WiFi и опциональным голосовым управлением. Благодаря специальной основе из войлока компенсационный мат, помимо снижения ударного шума, способствует более быстрому нагреву. При необходимости изолируемая площадь может быть увеличена дополнительными матами DITRA-HEAT-DUO. (Технический паспорт 6.4)

Все наборы включают:

- Компенсационные маты Schlüter-DITRA-HEAT-DUO-MA согласно таблице
- Нагревательные кабели Schlüter-DITRA-HEAT-E-HK согласно таблице (укладка вокруг каждого третьего утолщения $\pm 136 \text{ Вт/м}^2$ / укладка вокруг каждого второго утолщения $\pm 200 \text{ Вт/м}^2$)
- 1 регулятор температуры с сенсорным экраном Schlüter-DITRA-HEAT-E-R или регулятор температуры DITRA-HEAT-E-R6 с сенсорным экраном, подключением WiFi и опциональным голосовым управлением
- 2 клеммные коробки
- 1 пустая труба (3 м)

Schlüter®-DITRA-HEAT-E-DUO-S

комплексный набор «стена и пол»

Количество матов	Изолируемая площадь, м ²	Schlüter®-DITRA-HEAT-E-HK				Номер артикула	P (набор)
		Schlüter®-DITRA-HEAT-DUO-MA		Schlüter®-DITRA-HEAT-E-HK			
		Пол с подогревом, 136 Вт/м ² *		Стена с подогревом, 200 Вт/м ² **			
		м ²	W	м ²	W		
2	1,5	1,1	150	0,7	150	DH D S1	9
3	2,3	1,6	225	1	225	DH D S2	9
4	3,1	2,2	300	1,5	300	DH D S3	9
5	3,9	2,7	375	1,8	375	DH D S4	8
6	4,7	3,3	450	2,2	450	DH D S5	8
7	5,4	3,8	525	2,6	525	DH D S6	5
8	6,2	4,4	600	2,9	600	DH D S7	5
9	7	5	675	3,3	675	DH D S8	4
10	7,8	5,5	750	3,7	750	DH D S9	4

Schlüter®-DITRA-HEAT-E-DUO-S



комплексный набор «стена и пол» с WiFi и опциональным голосовым управлением

Количество матов	Изолируемая площадь, м ²	Schlüter®-DITRA-HEAT-E-HK				Номер артикула	P (набор)
		Schlüter®-DITRA-HEAT-DUO-MA		Schlüter®-DITRA-HEAT-E-HK			
		Пол с подогревом, 136 Вт/м ² *		Стена с подогревом, 200 Вт/м ² **			
		м ²	W	м ²	W		
2	1,5	1,1	150	0,7	150	DH D RT6 S1	9
3	2,3	1,6	225	1	225	DH D RT6 S2	9
4	3,1	2,2	300	1,5	300	DH D RT6 S3	9
5	3,9	2,7	375	1,8	375	DH D RT6 S4	8
6	4,7	3,3	450	2,2	450	DH D RT6 S5	8
7	5,4	3,8	525	2,6	525	DH D RT6 S6	5
8	6,2	4,4	600	2,9	600	DH D RT6 S7	5
9	7	5	675	3,3	675	DH D RT6 S8	4
10	7,8	5,5	750	3,7	750	DH D RT6 S9	4

* Допускается использование для пола и стен

** Допускается использование только для стен

Комбинированная компенсация | нагрев



Schlüter®-DITRA-HEAT-E-DUO-WS



Schlüter-DITRA-HEAT-E-DUO-WS представляют собой комплексные наборы для электрического нагрева или регулировки температуры настенных покрытий. Они включают компенсационные маты Schlüter-DITRA-HEAT-DUO-MA (0,8 x 0,98 м), нагревательные кабели Schlüter-DITRA-HEAT-E-HK и регулятор температуры с сенсорным экраном Schlüter-DITRA-HEAT-E-R или регулятор температуры DITRA-HEAT-E-R6 с сенсорным экраном, подключением WiFi и опциональным голосовым управлением. Благодаря специальной основе из войлока компенсационный мат способствует более быстрому нагреву. При необходимости изолируемая площадь может быть увеличена дополнительными матами DITRA-HEAT-DUO. (Технический паспорт 6.4)

Все наборы включают:

- Компенсационные маты Schlüter-DITRA-HEAT-DUO-MA согласно таблице
- Нагревательные кабели Schlüter-DITRA-HEAT-E-HK согласно таблице (укладка вокруг каждого второго утолщения Δ 200 Вт/м²)
- 1 регулятор температуры с сенсорным экраном Schlüter-DITRA-HEAT-E-R или регулятор температуры DITRA-HEAT-E-R6 с сенсорным экраном, подключением WiFi и опциональным голосовым управлением
- 2 клеммные коробки
- 1 пустая труба (3 м)

Schlüter®-DITRA-HEAT-E-DUO-WS

комплексный набор «стена»

Schlüter®-DITRA-HEAT-DUO-MA		Schlüter®-DITRA-HEAT-E-HK		Номер артикула	P (набор)
Количество матов	Изолируемая площадь, м ²	Стена с подогревом, 200 Вт/м ²			
		м ²	W		
3	2,3	1,8	375	DH D S11	9
4	3,1	2,6	525	DH D S10	9

Schlüter®-DITRA-HEAT-E-DUO-WS



комплексный набор «стена» с WiFi и опциональным голосовым управлением

Schlüter®-DITRA-HEAT-DUO-MA		Schlüter®-DITRA-HEAT-E-HK		Номер артикула	P (набор)
Количество матов	Изолируемая площадь, м ²	Стена с подогревом, 200 Вт/м ²			
		м ²	W		
3	2,3	1,8	375	DH D RT6 S11	9
4	3,1	2,6	525	DH D RT6 S10	9



Schlüter®-DITRA-HEAT-PS

Быстрая укладка благодаря технологии Peel & Stick



При наличии подходящего основания самоклеящийся вариант – это выгодная альтернатива классической модели DITRA-HEAT, позволяющая экономить время и материал. При работе с новыми изделиями DITRA-HEAT-PS (Peel & Stick) не требуется нанесение слоя плиточного клея под матами, поскольку они имеют самоклеящуюся волокнистую основу. Таким образом в значительной степени экономятся материал и время. При этом новинка обладает всеми функциями проверенных матов DITRA-HEAT.

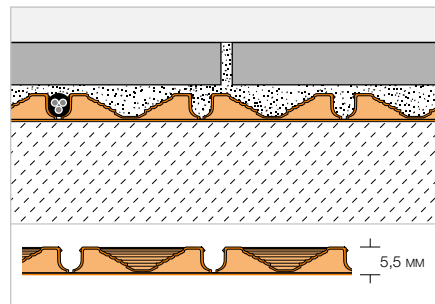
- ✓ Самоклеящаяся волокнистая основа
- ✓ Простая и быстрая укладка
- ✓ При установке легко заново позиционируется
- ✓ Экономия времени и материала
- ✓ Можно ступать по покрытию сразу после укладки
- ✓ Нейтрализует напряжения между основанием и покрытием
- ✓ Простая прокладка системных нагревательных кабелей
- ✓ Можно выбрать вариант DITRA-HEAT-DUO-PS с дополнительной изоляцией от ударного шума и быстрым нагревом

Самоклеящаяся компенсационная подложка | нагрев

Schlüter®-DITRA-HEAT-PS



Schlüter-DITRA-HEAT-PS представляет собой полипропиленовое полотно, имеющее структуру утолщений с усеченным основанием и самоклеящуюся волокнистую основу на обратной стороне. После снятия защитной пленки DITRA-HEAT-PS можно укладывать на соответствующее основание без применения плиточного клея. Мат является водонепроницаемым и служит для крепления нагревательных кабелей, в качестве компенсационной подложки и слоя, выравнивающего давление пара. (Технический паспорт 6.5)



Schlüter®-DITRA-HEAT-MA-PS

самоклеящиеся полипропиленовые маты

L x B = м ²	Номер артикула	PL (шт.)
0,8 x 0,98 = 0,78	DH PS 5 MA	100

Schlüter®-DITRA-HEAT-PS

самоклеящиеся полипропиленовые изделия в рулонах

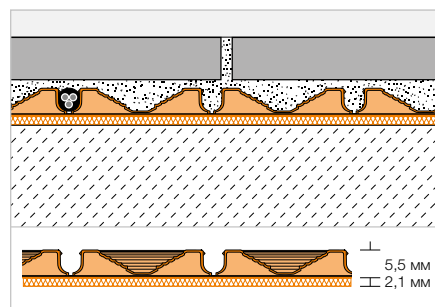
L x B = м ²	Номер артикула	PL (рулон)
12,76 x 0,98 = 12,5	DH PS 512 M	6

Самоклеящаяся компенсационная подложка | нагрев

Schlüter®-DITRA-HEAT-DUO-PS



Schlüter-DITRA-HEAT-DUO-PS представляет собой полипропиленовое полотно, имеющее структуру утолщений с усеченным основанием и самоклеящуюся, шумопоглощающую волокнистую основу в 2 мм на обратной стороне. После снятия защитной пленки DITRA-HEAT-DUO-PS можно укладывать на соответствующее основание без применения плиточного клея. Мат является водонепроницаемым и служит для крепления нагревательных кабелей, в качестве компенсационной подложки и слоя, выравнивающего давление пара. Специальный нетканый материал не только снижает ударный шум на 14 дБ, но также способствует более быстрому нагреву. (Технический паспорт 6.5)



Schlüter®-DITRA-HEAT-DUO-MA-PS

самоклеящиеся полипропиленовые маты с термоволокнистой основой в 2 мм

L x B = м ²	Номер артикула	PL (шт.)
0,8 x 0,98 = 0,78	DH D PS 8 MA	100

Schlüter®-DITRA-HEAT-DUO-PS

самоклеящиеся полипропиленовые изделия в рулонах с термоволокнистой основой в 2 мм

L x B = м ²	Номер артикула	PL (рулон)
10,2 x 0,98 = 10	DH D PS 810 M	6

Примечание:

DITRA-HEAT-PS/-DUO-PS являются водонепроницаемыми и могут применяться во влажных помещениях, если стыки матов герметично обработаны с помощью KERDI-KEBA и KERDI-COLL. На них нет сертификатов Европейской технической аттестации (ETA, European Technical Assessment) или сертификата строительного надзора Германии (abP). Если требуются соответствующие сертификаты, мы рекомендуем использовать первоначальные подложки DITRA-HEAT, которые клеятся к основанию на тонкослойный раствор.



Нагревательный кабель

Schlüter®-DITRA-HEAT-E-HK

12,5 Вт/м



Schlüter-DITRA-HEAT-E-HK представляет собой электрический нагревательный кабель с односторонним подключением для прокладки в компенсационном мате Schlüter-DITRA-HEAT. Кабель имеет мощность 12,5 Вт/м.
(Технический паспорт 6.6)



Schlüter®-DITRA-HEAT-E-HK

Нагревательный кабель для тонкого слоя

L (м)	Пол с подогревом, 136 Вт/м ² *		Ватт	Номер артикула	P (шт.)
	м ²	Стена с подогревом, 200 Вт/м ² **			
4	0,4	0,25	50	DH E HK 4	10
6,76	0,6	0,43	85	DH E HK 6	10
12,07	1,1	0,7	150	DH E HK 12	10
17,66	1,6	1	225	DH E HK 17	10
23,77	2,2	1,5	300	DH E HK 23	10
29,87	2,7	1,8	375	DH E HK 29	10
35,97	3,3	2,2	450	DH E HK 35	10
41,56	3,8	2,6	525	DH E HK 41	10
47,67	4,4	2,9	600	DH E HK 47	10
53,77	5	3,3	675	DH E HK 53	10
59,87	5,5	3,7	750	DH E HK 59	10
71,57	6,6	4,4	900	DH E HK 71	10
83,77	7,7	5,1	1050	DH E HK 83	10
95,47	8,8	5,9	1200	DH E HK 95	10
107,67	10	6,6	1350	DH E HK 107	10
136,16	12,7	8,4	1700	DH E HK 136	10
164,07	15	10	2050	DH E HK 164	10
192,27	17,7	11,8	2400	DH E HK 192	10
216,27	20	13,2	2700	DH E HK 216	10
244,37	22,7	15,1	3050	DH E HK 244	10

* Допускается использование для пола и стен ** Допускается использование только для стен

Примечание:

Нагревательные кабели нельзя укорачивать.

При выборе нагревательного кабеля следует учитывать, что в таблице приведена площадь обогреваемой поверхности в м², а не общая площадь помещения. Для расчета площади обогреваемой поверхности необходимо вычесть из площади помещения неотопливаемые зоны, например, краевые зоны или места установки стационарных предметов.

Нагревательный кабель

Schlüter®-DITRA-HEAT-E-CHC

7,5 Вт/м



Schlüter-DITRA-HEAT-E-CHC представляет собой электрический нагревательный кабель с односторонним подключением для прокладки в компенсационном мате Schlüter-DITRA-HEAT. При своей мощности 7,5 Вт/м кабель является умным решением для энергоэффективных зданий. (Технический паспорт 6.6)



Schlüter®-DITRA-HEAT-E-CHC



Нагревательный кабель для тонкого слоя

L (м)	Пол с подогревом, 80 Вт/м ² *		Ватт	Номер артикула	P (шт.)
	м ²	Стена с подогревом, 120 Вт/м ² **			
4	0,4	0,25	30	DH E CHC 4	10
6,76	0,6	0,43	51	DH E CHC 6	10
12,07	1,1	0,7	91	DH E CHC 12	10
17,66	1,6	1	132	DH E CHC 17	10
23,77	2,2	1,5	178	DH E CHC 23	10
29,87	2,7	1,8	224	DH E CHC 29	10
35,97	3,3	2,2	270	DH E CHC 35	10
41,56	3,8	2,6	312	DH E CHC 41	10
47,67	4,4	2,9	358	DH E CHC 47	10
53,77	5	3,3	403	DH E CHC 53	10
59,87	5,5	3,7	449	DH E CHC 59	10
71,57	6,6	4,4	537	DH E CHC 71	10
83,77	7,7	5,1	628	DH E CHC 83	10
95,47	8,8	5,9	716	DH E CHC 95	10
107,67	10	6,6	808	DH E CHC 107	10
136,16	12,7	8,4	1021	DH E CHC 136	10
164,07	15	10	1231	DH E CHC 164	10
192,27	17,7	11,8	1442	DH E CHC 192	10
216,27	20	13,2	1622	DH E CHC 216	10
244,37	22,7	15,1	1833	DH E CHC 244	10

* Допускается использование для пола и стен ** Допускается использование только для стен

Примечание:

Нагревательные кабели нельзя укорачивать.

При выборе нагревательного кабеля следует учитывать, что в таблице приведена площадь обогреваемой поверхности в м², а не общая площадь помещения. Для расчета площади обогреваемой поверхности необходимо вычесть из площади помещения неотапливаемые зоны, например, краевые зоны или места установки стационарных предметов.



Терморегулятор

Schlüter®-DITRA-HEAT-E-R6



Schlüter-DITRA-HEAT-E-R6 представляет собой многофункциональный регулятор температуры с подключением WiFi и опциональным голосовым управлением. Он обеспечивает регулирование температуры напольных и настенных покрытий с электрическим обогревом Schlüter-DITRA-HEAT-E. Управление осуществляется на выбор по 2-дюймовому (5,1 см) сенсорному дисплею, через приложение Schlüter-HEAT-CONTROL-App для iOS и Android либо с помощью голосовых команд посредством Amazon Alexa или Google Assistant. Регулятор температуры контролирует на выбор температуру поверхности или температуру помещения в соответствии с графиком. В комплект поставки включен запасной датчик.
(Технический паспорт б.б)

Schlüter®-DITRA-HEAT-E-R6

терморегулятор с сенсорным экраном (230 В), двумя дистанц. датчиками, WiFi и функцией речевого управления

Номер артикула	Р (набор)
DH E RT 6 / BW	10
★ DH E RT 6 / DA	10

Доступные цвета:



BW = бриллиантово-белый
DA = темно-антрацитовый

Schlüter®-DITRA-HEAT-E-R



Schlüter-DITRA-HEAT-E-R представляет собой регулятор температуры, обеспечивающий поддержание заданной температуры напольных и настенных покрытий с электрическим обогревом Schlüter-DITRA-HEAT-E. Управление осуществляется посредством 2-дюймового (5,1 см) сенсорного дисплея. Регулятор температуры контролирует на выбор температуру поверхности или температуру помещения в соответствии с графиком. В комплект поставки включен запасной датчик.
(Технический паспорт б.б)

Schlüter®-DITRA-HEAT-E-R

регулятор температуры с сенсорным экраном (230 В) с двумя дистанционными датчиками

Номер артикула	Р (набор)
DH E RT 2 / BW	10
★ DH E RT 2 / DA	10

Доступные цвета:



BW = бриллиантово-белый
DA = темно-антрацитовый

Schlüter®-DITRA-HEAT-E-R3



Schlüter-DITRA-HEAT-E-R3 представляет собой регулятор температуры, обеспечивающий поддержание заданной температуры напольных и настенных покрытий с электрическим обогревом Schlüter-DITRA-HEAT-E. Управление осуществляется посредством 3,5-дюймового (8,9 см) сенсорного дисплея. Регулятор температуры контролирует на выбор температуру поверхности или температуру помещения в соответствии с графиком. В комплект поставки включен запасной датчик.
(Технический паспорт б.б)

Schlüter®-DITRA-HEAT-E-R3

регулятор температуры с сенсорным экраном (230 В) с двумя дистанционными датчиками

Номер артикула	Р (набор)
DH E RT 3 / BW	10

Терморегулятор

Schlüter®-DITRA-HEAT-E-R4

Schlüter-DITRA-HEAT-E-R4 представляет собой аналоговый регулятор температуры для электрического нагрева напольных или настенных покрытий с Schlüter-DITRA-HEAT-E. Удобный для пользователя регулятор оснащен коммутатором для включения/выключения, а также наборным диском для установления заданной величины температуры. В комплект поставки включен запасной датчик.
(Технический паспорт 6.6)

Schlüter®-DITRA-HEAT-E-R4

регулятор температуры (230 В) с выключателем и двумя дистанционными датчиками

Номер артикула	Р (набор)
DH E RT 4 / BW	10

Примечание:

При укладке дистанционных датчиков непосредственно в компенсационный мат Schlüter-DITRA-HEAT включенный в объем поставки резервный датчик должен быть смонтирован там же.

Размоточный станок для нагревательного кабеля

Schlüter®-DITRA-HEAT-E-KARO

Schlüter-DITRA-HEAT-E-KARO – это простое, удобное для транспортировки вспомогательное приспособление для экономной бесперебойной прокладки нагревательных кабелей DITRA-HEAT-E. Оно подходит ко всем поставляемым нагревательным кабелям DITRA-HEAT независимо от длины.
(Технический паспорт 6.6)

Schlüter®-DITRA-HEAT-E-KARO

размоточный станок для нагревательного кабеля

Номер артикула	Р (шт.)
DH ZK A	5

Контрольный инструмент

Schlüter®-DITRA-HEAT-E-CT

Schlüter-DITRA-HEAT-E-CT представляет собой тестер для измерения и проверки сопротивления электрических кабелей нагрева Schlüter-DITRA-HEAT-E-HK и Schlüter-DITRA-HEAT-E-CHC, а также прилагаемых к регуляторам Schlüter-DITRA-HEAT-E дистанционных датчиков. При монтаже прибор следит за сопротивлением нагревательных кабелей. В случае дефекта монтер слышит акустический сигнал.
(Технический паспорт 6.6)

Schlüter®-DITRA-HEAT-E-CT

кабельный тестер

Номер артикула	Р (шт.)
DH E CT	10

Монтажный набор

Schlüter®-DITRA-HEAT-E-ZS

Schlüter-DITRA-HEAT-E-ZS представляет собой монтажный набор, состоящий из пустой трубы (2,5 мм), розетки подключения и гильзы для датчика. Набор может быть использован, если монтаж дистанционного датчика проводится в пустой трубе.
(Технический паспорт 6.6)

Schlüter®-DITRA-HEAT-E-ZS

монтажный набор для терморегулятора

Номер артикула	Р (набор)
DH E ZS 1	10



Schlüter®-DITRA-SOUND

Изоляция от ударного шума под плиткой



Шумы, возникающие на полу, приводят к образованию ударного звука. Schlüter-DITRA-SOUND эффективно снижает ударный звук в реконструируемых объектах на почти 13 dB(A). Это соответствует снижению ударного звука более чем на 50%. Большегрузная пленка объединяет в себе следующие характеристики:

- ✓ Снижение ударного звука/шума в помещении
- ✓ Перекрытие трещин
- ✓ Распределение нагрузок (передача нагрузок)

www.schluter-systems.com



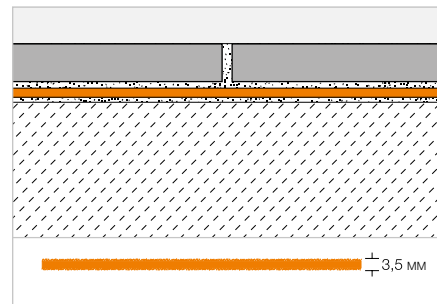
Изоляция от ударного шума

Schlüter®-DITRA-SOUND



Schlüter-DITRA-SOUND представляет собой толстую пленку на основе полиэтилена, верхняя и нижняя сторона которой покрыта специальной тканью, позволяющей добиваться лучшей фиксации при нанесении плиточного клея. Schlüter-DITRA-SOUND служит для изоляции от ударного шума, перекрытия стыков и соединений.

(Технический паспорт 6.3)



Schlüter®-DITRA-SOUND

толстая пленка из полиэтилена

Н (мм)	55 x 75 см = 0,41 м ² Номер артикула	PL (шт.)
3,5	DITRA-S 355	400

Картонная упаковка = 5 шт.

Рекомендуемый инструмент:

Schlüter-TROWEL, зубчатая часть 4 x 4, см. стр. 339.

Schlüter®-DITRA-SOUND

толстая ПЭ-пленка упаковка для большого объекта

Н (мм)	55 x 75 см = 0,41 м ² Номер артикула	PL (шт.)
3,5	DITRA-S 355 LV	400

Примечание:

Упаковка DITRA-S 355 LV предназначена для больших объектов. Schlüter-DITRA-SOUND поставляется в этом случае без внешней упаковки, что сокращает количество подлежащего утилизации упаковочного материала.

Накладка для стыков и соединений | окантовочная изоляционная лента



Schlüter®-DITRA-SOUND-KB

лента для защиты стыков

38 мм x 50 м Номер артикула	P (шт.)
DS KB 38	10



Schlüter®-DITRA-SOUND-RSK

окантовочная изоляционная лента

6 x 30 мм x 10 м Номер артикула	P (шт.)
DS RSK 630	20

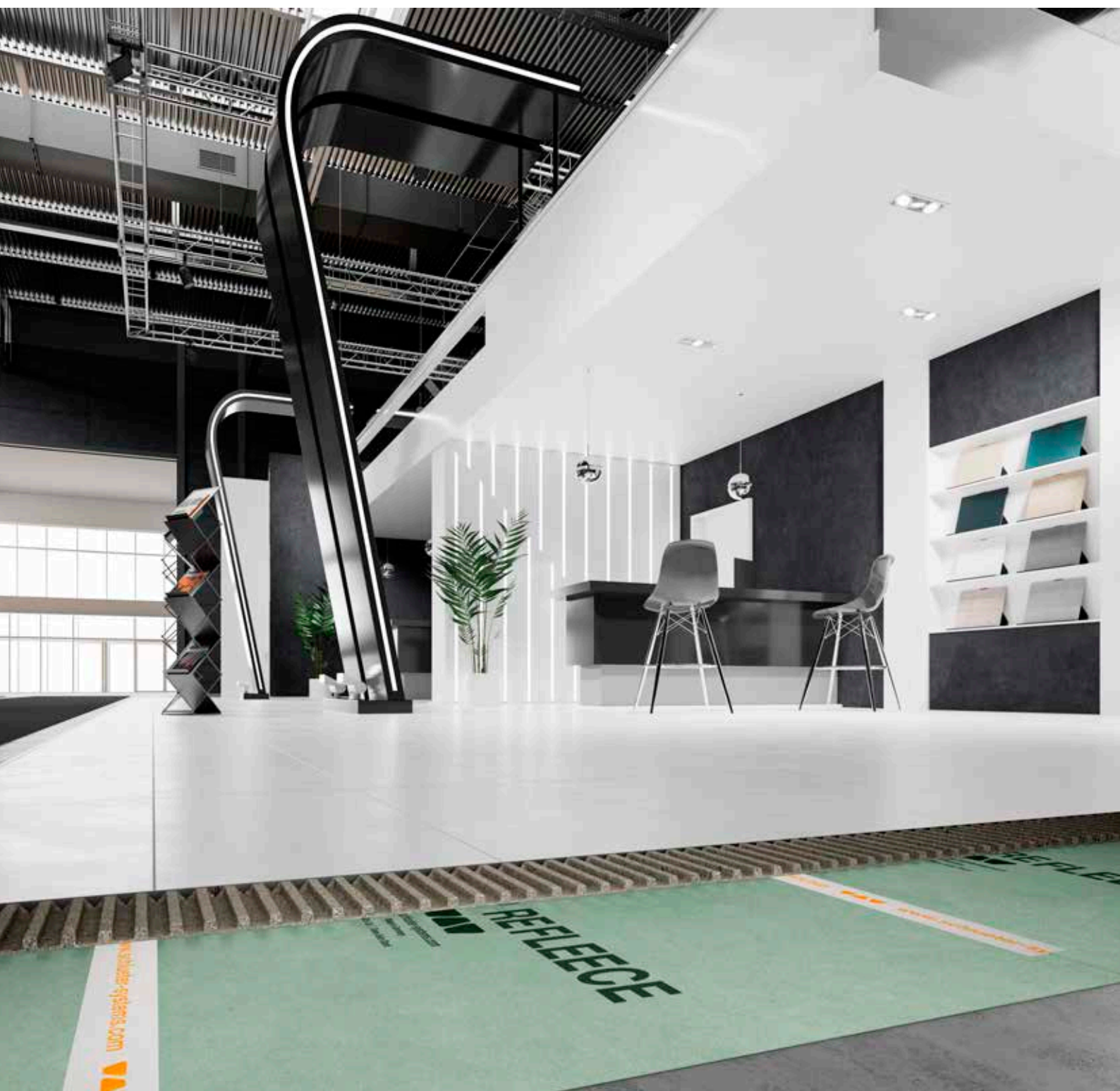


Schlüter®-REFLEECE

Войлок для повторной установки

Выставки, ярмарки, магазины: области применения, в которых напольные покрытия часто меняются, разнообразны. В таких ситуациях простой демонтаж является важным фактором.

Для этого Schlüter-REFLEECE предлагает практичное решение. Самоприлипающий войлок служит основанием для укладки плитки или покрытия из натурального камня и отделяет плиточный клей от существующего основания. Это обеспечивает простое удаление без остатков, не повреждая основания. К тому же Schlüter-REFLEECE снижает ударный шум на 9 дБ (согл. DIN EN ISO 10140) и состоит из переработанных ПЭТ-бутылок.

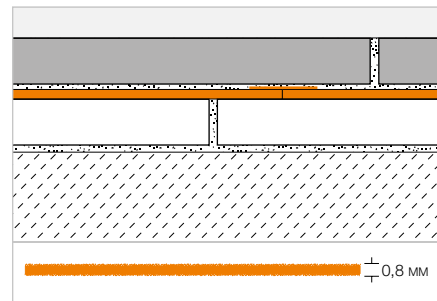


Войлок для повторной установки

Schlüter®-REFLEECE



Schlüter-REFLEECE – это войлок из переработанного ПЭТ с клеевым покрытием на обратной стороне. Он подходит для съемных напольных покрытий из плитки и натурального камня. Самоклеящаяся задняя часть легко снимается с основания во время демонтажа и не повреждает его. (Технический паспорт 20.1)



Schlüter®-REFLEECE

ПЭТ в рулонах

1 м x 30 м Номер артикула	PL (рулон)
REFL 30M	6

Schlüter®-DITRA-SOUND-KB

лента для защиты стыков

38 мм x 50 м Номер артикула	P (шт.)
DS KB 38	10

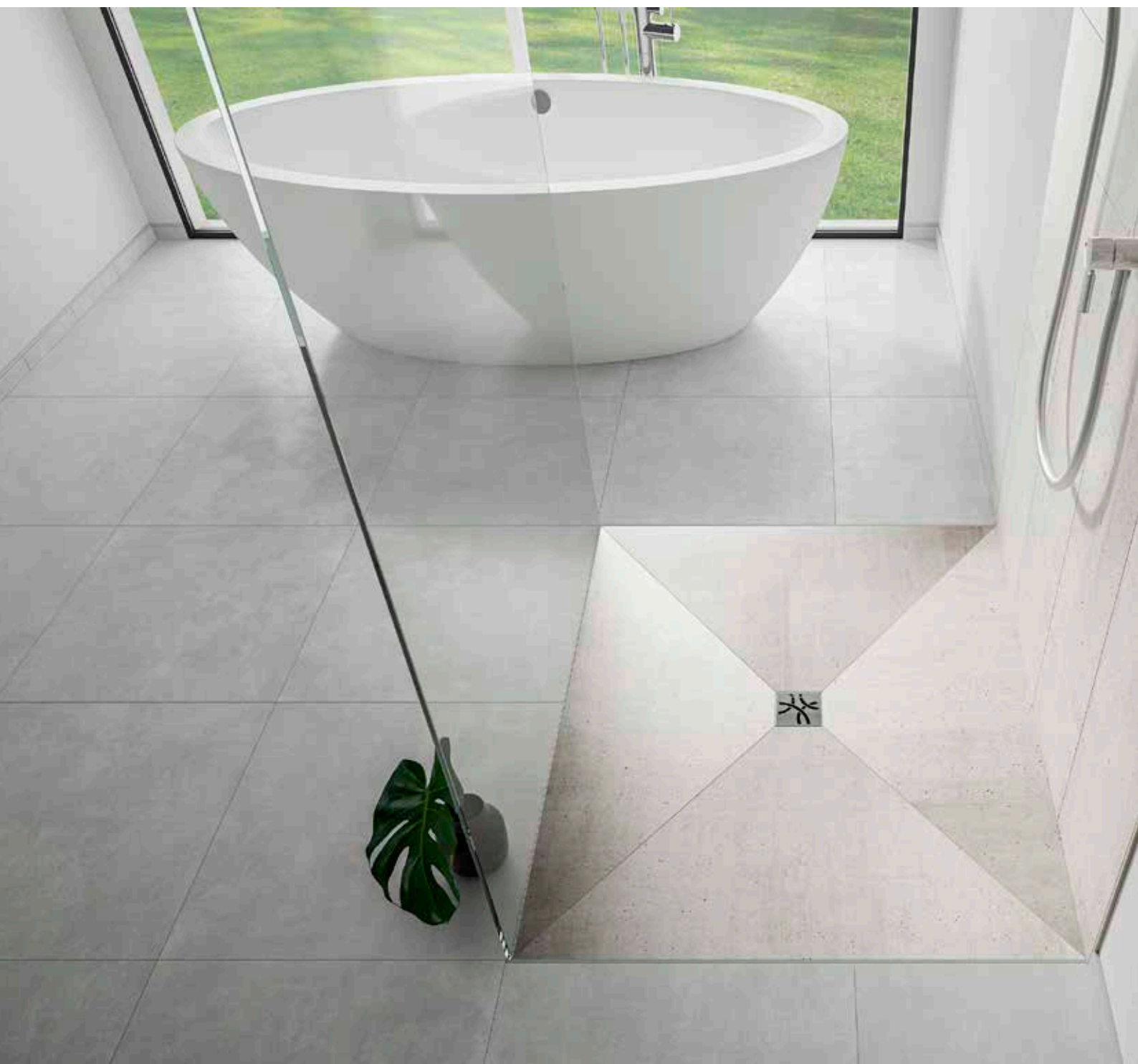




Schlüter®-KERDI

Гидроизоляция на стене и на полу,
дренаж, душевые полочки

Schlüter-KERDI представляет собой изоляционное полотно, которое используется в комбинации с плиточным покрытием. При помощи практичной нанесенной печатью растровой сетки для резки обработка этого продукта будет намного проще. В комплектацию системы KERDI входят уплотнительные ленты, уголки и манжеты для труб, а также уплотнительный клей Schlüter-KERDI-COLL, который служит для герметичного заклеивания стыков и соединений. Все эти изделия одного производителя. Системы напольного слива Schlüter-KERDI-DRAIN или Schlüter-KERDI-LINE служат для отвода воды; модульная система Schlüter-KERDI-SHOWER используется при установке душевых поддонов на уровне пола.





Schlüter®-KERDI

Комбинированная изоляция	190–192
Комплектующие	193–198

Schlüter®-KERDI-LINE

Дизайны KERDI-LINE	200–201
Дренажные профили	204–206
Комбинация решетка/рама	211–215, 224
Комплексные наборы – линейный душевой поддон на уровне пола	216
Горизонтальный линейный дренаж – горизонтальный корпус стока	208–209, 217–223
Вертикальный линейный дренаж – вертикальный корпус стока	225–227
Комплектующие	207, 229–230

Schlüter®-KERDI-DRAIN

Дизайны KERDI-DRAIN	240
Точечный дренаж – для внутренней зоны	242–247
Точечный дренаж – для внешней зоны	248–252
Комплексные наборы – свободная укладка во внешней зоне	253
Дренажные наборы	257
Комплектующие	254–256

Schlüter®-KERDI-SHOWER

Плиты с уклоном для KERDI-LINE	231–232
Плиты с уклоном для KERDI-DRAIN	259–260
Уплотнительные наборы	258

Schlüter®-SHOWERPROFILE

Наклонный клин	234–235
Профили для душевых поддонов на уровне пола	233, 236–238

Schlüter®-SHELF

Полочки	262–271
---------	---------



Schlüter®-KERDI

Надежная комбинированная изоляция



Вот уже более 35 лет Schlüter-KERDI обеспечивает надежную герметизацию в комбинации с плиткой и природным камнем. Вместе с уплотнительными полотнами, уплотнительными лентами, фасонными деталями и уплотняющим клеем KERDI-COLL в Вашем распоряжении имеется комплексная система для всегда безопасной и надежной комбинированной изоляции. А теперь и в трех вариантах ширины полотна: 100 см – 150 см – 200 см.

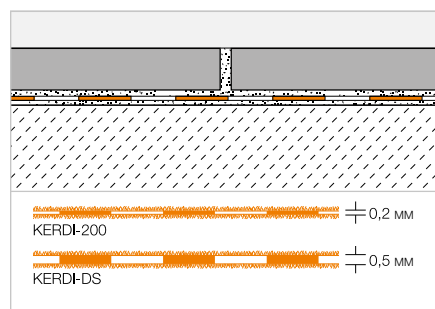
Комбинированная изоляция

Schlüter®-KERDI



Schlüter-KERDI представляет собой изоляционное полотно из полиэтилена, снабженное с обеих сторон специальной тканью для сцепления с плиточным клеем. Оно особенно хорошо подходит для изоляции в сочетании с плиточным покрытием на стенах и на полу. Благодаря высокому сопротивлению диффузии водяного пара Schlüter-KERDI-DS может использоваться в качестве паронепроницаемого слоя в сочетании с плиточным покрытием.

(Технический паспорт 8.1)



Schlüter®-KERDI 200

полиэтиленовая прокладка, в рулонах

L (м)	м ²	ширина = 1,00 м Номер артикула	PL (рулон)
5	5	KERDI 200 / 5M	75
10	10	KERDI 200 / 10M	50
30	30	KERDI 200	20
ширина = 1,50 м			
20	30	KERDI 200 150 / 20M	20
ширина = 2,00 м			
15	30	KERDI 200 200 / 15M	20

Schlüter®-KERDI-DS

ПЭ-прокладка для паронепроницаемого слоя, в рулонах

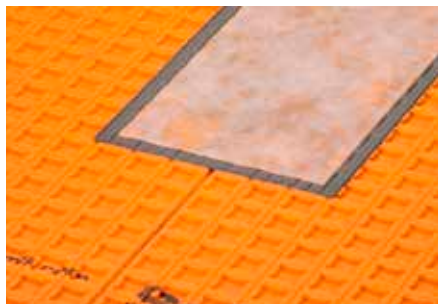
L (м)	ширина = 1,00 м Номер артикула	PL (рулон)
30	KERDI-DS	25

Рекомендуемый инструмент:

Schlüter-TROWEL, зубчатая часть 4 x 4, см. стр. 339.

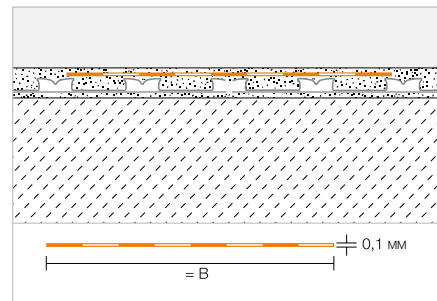
Уплотнительная лента

Schlüter®-KERDI-KEBA



Уплотнительные ленты из полиэтилена Schlüter-KERDI-KEBA снабжены с обеих сторон нетканым материалом. Они служат для изоляции стыков и соединений между стеной и полом.

(Технический паспорт 8.1)



Schlüter®-KERDI-KEBA

полиэтиленовая прокладка, в рулонах

В (мм)	рулон = 30 м Номер артикула	PL (рулон)
85	KEBA 100 / 85	336
125	KEBA 100 / 125	210
150	KEBA 100 / 150	210
185	KEBA 100 / 185	168
250	KEBA 100 / 250	126

Schlüter®-KERDI-KEBA/5M

полиэтиленовая прокладка, в рулонах

В (мм)	рулон = 5 м Номер артикула	P (рулон)
85	KEBA 100 / 85 / 5M	10
125	KEBA 100 / 125 / 5M	10
150	KEBA 100 / 150 / 5M	10
185	KEBA 100 / 185 / 5M	10
250	KEBA 100 / 250 / 5M	10

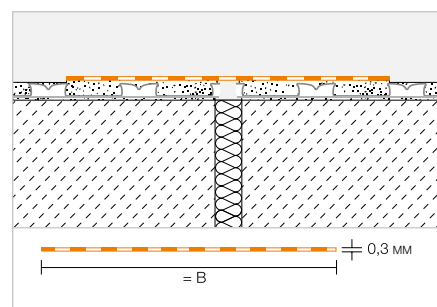
Уплотнительная лента

Schlüter®-KERDI-FLEX



Schlüter-KERDI-FLEX представляет собой уплотнительную ленту, используемую для гидроизоляции над деформационными швами.

(Технический паспорт 8.1)



Schlüter®-KERDI-FLEX

полиэтиленовая прокладка, в рулонах

В (мм)	рулон = 30 м Номер артикула	PL (рулон)
125	FLEX 125 / 30	210
250	FLEX 250 / 30	126

Schlüter®-KERDI-FLEX/5M

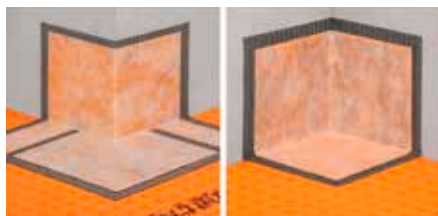
полиэтиленовая прокладка, в рулонах

В (мм)	рулон = 5 м Номер артикула	P (рулон)
125	FLEX 125 / 5M	10
250	FLEX 250 / 5M	10



Угловое уплотнение

Schlüter®-KERDI-KERECK



Schlüter-KERDI-KERECK являются заготовками для изготовления внешних и внутренних уголков, с помощью которых можно создавать дополнительно угловые элементы прямоугольной формы.
(Технический паспорт 8.1)

Schlüter®-KERDI-KERECK/A

заготовка (внешний уголок)

толщина (мм)	Упаковка = 5 шт. Номер артикула	P (упаковка)
0,1	KERECK 5 A	10

Schlüter®-KERDI-KERECK/I

заготовка (внутренний уголок)

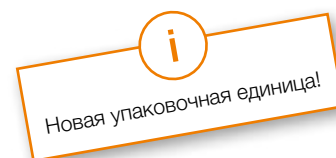
толщина (мм)	Упаковка = 5 шт. Номер артикула	P (упаковка)
0,1	KERECK 5 I	10

Угловое уплотнение

Schlüter®-KERDI-KERECK-F



Schlüter-KERDI-KERECK-F представляют собой готовые детали для оформления внутренних и внешних углов.
(Технический паспорт 8.1)



Schlüter®-KERDI-KERECK-F/A

Внешний уголок 90°, сборный

толщина (мм)	Упаковка = 2 шт. Номер артикула	P (упаковка)
0,1	KERECK / FA2	10
	Упаковка = 10 шт.	
0,1	KERECK / FA10	10
	Упаковка = 50 шт.	
★ 0,1	KERECK / FA50	10

Schlüter®-KERDI-KERECK-F/I

Внутренний уголок 90°, сборный

толщина (мм)	Упаковка = 2 шт. Номер артикула	P (упаковка)
0,1	KERECK / FI2	10
	Упаковка = 10 шт.	
0,1	KERECK / FI10	10
	Упаковка = 50 шт.	
★ 0,1	KERECK / FI50	10

Schlüter®-KERDI-KERECK-F/I 135°

Внутренний уголок 135°, сборный

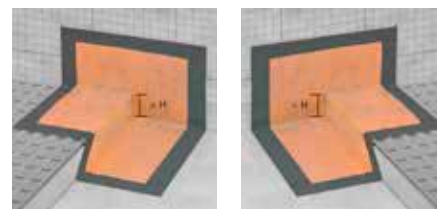
толщина (мм)	Упаковка = 2 шт. Номер артикула	P (упаковка)
0,1	KERECK 135 FI2	10

Угловое уплотнение

Schlüter®-KERDI-KERS



Schlüter-KERDI-KERS – готовые свариваемые фасонные детали для надежной гидроизоляции угловых элементов душевых поддонов на уровне пола.
(Технический паспорт 8.1)



Schlüter-KERDI-KERS
левое исполнение

Schlüter-KERDI-KERS
правое исполнение

Schlüter®-KERDI-KERS

внутренний уголок, сборный, слева

H (мм)	Номер артикула	P (шт.)
20	KERS 20 L	10
28	KERS 28 L	10

Schlüter®-KERDI-KERS

внутренний уголок, сборный, справа

H (мм)	Номер артикула	P (шт.)
20	KERS 20 R	10
28	KERS 28 R	10

Примечание:

Продукты Schlüter-KERDI-KERS 20 предназначены для душевых зон с длиной стороны 80 - 110 см.
Продукты Schlüter-KERDI-KERS 28 предназначены для душевых зон с длиной стороны 110 - 150 см.

Уплотнительная манжета

Schlüter®-KERDI-MV

Schlüter-KERDI-MV – это сборные манжеты для уплотнения при прокладке труб в соответствии со стандартом DIN 18534. Благодаря отсутствию войлочного слоя внутри манжеты можно применять для труб различного диаметра (см. Таблицу).

(Технический паспорт 8.1)

Schlüter®-KERDI-MV

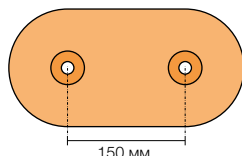
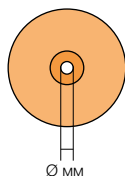
манжета без войлочного слоя внутри (в комплекте: 1 шт.)

Ø мм	для трубы диаметром (мм)	Номер артикула	Р (шт.)
9	12 – 30	KMV 9	10
15	22 – 40	KMV 15	10
21	30 – 60	KMV 21	10
35	45 – 80	KMV 35	10
65	75 – 140	KMV 65	10
15	22 – 40	KMV 15 D	10

Schlüter®-KERDI-MV

манжета без войлочного слоя внутри (в комплекте: 10 шт.)

Ø мм	для трубы диаметром (мм)	Номер артикула	Р (упаковка)
15	22 – 40	KMV 15/10	10
15	22 – 40	KMV 15 D/10	10



KMV 9



KMV 15



KMV 21



KMV 35



KMV 65



KMV 15 D*

* Осевой размер 150 мм

Уплотнительная манжета

Schlüter®-KERDI-PAS

Schlüter-KERDI-PAS представляют собой наборы из сборных манжет и специальной пластмассовой втулки. Манжета вместе с пластмассовой втулкой соединяется с заглушкой таким образом, что установленный впоследствии удлинитель крана может быть надежно уплотнен в соответствии с DIN 18534.

(Технический паспорт 8.1)

Schlüter®-KERDI-PAS

набор с манжетой и вспомогательным инструментом для обработки (в комплекте: 1 набор)

Ø мм	для трубы диаметром (мм)	Номер артикула	Р (набор)
15	22 – 40	KMV 15 PAS	10
15	22 – 40	KMV 15 D PAS	10

Schlüter®-KERDI-PAS

набор с манжетой и вспомогательным инструментом для обработки (в комплекте: 10 набор)

Ø мм	для трубы диаметром (мм)	Номер артикула	Р (упаковка)
15	22 – 40	KMV 15 PAS/10	10
15	22 – 40	KMV 15 D PAS/10	10



KMV 15 PAS



KMV 15 D PAS*

* Осевой размер 150 мм



Уплотнительная манжета

Schlüter®-KERDI-KM



Schlüter-KERDI-KM – это сборные манжеты для уплотнения при прокладке труб в соответствии со стандартом DIN 18534. (Технический паспорт 8.1)

Schlüter®-KERDI-KM

манжета для труб $\varnothing = 22$ мм для трубы 25 мм

толщина (мм)	Упаковка = 5 шт. Номер артикула	P (упаковка)
0,1	KM 5117 / 22	10

Schlüter®-KERDI-CID

Дверные проемы в соответствии с требуемыми стандартами

Правила гидроизоляции внутренних помещений требуют защиты смежных, не гидроизолированных помещений от воды, которая скапливается в зонах повышенной влажности, в том числе в дверных зонах. Наборы Schlüter-KERDI-CID обеспечивают защиту от капиллярной влажности для проходных зон при разных направлениях открывания двери.

Преимущества:

- ✓ Надежность в системе
- ✓ Проверенные технологии: исполнение с нержавеющей сталью
- ✓ В наборы входят фасонные детали

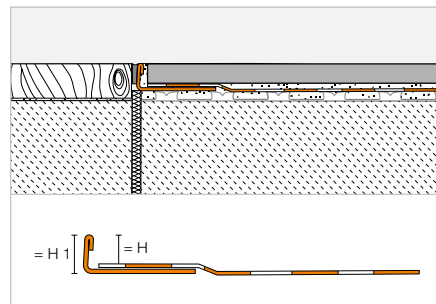


Гидроизоляционные наборы

Schlüter®-KERDI-CID



Schlüter-KERDI-CID представляют собой гидроизоляционные наборы для защиты от капиллярной влажности на полу в зонах дверных проходов, соответствующие стандарту DIN 18534. Предлагаются различные варианты исполнения для направления открывания двери внутрь/наружу. Набор состоит из профиля Schlüter-SCHIENE-E с ламинированной уплотнительной лентой KERDI-KEBA и подходящих фасонных деталей KERDI-KERECK. Профиль может быть индивидуально укорочен согласно соответствующему размеру двери. Детали склеиваются между собой с помощью уплотняющего клея KERDI-COLL (не входит в набор).
(Технический паспорт 8.11)



Schlüter®-KERDI-CID

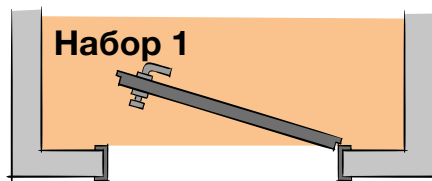


SCHIENE-E V4A с уплотнительной лентой из ПЭ (набор 1), длина: 1,15 м

H (мм)	H1 (мм)	Номер артикула	P (набор)
10	12	KCID E 110 S1	10
12	14	KCID E 125 S1	10
14	16	KCID E 150 S1	10

Набор содержит:

- 1 x Schlüter-SCHIENE-E V4A с уплотнительной лентой
- 1 x 2 уголки KERDI-KERECK-SD (для правой и левой сторон)



Schlüter®-KERDI-CID

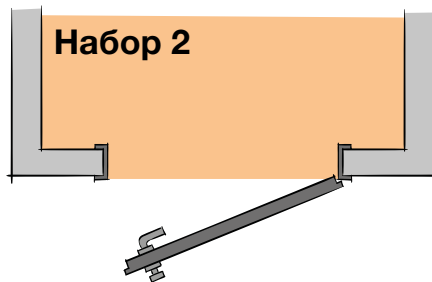


SCHIENE-E V4A с уплотнительной лентой из ПЭ (набор 2), длина: 1,15 м

H (мм)	H1 (мм)	Номер артикула	P (набор)
10	12	KCID E 110 S2	10
12	14	KCID E 125 S2	10
14	16	KCID E 150 S2	10

Набор содержит:

- 1 x Schlüter-SCHIENE-E V4A с уплотнительной лентой
- 2 x 2 уголки KERDI-KERECK (внешние/внутренние)



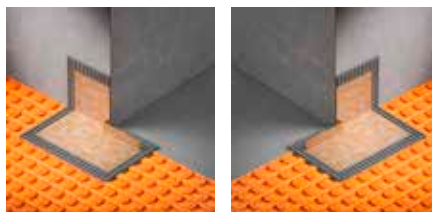
Угловое уплотнение

Schlüter®-KERDI-KERECK-SD



внешний уголок 90°, сборный, применение на двери слева/справа

толщина (мм)	набор = 2 шт. Номер артикула	P (набор)
0,1	KERECK / SD	10



Примечание:

Материалы и необходимые руководства для работы со Schlüter-KERDI-CID доступны в разделе загрузок.



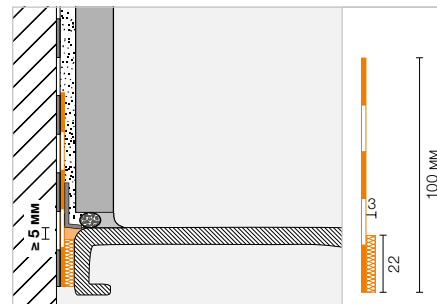


Набор для гидроизоляции

Schlüter®-KERDI-TS



Schlüter-KERDI-TS – это набор для надежного герметичного соединения встроенных элементов, таких как ванны и душевые поддоны из эмалированной стали, акрила или литьевого камня (в соответствии с DIN 18534-1), с уплотнительной системой Schlüter-KERDI. Он включает в себя уплотнительную ленту из полиэтилена с нетканым материалом по обеим сторонам и самоклеящейся звукоизоляционной лентой, а также изоляционный материал.
(Технический паспорт 8.9)



Schlüter®-KERDI-TS

комплексный набор для герметичного соединения

L (м)	Номер артикула	P (набор)
2	KE TS / 200	10
2,8	KE TS / 280	10
3,8	KE TS / 380	10

Комплексный набор содержит:

- уплотнительную ленту 2/2,8/3,8 м
- монтажный клей Schlüter-KERDI-FIX 290 мл
- 2 чистящие салфетки
- 1/2/2 монтажный уголок (монтажных уголков)



Schlüter®-KERDI-TSB

базовый набор для герметичного соединения

L (м)	Номер артикула	P (набор)
10	KE TSB / 1000	10

Базовый набор содержит:

- уплотнительная лента 10 м
- 8 чистящих салфеток
- 6 монтажных уголков



Набор для гидроизоляции

Schlüter®-KERDI-TS-ZC



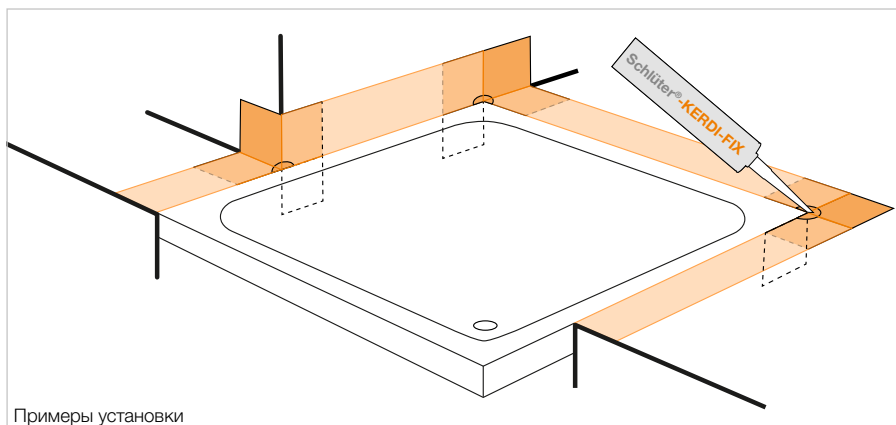
Schlüter-KERDI-TS-ZC представляет собой дополняющий набор для надежного герметичного соединения встроенных элементов (см. рисунок), таких как ванны и душевые поддоны, в сочетании с уплотнительными наборами Schlüter-KERDI-TS. Он включает в себя уплотнительную манжету и монтажный уголок.

(Технический паспорт 8.9)

Schlüter®-KERDI-TS-ZC

дополняющий набор

Номер артикула	Р (набор)
KE TS ZC	10



Примеры установки

В дополняющем наборе содержатся следующие компоненты:

- 1 манжета из ПЭ с нанесенным с двух сторон нетканым материалом, 120 x 120 мм
- 1 монтажный уголок

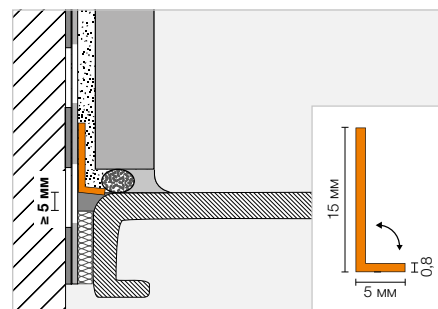
Защита от повреждений режущими предметами

Schlüter®-KERDI-CP



Schlüter-KERDI-CP – это укорачиваемое приспособление, защищающее от повреждений режущими предметами, используемое для защиты плоскости уплотнения при последующем обновлении силиконового шва. Сгибаемый профиль используется индивидуально и может быть смонтирован непосредственно в клеевое основание или в свеженанесенный Schlüter-KERDI-FIX.

(Технический паспорт 8.9)



Schlüter®-KERDI-CP

полипропиленовая защита от повреждений режущими предметами

L (м)	Номер артикула	Р (шт.)
2	KE CP / 200	10
2,8	KE CP / 280	10
3,8	KE CP / 380	10
10	KE CP / 1000	10





Уплотняющий клей

Schlüter®-KERDI-COLL-L

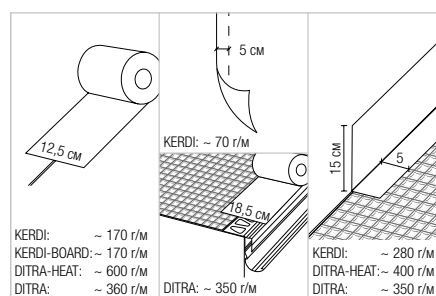
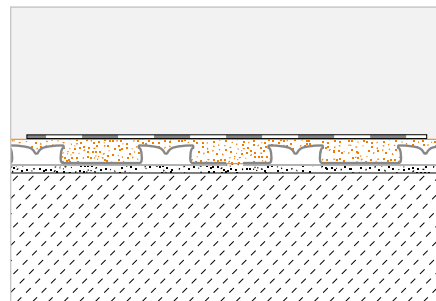


Schlüter®-KERDI-COLL-L

двухкомпонентный уплотняющий клей

Вес (кг)	Номер артикула	PL (шт.)
1,85	KERDI-COLL-L 185	110
4,25	KERDI-COLL-L	75

Schlüter-KERDI-COLL-L представляет собой двухкомпонентный уплотняющий клей на основе цементирующего реактивного порошка и дисперсии акрилата без растворителя. Он предназначен для приклеивания и уплотнения уложенных внахлестку полотен Schlüter-KERDI. Кроме того, с помощью Schlüter-KERDI-COLL-L обеспечивается герметическое склеивание стыков и уплотнительных лент Schlüter-KERDI-KEBA на комбинированных уплотнениях с пригодными для этого системными изделиями Schlüter, а также на краевых профилях Schlüter-BARA. (Технический паспорт 8.4)



Монтажный клей

Schlüter®-KERDI-FIX



Schlüter-KERDI-FIX – эластичный монтажный клей на основе MS-полимера. Он применяется для склеивания профилей и Schlüter-KERDI-BOARD, а также для герметизации стыковых соединений и стыков полотна Schlüter-KERDI. (Технический паспорт 8.3)



Schlüter®-KERDI-FIX

MS-полимер

Емкость (мл)	Номер артикула	Р (шт.)
290	KERDIFIX / BW	12
290	KERDIFIX / G	12



Schlüter®-KERDI-LINE

Элегантный дренаж



Системы линейного дренажа придают элегантность и обеспечивают функциональность душевых поддонов на уровне пола. С Schlüter-KERDI-LINE мы предлагаем Вам комплексные системы, которые соединяют в себе все компоненты для отвода воды из безбарьерной душевой зоны. Особую изюминку придаст My Schlüter-KERDI-LINE: Здесь решетку и/или раму канавки для отвода воды можно дополнить индивидуальной гравюрой.

- ✓ До 14 разных по длине желобков
- ✓ Минимальная высота конструкции
- ✓ Комплексные наборы, в том числе с уплотнительным манжетой
- ✓ Девять различных видов крышек желобков
- ✓ Schlüter-KERDI-LINE-STYLE в трех элегантных видах дизайна с узкой контурной рамой
- ✓ Индивидуально оформляемые решетки и рамы из нержавеющей стали
- ✓ Гибко приспосабливается к половым покрытиям различной толщины
- ✓ Теперь можно укоротить до необходимой длины
- ✓ Обширный ассортимент, в том числе наклонный клин и профили для защиты от водяных потоков

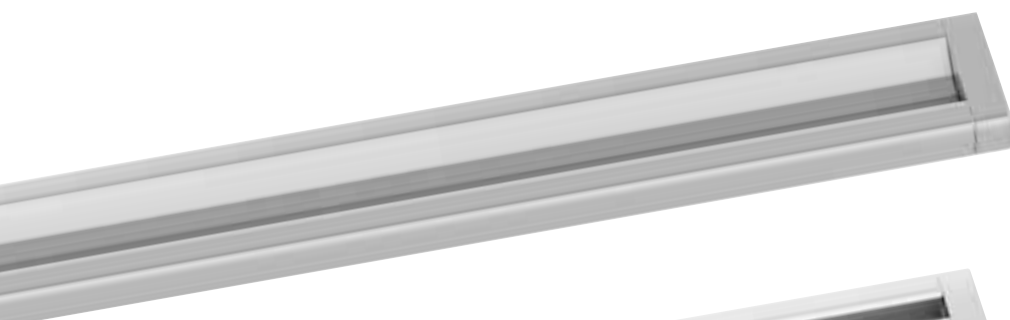


Schlüter®-KERDI-LINE

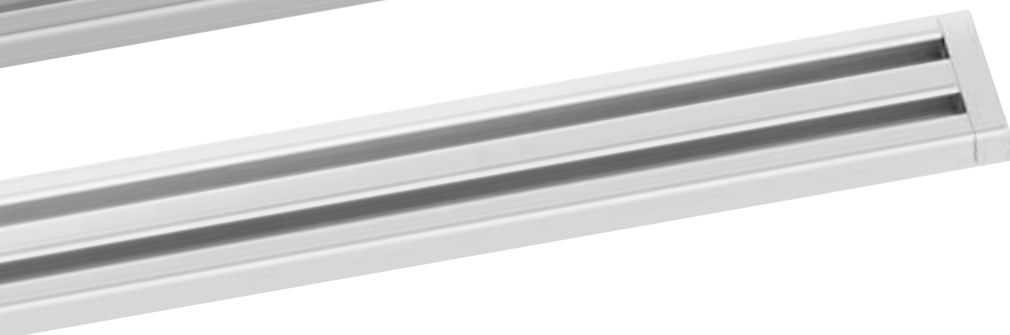
Краткий обзор всех дизайнов

В этом обзоре представлен широкий спектр вариантов дизайна, которые Schlüter-Systems предлагает для линейного дренажа. Выбираете ли вы классику в профильной раме или полагаетесь на инновационный сток VARIO: вы всегда получаете проверенное качество Schlüter.

Schlüter®-KERDI-LINE-VARIO: индивидуально укорачиваемые профили стока

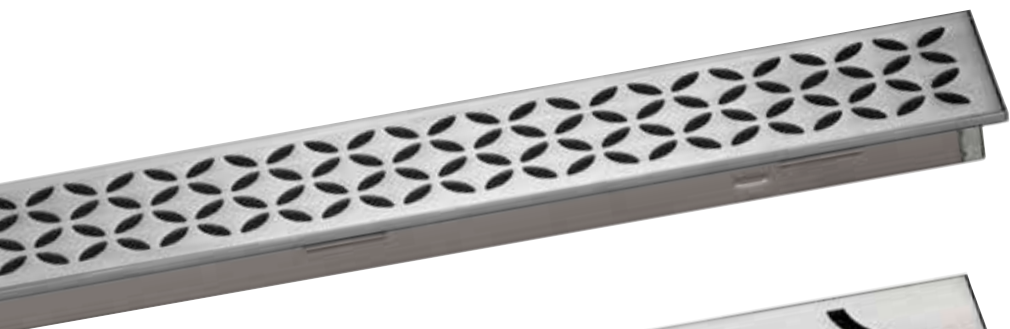


дизайн COVE



дизайн WAVE

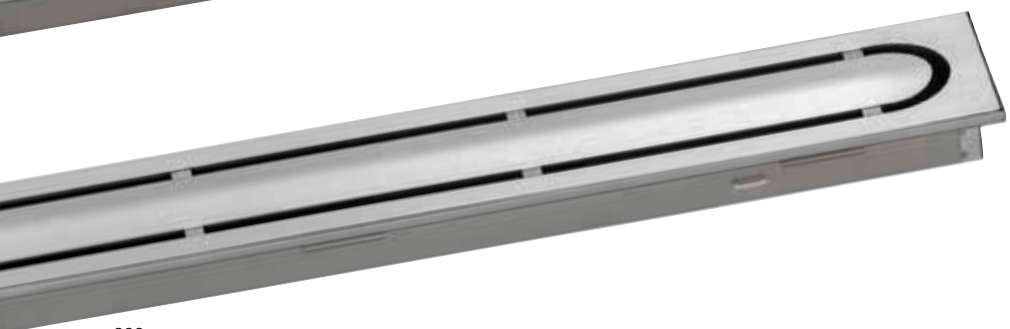
Schlüter®-KERDI-LINE-STYLE: Элегантные дизайнерские крышки в контурной раме



дизайн FLORAL



дизайн CURVE



дизайн PURE

Schlüter®-KERDI-LINE: Классики в профильной раме



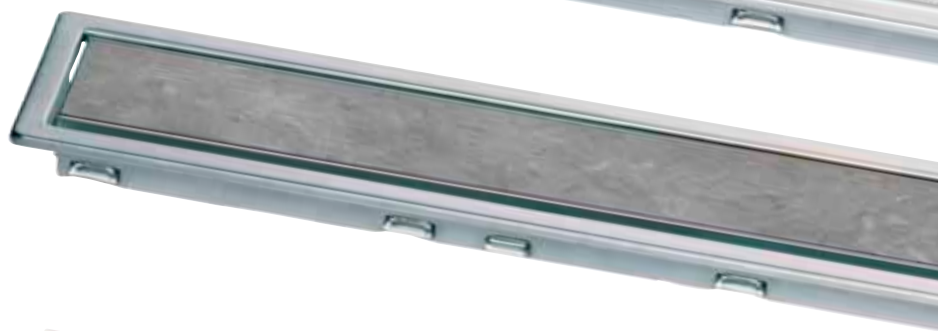
Дизайн А: SOLID



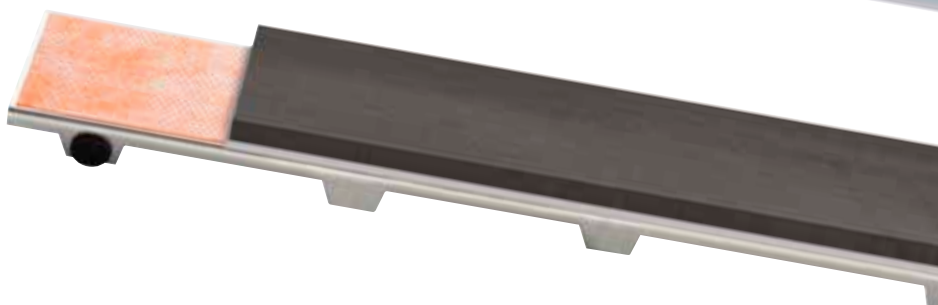
Дизайн В: SQUARE



Дизайн С: FRAMED TILE



Дизайн D: TILE (без рамы)





Schlüter®-KERDI-LINE-VARIO

Уникальная переменная система дренажа

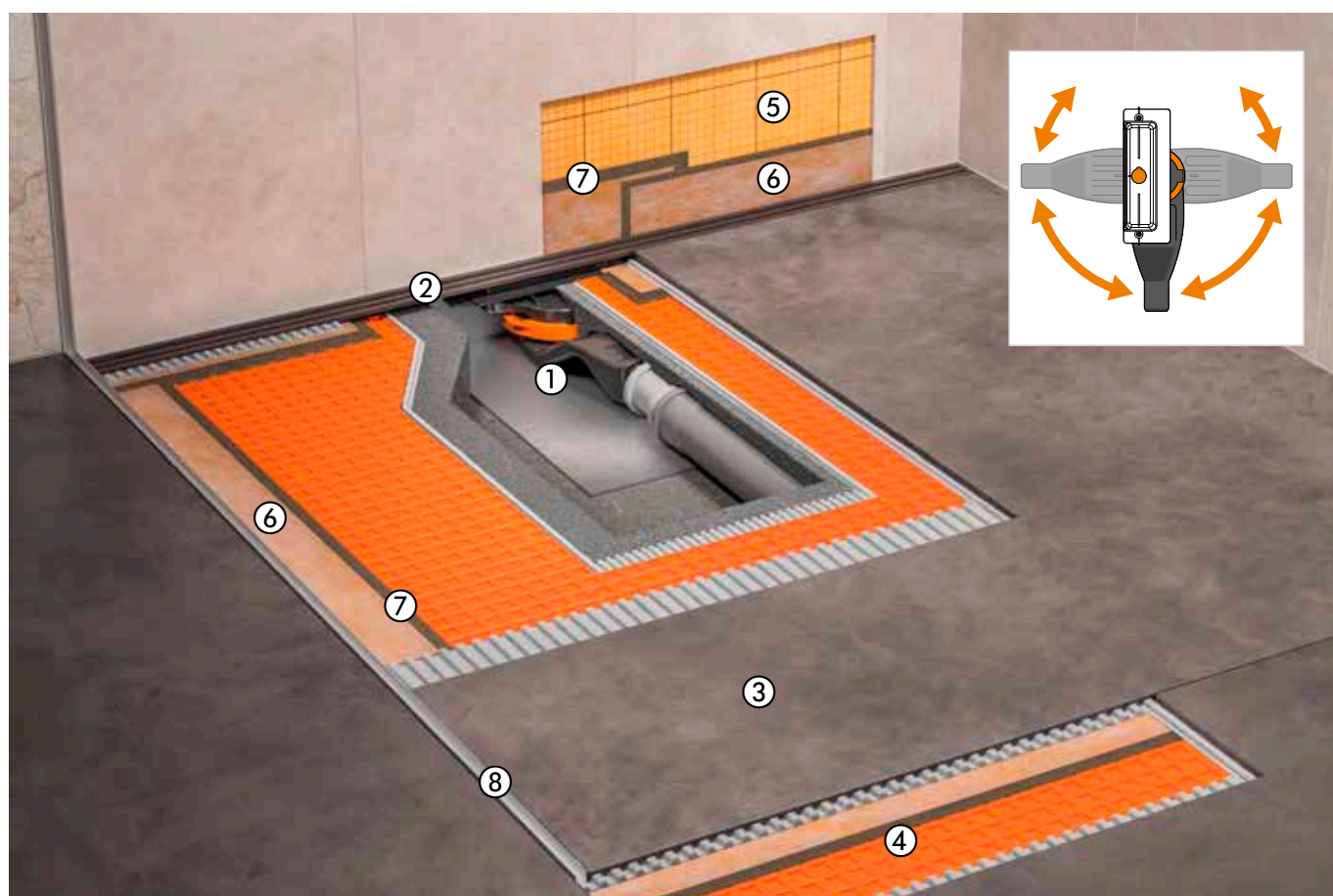
Наша переменная система линейного дренажа для душевых поддонов на уровне пола. Индивидуально укорачиваемые дренажные профили с новаторским дизайном соединяются с плоско монтируемым корпусом стока. Жестко встроенная гибкая манжета KERDI обеспечивает надежное присоединение стока к уплотнению поверхности. Сток может поворачиваться на 360°, что обеспечивает необходимую гибкость при монтаже.

- ✓ Изящные узкие дренажные профили
- ✓ Высококачественные материалы: крацованная нержавеющая сталь и алюминий с покрытием TRENDLINE
- ✓ Дренажные профили (120 см или 180 см) индивидуально укорачиваются и регулируются по высоте
- ✓ В комплект входят торцевые заглушки
- ✓ Малая монтажная высота
- ✓ Несъемный встроенный сифонный затвор
- ✓ Надежное присоединение с помощью гибкой уплотнительной манжеты KERDI
- ✓ Корпус стока, поворачивающийся на 360°
- ✓ Неприхотливость в обслуживании благодаря эффекту самоочистки
- ✓ Высокая пропускная способность слива
- ✓ Звукоизоляционный элемент
- ✓ Проверенное качество KERDI-LINE



Через дренажные профили Schlüter-KERDI-LINE-VARIO сточная вода попадает в очень плоско установленный двухсегментный узел стока. Этот узел, состоящий из адаптера стока со встроенной гибкой уплотнительной манжетой и волнообразным стоком, отводит сточную воду по горизонтали в канализационную систему здания. Необходимый уклон для дренажа обеспечивается благодаря бесшовному полу с уклоном (2 %).

Schlüter-DECO-SG фиксирует стеклянные разделители в заданной позиции. Schlüter-KERDI и -DITRA обеспечивают герметизацию в зонах стены и пола. Герметизация стыков выполняется при помощи уплотнительных лент Schlüter-KERDI-KEBA в сочетании с Schlüter-KERDI-COLL.



- ① Волнообразный сток Schlüter®-KERDI-LINE-VARIO-H
- ② Дренажный профиль Schlüter®-KERDI-LINE-VARIO
- ③ Бесшовный пол с уклоном
- ④ Schlüter®-DITRA
- ⑤ Schlüter®-KERDI 200
- ⑥ Schlüter®-KERDI-KEBA
- ⑦ Schlüter®-KERDI-COLL
- ⑧ Schlüter®-DECO-SG

Страница 208–209

Страница 204–206

–

Страница 169

Страница 190

Страница 191

Страница 198

Страница 238



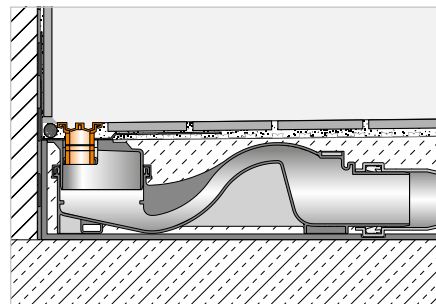
Дренажный профиль

Schlüter®-KERDI-LINE-VARIO WAVE



Schlüter-KERDI-LINE-VARIO WAVE – это укорачиваемый W-образный дренажный профиль, применяемый со сливной воронкой Schlüter-KERDI-LINE-VARIO-H. Он выполнен из таких материалов, как крацованная нержавеющая сталь V4A (номер материала 1.4404 = AISI 316L) и алюминий с высококачественным порошковым покрытием TRENDLINE. Дренаж осуществляется через центральную водосточную щель длиной 140 мм. Она элегантно закрывается съемной накладной пластиной. Профиль поставляется с двумя торцевыми заглушками и может регулироваться в соответствии с указанной заказчиком толщиной напольного покрытия с помощью подкладок из тонкослойного раствора.

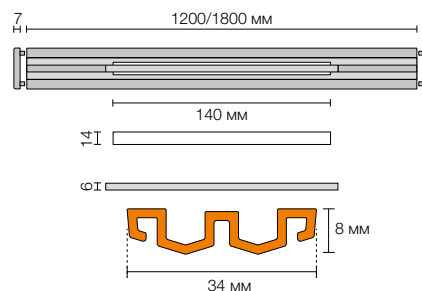
(Технический паспорт 8.10)



Schlüter®-KERDI-LINE-VARIO WAVE 34

дренажный профиль, дизайн WAVE (D 10), алюминий со структурным покрытием

L (см)	H = 8 мм Номер артикула	P (набор)
120	KL VR D10 MBW 120	10
120	KL VR D10 MGS 120	10
120	KL VR D10 TSBG 120	10
120	KL VR D10 TSC 120	10
120	KL VR D10 TSDA 120	10
120	KL VR D10 TSI 120	10
120	KL VR D10 TSOB 120	10
120	KL VR D10 TSSG 120	10
180	KL VR D10 MBW 180	10
180	KL VR D10 MGS 180	10
180	KL VR D10 TSBG 180	10
180	KL VR D10 TSC 180	10
180	KL VR D10 TSDA 180	10
180	KL VR D10 TSI 180	10
180	KL VR D10 TSOB 180	10
180	KL VR D10 TSSG 180	10



Подходит для покрытия толщиной 6–15 мм (с DITRA или DITRA-HEAT) и 6–12 мм (с DITRA-HEAT-DUO).

В сочетании с удлинителем рамы KL VR DSE 14 подходит для покрытий толщиной до 25 мм (с DITRA или DITRA-HEAT) и до 22 мм (с DITRA-HEAT-DUO), см. с. 207.

Schlüter®-KERDI-LINE-VARIO WAVE 42

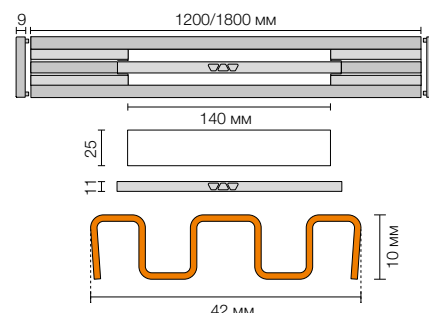
дренажный профиль, дизайн WAVE (D 10), крацованная нержавеющая сталь V4A

L (см)	H = 10 мм Номер артикула	P (набор)
120	KL VR1 D10 EB 120	10
180	KL VR1 D10 EB 180	10

Подходит для покрытия толщиной 8–18 мм (с DITRA или DITRA-HEAT) и 8–15 мм (с DITRA-HEAT-DUO).

В сочетании с удлинителем рамы KL VR DSE 23 подходит для покрытий толщиной до 28 мм (с DITRA или DITRA-HEAT) и до 25 мм (с DITRA-HEAT-DUO), см. с. 207.

Профиль KERDI-LINE-VARIO WAVE 42 из нержавеющей стали подходит для проезда на инвалидных колясках.

**Schlüter®-KERDI-LINE-VARIO WAVE 42**

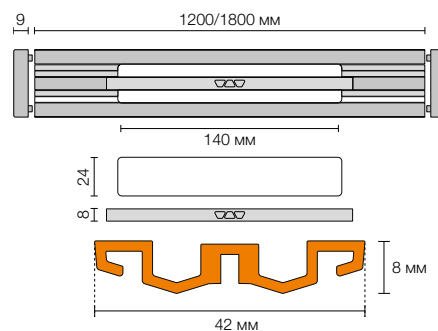
дренажный профиль, дизайн WAVE (D 10), алюминий со структурным покрытием

L (см)	H = 8 мм Номер артикула	P (набор)
120	KL VR1 D10 MBW 120	10
120	KL VR1 D10 MGS 120	10
120	KL VR1 D10 TSBG 120	10
120	KL VR1 D10 TSC 120	10
120	KL VR1 D10 TSDA 120	10
120	KL VR1 D10 TSI 120	10
120	KL VR1 D10 TSOB 120	10
120	KL VR1 D10 TSSG 120	10
180	KL VR1 D10 MBW 180	10
180	KL VR1 D10 MGS 180	10
180	KL VR1 D10 TSBG 180	10
180	KL VR1 D10 TSC 180	10
180	KL VR1 D10 TSDA 180	10
180	KL VR1 D10 TSI 180	10
180	KL VR1 D10 TSOB 180	10
180	KL VR1 D10 TSSG 180	10

Подходит для покрытия толщиной 6–15 мм (с DITRA или DITRA-HEAT) и 6–12 мм (с DITRA-HEAT-DUO).

В сочетании с удлинителем рамы KL VR DSE 23 подходит для покрытий толщиной до 25 мм (с DITRA или DITRA-HEAT) и до 22 мм (с DITRA-HEAT-DUO), см. с. 207.

Профили KERDI-LINE-VARIO WAVE 42 могут дополнительно оснащаться улавливателем волос KL VR S 23, см. с. 207.

**Примечание:**

Дренажные профили серии Schlüter-KERDI-LINE-VARIO применяются только со сливными воронками Schlüter-KERDI-LINE-VARIO-H.

В комплект входят две торцевые заглушки.

Доступные поверхности | цвета

Перечень поверхностей и цветов см., начиная со страницы 342.

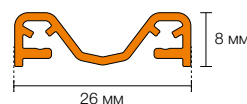
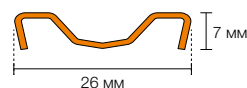
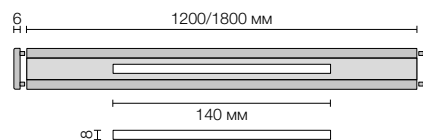
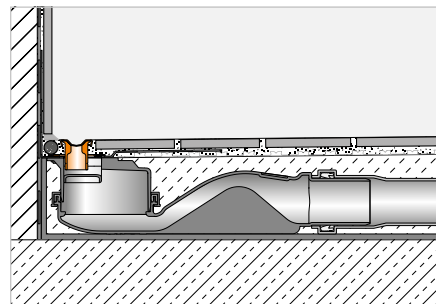


Дренажный профиль

Schlüter®-KERDI-LINE-VARIO COVE



Schlüter-KERDI-LINE-VARIO COVE – это укорачиваемый вогнутый дренажный профиль, применяемый со сливной воронкой Schlüter-KERDI-LINE-VARIO-H. Он выполнен из таких материалов, как крацованная нержавеющая сталь V4A (номер материала 1.4404 = AISI 316L) и алюминий с высококачественным порошковым покрытием TRENDLINE. Дренаж осуществляется через центральную водосточную щель шириной всего 8 мм и длиной 140 мм. Профиль поставляется с двумя торцевыми заглушками и может регулироваться в соответствии с указанной заказчиком толщиной напольного покрытия с помощью подкладок из тонкослойного раствора. Профиль подходит для проезда на инвалидных колясках. (Технический паспорт 8.10)



Schlüter®-KERDI-LINE-VARIO COVE 26

дренажный профиль, дизайн COVE (D 9), крацованная нержавеющая сталь V4A

L (см)	H = 7 мм Номер артикула	P (набор)
120	KL VR D9 EB 120	10
180	KL VR D9 EB 180	10

Schlüter®-KERDI-LINE-VARIO COVE 26

дренажный профиль, дизайн COVE (D 9), алюминий со структурным покрытием

L (см)	H = 8 мм Номер артикула	P (набор)
120	KL VR D9 MBW 120	10
120	KL VR D9 MGS 120	10
120	KL VR D9 TSBG 120	10
120	KL VR D9 TSC 120	10
120	KL VR D9 TSDA 120	10
120	KL VR D9 TSI 120	10
120	KL VR D9 TSOB 120	10
120	KL VR D9 TSSG 120	10
180	KL VR D9 MBW 180	10
180	KL VR D9 MGS 180	10
180	KL VR D9 TSBG 180	10
180	KL VR D9 TSC 180	10
180	KL VR D9 TSDA 180	10
180	KL VR D9 TSI 180	10
180	KL VR D9 TSOB 180	10
180	KL VR D9 TSSG 180	10

Подходит для покрытия толщиной 6–15 мм (с DITRA или DITRA-HEAT) и 6–12 мм (с DITRA-HEAT-DUO).

В сочетании с удлинителем рамы KL VR DSE 14 подходит для покрытий толщиной до 25 мм (с DITRA или DITRA-HEAT) и до 22 мм (с DITRA-HEAT-DUO), см. с. 207.

Примечание:

Дренажные профили серии Schlüter-KERDI-LINE-VARIO применяются только со сливными воронками Schlüter-KERDI-LINE-VARIO-H.

В комплект входят две торцевые заглушки.

Доступные поверхности | цвета



Перечень поверхностей и цветов см., начиная со страницы 342.

Удлинитель

Schlüter®-KERDI-LINE-VARIO-DSE



KL VR DSE 14

Schlüter-KERDI-LINE-VARIO-DSE – это набор удлинителей рамы, позволяющий использовать соответствующие дренажные профили с покрытиями толщиной более 10 мм.

(Технический паспорт 8.10)



KL VR DSE 23

Schlüter®-KERDI-LINE-VARIO-DSE

удлинитель для KERDI-LINE-VARIO

Номер артикула	Р (шт.)
KL VR DSE 14	10

Примечание:

Удлинитель KL VR DSE 14 комбинируется с дренажными профилями серий COVE и WAVE 34.

Schlüter®-KERDI-LINE-VARIO-DSE

удлинитель для KERDI-LINE-VARIO

Номер артикула	Р (набор)
KL VR DSE 23	10

Примечание:

Удлинитель KL VR DSE 23 комбинируется только с дренажными профилями серии WAVE 42.

Улавливатель волос

Schlüter®-KERDI-LINE-VARIO-S



Schlüter-KERDI-LINE-VARIO-S – это дополнительный улавливатель волос для серии профилей WAVE 42, который не только улавливает волосы, но и предотвращает проваливание в сточную систему мелких предметов, таких как украшения.

(Технический паспорт 8.10)

Schlüter®-KERDI-LINE-VARIO-S

улавливатель волос для KERDI-LINE-VARIO WAVE 42

Номер артикула	Р (шт.)
KL VR S 23	10



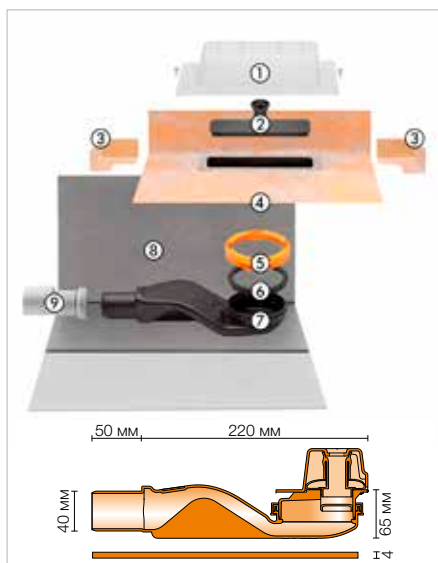
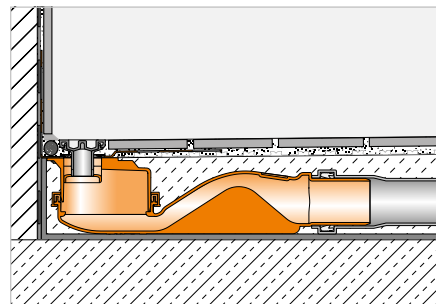
Горизонтальный линейный дренаж

Schlüter®-KERDI-LINE-VARIO-H 40



Schlüter-KERDI-LINE-VARIO-H 40 представляет собой комплексный набор для линейных душевых поддонов на уровне пола. Он состоит из адаптера стока со встроенной гибкой уплотнительной манжетой KERDI. Этот водонепроницаемый адаптер неподвижно вставлен на заводе в волнообразный сток с уплотнением, что обеспечивает очень малую монтажную высоту. Адаптер дополнительно зафиксирован зажимным кольцом. KERDI-LINE-VARIO-H 40 имеет универсальное применение и может использоваться для центрального монтажа в поверхности или в зоне стены. В силу высокой скорости потока слив самоочищается и не требует большого ухода. Звукоизоляционный элемент, входящий в комплект, надежно предотвращает передачу звука в окружающую конструкцию, а также служит вспомогательным средством позиционирования при непосредственном монтаже в стене.

(Технический паспорт 8.10)



Компоненты, входящие в набор:

- 1 Крышка для защиты при строительных работах
- 2 Штуцер для проверки воды
- 3 Угловое уплотнение (для сплошной боковой стены)
- 4 Адаптер желоба с гибкой уплотнительной манжетой
- 5 Зажимное кольцо
- 6 Уплотнение
- 7 Корпус стока DN 40 с сифонным затвором
- 8 Звукоизоляционный элемент
- 9 Адаптер DN 40/50

Schlüter®-KERDI-LINE-VARIO-H 40

набор для линейного дренажа с волнообразным стоком, сток DN 40, горизонтальный

Номер артикула	P (набор)
KL VR H40 G5	10

Примечание:

Применяется только с дренажными профилями Schlüter-KERDI-LINE-VARIO.

Технические характеристики:

Слив	DN 40
Производительность слива	*
Уровень воды затвора	25 мм
Монтажная высота	65 мм

* Пропускная способность стока зависит от установленного профиля.

COVE 26: 0,45 л/с

WAVE 34: 0,45 л/с

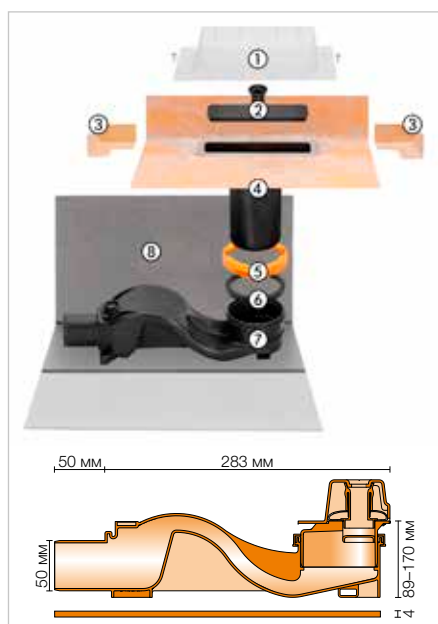
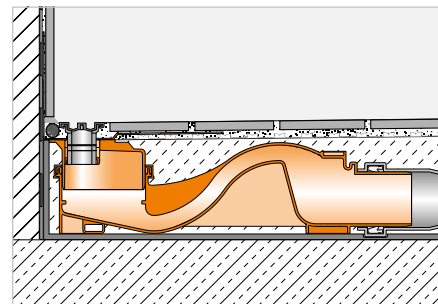
WAVE 42: 0,5 л/с

Горизонтальный линейный дренаж

Schlüter®-KERDI-LINE-VARIO-H 50



Schlüter-KERDI-LINE-VARIO-H 50 представляет собой комплексный набор для линейных душевых поддонов на уровне пола. Он состоит из адаптера стока со встроенной гибкой уплотнительной манжетой KERDI, которая может обрезаться по высоте согласно местным требованиям, и горизонтального волнообразного стока со встроенным сифонным затвором, поворачиваемого на 360°. Сток можно фиксировать на полу с помощью набора крепежа, входящего в комплект поставки. KERDI-LINE-VARIO-H 50 имеет универсальное применение и может использоваться для центрального монтажа в поверхности или в зоне стены. В силу высокой скорости потока слив самоочищается и не требует большого ухода. Звукоизоляционный элемент, входящий в комплект, надежно предотвращает передачу звука в окружающую конструкцию, а также служит вспомогательным средством позиционирования при непосредственном монтаже в стене. (Технический паспорт 8.10)



Компоненты, входящие в набор:

- 1 Крышка для защиты при строительных работах
- 2 Штуцер для проверки воды
- 3 Угловое уплотнение (для сплошной боковой стены)
- 4 Адаптер желоба, укорачиваемый, с гибкой уплотнительной манжетой
- 5 Зажимное кольцо
- 6 Уплотнение
- 7 Корпус стока DN 50 с сифонным затвором
- 8 Звукоизоляционный элемент

Schlüter®-KERDI-LINE-VARIO-H 50

набор для линейного дренажа с волнообразным стоком, сток DN 50, горизонтальный

Номер артикула	P (набор)
KL VR H50 A G5	10

Примечание:

Применяется только с дренажными профилями Schlüter-KERDI-LINE-VARIO.

Технические характеристики:

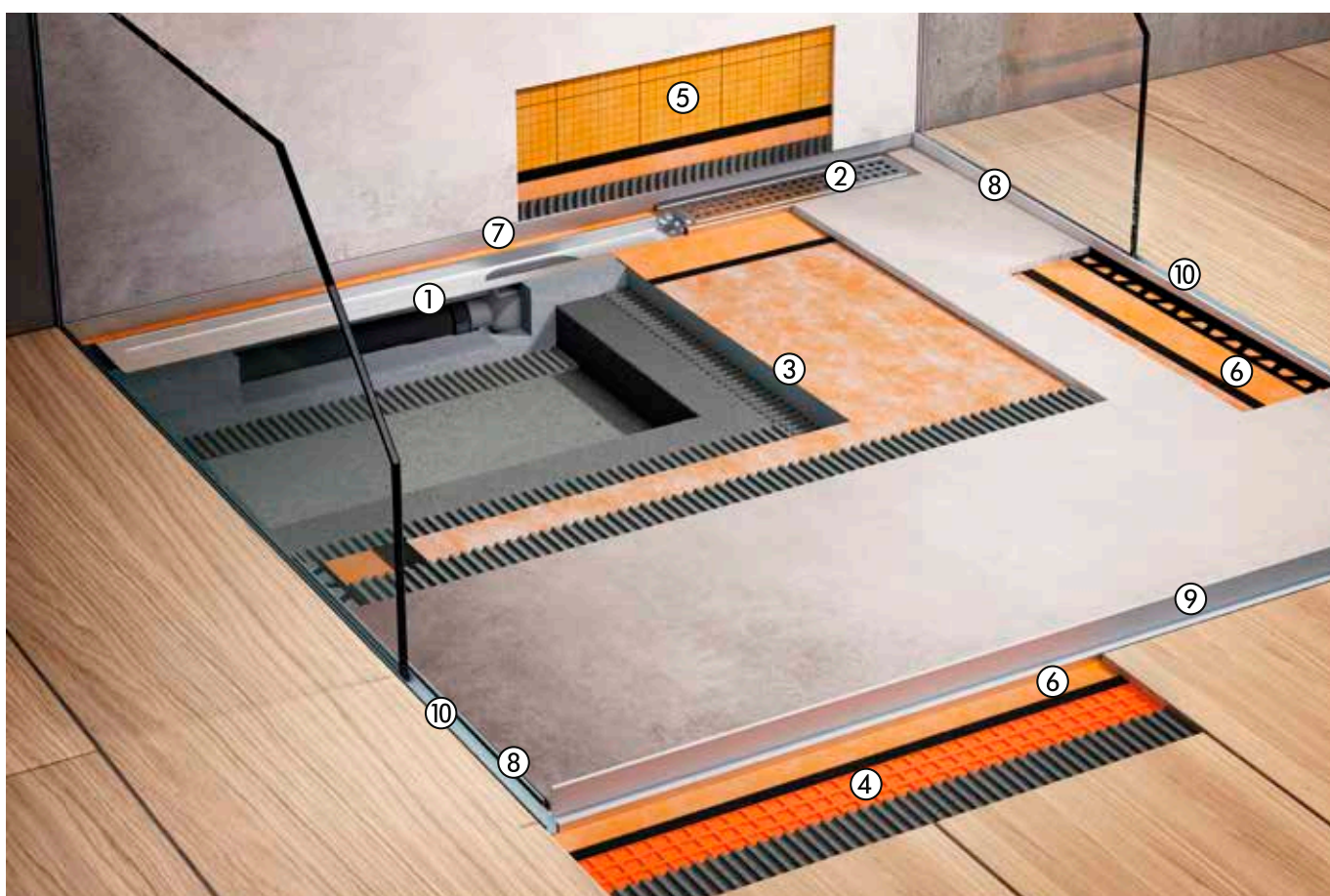
Слив	DN 50
Производительность слива	0,8 л/сек
Уровень воды затвора	50 мм
Монтажная высота	89 мм



Schlüter®-KERDI-LINE

Продуманная комплексная система

Линейный дренаж Schlüter-KERDI-LINE отводит сточную воду по выбору – горизонтально или вертикально – в канализационную систему здания. Плиты с уклоном Schlüter-KERDI-SHOWER быстро создают ровное и герметичное основание для укладки плитки. Профили Schlüter-SHOWERPROFILE облицовывают открытые краевые зоны душевой кабины и обеспечивают надежную защиту от потока воды. Schlüter-DECO-SG фиксирует стеклянные разделители в заданной позиции. Schlüter-KERDI и -DITRA обеспечивают герметизацию в зонах стены и пола. Герметизация стыков выполняется при помощи уплотнительных лент Schlüter-KERDI-KEBA в сочетании с Schlüter-KERDI-COLL.



- ① Желоба Schlüter®-KERDI-LINE
- ② Наборы решетка/рама Schlüter®-KERDI-LINE
- ③ Schlüter®-KERDI-SHOWER
- ④ Schlüter®-DITRA
- ⑤ Schlüter®-KERDI 200
- ⑥ Schlüter®-KERDI-KEBA
- ⑦ Schlüter®-SHOWERPROFILE-R
- ⑧ Schlüter®-SHOWERPROFILE-S
- ⑨ Schlüter®-SHOWERPROFILE-WS/-WSK
- ⑩ Schlüter®-DECO-SG

Страница 217–227

Страница 211–215

Страница 231–232

Страница 169

Страница 190

Страница 191

Страница 233

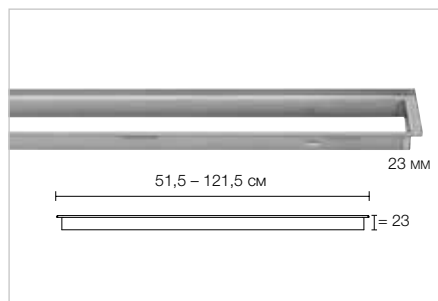
Страница 234–235

Страница 236–237

Страница 238

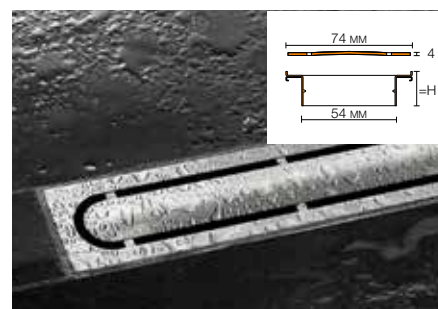
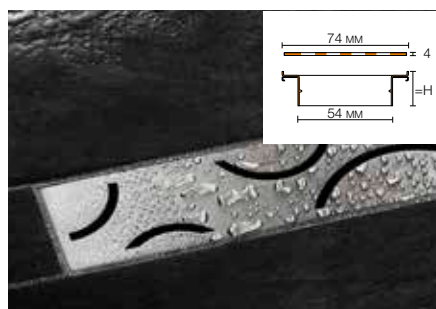
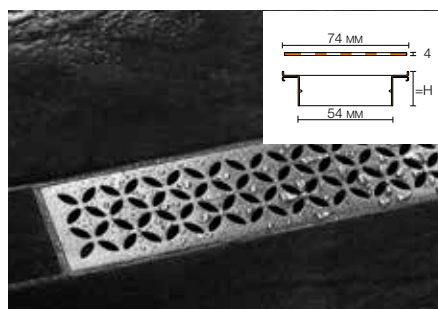
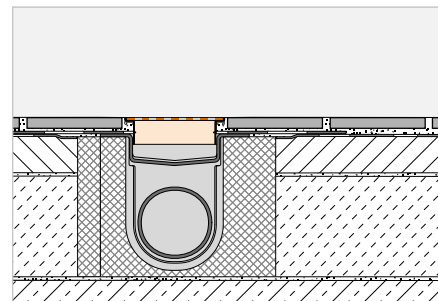
Комбинация решетка/рама

Schlüter®-KERDI-LINE-STYLE



Schlüter-KERDI-LINE-STYLE представляет собой контурные рамы с элегантными декоративными крышками из крацованной нержавеющей стали, которые подходят для корпусов желобов Schlüter-KERDI-LINE. В зависимости от толщины покрытия узкая контурная рама бесступенчато плавно регулируется по высоте в диапазоне 6 - 18 мм. Крышки предлагаются в вариантах дизайна FLORAL, CURVE и PURE.

(Технический паспорт 8.7)



Schlüter®-KERDI-LINE-IF-E

дизайн FLORAL, рама 23 мм,
крацованная нержавеющая сталь V4A

L (см)	H = 23 мм Номер артикула	P (набор)
50	KLIFE 23 EB 50	10
60	KLIFE 23 EB 60	10
70	KLIFE 23 EB 70	10
80	KLIFE 23 EB 80	10
90	KLIFE 23 EB 90	10
100	KLIFE 23 EB 100	10
110	KLIFE 23 EB 110	10
120	KLIFE 23 EB 120	10

Schlüter®-KERDI-LINE-IF-F

дизайн CURVE, рама 23 мм,
крацованная нержавеющая сталь V4A

L (см)	H = 23 мм Номер артикула	P (набор)
50	KLIFF 23 EB 50	10
60	KLIFF 23 EB 60	10
70	KLIFF 23 EB 70	10
80	KLIFF 23 EB 80	10
90	KLIFF 23 EB 90	10
100	KLIFF 23 EB 100	10
110	KLIFF 23 EB 110	10
120	KLIFF 23 EB 120	10

Schlüter®-KERDI-LINE-IF-G

дизайн PURE, рама 23 мм,
крацованная нержавеющая сталь V4A

L (см)	H = 23 мм Номер артикула	P (набор)
50	KLIFG 23 EB 50	10
60	KLIFG 23 EB 60	10
70	KLIFG 23 EB 70	10
80	KLIFG 23 EB 80	10
90	KLIFG 23 EB 90	10
100	KLIFG 23 EB 100	10
110	KLIFG 23 EB 110	10
120	KLIFG 23 EB 120	10

Примечание:

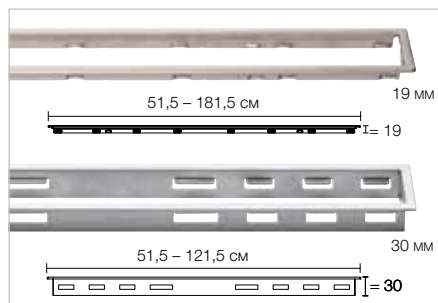
H = 23 мм для покрытия толщиной 6 - 18 мм

Крышки и рамы нельзя комбинировать с серией Schlüter-KERDI-LINE-A/-B/-C/-D.

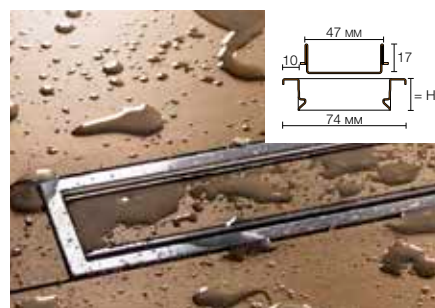
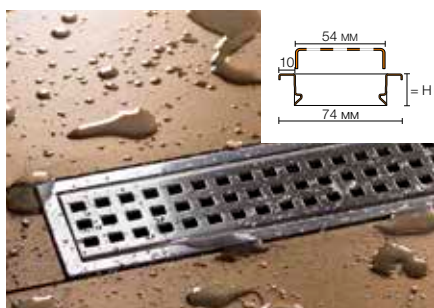
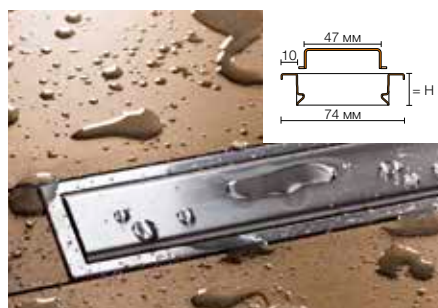
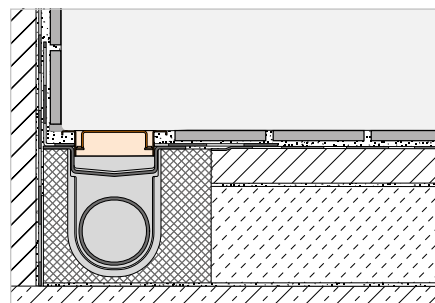


Комбинация решетка/рама

Schlüter®-KERDI-LINE-A/-B/-C



Schlüter-KERDI-LINE представляют собой профильные рамы, по выбору из крацованной, полированной до блеска или с покрытием нержавеющей стали с классическими крышками; они подходят для корпусов желобов серии Schlüter-KERDI-LINE. В зависимости от толщины покрытия приемная рама плавно регулируется по высоте в диапазоне 3–25 мм. Крышки предлагаются в вариантах дизайна SOLID (A), SQUARE (B) и FRAMED TILE (C).
(Технический паспорт 8.7)



Schlüter®-KERDI-LINE-A

дизайн SOLID, рама 19 мм, крацованная нержавеющая сталь V4A

L (см)	H = 19 мм Номер артикула	P (набор)
50	KLA 19 EB 50	10
60	KLA 19 EB 60	10
70	KLA 19 EB 70	10
80	KLA 19 EB 80	10
90	KLA 19 EB 90	10
100	KLA 19 EB 100	10
110	KLA 19 EB 110	10
120	KLA 19 EB 120	10
130	KLA 19 EB 130	10
140	KLA 19 EB 140	10
150	KLA 19 EB 150	10
160	KLA 19 EB 160	10
170	KLA 19 EB 170	10
180	KLA 19 EB 180	10

Schlüter®-KERDI-LINE-B

дизайн SQUARE, рама 19 мм, крацованная нержавеющая сталь V4A

L (см)	H = 19 мм Номер артикула	P (набор)
50	KLB 19 EB 50	10
60	KLB 19 EB 60	10
70	KLB 19 EB 70	10
80	KLB 19 EB 80	10
90	KLB 19 EB 90	10
100	KLB 19 EB 100	10
110	KLB 19 EB 110	10
120	KLB 19 EB 120	10
130	KLB 19 EB 130	10
140	KLB 19 EB 140	10
150	KLB 19 EB 150	10
160	KLB 19 EB 160	10
170	KLB 19 EB 170	10
180	KLB 19 EB 180	10

Schlüter®-KERDI-LINE-C

дизайн FRAMED TILE, рама 19 мм, крацованная нержавеющая сталь V4A

L (см)	H = 19 мм Номер артикула	P (набор)
50	KLCA 19 EB 50	10
60	KLCA 19 EB 60	10
70	KLCA 19 EB 70	10
80	KLCA 19 EB 80	10
90	KLCA 19 EB 90	10
100	KLCA 19 EB 100	10
110	KLCA 19 EB 110	10
120	KLCA 19 EB 120	10
130	KLCA 19 EB 130	10
140	KLCA 19 EB 140	10
150	KLCA 19 EB 150	10
160	KLCA 19 EB 160	10
170	KLCA 19 EB 170	10
180	KLCA 19 EB 180	10

Примечание:

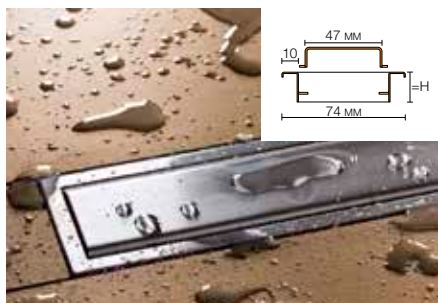
H = 19 мм для покрытия толщиной 3 - 15 мм



Профильные рамы Schlüter-KERDI-LINE-A/-B/-C можно приобрести также с индивидуальной гравировкой. Дополнительную информацию см. со стр. 32.

Примечание:

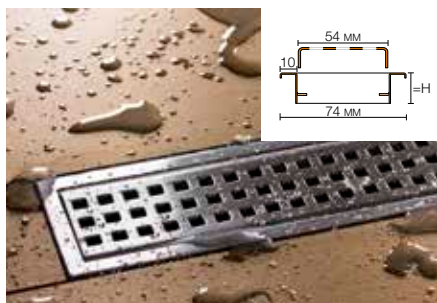
Лоток (дизайн C) подходит для плитки толщиной до 15 мм



Schlüter®-KERDI-LINE-A

дизайн SOLID, рама 30 мм,
крацованная нержавеющая сталь V4A

L (см)	H = 30 мм Номер артикула	P (набор)
50	KLA 30 EB 50	10
60	KLA 30 EB 60	10
70	KLA 30 EB 70	10
80	KLA 30 EB 80	10
90	KLA 30 EB 90	10
100	KLA 30 EB 100	10
110	KLA 30 EB 110	10
120	KLA 30 EB 120	10



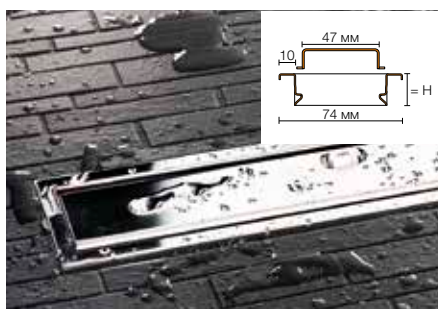
Schlüter®-KERDI-LINE-B

дизайн SQUARE, рама 30 мм,
крацованная нержавеющая сталь V4A

L (см)	H = 30 мм Номер артикула	P (набор)
50	KLB 30 EB 50	10
60	KLB 30 EB 60	10
70	KLB 30 EB 70	10
80	KLB 30 EB 80	10
90	KLB 30 EB 90	10
100	KLB 30 EB 100	10
110	KLB 30 EB 110	10
120	KLB 30 EB 120	10

Примечание:

H = 30 мм для покрытия толщиной
13 - 25 мм



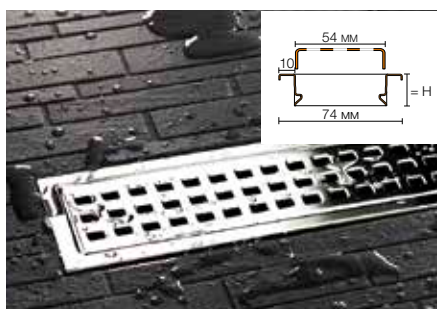
Schlüter®-KERDI-LINE-A

дизайн SOLID, рама 19 мм, из нержавеющей
стали V4A, полированная до блеска

L (см)	H = 19 мм Номер артикула	P (набор)
50	KLA 19 EP 50	10
60	KLA 19 EP 60	10
70	KLA 19 EP 70	10
80	KLA 19 EP 80	10
90	KLA 19 EP 90	10
100	KLA 19 EP 100	10
110	KLA 19 EP 110	10
120	KLA 19 EP 120	10

Примечание:

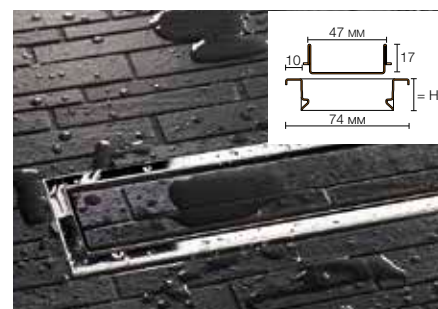
H = 19 мм для покрытия толщиной
3 - 15 мм



Schlüter®-KERDI-LINE-B

дизайн SQUARE, рама 19 мм, из нержавеющей
стали V4A, полированная до блеска

L (см)	H = 19 мм Номер артикула	P (набор)
50	KLB 19 EP 50	10
60	KLB 19 EP 60	10
70	KLB 19 EP 70	10
80	KLB 19 EP 80	10
90	KLB 19 EP 90	10
100	KLB 19 EP 100	10
110	KLB 19 EP 110	10
120	KLB 19 EP 120	10



Schlüter®-KERDI-LINE-C

дизайн FRAMED TILE, рама 19 мм, из
нержавеющей стали V4A, полированная до блеска

L (см)	H = 19 мм Номер артикула	P (набор)
50	KLCA 19 EP 50	10
60	KLCA 19 EP 60	10
70	KLCA 19 EP 70	10
80	KLCA 19 EP 80	10
90	KLCA 19 EP 90	10
100	KLCA 19 EP 100	10
110	KLCA 19 EP 110	10
120	KLCA 19 EP 120	10

Примечание:

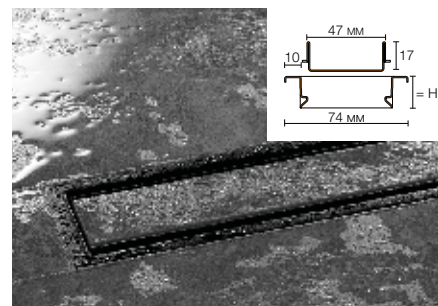
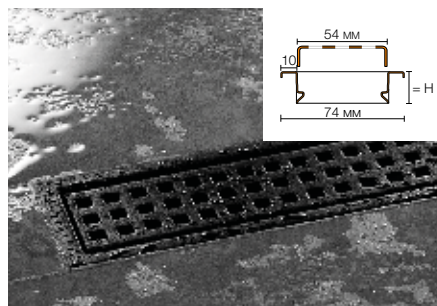
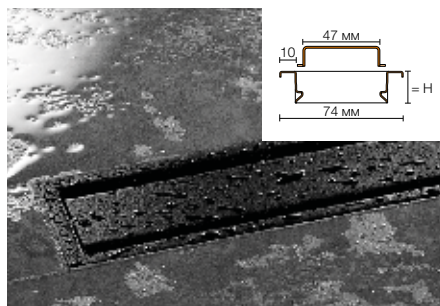
Лоток (дизайн C) подходит для плитки
толщиной до 15 мм



Нержавеющая сталь, отполированная
до зеркального блеска, сочетается с
хромовыми поверхностями



Комбинация решетка/рама



Schlüter®-KERDI-LINE-A

дизайн SOLID, рама 19 мм, нерж. сталь V4, с покрытием, графитово-черный, матовый

L (см)	H = 19 мм Номер артикула	P (набор)
50	KLA 19 MGS 50	10
60	KLA 19 MGS 60	10
70	KLA 19 MGS 70	10
80	KLA 19 MGS 80	10
90	KLA 19 MGS 90	10
100	KLA 19 MGS 100	10
110	KLA 19 MGS 110	10
120	KLA 19 MGS 120	10

Schlüter®-KERDI-LINE-B

дизайн SQUARE, рама 19 мм, нерж. сталь V4, с покрытием, графитово-черный, матовый

L (см)	H = 19 мм Номер артикула	P (набор)
50	KLB 19 MGS 50	10
60	KLB 19 MGS 60	10
70	KLB 19 MGS 70	10
80	KLB 19 MGS 80	10
90	KLB 19 MGS 90	10
100	KLB 19 MGS 100	10
110	KLB 19 MGS 110	10
120	KLB 19 MGS 120	10

Schlüter®-KERDI-LINE-C

дизайн FRAMED TILE, рама 19 мм, нерж. сталь V4, с покрытием, графитово-черный, матовый

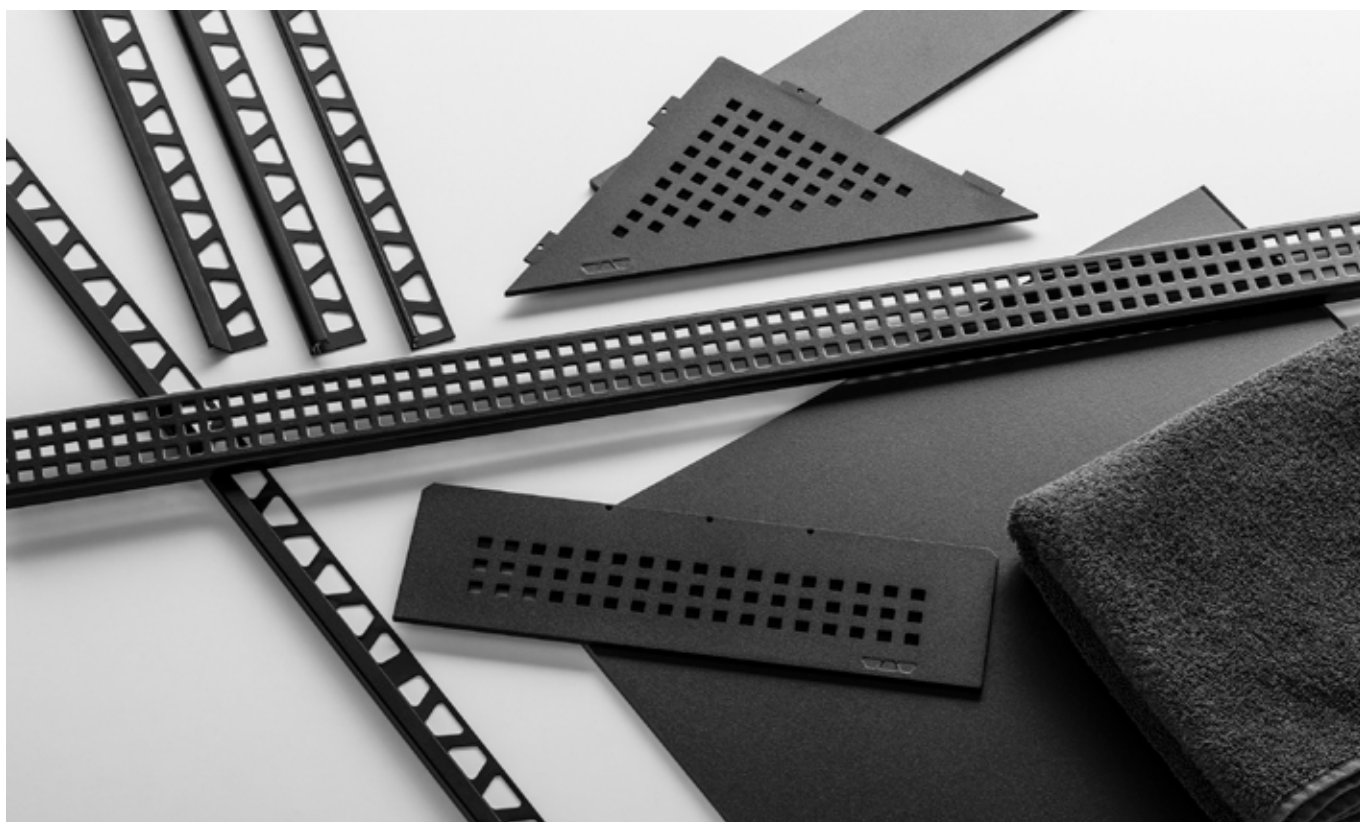
L (см)	H = 19 мм Номер артикула	P (набор)
50	KLCA 19 MGS 50	10
60	KLCA 19 MGS 60	10
70	KLCA 19 MGS 70	10
80	KLCA 19 MGS 80	10
90	KLCA 19 MGS 90	10
100	KLCA 19 MGS 100	10
110	KLCA 19 MGS 110	10
120	KLCA 19 MGS 120	10

Примечание:

H = 19 мм для покрытия толщиной 3 - 15 мм

Примечание:

Лоток (дизайн C) подходит для плитки толщиной до 15 мм



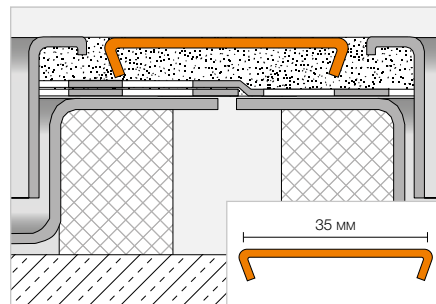
Комплектующие

Schlüter®-KERDI-LINE-FC



Schlüter-KERDI-LINE-FC – элемент из нержавеющей стали для визуального сочетания элементов решетки/рамы при последовательном монтаже нескольких линейных водоотводов Schlüter-KERDI-LINE, как в контурной, так и в профильной раме.

(Технический паспорт 8.7)



Schlüter®-KERDI-LINE-FC

соединительные элементы рамы
нерж. сталь V4A крацованная

Номер артикула	Р (шт.)
V / KL EB 35	10

Schlüter®-KERDI-LINE-FC

соединитель рам, нержавеющая сталь V4A,
отполированный до зеркального блеска

Номер артикула	Р (шт.)
V / KL EP 35	10

Schlüter®-KERDI-LINE-FC

соединительные элементы рамы, нерж. сталь V4,
с покрытием, графитово-черный, матовый

Номер артикула	Р (шт.)
V / KL MGS 35	10

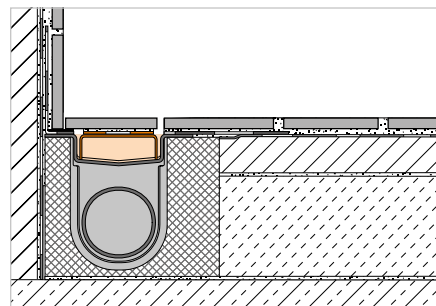
Несущая основа покрытия

Schlüter®-KERDI-LINE-D



Schlüter-KERDI-LINE-D – защитная решетка желоба без рамы, подходит для корпусов желоба Schlüter-KERDI-LINE. Несущая основа покрытия оснащена войлоком для крепления в слое плиточного клея и подходит для любой толщины плиточного покрытия.

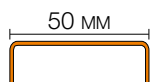
(Технический паспорт 8.7)



Schlüter®-KERDI-LINE-D

дизайн TILE (без рамы), нержавеющая сталь V4A

L (см)	Номер артикула	Р (шт.)
49	KLD E 50	10
59	KLD E 60	10
69	KLD E 70	10
79	KLD E 80	10
89	KLD E 90	10
99	KLD E 100	10
109	KLD E 110	10
119	KLD E 120	10
129	KLD E 130	10
139	KLD E 140	10
149	KLD E 150	10
159	KLD E 160	10
169	KLD E 170	10
179	KLD E 180	10



Примечание:

Длина выбранного носителя покрытия должна совпадать с длиной желоба.

Schlüter-KERDI-LINE-D не может сочетаться с децентрализованным вертикальным дренажом Schlüter-KERDI-LINE-VOS.

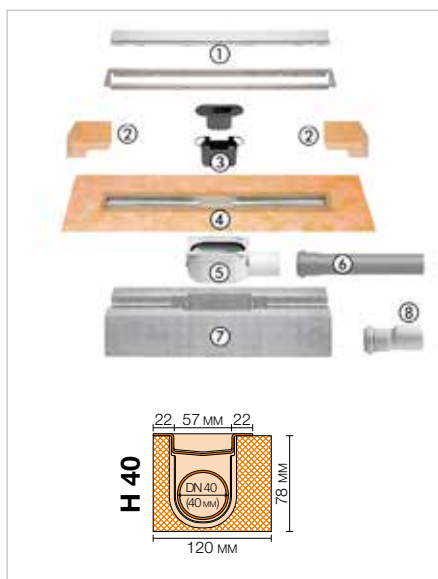


Комплексный набор

Наборы Schlüter®-KERDI-LINE-A



Наборы Schlüter-KERDI-LINE-A представляют собой комплексные наборы для линейных душевых поддонов на уровне пола, имеющих горизонтальный слив. Они могут использоваться универсально для центрального монтажа на полу или в зоне стены. К фланцу, опоясывающему корпус желоба, прочно приклеена манжета из полотна Schlüter-KERDI. Она служит для надежного присоединения корпуса желоба к комбинированной гидроизоляции как на полу, так и в зоне стены. В комбинации с корпусами желобов в набор Schlüter-KERDI-LINE-A включены приемные рамы из крацованной нержавеющей стали с дизайнерской крышкой. (Технический паспорт 8.7)



Набор Schlüter®-KERDI-LINE-A

набор линейного дренажа из нержавеющей стали V4A с сифоном, слив DN 40, горизонтальный, вкл. дизайнерская решетка SOLID с рамой 19 мм, нержавеющая сталь V4A, крацованная

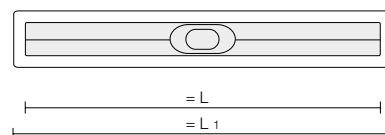
L (см)	L1 (см)	Номер артикула	PL (набор)
80	85	KLA 19 EB 80 S1	10
90	95	KLA 19 EB 90 S1	10

Примечание:

Высота рамы 19 мм для покрытия толщиной 3 - 15 мм

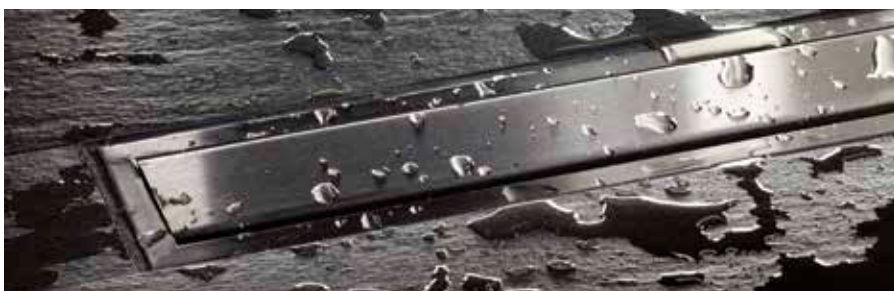
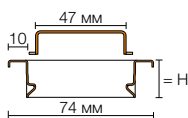
Технические характеристики:

Слив	DN 40
Производительность слива	0,5 л/сек
Уровень воды затвора	25 мм
Монтажная высота	78 мм
Ширина перекрытия, вместе с рамой	74 мм



Компоненты, входящие в набор:

- 1 Комбинация решетка/рама с дизайнерской решеткой SOLID
- 2 Уплотнение угловое (для бокового подключения на стене)
- 3 Двухкомпонентный сифонный затвор
- 4 Корпус желоба с уплотнительной манжетой
- 5 Корпус стока
- 6 Сточная труба
- 7 Кронштейн желоба
- 8 Переход с DN 40 на DN 50



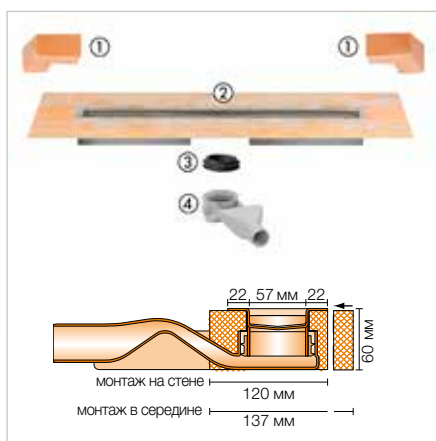
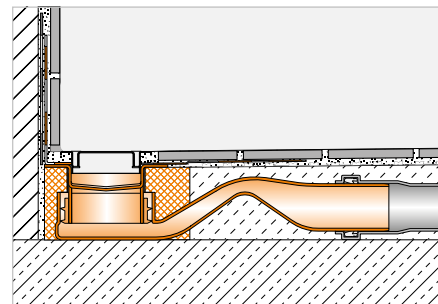
Горизонтальный линейный дренаж

Schlüter®-KERDI-LINE-F 40



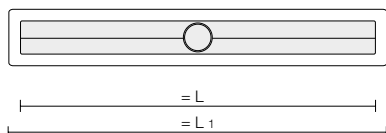
Schlüter-KERDI-LINE-F 40 представляет собой полный набор для линейных душевых поддонов на уровне пола с горизонтальным волнообразным стоком со встроенным сифонным затвором. Он может универсально использоваться для центрального монтажа на поверхности или в зоне стены; благодаря своей небольшой монтажной высоте, составляющей всего 60 мм, он особенно хорошо подходит для ремонта и модернизации. Для надежного подключения к комбинированной гидроизоляции на липкий фланец корпуса желоба приклеена несъемная манжета из Schlüter-KERDI.

(Технический паспорт 8.7)



Компоненты, входящие в набор:

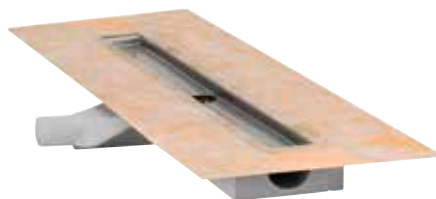
- 1 Уплотнение угловое (для бокового подключения на стене)
- 2 Корпус желоба с уплотнительной манжетой и кронштейном желоба
- 3 Губчатое уплотнение
- 4 Корпус стока с сифонным затвором



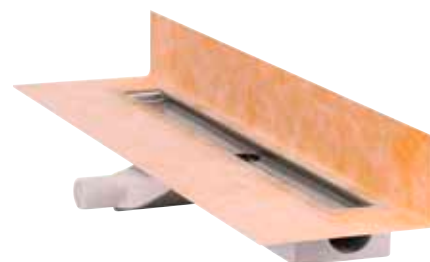
Schlüter®-KERDI-LINE-F 40

набор линейного дренажа из нержавеющей стали V4A со встроенным сифонным затвором, слив DN 40, горизонтальный

L (см)	L1 (см)	Номер артикула	P (набор)
50	55	KLF 40 GE 50	10
60	65	KLF 40 GE 60	10
70	75	KLF 40 GE 70	10
80	85	KLF 40 GE 80	10
90	95	KLF 40 GE 90	10
100	105	KLF 40 GE 100	10
110	115	KLF 40 GE 110	10
120	125	KLF 40 GE 120	10



Плоская манжета Schlüter-KERDI для монтажа по центру



Манжета Schlüter-KERDI устанавливается для монтажа на стене

Технические характеристики:

Слив	DN 40
Производительность слива	0,45 л/сек
Уровень воды затвора	25 мм
Монтажная высота	60 мм
Ширина перекрытия, вместе с рамой	74 мм

Примечание:

Подходящие комбинации решеток/рам или носителей покрытий Вы найдете на страницах 211–215.



Schlüter®-KERDI-LINE-F 50

Соответствующий нормам дренаж

Душевые поддоны на уровне пола сочетают в себе комфорт для пользователя и отвечающую духу времени эстетику. Schlüter-KERDI-LINE – это комплексная дренажная система для безбарьерных душевых поддонов на уровне пола. В дополнение к популярным решениям с применением плоских конструкций теперь мы предлагаем Schlüter-KERDI-LINE-F 50 – соответствующую стандартам дренажную систему с монтажной высотой менее 10 см.

- ✓ **Выполнено в соответствии с DIN EN 1253**
- ✓ **Малая монтажная высота (менее 10 см)**
- ✓ **Самоочищающийся волнообразный корпус стока**
- ✓ **Подходит к комбинациям решеток и рам серии KERDI-LINE**
- ✓ **Герметичность в системе с помощью KERDI**



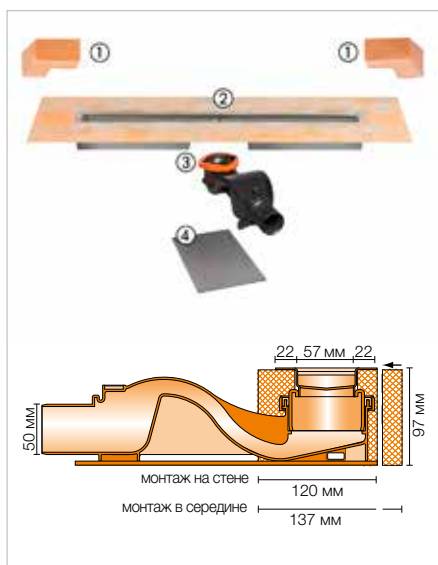
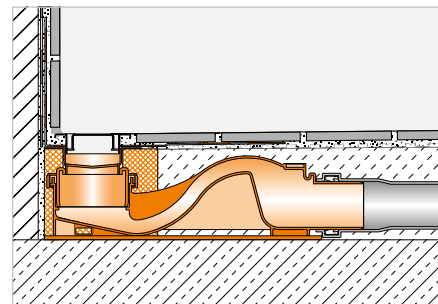
Горизонтальный линейный дренаж

Schlüter®-KERDI-LINE-F 50



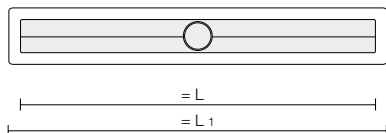
Schlüter-KERDI-LINE-F 50 представляет собой полный набор для линейных душевых поддонов на уровне пола с горизонтальным волнообразным стоком со встроенным сифонным затвором. Набор может использоваться универсально для центрального монтажа на поверхности или в зоне стены и, в соответствии со стандартом DIN EN 1253, мощность оттока составляет $\geq 0,8$ л/сек и высота запора сифонного затвора составляет 50 мм. Для надежного присоединения к комбинированной гидроизоляции на липкий фланец корпуса желоба в процессе производства прочно приклеивается манжета из Schlüter-KERDI.

(Технический паспорт 8.7)



Компоненты, входящие в набор:

- 1 Уплотнение угловое (для бокового подключения к стене)
- 2 Корпус желоба с уплотнительной манжетой и кронштейном желоба
- 3 Корпус стока DN 50 с сифонным затвором, зажимным кольцом и уплотнением
- 4 Звукоизоляционный элемент



Schlüter®-KERDI-LINE-F 50

набор линейного дренажа из нержавеющей стали V4A со встроенным сифонным затвором, слив DN 50, горизонтальный

L (см)	L1 (см)	Номер артикула	P (набор)
50	55	KLF 50 GE 50	10
60	65	KLF 50 GE 60	10
70	75	KLF 50 GE 70	10
80	85	KLF 50 GE 80	10
90	95	KLF 50 GE 90	10
100	105	KLF 50 GE 100	10
110	115	KLF 50 GE 110	10
120	125	KLF 50 GE 120	10
130	135	KLF 50 GE 130	10
140	145	KLF 50 GE 140	10
150	155	KLF 50 GE 150	10
160	165	KLF 50 GE 160	10
170	175	KLF 50 GE 170	10
180	185	KLF 50 GE 180	10



Плоская манжета Schlüter-KERDI для монтажа по центру



Манжета Schlüter-KERDI устанавливается для монтажа на стене

Технические характеристики:

Слив	DN 50
Производительность слива	0,8 л/сек
Уровень воды затвора	50 мм
Монтажная высота	97 мм
Ширина перекрытия, вместе с рамой	74 мм

Примечание:

Подходящие комбинации решеток/рам или носителей покрытий Вы найдете на страницах 211–215.

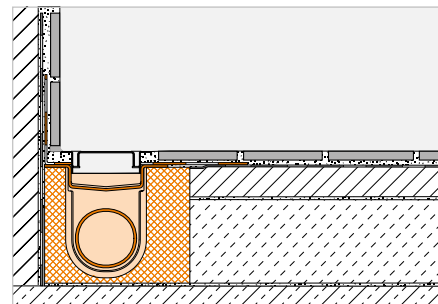


Горизонтальный линейный дренаж

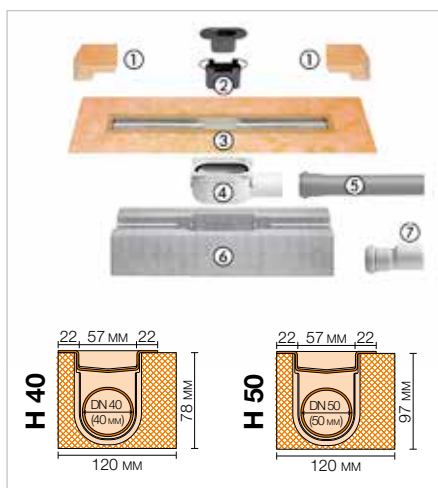
Schlüter®-KERDI-LINE-H



Schlüter-KERDI-LINE-H представляет собой полный набор для линейных душевых поддонов на уровне пола с горизонтальным сливом. Может использоваться универсально для центрального монтажа на поверхности или в зоне стены. К фланцу, опоясывающему корпус желоба, прочно приклеена манжета из полотна Schlüter-KERDI. Она служит для надежного присоединения корпуса желоба к комбинированной гидроизоляции как на полу, так и на восходящих стенах.

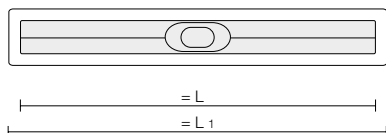


(Технический паспорт 8.7)



Компоненты, входящие в набор:

- 1 Уплотнение угловое (для бокового подключения на стене)
- 2 Двухкомпонентный сифонный затвор
- 3 Корпус желобков с уплотнительной манжетой
- 4 Корпус стока
- 5 Сточная труба
- 6 Кронштейн желоба
- 7 Переход с DN 40 на DN 50 (только для KERDI-LINE-H 40)



Технические характеристики:

Слив	DN 40	DN 50
Производительность слива	0,5 л/сек	0,6 л/сек
Уровень воды затвора	25 мм	30 мм
Монтажная высота	78 мм	97 мм
Ширина перекрытия, вместе с рамой	74 мм	74 мм

Schlüter®-KERDI-LINE-H 40

набор линейного дренажа из нержавеющей стали V4A с сифонным затвором, слив DN 40, горизонтальный

L (см)	L1 (см)	Номер артикула	P (набор)
50	55	KLH 40 GE 50	10
60	65	KLH 40 GE 60	10
70	75	KLH 40 GE 70	10
80	85	KLH 40 GE 80	10
90	95	KLH 40 GE 90	10
100	105	KLH 40 GE 100	10
110	115	KLH 40 GE 110	10
120	125	KLH 40 GE 120	10
130	135	KLH 40 GE 130	10
140	145	KLH 40 GE 140	10
150	155	KLH 40 GE 150	10
160	165	KLH 40 GE 160	10
170	175	KLH 40 GE 170	10
180	185	KLH 40 GE 180	10

Schlüter®-KERDI-LINE-H 50

набор линейного дренажа из нержавеющей стали V4A с сифонным затвором, слив DN 50, горизонтальный

L (см)	L1 (см)	Номер артикула	P (набор)
50	55	KLH 50 GE 50	10
60	65	KLH 50 GE 60	10
70	75	KLH 50 GE 70	10
80	85	KLH 50 GE 80	10
90	95	KLH 50 GE 90	10
100	105	KLH 50 GE 100	10
110	115	KLH 50 GE 110	10
120	125	KLH 50 GE 120	10
130	135	KLH 50 GE 130	10
140	145	KLH 50 GE 140	10
150	155	KLH 50 GE 150	10
160	165	KLH 50 GE 160	10
170	175	KLH 50 GE 170	10
180	185	KLH 50 GE 180	10

Примечание:

Подходящие комбинации решеток/рам или носителей покрытий Вы найдете на страницах 211–215.

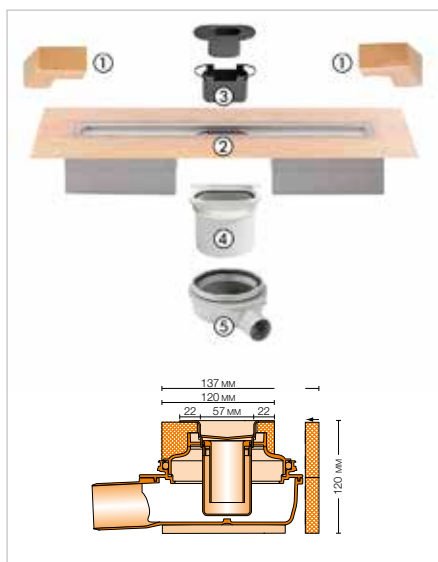
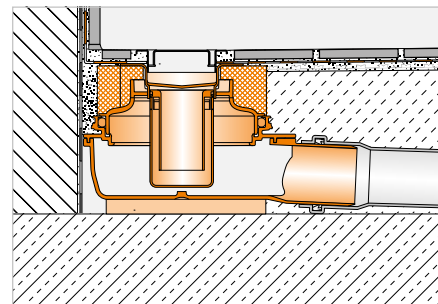
Горизонтальный линейный дренаж

Schlüter®-KERDI-LINE-H 50 G2



Schlüter-KERDI-LINE-H 50 G2 представляет собой полный набор для линейных душевых поддонов на уровне пола с горизонтальным сливом. Набор может быть использован для центрального монтажа на площади или в зоне стены и, в соответствии со стандартом DIN EN 1253, мощность оттока составляет $\geq 0,8$ л/сек и высота запора сифонного затвора составляет 50 мм. Для надежного присоединения к комплексному уплотнению на липкий фланец корпуса желоба в процессе производства прочно приклеивается манжета из Schlüter-KERDI.

(Технический паспорт 8.7)



Schlüter®-KERDI-LINE-H 50 G2

набор линейного дренажа из нержавеющей стали V4A с сифонным затвором, слив DN 50, горизонтальный

L (см)	L1 (см)	Номер артикула	P (набор)
50	55	KLH 50 G2E 50	10
60	65	KLH 50 G2E 60	10
70	75	KLH 50 G2E 70	10
80	85	KLH 50 G2E 80	10
90	95	KLH 50 G2E 90	10
100	105	KLH 50 G2E 100	10
110	115	KLH 50 G2E 110	10
120	125	KLH 50 G2E 120	10
130	135	KLH 50 G2E 130	10
140	145	KLH 50 G2E 140	10
150	155	KLH 50 G2E 150	10
160	165	KLH 50 G2E 160	10
170	175	KLH 50 G2E 170	10
180	185	KLH 50 G2E 180	10

Компоненты, входящие в набор:

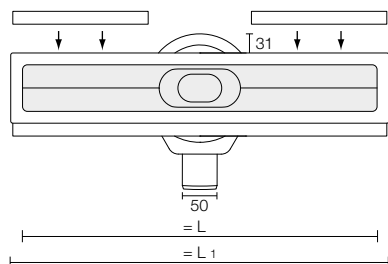
- 1 Угловое уплотнение (для сплошной боковой стены)
- 2 Корпус желоба с уплотнительной манжетой и кронштейном желоба
- 3 Двухкомпонентный сифонный затвор
- 4 Адаптер
- 5 Корпус стока

Технические характеристики:

Слив	DN 50
Производительность слива	0,8 л/сек
Уровень воды затвора	50 мм
Монтажная высота	120 мм
Ширина перекрытия, вместе с рамой	74 мм

Примечание:

Подходящие комбинации решеток/рам или носителей покрытий Вы найдете на страницах 211–215.

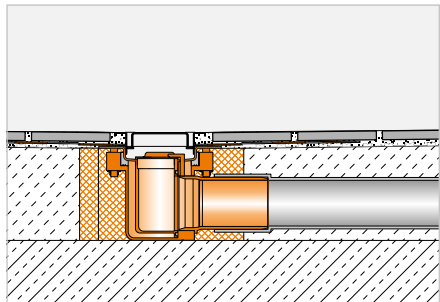




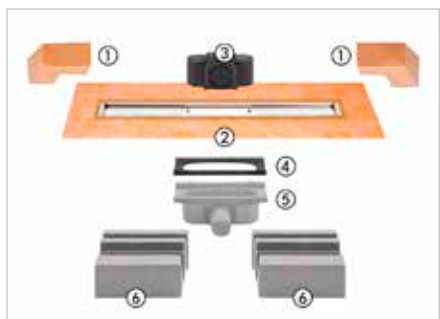
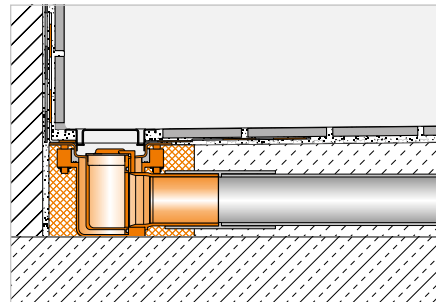
i
 Сток предназначен только для рынка Великобритании! Наружный диаметр 43 мм

Горизонтальный линейный дренаж

Schlüter®-KERDI-LINE-G3



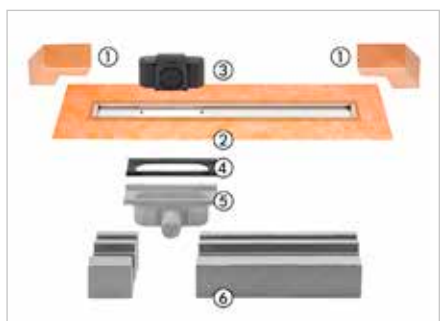
Schlüter-KERDI-LINE-G3 – линейный дренаж с малой монтажной высотой из нержавеющей стали. Этот дренаж доступен с центральным, смещенным и двойным сливом и подходит для установки на краю или посередине. Как и все линейные дренажные системы Schlüter, он оснащен установленной на заводе муфтой из Schlüter-KERDI для обеспечения надежного соединения со стыковым уплотнением.



Schlüter®-KERDI-LINE-G3

Сток в центре, линейный дренаж из нержавеющей стали V4A

L (см)	L1 (см)	Номер артикула	P (набор)
50	55	KL F 43 G3E 50	10
60	65	KL F 43 G3E 60	10
70	75	KL F 43 G3E 70	10
80	85	KL F 43 G3E 80	10
90	95	KL F 43 G3E 90	10
100	105	KL F 43 G3E 100	10
110	115	KL F 43 G3E 110	10
120	125	KL F 43 G3E 120	10



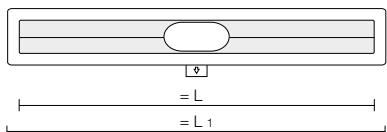
Schlüter®-KERDI-LINE-G3

Сток со смещением слева, линейный дренаж из нержавеющей стали V4A

L (см)	L1 (см)	Номер артикула	P (набор)
70	75	KL FOL 43 G3E 70	10
80	85	KL FOL 43 G3E 80	10
90	95	KL FOL 43 G3E 90	10
100	105	KL FOL 43 G3E 100	10
110	115	KL FOL 43 G3E 110	10
120	125	KL FOL 43 G3E 120	10

Компоненты, входящие в набор:

- 1 Угловое уплотнение (для сплошной боковой стены)
- 2 Корпус желоба с уплотнительной манжетой
- 3 Сифонный затвор
- 4 Уплотнение ЭПДМ
- 5 Корпус стока
- 6 Кронштейн желоба

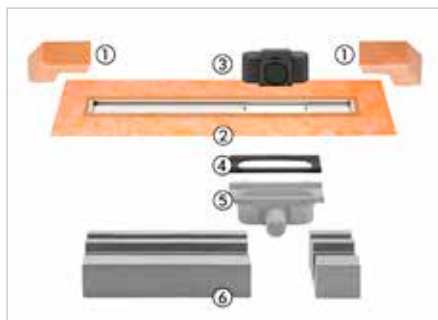


Технические характеристики:

Слив	BS 40 (наружный диаметр 43 мм)
Производительность слива	0,45 л/с (одинарный сток) 0,8 л/с (двойной сток)
Уровень воды затвора	50 мм
Монтажная высота	78 мм
Ширина перекрытия, вместе с рамой	74 мм

i

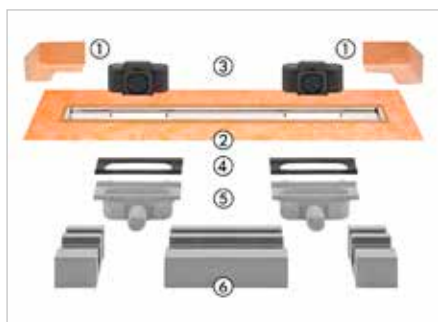
Сток предназначен только для рынка Великобритании! Наружный диаметр 43 мм



Schlüter®-KERDI-LINE-G3

Сток со смещением справа, линейный дренаж из нержавеющей стали V4A

L (см)	L1 (см)	Номер артикула	P (набор)
70	75	KL FOR 43 G3E 70	10
80	85	KL FOR 43 G3E 80	10
90	95	KL FOR 43 G3E 90	10
100	105	KL FOR 43 G3E 100	10
110	115	KL FOR 43 G3E 110	10
120	125	KL FOR 43 G3E 120	10



Schlüter®-KERDI-LINE-G3

Сток со смещением двойной, линейный дренаж из нержавеющей стали V4A

L (см)	L1 (см)	Номер артикула	P (набор)
100	105	KL F20 43 G3E 100	10
110	115	KL F20 43 G3E 110	10
120	125	KL F20 43 G3E 120	10

Компоненты, входящие в набор:

- 1 Угловое уплотнение (для сплошной боковой стены)
- 2 Корпус желоба с уплотнительной манжетой
- 3 Сифонный затвор
- 4 Уплотнение ЭПДМ
- 5 Корпус стока
- 6 Кронштейн желоба

Технические характеристики:

Слив	BS 40 (наружный диаметр 43 мм)
Производительность слива	0,45 л/с (одинарный сток) 0,8 л/с (двойной сток)
Уровень воды затвора	50 мм
Монтажная высота	78 мм
Ширина перекрытия, вместе с рамой	74 мм

Примечание:

Schlüter-KERDI-LINE-G3 сочетается только с комбинациями решетки/рама дизайн А, дизайн В и KERDI-LINE-STYLE.

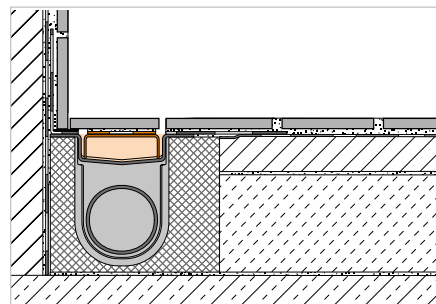


Несущая основа покрытия

Schlüter®-KERDI-LINE-D-G3



Schlüter-KERDI-LINE-D-G3 – защитная решетка желоба без рамы, подходит для корпусов желоба Schlüter-KERDI-LINE-G3. Несущая основа покрытия оснащена войлоком для крепления в слое плиточного клея и подходит для любой толщины плиточного покрытия.



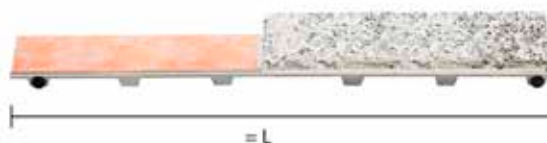
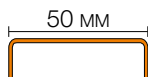
Примечание:

Длина выбранного носителя покрытия должна совпадать с длиной желоба.

Schlüter®-KERDI-LINE-D-G3

дизайн TILE (без рамы), нержавеющая сталь V4A

L (см)	Номер артикула	P (шт.)
49	KLD G3E 50	10
59	KLD G3E 60	10
69	KLD G3E 70	10
79	KLD G3E 80	10
89	KLD G3E 90	10
99	KLD G3E 100	10
109	KLD G3E 110	10
119	KLD G3E 120	10



Установочные принадлежности

Schlüter®-KERDI-LINE-F-G3



Schlüter-KERDI-LINE-F-G3 Timber Accessory представляет собой комплект принадлежностей для установки сточного лотка Schlüter-KERDI-LINE-G3 в подвесной дощатый пол с использованием плиты с уклоном Schlüter-KERDI-SHOWER-LTS (KSLT 1365 / 2000 S).

Schlüter®-KERDI-LINE-F-G3

установочные принадлежности для линейного дренажа Schlüter-KERDI-LINE-G3

Номер артикула	P (набор)
KL F 43 G3 TA	10



Защитная решетка желоба предназначена только для рынка Великобритании!



Установочный материал предназначен только для рынка Великобритании!

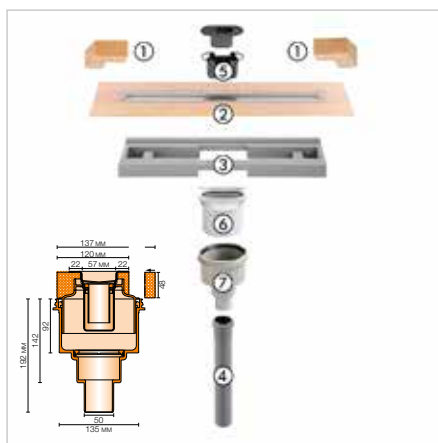
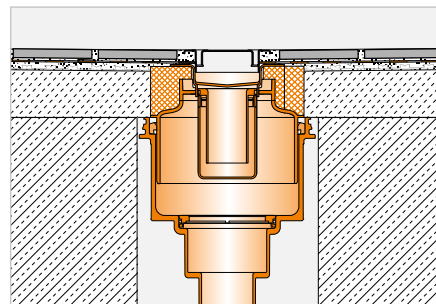
Вертикальный линейный дренаж

Schlüter®-KERDI-LINE-V 50 G2



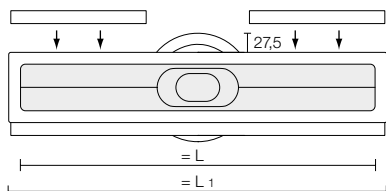
Schlüter-KERDI-LINE-V 50 G2 представляет собой комплексный набор для линейных душевых поддонов на уровне пола с вертикальным стоком. Набор может быть использован для центрального монтажа на поверхности или в зоне стены. В соответствии со стандартом DIN EN 1253 мощность оттока составляет $\geq 0,8$ л/сек, а высота запора сифонного затвора – 50 мм. Для надежного присоединения к комплексному уплотнению на липкий фланец корпуса желоба в процессе производства прочно приклеивается манжета из Schlüter-KERDI.

(Технический паспорт 8.7)



Компоненты, входящие в набор:

- 1 Уплотнение угловое (для бокового подключения на стене)
- 2 Корпус желоба с уплотнительной манжетой
- 3 Кронштейн желоба
- 4 Сточная труба
- 5 Двухкомпонентный сифонный затвор
- 6 Адаптер
- 7 Корпус стока



Schlüter®-KERDI-LINE-V 50 G2

набор линейного дренажа из нержавеющей стали V4A с сифонным затвором, слив DN 50, вертикальный

L (см)	L1 (см)	Номер артикула	P (набор)
50	55	KLV 50 G2E 50	10
60	65	KLV 50 G2E 60	10
70	75	KLV 50 G2E 70	10
80	85	KLV 50 G2E 80	10
90	95	KLV 50 G2E 90	10
100	105	KLV 50 G2E 100	10
110	115	KLV 50 G2E 110	10
120	125	KLV 50 G2E 120	10
130	135	KLV 50 G2E 130	10
140	145	KLV 50 G2E 140	10
150	155	KLV 50 G2E 150	10
160	165	KLV 50 G2E 160	10
170	175	KLV 50 G2E 170	10
180	185	KLV 50 G2E 180	10

Технические характеристики:

Слив	DN 50
Производительность слива	1,0 л/сек
Уровень воды затвора	50 мм
Монтажная высота	48 мм
Ширина перекрытия, вместе с рамой	74 мм

Примечание:

Подходящие комбинации решеток/рам или носителей покрытий Вы найдете на страницах 211–215.

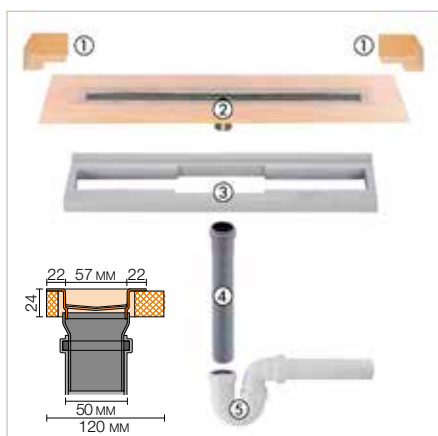
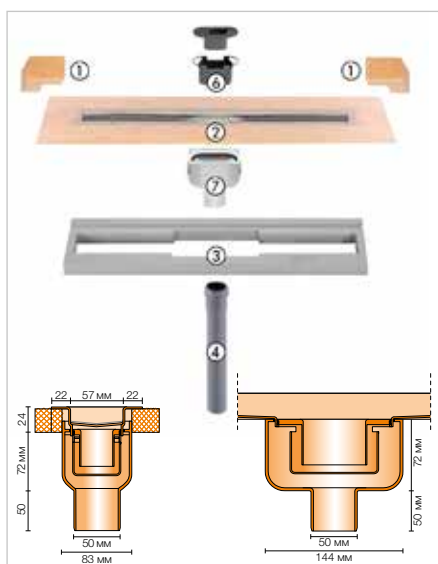
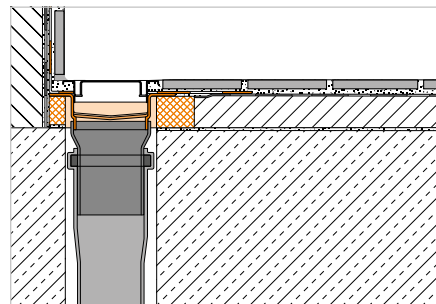


Вертикальный линейный дренаж

Schlüter®-KERDI-LINE-V



Schlüter-KERDI-LINE-V представляет собой комплексный набор для линейных душевых поддонов на уровне пола с вертикальным стоком. Может использоваться универсально для центрального монтажа на поверхности или в зоне стены. К фланцу, опоясывающему корпус желоба, прочно приклеена манжета из полотна Schlüter-KERDI. Она служит для надежного присоединения корпуса желоба к комбинированной гидроизоляции как на полу, так и на восходящих стенах.
(Технический паспорт 8.7)



Компоненты, входящие в набор:

- 1 Уплотнение угловое (для бокового подключения на стене)
- 2 Корпус желоба с уплотнительной манжетой
- 3 Кронштейн желоба
- 4 Сточная труба DN 50 (L = 250 мм)
- 5 Трубчатый сифон
- 6 Двухкомпонентный сифонный затвор
- 7 Корпус стока

Schlüter®-KERDI-LINE-V

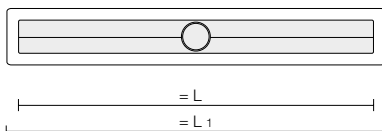
набор линейного дренажа из нержавеющей стали V4A с сифонным затвором, слив DN 50, вертикальный

L (см)	L1 (см)	Номер артикула	P (набор)
50	55	KLV 50 GE 50	10
60	65	KLV 50 GE 60	10
70	75	KLV 50 GE 70	10
80	85	KLV 50 GE 80	10
90	95	KLV 50 GE 90	10
100	105	KLV 50 GE 100	10
110	115	KLV 50 GE 110	10
120	125	KLV 50 GE 120	10
130	135	KLV 50 GE 130	10
140	145	KLV 50 GE 140	10
150	155	KLV 50 GE 150	10
160	165	KLV 50 GE 160	10
170	175	KLV 50 GE 170	10
180	185	KLV 50 GE 180	10

Schlüter®-KERDI-LINE-VS

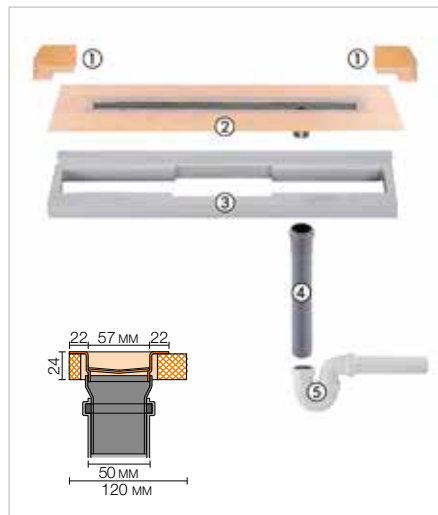
набор линейного дренажа из нержавеющей стали V4A с сифонным затвором, слив DN 50, вертикальный

L (см)	L1 (см)	Номер артикула	P (набор)
50	55	KLV 50 GSE 50	10
60	65	KLV 50 GSE 60	10
70	75	KLV 50 GSE 70	10
80	85	KLV 50 GSE 80	10
90	95	KLV 50 GSE 90	10
100	105	KLV 50 GSE 100	10
110	115	KLV 50 GSE 110	10
120	125	KLV 50 GSE 120	10
130	135	KLV 50 GSE 130	10
140	145	KLV 50 GSE 140	10
150	155	KLV 50 GSE 150	10
160	165	KLV 50 GSE 160	10
170	175	KLV 50 GSE 170	10
180	185	KLV 50 GSE 180	10

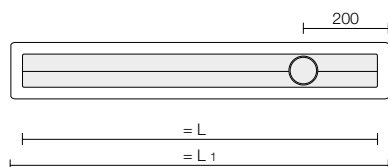


Примечание:

Подходящие комбинации решеток/рам или носителей покрытий Вы найдете на страницах 211–215.

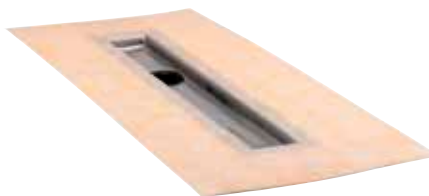
**Компоненты, входящие в набор:**

- 1 Уплотнение угловое (для бокового подключения на стене)
- 2 Корпус желоба с уплотнительной манжетой
- 3 Кронштейн желоба
- 4 Сточная труба DN 50 (L = 250 мм)
- 5 Трубчатый сифон

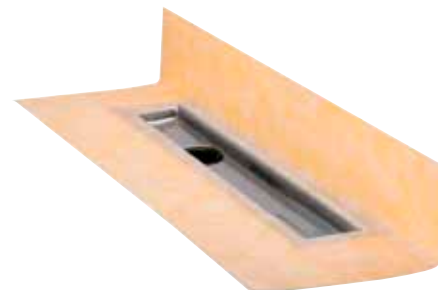
**Schlüter®-KERDI-LINE-VOS**

набор линейного дренажа из нержавеющей стали V4A с сифонным затвором, децентральный дренаж. Слив DN 50, вертикальный

L (см)	L1 (см)	Номер артикула	P (набор)
70	75	KLVO 50 GSE 70	10
80	85	KLVO 50 GSE 80	10
90	95	KLVO 50 GSE 90	10
100	105	KLVO 50 GSE 100	10
110	115	KLVO 50 GSE 110	10
120	125	KLVO 50 GSE 120	10



Плоская манжета Schlüter-KERDI для монтажа по центру



Манжета Schlüter-KERDI устанавливается для монтажа на стене

Технические характеристики:

	-V	-VS/-VOS
Слив	DN 50	DN 50
Производительность слива	0,8 л/сек	1,0 л/сек
Уровень воды затвора	30 мм	50 мм
Монтажная высота	24 мм	24 мм
Ширина перекрытия, в месте с рамой	74 мм	74 мм

Примечание:

Подходящие комбинации решеток/рам можно найти на страницах 211–214. KERDI-LINE-VOS не сочетается с KERDI-LINE-D.

Не бывает готовой ванной: с помощью элегантных водоотводных решений, стеновых панелей с подсветкой и ниш со светодиодной подсветкой или без вы сможете расставить в ванной комнате необходимые акценты, которые покорают застройщика. Подходящие изделия KERDI-LINE-VARIO (со стр. 204) и ниши KERDI-BOARD (со стр. 278) см. в этом прейскуранте. Всю информацию также можно посмотреть в Интернете по адресу: schluer-systems.com.



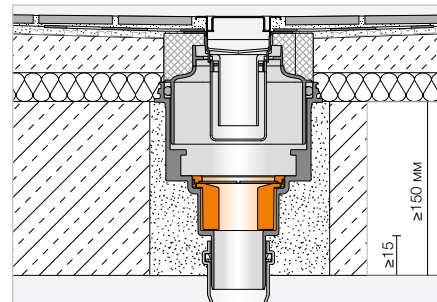
Противопожарная вставка

Schlüter®-KERDI-LINE-BS



Schlüter-KERDI-LINE-BS представляет собой допущенный пожарозащитный вкладыш с зажимным кольцом, который в комбинации с вертикальным линейным сливом из нержавеющей стали KLV 50 G2 предотвращает распространение пожара между этажами.

(Технический паспорт 8.7)



Schlüter®-KERDI-LINE-BS

пожарозащитный вкладыш с зажимным кольцом

Номер артикула	Р (шт.)
KL BS	10

Противопожарная вставка

Schlüter®-KERDI-DRAIN-ZBS



Schlüter-KERDI-DRAIN-ZBS представляет собой проходное уплотнение, выполняющее противопожарную функцию. В качестве альтернативы к заливке раствором оно – в сочетании с вертикальным набором встроенного в пол стока KD BAV 50 GVB или вертикальным линейным сливом из нержавеющей стали KLV 50 G2 - служит в качестве противопожарной перегородки в отверстиях под резьбу (диаметр 160 мм) и предупреждает возникновение звуковых мостиков. Считается допущенным в отношении противопожарной защиты только в сочетании с KD BS или KL BS.

(Технический паспорт 8.2)

Schlüter®-KERDI-DRAIN-ZBS

сквозное уплотнение с противопожарной функцией

Номер артикула	Р (шт.)
KD ZBS	10

Сифонный затвор

Schlüter®-KERDI-LINE-GTO



Schlüter-KERDI-LINE-GTO – это сифон с силиконовой манжетой, выполняющей функцию гидравлического затвора («сухой» затвор). Он предназначен для редко используемых дренажных систем (напр., апартаменты для сдачи в аренду на время отпуска) вместо серийных сифонных затворов. Данный элемент предотвращает образование запаха в результате испарения воды в затворе. Благодаря своей пропускной способности мин. 0,4 л/с он может в таких местах применяться и на долговременной основе вместо серийных сифонных затворов.

(Технический паспорт 8.7)

Schlüter®-KERDI-LINE-GTO

«сухой» сифонный затвор

Номер артикула	Р (шт.)
KL GTO	10

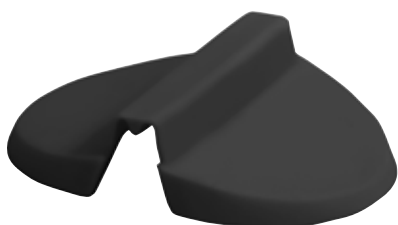
Примечание:

Несовместим с Schlüter-KERDI-LINE-F/-VS/-VOS.



Сифонный затвор

Schlüter®-KERDI-LINE-GTM



Schlüter-KERDI-LINE-GTM представляет собой сменную силиконовую мембрану для Schlüter-KERDI-DRAIN-R10 GT и Schlüter-KERDI-LINE-GTO.
(Технический паспорт 8.7)

Schlüter®-KERDI-LINE-GTM

сменная мембрана

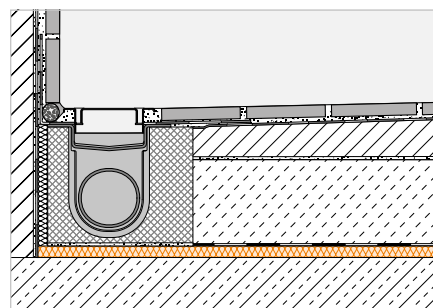
Номер артикула	Р (шт.)
KL GTM	10

Звукоизоляционный мат

Schlüter®-KERDI-LINE-SR



Schlüter-KERDI-LINE-SR представляет собой звукоизолирующий мат из специального волокна с шумопоглощающими свойствами. При квалифицированной установке проверенные системы с использованием Schlüter-KERDI-LINE и KERDI-LINE-SR отвечают требованиям соответствующих норм по соблюдению сокращения уровня шума в душевой зоне.
(Технический паспорт 8.7)



Schlüter®-KERDI-LINE-SR

мат из полиэстерового волокна
(в комплекте: 1 мат)

толщина (мм)	Номер артикула	Р (шт.)
10	KL SR 250	5

Размер одного мата: 0,5 м x 0,5 м = 0,25 м²

Schlüter®-KERDI-LINE-SR

мат из полиэстерового волокна
(в комплекте: 4 мата)

толщина (мм)	Номер артикула	Р (упаковка)
10	KL SR 1000	5



Schlüter®-DITRA-SOUND-KB

лента для защиты стыков

38 мм x 50 м Номер артикула	Р (шт.)
DS KB 38	10



Примечание:

Для построения проверенных систем см. наши основные планировочные данные.

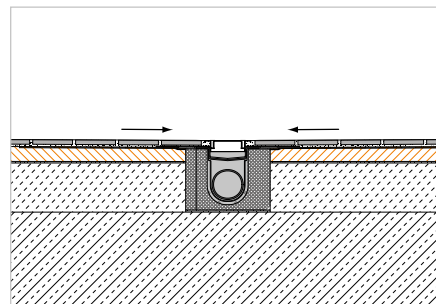
Плита с уклоном

Schlüter®-KERDI-SHOWER-LT



Schlüter-KERDI-SHOWER-LT – это плита с уклоном из полистирола, устойчивого к давлению, с ламинированным при изготовлении гидроизоляционным материалом Schlüter-KERDI. В душевых поддонах на уровне пола она создает достаточный уклон для расположенного по центру линейного водоотвода Schlüter-KERDI-LINE. Плита с уклоном устанавливается с обеих сторон на нивелирующий слой, обеспечиваемый заказчиком, и заделывается к дренажному желобу. При вертикальном дренаже плита с уклоном может быть уложена также непосредственно на соответствующее основание, обеспечиваемое заказчиком. Под индивидуальные размеры плита легко обрезается с помощью малярного ножа по заданным отрезным канавкам.

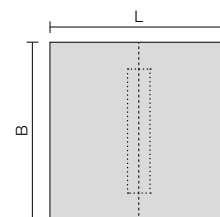
(Технический паспорт 8.8)



Schlüter®-KERDI-SHOWER-LT

плита с уклоном для линейного водоотвода, срединный вариант

L x B (см)	H (мм)	Уклон (%)	Номер артикула	P (шт.)
100 x 100	32	2	KSLT 1000	10
122 x 122	34	2	KSLT 1220	10
139 x 139	36	2	KSLT 1395	10



Примечание:

Schlüter-KERDI-SHOWER-LT подходит для Schlüter-KERDI-LINE-H и Schlüter-KERDI-LINE-V, не подходит для Schlüter-KERDI-LINE-F.



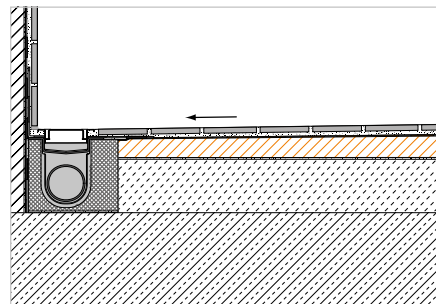
Плита с уклоном

Schlüter®-KERDI-SHOWER-LTS



Schlüter-KERDI-SHOWER-LTS – это плита с уклоном из полистирола, устойчивого к давлению, с ламинированным при изготовлении гидроизоляционным материалом Schlüter-KERDI. В душевых поддонах на уровне пола она создает достаточный уклон для расположенного у стены линейного водоотвода Schlüter-KERDI-LINE. Плита с уклоном устанавливается на нивелирующий слой, обеспечиваемый заказчиком, и заделывается к дренажному желобу. При вертикальном дренаже плита с уклоном может быть уложена также непосредственно на соответствующее основание, обеспечиваемое заказчиком. Под индивидуальные размеры плита легко обрезается с помощью малярного ножа по заданным отрезным канавкам.

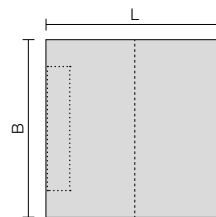
(Технический паспорт 8.8)



Schlüter®-KERDI-SHOWER-LTS

плита с уклоном для линейного водоотвода, пристенный вариант, квадратная

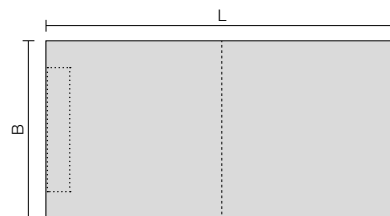
L x B (см)	H (мм)	H1 (мм)	Уклон (%)	Номер артикула	P (шт.)
100 x 100	42	22	2	KSLT 1000 S	10
122 x 122	46	22	2	KSLT 1220 S	10
139 x 139	50	22	2	KSLT 1395 S	10



Schlüter®-KERDI-SHOWER-LTS

плита с уклоном для линейного водоотвода, пристенный вариант, короткая сторона

L x B (см)	H (мм)	H1 (мм)	Уклон (%)	Номер артикула	P (шт.)
139 x 91	50	22	2	KSLT 915 / 1395 S	10
183 x 91	58	22	2	KSLT 915 / 1830 S	10
193 x 96	60	22	2	KSLT 965 / 1930 S	10
200 x 136	39	13	1,25	KSLT 1365 / 2000 S*	10

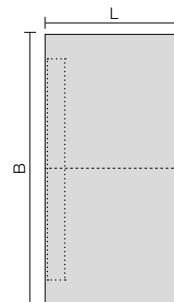


* Пригоден для Schlüter-KERDI-LINE-H, непригоден для Schlüter-KERDI-LINE-F и Schlüter-KERDI-LINE-V. Наклон для этой плиты составляет 1,25%. Не может быть комбинирован с Schlüter-SHOWERPROFILE-S.

Schlüter®-KERDI-SHOWER-LTS

плита с уклоном для линейного водоотвода, пристенный вариант, длинная сторона

L x B (см)	H (мм)	H1 (мм)	Уклон (%)	Номер артикула	P (шт.)
96 x 193	41	22	2	KSLT 1930 / 965 S	10



Примечание:

Schlüter-KERDI-LINE-LTS (кроме KSLT 1365 / 2000 S*) подходит для Schlüter-KERDI-LINE-H и Schlüter-KERDI-LINE-V, не подходит для Schlüter-KERDI-LINE-F.

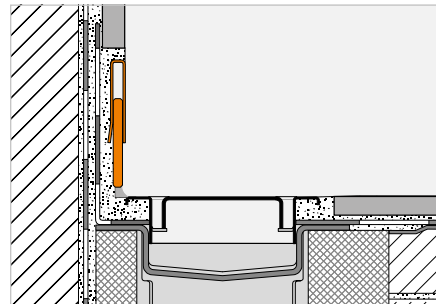
Профиль для присоединения к стене

Schlüter®-SHOWERPROFILE-R



Schlüter-SHOWERPROFILE-R представляет собой состоящий из двух частей профиль, который предназначен для облицовки незащищенного из-за наличия уклона участка стены, прилегающей к линейному водоотводу. Профиль предлагается в исполнении из нержавеющей стали со структурным покрытием или из крацованной нержавеющей стали. Нанесенное на заднюю сторону волокно служит для крепления в слое клея для плитки. Благодаря тому, что профиль SHOWERPROFILE-R состоит из двух частей, его можно плавно регулировать по высоте в диапазоне прибл. от 23 до 45 мм (в двух вариантах).

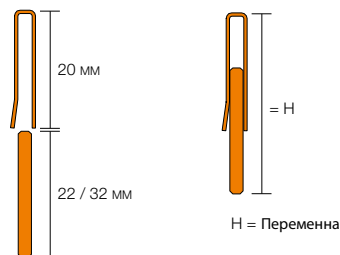
(Технический паспорт 14.1)



Schlüter®-SHOWERPROFILE-RA

профиль для присоединения к стене из 2-х частей нерж. сталь V4A крацованная

H (мм)	L = 1,40 м	
	Номер артикула	KV (шт.)
23-35	SPRA 23 EB/140	40
33-45	SPRA 33 EB/140	40
	L = 1,00 м	
23-35	SPRA 23 EB/100	40
33-45	SPRA 33 EB/100	40



Schlüter®-SHOWERPROFILE-RA

профиль для присоединения к стене из 2-х частей, нержавеющая сталь V4A с цветным покрытием

H (мм)	L = 1,40 м	
	Номер артикула	KV (шт.)
23-35	SPRA 23 ...*/140	40
23-35	SPRA 23 ...**/140	40
33-45	SPRA 33 ...*/140	40
33-45	SPRA 33 ...**/140	40
	L = 1,00 м	
23-35	SPRA 23 ...*/100	40
23-35	SPRA 23 ...**/100	40
33-45	SPRA 33 ...*/100	40
33-45	SPRA 33 ...**/100	40

Арт. № дополнить обозначением поверхности/цвета (например, SPRA 23 TSC/140)

* Поверхности/цвета: TSBG - TSC - TSDA - TSG - TSI - TSOB - TSSG

** Поверхности/цвета: MBW - MGS

Доступные поверхности | цвета



Перечень поверхностей и цветов см., начиная со страницы 342.

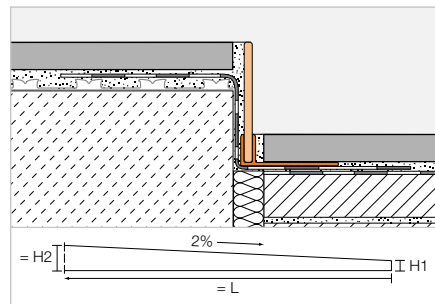


Наклонный клин

Schlüter®-SHOWERPROFILE-S



Schlüter-SHOWERPROFILE-S представляет собой наклонный клин из плоского профиля с уклоном в 2%, выполненного из крацованной нержавеющей стали или нержавеющей стали со структурным покрытием. Он предназначен для отделки боковых стенок душевых поддонов на уровне пола. С задней стороны профиля имеется волокно для крепления в слое клея для плитки. Несущий профиль системы из твердой пластмассы различной высоты, снабженный U-образным пазом, служит для крепления со стороны пола. Для регулировки по высоте слишком длинный наклонный клин можно по мере надобности укоротить, обрезав его с низкой и/или высокой стороны. Наклонный клин может использоваться с левой или правой стороны от перехода к полу или под плиточным покрытием боковой стены. (Технический паспорт 14.1)



Schlüter®-SHOWERPROFILE-SPS 50

несущий профиль из ПВХ с наклонным клином, нержавеющая сталь V4A крацованная, H1 = 6 мм

H (мм)	L = 2,00 м Номер артикула	KV (шт.)
5	SPSA 50 EB/200	40
	L = 1,60 м	
5	SPSA 50 EB/160	40
	L = 1,20 м	
5	SPSA 50 EB/120	40

Schlüter®-SHOWERPROFILE-SPS 100

несущий профиль из ПВХ с наклонным клином, нержавеющая сталь V4A крацованная, H1 = 10 мм

H (мм)	L = 2,00 м Номер артикула	KV (шт.)
10	SPSB 100 EB/200	40
	L = 1,60 м	
10	SPSB 100 EB/160	40
	L = 1,20 м	
10	SPSB 100 EB/120	40

Schlüter®-SHOWERPROFILE-SPS 125

несущий профиль из ПВХ с наклонным клином, нержавеющая сталь V4A крацованная, H1 = 10 мм

H (мм)	L = 2,00 м Номер артикула	KV (шт.)
12,5	SPSB 125 EB/200	40
	L = 1,60 м	
12,5	SPSB 125 EB/160	40
	L = 1,20 м	
12,5	SPSB 125 EB/120	40

Schlüter®-SHOWERPROFILE-SPS 50

несущий профиль из ПВХ с наклонным клином, нержавеющая сталь V4A с цветным покрытием, H1 = 6 мм

H (мм)	L = 2,00 м Номер артикула	KV (шт.)
5	SPSA 50 ...*/200	40
5	SPSA 50 ...**/200	40
	L = 1,60 м	
5	SPSA 50 ...*/160	40
5	SPSA 50 ...**/160	40
	L = 1,20 м	
5	SPSA 50 ...*/120	40
5	SPSA 50 ...**/120	40

Schlüter®-SHOWERPROFILE-SPS 100

несущий профиль из ПВХ с наклонным клином, нержавеющая сталь V4A с цветным покрытием, H1 = 10 мм

H (мм)	L = 2,00 м Номер артикула	KV (шт.)
10	SPSB 100 ...*/200	40
10	SPSB 100 ...**/200	40
	L = 1,60 м	
10	SPSB 100 ...*/160	40
10	SPSB 100 ...**/160	40
	L = 1,20 м	
10	SPSB 100 ...*/120	40
10	SPSB 100 ...**/120	40

Schlüter®-SHOWERPROFILE-SPS 125

несущий профиль из ПВХ с наклонным клином, нержавеющая сталь V4A с цветным покрытием, H1 = 10 мм

H (мм)	L = 2,00 м Номер артикула	KV (шт.)
12,5	SPSB 125 ...*/200	40
12,5	SPSB 125 ...**/200	40
	L = 1,60 м	
12,5	SPSB 125 ...*/160	40
12,5	SPSB 125 ...**/160	40
	L = 1,20 м	
12,5	SPSB 125 ...*/120	40
12,5	SPSB 125 ...**/120	40

Арт. № дополнить обозначением поверхности/цвета (например, SPSB 125 MGS/200)

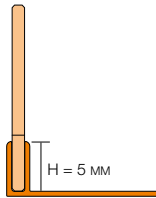
* Поверхности/цвета: MBW - MGS

** Поверхности/цвета: TSBG - TSC - TSDA - TSG - TSI - TSOB - TSSG

Доступные поверхности | цвета

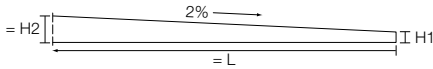


Перечень поверхностей и цветов см., начиная со страницы 342.

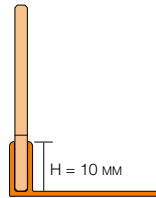


SPS 50

H = высота несущего профиля
SPS 50 предназначена для плитки толщиной 6–9 мм.

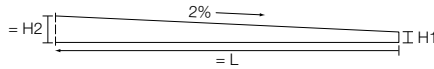


Наклонный клин 120 см: H2 = 30 мм, H1 = 6 мм
Наклонный клин 160 см: H2 = 38 мм, H1 = 6 мм
Наклонный клин 200 см: H2 = 46 мм, H1 = 6 мм

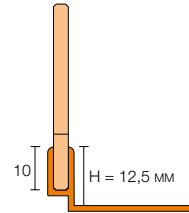


SPS 100

H = высота несущего профиля
SPS 100 предназначена для плитки толщиной 10–18 мм.

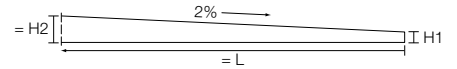


Наклонный клин 120 см: H2 = 34 мм, H1 = 10 мм
Наклонный клин 160 см: H2 = 42 мм, H1 = 10 мм
Наклонный клин 200 см: H2 = 50 мм, H1 = 10 мм



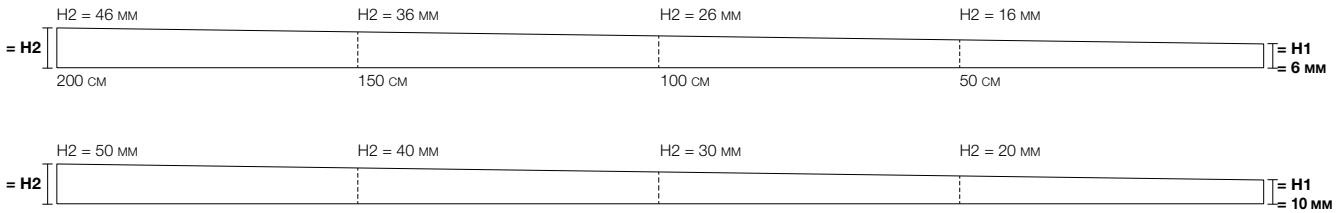
SPS 125

H = высота несущего профиля
SPS 125 предназначена для плитки толщиной 12,5–20 мм.



Наклонный клин 120 см: H2 = 34 мм, H1 = 10 мм
Наклонный клин 160 см: H2 = 42 мм, H1 = 10 мм
Наклонный клин 200 см: H2 = 50 мм, H1 = 10 мм

2% = 2 мм / 10 см



Примечание:

Для плиток большей толщины по запросу возможна поставка наклонных клиньев с более высокими несущими профилями высотой 15, 18 и 22 мм.

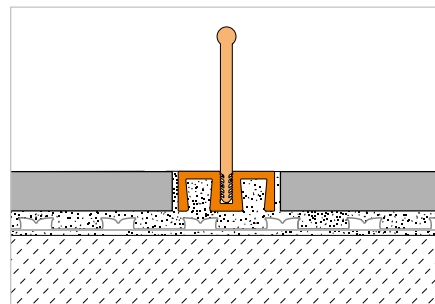


Профиль для защиты от водяных потоков

Schlüter®-SHOWERPROFILE-WS



Schlüter-SHOWERPROFILE-WS представляет собой профиль из анодированного алюминия, состоящий из двух частей и служащий для защиты от водяных потоков в душевых, расположенных на уровне пола. Несущий профиль в процессе укладки плитки закрепляется в клеевом слое. Он по выбору может быть оснащен либо полукруглой, либо вертикальной, прямой губой, служащей для защиты от потоков воды. Оба варианта пригодны для проезда на инвалидных колясках.



(Технический паспорт 14.2)

Schlüter®-SHOWERPROFILE-WS

несущий профиль алюминий натуральный матовый анодированный

L = 3,00 м Номер артикула	KV (шт.)
SPWS 19 AE / 300	40
L = 2,50 м	
SPWS 19 AE	40
L = 1,00 м	
SPWS 19 AE / 100	40

Губа

Schlüter®-SHOWERPROFILE-WSL

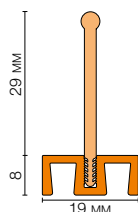
губа прямая

L = 3,00 м Номер артикула	KV (шт.)
SPWSL 30 T / 300	40
L = 2,50 м	
SPWSL 30 T	40
L = 1,00 м	
SPWSL 30 T / 100	40

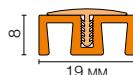
Schlüter®-SHOWERPROFILE-WSC

губа полукруглая

L = 3,00 м Номер артикула	KV (шт.)
SPWSC 16 GS / 300	40
L = 2,50 м	
SPWSC 16 GS	40
L = 1,00 м	
SPWSC 16 GS / 100	40



SHOWERPROFILE-WS + -WSL



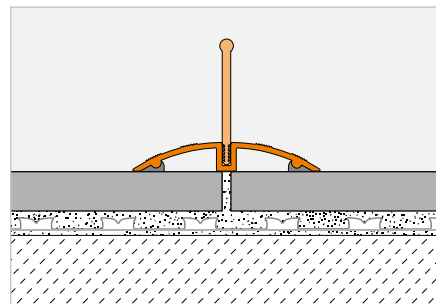
SHOWERPROFILE-WS + -WSC

Профиль для защиты от водяных потоков

Schlüter®-SHOWERPROFILE-WSK



Schlüter-SHOWERPROFILE-WSK представляет собой профиль из анодированного алюминия, состоящий из двух частей и служащий для защиты от водяных потоков в душевых, расположенных на уровне пола. Несущий профиль дополнительно наклеивается на уже имеющиеся покрытия. Он по выбору может быть оснащен либо полукруглой, либо вертикальной, прямой губой, служащей для защиты от потоков воды. Оба варианта пригодны для проезда на инвалидных колясках.



(Технический паспорт 14.2)

Schlüter®-SHOWERPROFILE-WSK

несущий профиль алюминий натуральный матовый анодированный

L = 3,00 м Номер артикула	KV (шт.)
SPWSK 52 AE / 300	40
L = 2,50 м	
SPWSK 52 AE	40
L = 1,00 м	
SPWSK 52 AE / 100	40

Губа | боковая заглушка

Schlüter®-SHOWERPROFILE-WSL

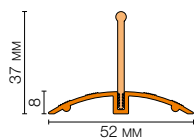
губа прямая

L = 3,00 м Номер артикула	KV (шт.)
SPWSL 30 T / 300	40
L = 2,50 м	
SPWSL 30 T	40
L = 1,00 м	
SPWSL 30 T / 100	40

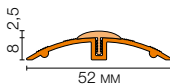
Schlüter®-SHOWERPROFILE-WSC

губа полукруглая

L = 3,00 м Номер артикула	KV (шт.)
SPWSC 16 GS / 300	40
L = 2,50 м	
SPWSC 16 GS	40
L = 1,00 м	
SPWSC 16 GS / 100	40



SHOWERPROFILE-WSK + -WSL

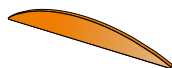


SHOWERPROFILE-WSK + -WSC

Schlüter®-SHOWERPROFILE-WSK/EK

боковая заглушка

Номер артикула	P (шт.)
EK / SPWSK 52 AE	50



SHOWERPROFILE-WSK/EK



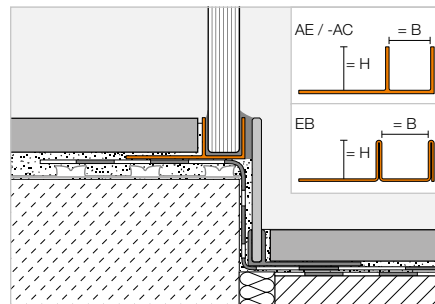
Крепежный профиль

Schlüter®-DECO-SG



Schlüter-DECO-SG представляет собой декоративный профиль для оформления швов в плиточных покрытиях. Он образует теневой шов шириной 12 мм или 15 мм по выбору. Шов идеально подходит для установки и фиксации стеклянных элементов в зонах пола и стен.

(Технический паспорт 2.16)



Schlüter®-DECO-SG-AE

алюминий натуральный матовый анодированный, B = 12 мм

H (мм)	L = 2,50 м Номер артикула	KV (шт.)
8	SG 80 AE 12	120
10	SG 100 AE 12	120
11	SG 110 AE 12	120
12,5	SG 125 AE 12	120

Schlüter®-DECO-SG-EB

нержавеющая сталь V4A крацованная, B = 12 мм

H (мм)	L = 2,50 м Номер артикула	KV (шт.)
8	SG 80 EB 12	120
10	SG 100 EB 12	120
11	SG 110 EB 12	120
12,5	SG 125 EB 12	120

Schlüter®-DECO-SG-AC

алюминий с цветным покрытием, B = 12 мм

H (мм)	L = 2,50 м Номер артикула	KV (шт.)
8	SG 80 BW 12	120
10	SG 100 BW 12	120
11	SG 110 BW 12	120
12,5	SG 125 BW 12	120

Schlüter®-DECO-SG-AE

алюминий натуральный матовый анодированный, B = 15 мм

H (мм)	L = 2,50 м Номер артикула	KV (шт.)
8	SG 80 AE 15	120
10	SG 100 AE 15	120
11	SG 110 AE 15	120
12,5	SG 125 AE 15	120

Schlüter®-DECO-SG-EB

нержавеющая сталь V4A крацованная, B = 15 мм

H (мм)	L = 2,50 м Номер артикула	KV (шт.)
8	SG 80 EB 15	120
10	SG 100 EB 15	120
11	SG 110 EB 15	120
12,5	SG 125 EB 15	120

Schlüter®-DECO-SG-AC

алюминий с цветным покрытием, B = 15 мм

H (мм)	L = 2,50 м Номер артикула	KV (шт.)
8	SG 80 BW 15	120
10	SG 100 BW 15	120
11	SG 110 BW 15	120
12,5	SG 125 BW 15	120

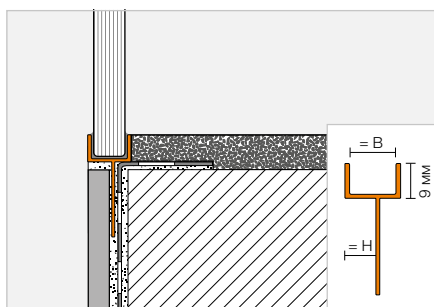


В наличии имеются цветные покрытия:

BW

Цвета: BW

Перечень поверхностей и цветов см., начиная со страницы 342.



MyDesign by Schlüter-Systems
Возможно индивидуализированное покрытие в 190 цветах RAL Classic. Дополнительную информацию см. со стр. 16.



Schlüter®-DECO-SGC-AE

алюминий натуральный матовый анодированный, B = 12 мм

H (мм)	L = 2,50 м Номер артикула	KV (шт.)
8	SGC 80 AE 12	120
10	SGC 100 AE 12	120
11	SGC 110 AE 12	120
12,5	SGC 125 AE 12	120

Schlüter®-DECO-SGC-AE

алюминий натуральный матовый анодированный, B = 15 мм

H (мм)	L = 2,50 м Номер артикула	KV (шт.)
8	SGC 80 AE 15	120
10	SGC 100 AE 15	120
11	SGC 110 AE 15	120
12,5	SGC 125 AE 15	120

i
Для использования на углах со смежными оштукатуренными стенами

Schlüter®-KERDI-DRAIN

Дренаж с точкой над і

- ✓ Система слива воды для центрального точечного дренажа
- ✓ Надежное подсоединение к комбинированной изоляции при помощи Schlüter-KERDI
- ✓ Различные варианты решетки/рама
- ✓ Дизайнерские решетки из крацованной нержавеющей стали
- ✓ Горизонтальный и вертикальный отвод воды
- ✓ Содержит манжету Schlüter-KERDI для соединения с комбинированной изоляцией





Schlüter®-KERDI-DRAIN

Душевые поддоны на уровне пола с точечным дренажом

Точечный дренаж Schlüter-KERDI-DRAIN отводит сточную воду по выбору – горизонтально или вертикально – в канализационную систему здания. Плиты с уклоном Schlüter-KERDI-SHOWER быстро создают ровное и герметичное основание для укладки плитки. Профили Schlüter-SHOWERPROFILE облицовывают открытые краевые зоны душевой кабины и обеспечивают надежную защиту от потока воды. Schlüter-DECO-SG фиксирует стеклянные разделители в заданной позиции. Schlüter-KERDI и -DITRA обеспечивают герметизацию в зонах стены и пола. Герметизация стыков выполняется при помощи уплотнительных лент Schlüter-KERDI-KEBA в сочетании с Schlüter-KERDI-COLL.

(Технический паспорт 8.2)

Прочно и хорошо показавшие себя на практике: наши классики



Дизайн 1: CLASSIC



Дизайн 1: CLASSIC



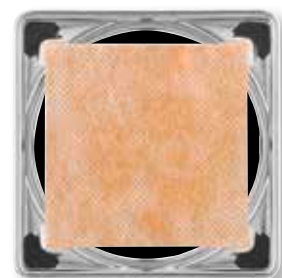
Дизайн 1: CLASSIC ROUND



Дизайн 2: TRAPEZOID

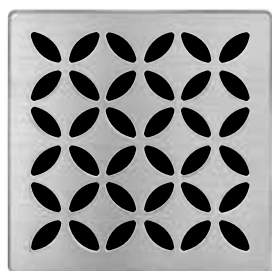


Дизайн 3: SQUARE



Дизайн 4: TILE

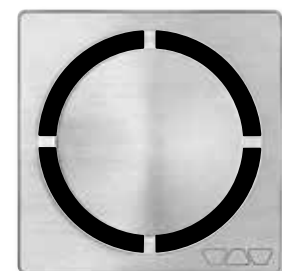
Schlüter®-KERDI-DRAIN-STYLE



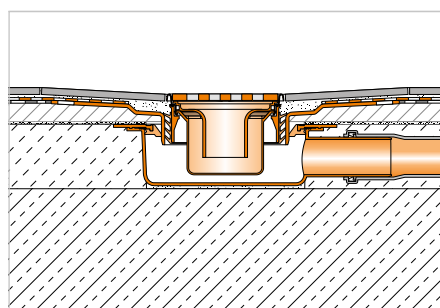
Дизайн 5: FLORAL



Дизайн 6: CURVE



Дизайн 7: PURE



- ① корпус стока Schlüter®-KERDI-DRAIN
- ② наборы решетка/рама Schlüter®-KERDI-DRAIN
- ③ Schlüter®-KERDI-SHOWER
- ④ Schlüter®-DITRA
- ⑤ Schlüter®-KERDI 200
- ⑥ Schlüter®-KERDI-KEBA
- ⑦ Schlüter®-SHOWERPROFILE-WS/-WSK
- ⑧ Schlüter®-DECO-SG
- ⑨ Schlüter®-DILEX-RF

Страница 243–252

Страница 243–252

Страница 259–260

Страница 169

Страница 190

Страница 191

Страница 236–237

Страница 238

Страница 141

На следующих страницах Вы найдете все возможные сочетания наборов решетка/рама, а также горизонтальных или вертикальных наборов напольного слива. Кроме того, будут представлены отдельные элементы для специальных решений, замены или обмена.



Schlüter®-KERDI-DRAIN

Горизонтальный слив с сифонным затвором

Точечный дренаж во внутренней зоне

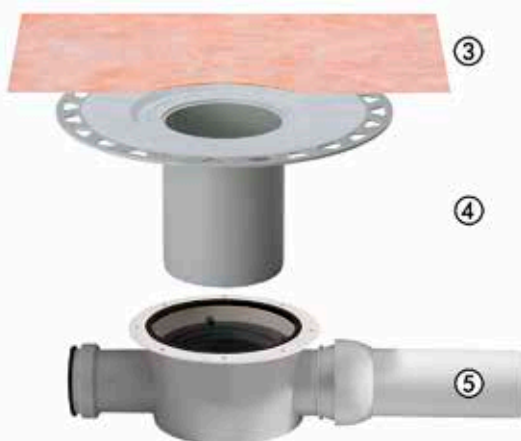


①

②

набор решетка/рама

- ① Решетка из нержавеющей стали с основанием
- ② Кольцо-фиксатор высоты



③

④

⑤

Набор напольного слива

- ③ Манжета Schlüter-KERDI
- ④ Насадка для тонкого слоя
- ⑤ Корпус стока из сырого бетона

Примечание:

Набор напольных сливов и набор решетка/рама нужно заказывать каждый отдельно.

Особенности решеток



Только KERDI-DRAIN-BASE:

Решетки снабжены сифонным затвором и губчатым уплотнением.



Решетки имеют удлинение рамы (кроме KD R10 ED4) и фиксатор высоты. Эти решетки не снабжены сифонным затвором; сифонный затвор входит в набор напольного слива. Все решетки, вкл. грязеуловитель, кроме KD R10 ED4, KD R15 ED1 S, KD R15 ED1 SB и KD R15 ED1 SR.

Дизайн решетка



Дизайн 1 CLASSIC



Дизайн 1 CLASSIC ROUND



Дизайн 2 TRAPEZOID



Дизайн 3 SQUARE



Дизайн 4 TILE



Дизайн 5 FLORAL



Дизайн 6 CURVE



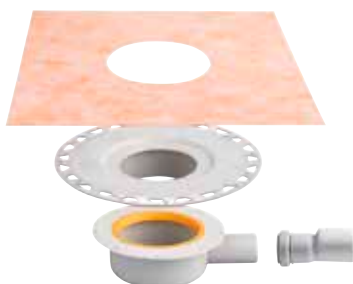
Дизайн 7 PURE

DN 40/50

Производительность слива: 0,4 л/сек, минимальная высота конструкции: 75 (70) мм

Набор напольного слива

Schlüter®-KERDI-DRAIN-BASE



Номер артикула

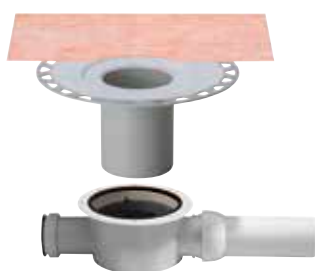
KD BH 40

набор решетка/рама вкл. сифонный затвор	L x B (см)	Номер артикула
дизайн 1, нержав. сталь с болтами	10 x 10	KD R10 ED1 SGV
дизайн 1, нержавеющей сталь V4A с болтами	10 x 10	KD R10 V4A D1 SGV
дизайн 1, нержавеющей сталь, полированная до зеркального блеска, с болтами	10 x 10	KD R10 EPD1 SGV
дизайн 1, нержавеющей сталь	10 x 10	KD R10 ED1 GV
дизайн 1, нержав. сталь, масл. шлиф., бронза, с болтами	10 x 10	KD R10 E0B D1 SGV
дизайн 2, крацованная нержавеющей сталь	10 x 10	KD R10 ED2 GV
дизайн 3, крацованная нержавеющей сталь	10 x 10	KD R10 ED3 GV
дизайн 4, несущая основа покрытия	10 x 10	KD R10 ED4 GV
дизайн 5, крацованная нержавеющей сталь	10 x 10	KD IF 10 EB D5 GV
дизайн 6, крацованная нержавеющей сталь	10 x 10	KD IF 10 EB D6 GV
дизайн 7, крацованная нержавеющей сталь	10 x 10	KD IF 10 EB D7 GV

DN 50

Производительность слива: 0,6 л/сек, минимальная высота конструкции: 97 мм

Набор напольного слива



Номер артикула

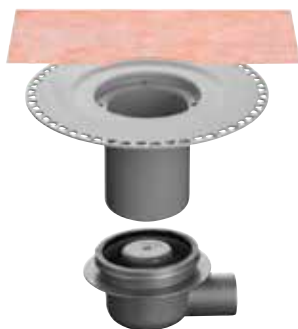
KD BH 50 GV

набор решетка/рама	L x B (см)	Номер артикула
дизайн 1, нержав. сталь с болтами	10 x 10	KD R10 ED1 S
дизайн 1, нержавеющей сталь V4A с болтами	10 x 10	KD R10 V4A D1 S
дизайн 1, нержавеющей сталь, полированная до зеркального блеска, с болтами	10 x 10	KD R10 EPD1 S
дизайн 1, нержавеющей сталь	10 x 10	KD R10 ED1
дизайн 1, нержав. сталь, масл. шлиф., бронза, с болтами	10 x 10	KD R10 E0B D1 S
дизайн 1, нержав. сталь с болтами	15 x 15	KD R15 ED1 S
дизайн 1, нержав. сталь с болтами (круглый)	15 x 15	KD R15 ED1 SR
дизайн 2, крацованная нержавеющей сталь	10 x 10	KD R10 ED2
дизайн 3, крацованная нержавеющей сталь	10 x 10	KD R10 ED3
дизайн 4, несущая основа покрытия	10 x 10	KD R10 ED4
дизайн 5, крацованная нержавеющей сталь	10 x 10	KD IF 10 EB D5
дизайн 6, крацованная нержавеющей сталь	10 x 10	KD IF 10 EB D6
дизайн 7, крацованная нержавеющей сталь	10 x 10	KD IF 10 EB D7

DN 50/70

Производительность слива: 0,8 л/сек, минимальная высота конструкции: 115 мм

Набор напольного слива



Номер артикула

KD BH 5070 GVB

набор решетка/рама	L x B (см)	Номер артикула
дизайн 1, нержав. сталь с болтами	15 x 15	KD R15 ED1 SB



Schlüter®-KERDI-DRAIN

Вертикальный слив с сифонным затвором

Точечный дренаж во внутренней зоне

набор решетка/рама

- ① Решетка из нержавеющей стали с основанием
- ② Кольцо-фиксатор высоты

Набор напольного слива

- ③ Двухкомпонентный сифонный затвор
- ④ Манжета Schlüter-KERDI
- ⑤ Напольный слив для тонкого слоя

Примечание:
Набор напольных сливов и набор решетка/рама нужно заказывать каждый отдельно.

Особенности решеток – сифонный затвор в комплекте напольного слива



Решетки имеют удлинение рамы (кроме KD R10 ED4) и фиксатор высоты. Эти решетки не снабжены сифонным затвором; сифонный затвор входит в набор напольного слива. Все решетки, вкл. грязеуловитель, кроме KD R10 ED4, KD R15 ED1 S, KD R15 ED1 SB и KD R15 ED1 SR.



Дизайн решетка



Дизайн 1
CLASSIC



Дизайн 1
CLASSIC
ROUND



Дизайн 2
TRAPEZOID



Дизайн 3
SQUARE



Дизайн 4
TILE



Дизайн 5
FLORAL



Дизайн 6
CURVE



Дизайн 7
PURE

DN 50

Производительность слива: 0,6 л/сек

Набор напольного слива



Номер артикула

KD BV 50 GV

набор решетка/рама	L x B (см)	Номер артикула
дизайн 1, нержав. сталь с болтами	10 x 10	KD R10 ED1 S
дизайн 1, нержавеющей сталь V4A с болтами	10 x 10	KD R10 V4A D1 S
дизайн 1, нержавеющей сталь, полированная до зеркального блеска, с болтами	10 x 10	KD R10 EPD1 S
дизайн 1, нержавеющей сталь	10 x 10	KD R10 ED1
дизайн 1, нержав. сталь, масл. шлиф., бронза, с болтами	10 x 10	KD R10 E0B D1 S
дизайн 1, нержав. сталь с болтами	15 x 15	KD R15 ED1 S
дизайн 1, нержав. сталь с болтами (круглый)	15 x 15	KD R15 ED1 SR
дизайн 2, крацованная нержавеющей сталь	10 x 10	KD R10 ED2
дизайн 3, крацованная нержавеющей сталь	10 x 10	KD R10 ED3
дизайн 4, несущая основа покрытия	10 x 10	KD R10 ED4
дизайн 5, крацованная нержавеющей сталь	10 x 10	KD IF 10 EB D5
дизайн 6, крацованная нержавеющей сталь	10 x 10	KD IF 10 EB D6
дизайн 7, крацованная нержавеющей сталь	10 x 10	KD IF 10 EB D7

DN 50

Производительность слива: 0,6 л/сек

Набор напольного слива



Номер артикула

KD BV 50 GVB

набор решетка/рама	L x B (см)	Номер артикула
дизайн 1, нержав. сталь с болтами	10 x 10	KD R10 ED1 S
дизайн 1, нержавеющей сталь V4A с болтами	10 x 10	KD R10 V4A D1 S
дизайн 1, нержавеющей сталь, полированная до зеркального блеска, с болтами	10 x 10	KD R10 EPD1 S
дизайн 1, нержавеющей сталь	10 x 10	KD R10 ED1
дизайн 1, нержав. сталь, масл. шлиф., бронза, с болтами	10 x 10	KD R10 E0B D1 S
дизайн 2, крацованная нержавеющей сталь	10 x 10	KD R10 ED2
дизайн 3, крацованная нержавеющей сталь	10 x 10	KD R10 ED3
дизайн 4, несущая основа покрытия	10 x 10	KD R10 ED4
дизайн 5, крацованная нержавеющей сталь	10 x 10	KD IF 10 EB D5
дизайн 6, крацованная нержавеющей сталь	10 x 10	KD IF 10 EB D6
дизайн 7, крацованная нержавеющей сталь	10 x 10	KD IF 10 EB D7

DN 50

Производительность слива: 1,8 л/сек

Набор напольного слива



Номер артикула

KD BAV 50 GVB

набор решетка/рама	L x B (см)	Номер артикула
дизайн 1, нержав. сталь с болтами	15 x 15	KD R15 ED1 SB



Schlüter®-KERDI-DRAIN

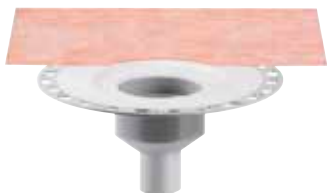
Вертикальный слив с сифонным затвором

Точечный дренаж во внутренней зоне

DN 50

Производительность слива: 0,6 л/сек

Набор напольного слива



Номер артикула

KD BV 50

+	набор решетка/рама вкл. сифонный затвор	L x B (см)	Номер артикула
	дизайн 1, нержав. сталь с болтами	10 x 10	KD R10 ED1 SGV
	дизайн 1, нержавеющая сталь V4A с болтами	10 x 10	KD R10 V4A D1 SGV
	дизайн 1, нержавеющая сталь, полированная до зеркального блеска, с болтами	10 x 10	KD R10 EPD1 SGV
	дизайн 1, нержавеющая сталь	10 x 10	KD R10 ED1 GV
	дизайн 1, нержав. сталь, масл. шлиф., бронза, с болтами	10 x 10	KD R10 E0B D1 SGV
	дизайн 2, крацованная нержавеющая сталь	10 x 10	KD R10 ED2 GV
	дизайн 3, крацованная нержавеющая сталь	10 x 10	KD R10 ED3 GV
	дизайн 4, несущая основа покрытия	10 x 10	KD R10 ED4 GV
	дизайн 5, крацованная нержавеющая сталь	10 x 10	KD IF 10 EB D5 GV
	дизайн 6, крацованная нержавеющая сталь	10 x 10	KD IF 10 EB D6 GV
	дизайн 7, крацованная нержавеющая сталь	10 x 10	KD IF 10 EB D7 GV

DN 70

Производительность слива: 0,6 л/сек

Набор напольного слива



Номер артикула

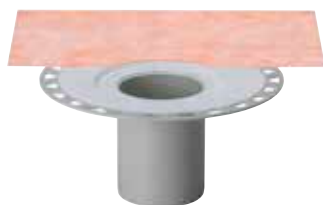
KD BV 70

+	набор решетка/рама вкл. сифонный затвор	L x B (см)	Номер артикула
	дизайн 1, нержав. сталь с болтами	10 x 10	KD R10 ED1 SGV
	дизайн 1, нержавеющая сталь V4A с болтами	10 x 10	KD R10 V4A D1 SGV
	дизайн 1, нержавеющая сталь, полированная до зеркального блеска, с болтами	10 x 10	KD R10 EPD1 SGV
	дизайн 1, нержавеющая сталь	10 x 10	KD R10 ED1 GV
	дизайн 1, нержав. сталь, масл. шлиф., бронза, с болтами	10 x 10	KD R10 E0B D1 SGV
	дизайн 2, крацованная нержавеющая сталь	10 x 10	KD R10 ED2 GV
	дизайн 3, крацованная нержавеющая сталь	10 x 10	KD R10 ED3 GV
	дизайн 4, несущая основа покрытия	10 x 10	KD R10 ED4 GV
	дизайн 5, крацованная нержавеющая сталь	10 x 10	KD IF 10 EB D5 GV
	дизайн 6, крацованная нержавеющая сталь	10 x 10	KD IF 10 EB D6 GV
	дизайн 7, крацованная нержавеющая сталь	10 x 10	KD IF 10 EB D7 GV

DN 100

Производительность слива: 0,6 л/сек

Набор напольного слива



Номер артикула

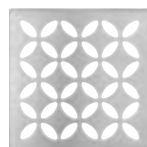
KD BV 100

набор решетка/рама вкл. сифонный затвор	L x B (см)	Номер артикула
дизайн 1, нержав. сталь с болтами	10 x 10	KD R10 ED1 SGV
дизайн 1, нержавеющая сталь V4A с болтами	10 x 10	KD R10 V4A D1 SGV
дизайн 1, нержавеющая сталь, полированная до зеркального блеска, с болтами	10 x 10	KD R10 EPD1 SGV
дизайн 1, нержавеющая сталь	10 x 10	KD R10 ED1 GV
дизайн 1, нержав. сталь, масл. шлиф., бронза, с болтами	10 x 10	KD R10 E0B D1 SGV
дизайн 2, крацованная нержавеющая сталь	10 x 10	KD R10 ED2 GV
дизайн 3, крацованная нержавеющая сталь	10 x 10	KD R10 ED3 GV
дизайн 4, несущая основа покрытия	10 x 10	KD R10 ED4 GV
дизайн 5, крацованная нержавеющая сталь	10 x 10	KD IF 10 EB D5 GV
дизайн 6, крацованная нержавеющая сталь	10 x 10	KD IF 10 EB D6 GV
дизайн 7, крацованная нержавеющая сталь	10 x 10	KD IF 10 EB D7 GV

P = 10 шт.

Особенности решеток – сифонный затвор в комплекте решетки/рамы

Решетки снабжены сифонным затвором и губчатым уплотнением.

Дизайн решеткиДизайн 1
CLASSICДизайн 2
TRAPEZOIDДизайн 3
SQUAREДизайн 4
TILEДизайн 5
FLORALДизайн 6
CURVEДизайн 7
PURE



Schlüter®-KERDI-DRAIN

Горизонтальный слив без сифонного затвора

Точечный дренаж для внешней зоны

①
②

+

③
④
⑤
⑥
⑦
⑧

набор решетка/рама

① Решетка из нержавеющей стали с основанием
② Кольцо-фиксатор высоты

Набор напольного слива

③ Манжета Schlüter-KERDI
④ Насадка для тонкого слоя
⑤ Водоприемный элемент
⑥ Дренажная манжета Schlüter-TROBA-PLUS 8
⑦ Фланцевое кольцо, нержавеющая сталь
⑧ Корпус стока с уплотнительной прокладкой

Примечание:
Набор напольных сливов и набор решетка/рама нужно заказывать каждый отдельно.

Особенности решеток



Решетки для всех донных сливов имеют удлинение рамы (кроме KD R10 ED4) и фиксатор высоты. Эти решетки не оснащены сифонным затвором. Все решетки, вкл. грязеуловитель, кроме KD R10 ED4, KD R15 ED1 S, KD R15 ED1 SB и KD R15 ED1 SR.



Дизайн решетки



Дизайн 1
CLASSIC



Дизайн 1
CLASSIC
ROUND



Дизайн 2
TRAPEZOID



Дизайн 3
SQUARE



Дизайн 4
TILE

DN 50

Набор напольного слива



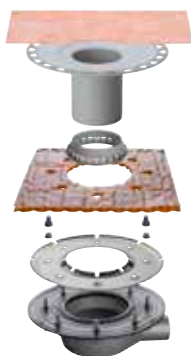
Номер артикула

KD BH 50 B

набор решетки/рама	L x B (см)	Номер артикула
дизайн 1, нержав. сталь с болтами	10 x 10	KD R10 ED1 S
дизайн 1, нержавеющей сталь V4A с болтами	10 x 10	KD R10 V4A D1 S
дизайн 1, нержавеющей сталь	10 x 10	KD R10 ED1
дизайн 1, нержав. сталь, масл. шлиф., бронза, с болтами	10 x 10	KD R10 E0B D1 S
дизайн 1, нержав. сталь с болтами	15 x 15	KD R15 ED1 S
дизайн 1, нержав. сталь с болтами (круглый)	15 x 15	KD R15 ED1 SR
дизайн 2, крацованная нержавеющей сталь	10 x 10	KD R10 ED2
дизайн 3, крацованная нержавеющей сталь	10 x 10	KD R10 ED3
дизайн 4, несущая основа покрытия	10 x 10	KD R10 ED4

DN 50

Набор напольного слива



Номер артикула

KD BH 50 MSBB

набор решетки/рама	L x B (см)	Номер артикула
дизайн 1, нержав. сталь с болтами	10 x 10	KD R10 ED1 S
дизайн 1, нержавеющей сталь V4A с болтами	10 x 10	KD R10 V4A D1 S
дизайн 1, нержавеющей сталь	10 x 10	KD R10 ED1
дизайн 1, нержав. сталь, масл. шлиф., бронза, с болтами	10 x 10	KD R10 E0B D1 S
дизайн 1, нержав. сталь с болтами	15 x 15	KD R15 ED1 S
дизайн 1, нержав. сталь с болтами (круглый)	15 x 15	KD R15 ED1 SR
дизайн 2, крацованная нержавеющей сталь	10 x 10	KD R10 ED2
дизайн 3, крацованная нержавеющей сталь	10 x 10	KD R10 ED3
дизайн 4, несущая основа покрытия	10 x 10	KD R10 ED4

P = 10 шт.

Примечание: С уплотнительной прокладкой для битумного и полимерного полотна.



Schlüter®-KERDI-DRAIN

Вертикальный слив без сифонного затвора

Точечный дренаж для внешней зоны



①

②

набор решетка/рама

- ① Решетка из нержавеющей стали с основанием
- ② Кольцо-фиксатор высоты



③

④

⑤

Набор напольного слива

- ③ Манжета Schlüter-KERDI
- ④ Насадка для тонкого слоя
- ⑤ Корпус стока без сифонного затвора

Примечание:

Набор напольных сливов и набор решетка/рама нужно заказывать каждый отдельно.

Особенности решеток



Решетки для всех донных сливов имеют удлинение рамы (кроме KD R10 ED4) и фиксатор высоты. Эти решетки не оснащены сифонным затвором. Все решетки, вкл. грязеуловитель, кроме KD R10 ED4, KD R15 ED1 S, KD R15 ED1 SB и KD R15 ED1 SR.



Дизайн решетка



Дизайн 1
CLASSIC



Дизайн 1
CLASSIC
ROUND



Дизайн 2
TRAPEZOID



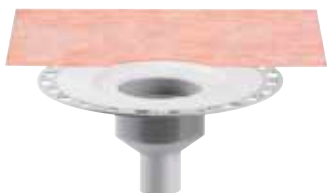
Дизайн 3
SQUARE



Дизайн 4
TILE

DN 50

Набор напольного слива



Номер артикула

KD BV 50

набор решетки/рама	L x B (см)	Номер артикула
дизайн 1, нержав. сталь с болтами	10 x 10	KD R10 ED1 S
дизайн 1, нержавеющей сталь V4A с болтами	10 x 10	KD R10 V4A D1 S
дизайн 1, нержавеющей сталь	10 x 10	KD R10 ED1
дизайн 1, нержав. сталь, масл. шлиф., бронза, с болтами	10 x 10	KD R10 E0B D1 S
дизайн 1, нержав. сталь с болтами	15 x 15	KD R15 ED1 S
дизайн 1, нержав. сталь с болтами (круглый)	15 x 15	KD R15 ED1 SR
дизайн 2, крацованная нержавеющей сталь	10 x 10	KD R10 ED2
дизайн 3, крацованная нержавеющей сталь	10 x 10	KD R10 ED3
дизайн 4, несущая основа покрытия	10 x 10	KD R10 ED4

DN 70

Набор напольного слива



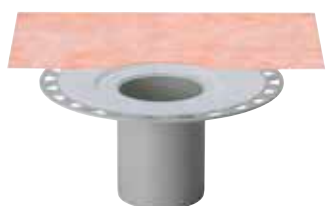
Номер артикула

KD BV 70

набор решетки/рама	L x B (см)	Номер артикула
дизайн 1, нержав. сталь с болтами	10 x 10	KD R10 ED1 S
дизайн 1, нержавеющей сталь V4A с болтами	10 x 10	KD R10 V4A D1 S
дизайн 1, нержавеющей сталь	10 x 10	KD R10 ED1
дизайн 1, нержав. сталь, масл. шлиф., бронза, с болтами	10 x 10	KD R10 E0B D1 S
дизайн 1, нержав. сталь с болтами	15 x 15	KD R15 ED1 S
дизайн 1, нержав. сталь с болтами (круглый)	15 x 15	KD R15 ED1 SR
дизайн 2, крацованная нержавеющей сталь	10 x 10	KD R10 ED2
дизайн 3, крацованная нержавеющей сталь	10 x 10	KD R10 ED3
дизайн 4, несущая основа покрытия	10 x 10	KD R10 ED4

DN 100

Набор напольного слива



Номер артикула

KD BV 100

набор решетки/рама	L x B (см)	Номер артикула
дизайн 1, нержав. сталь с болтами	10 x 10	KD R10 ED1 S
дизайн 1, нержавеющей сталь V4A с болтами	10 x 10	KD R10 V4A D1 S
дизайн 1, нержавеющей сталь	10 x 10	KD R10 ED1
дизайн 1, нержав. сталь, масл. шлиф., бронза, с болтами	10 x 10	KD R10 E0B D1 S
дизайн 1, нержав. сталь с болтами	15 x 15	KD R15 ED1 S
дизайн 1, нержав. сталь с болтами (круглый)	15 x 15	KD R15 ED1 SR
дизайн 2, крацованная нержавеющей сталь	10 x 10	KD R10 ED2
дизайн 3, крацованная нержавеющей сталь	10 x 10	KD R10 ED3
дизайн 4, несущая основа покрытия	10 x 10	KD R10 ED4

P = 10 шт.



Schlüter®-KERDI-DRAIN

Вертикальный слив без сифонного затвора

Точечный дренаж для внешней зоны

DN 50

Набор напольного слива



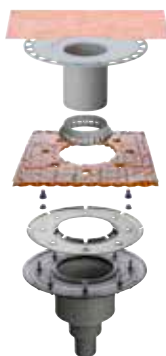
Номер артикула

KD BV 50 B

+	набор решетка/рама	L x B (см)	Номер артикула
	дизайн 1, нержав. сталь с болтами	10 x 10	KD R10 ED1 S
	дизайн 1, нержавеющая сталь V4A с болтами	10 x 10	KD R10 V4A D1 S
	дизайн 1, нержавеющая сталь	10 x 10	KD R10 ED1
	дизайн 1, нержав. сталь, масл. шлиф., бронза, с болтами	10 x 10	KD R10 EOB D1 S
	дизайн 1, нержав. сталь с болтами	15 x 15	KD R15 ED1 S
	дизайн 1, нержав. сталь с болтами (круглый)	15 x 15	KD R15 ED1 SR
	дизайн 2, крацованная нержавеющая сталь	10 x 10	KD R10 ED2
	дизайн 3, крацованная нержавеющая сталь	10 x 10	KD R10 ED3
	дизайн 4, несущая основа покрытия	10 x 10	KD R10 ED4

DN 50

Набор напольного слива



Номер артикула

KD BV 50 MSBB

+	набор решетка/рама	L x B (см)	Номер артикула
	дизайн 1, нержав. сталь с болтами	10 x 10	KD R10 ED1 S
	дизайн 1, нержавеющая сталь V4A с болтами	10 x 10	KD R10 V4A D1 S
	дизайн 1, нержавеющая сталь	10 x 10	KD R10 ED1
	дизайн 1, нержав. сталь, масл. шлиф., бронза, с болтами	10 x 10	KD R10 EOB D1 S
	дизайн 1, нержав. сталь с болтами	15 x 15	KD R15 ED1 S
	дизайн 1, нержав. сталь с болтами (круглый)	15 x 15	KD R15 ED1 SR
	дизайн 2, крацованная нержавеющая сталь	10 x 10	KD R10 ED2
	дизайн 3, крацованная нержавеющая сталь	10 x 10	KD R10 ED3
	дизайн 4, несущая основа покрытия	10 x 10	KD R10 ED4

P = 10 шт.

Примечание: С уплотнительной прокладкой для битумного и полимерного полотна.

Дизайн решетка



Дизайн 1
CLASSIC



Дизайн 1
CLASSIC
ROUND



Дизайн 2
TRAPEZOID



Дизайн 3
SQUARE



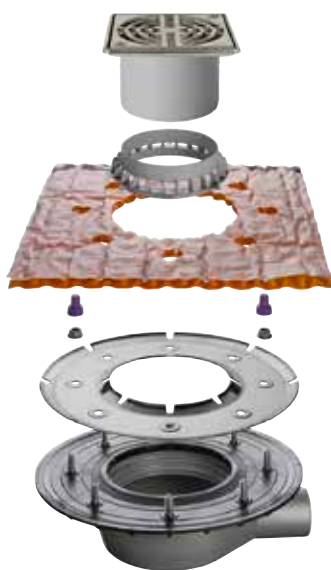
Дизайн 4
TILE

Schlüter®-KERDI-DRAIN

Комплексные наборы для свободной укладки во внешней зоне

Точечный дренаж | горизонтальный сток

DN 50



Набор содержит:

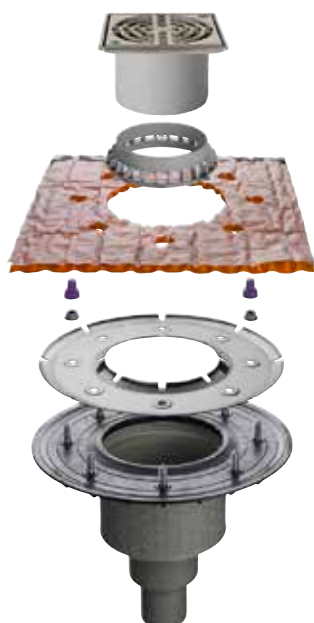
- Набор напольного слива
- Уплотнительная прокладка для битумного и полимерного полотна
- Насадка для свободной укладки
- Решетка, дизайн 1 (KD R15 ED1 S), нержав. сталь с болтами

Номер артикула

KD BH 50 ASLVB

Точечный дренаж | вертикальный сток

DN 50



Набор содержит:

- Набор напольного слива
- Уплотнительная прокладка для битумного и полимерного полотна
- Насадка для свободной укладки
- Решетка, дизайн 1 (KD R15 ED1 S), нержав. сталь с болтами

Номер артикула

KD BV 50 ASLVB

P = 10 шт.



Сифонный затвор

Schlüter®-KERDI-DRAIN-R 10 GT



Schlüter-KERDI-DRAIN-R 10 GT – это сифон с силиконовой манжетой, выполняющей функцию гидравлического затвора, для всех наборов решетка/рама 10 x 10 см. Он предназначен для редко используемых дренажных систем (например, апартаменты для сдачи в аренду на время отпуска) вместо серийных сифонных затворов. Данный элемент предотвращает образование запаха в результате испарения воды в затворе. Благодаря своей пропускной способности мин. 0,4 л/с он может в таких местах применяться и на долговременной основе вместо серийных сифонных затворов.

(Технический паспорт 8.2)

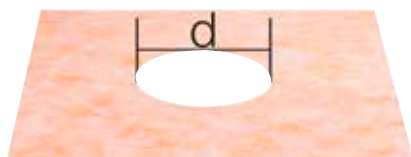
Schlüter®-KERDI-DRAIN-R 10 GT

«Сухой» сифонный затвор

Номер артикула	Р (шт.)
KD R10 GT	10

Уплотнительная манжета

Schlüter®-KERDI-DRAIN-KD 10



KD 10 M



KD 10 MO 900 1800

Schlüter®-KERDI-DRAIN-DR

манжета KERDI (d = 17,5 см)

L x B (см)	Номер артикула	Р (шт.)
45 x 45	KD 10 M	10
90 x 90	KD 10 M 900	10
100 x 100	KD 10 M 1000	10
120 x 120	KD 10 M 1200	10
150 x 150	KD 10 M 1500	10

Schlüter®-KERDI-DRAIN-DR

манжета KERDI, децентрализованный водоотвод

L x B (см)	Номер артикула	Р (шт.)
180 x 90	KD 10 MO 900 1800	10

Напольный слив

Schlüter®-KERDI-DRAIN-BASE



Schlüter-KERDI-DRAIN-BASE – это корпус стока для сочетания с насадкой KD BV 100 и набором решетка/рама с сифонным затвором и губчатое уплотнением.

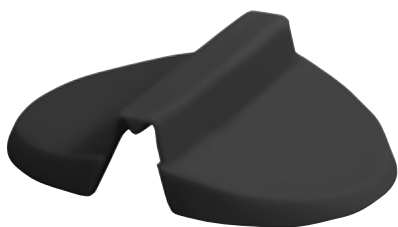
(Технический паспорт 8.2)

Schlüter®-KERDI-DRAIN-BASE

корпус стока

DN	Номер артикула	Р (шт.)
40	KD 10 BH 40/50	10

Сифонный затвор

Schlüter®-KERDI-LINE-GTM

Schlüter-KERDI-LINE-GTM представляет собой сменную силиконовую мембрану для Schlüter-KERDI-DRAIN-R10 GT и Schlüter-KERDI-LINE-GTO.
(Технический паспорт 8.7)

Schlüter®-KERDI-LINE-GTM

сменная мембрана

Номер артикула	Р (шт.)
KL GTM	10

Противопожарная вставка

Schlüter®-KERDI-DRAIN-BS

Schlüter-KERDI-DRAIN-BS представляет собой официально допущенную вставку, которая в сочетании с набором встроенного в пол вертикального стока KD BAV 50 GVB предотвращает распространение пожара между этажами.
(Технический паспорт 8.2)

Schlüter®-KERDI-DRAIN-BS

противопожарная вставка

Номер артикула	Р (шт.)
KD BS	10

Противопожарная вставка

Schlüter®-KERDI-DRAIN-ZBS

Schlüter-KERDI-DRAIN-ZBS представляет собой проходное уплотнение, выполняющее противопожарную функцию. В качестве альтернативы к заливке раствором оно – в сочетании с вертикальным набором встроенного в пол стока KD BAV 50 GVB или вертикальным линейным сливом из нержавеющей стали KLV 50 G2 -служит в качестве противопожарной перегородки в отверстиях под резьбу (диаметр 160 мм) и предупреждает возникновение звуковых мостиков. Считается допущенным в отношении противопожарной защиты только в сочетании с KD BS или KL BS.
(Технический паспорт 8.2)

Schlüter®-KERDI-DRAIN-ZBS

сквозное уплотнение с противопожарной функцией

Номер артикула	Р (шт.)
KD ZBS	10

Грязеуловитель с ситом

Schlüter®-KERDI-DRAIN-KD 10 SF

Schlüter-KERDI-DRAIN-KD 10 SF представляет собой грязеуловитель, который облегчает регулярную очистку дренажа пола.
(Технический паспорт 8.2)

Schlüter®-KERDI-DRAIN-KD 10 SF

запасная часть: грязеуловитель

Номер артикула	Р (шт.)
KD 10 SF	10



Решетка для ремонта

Schlüter®-KERDI-DRAIN-R/-RL

Schlüter-KERDI-DRAIN-R/-RL предназначены для ремонта и могут встраиваться в ходе реконструкции зданий в плиточное покрытие над существующими напольными сливами.

(Технический паспорт 8.2)

Schlüter®-KERDI-DRAIN-R

решетка для ремонта 15 x 15 см

Номер артикула	Р (шт.)
KD 15 R	10

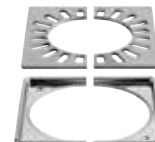


Решетка водостока для установки при проведении ремонтных работ над существующими напольными сливами.

Schlüter®-KERDI-DRAIN-RL

решетка для ремонта 15 x 15 см с отверстием

Номер артикула	Р (шт.)
KD 15 RL	10



Решетка водостока для установки при проведении ремонтных работ над существующими напольными сливами, подключенными к вертикальной сливной трубе.

Дренажная решетка (без рамы)

Schlüter®-KERDI-DRAIN

Решетки без рамы для замены или обмена в имеющемся оборудовании.

(Технический паспорт 8.2)

Schlüter®-KERDI-DRAIN Решетки

запасная часть:
отдельные решетки для стандартных рам

L x B (см)	Номер артикула	Р (шт.)
10 x 10	KD GR 10 E D1 S	10
10 x 10	KD GR 10 V4A D1 S	10
10 x 10	KD GR 10 EP D1 S	10
10 x 10	KD GR 10 E D1	10
10 x 10	KD GR 10 E D2	10
10 x 10	KD GR 10 E D3	10
10 x 10	KD GR 10 E D4	10
15 x 15	KD GR 15 E D1 S	10
15 x 15	KD GR 15 E D1 SR	10

Schlüter®-KERDI-DRAIN-STYLE Решетки

запасная часть:
отдельные решетки для контурных рам

L x B (см)	Номер артикула	Р (шт.)
10 x 10	KD GIF 10 EB D5	10
10 x 10	KD GIF 10 EB D6	10
10 x 10	KD GIF 10 EB D7	10

Примечание:

Крышки взаимно заменяемы только в пределах соответствующих дизайнов рам.

L x B = см соответствует размеру рамы



KD GR 10 E D1 S
CLASSIC



KD GR 10 V4A D1 S
CLASSIC



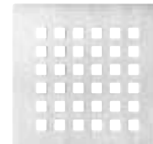
KD GR 10 EP D1 S
CLASSIC



KD GR 10 E D1
CLASSIC



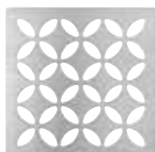
KD GR 10 E D2
TRAPEZOID



KD GR 10 E D3
SQUARE



KD GR 10 E D4
TILE



KD GIF 10 EB D5
FLORAL



KD GIF 10 EB D6
CURVE



KD GIF 10 EB D7
PURE



KD GR 15 E D1 S
CLASSIC



KD GR 15 E D1 SR
CLASSIC ROUND

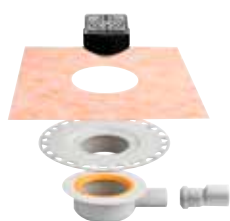
Набор точечного дренажа для внутренней зоны

Наборы Schlüter®-KERDI-DRAIN

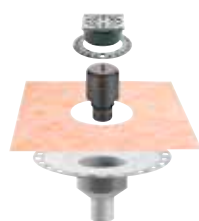


Наборы Schlüter-KERDI-DRAIN представляют собой комплексные наборы для монтажа в системах донного слива и обеспечивают надежное подключение к комбинированным уплотнениям с Schlüter-KERDI или прочим системам уплотнения внутри помещений. Они предлагаются в трех вариантах.

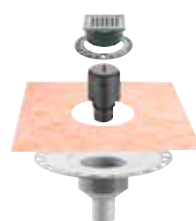
(Технический паспорт 8.2)



KD 10H 40 GV ED1 S



KD 10V 50 GV ED1 S



KD 10V 50 GV ED3

набор Schlüter®-KERDI-DRAIN

дренажный набор с горизонтальным сливом

Номер артикула	PL (набор)
KD 10 H40 GV ED1 S	10

дренажный набор с вертикальным сливом

Номер артикула	PL (набор)
KD 10 V50 GV ED1 S	10
KD 10 V50 GV ED3	10

Содержание KD 10 H40 GV ED1 S:

- горизонтальный слив в тонкослойном основании
Schlüter-KERDI-DRAIN-BASE DN 40/50 (производительность 0,4 л/сек), мин. высота конструкции 75 (70) мм
- комбинация решетка/рама с дизайнерской рамой CLASSIC из нержавеющей стали с болтами в размере 10 x 10 см
- решетка с сифонным затвором и губочным уплотнением

**Содержание KD 10 V50 GV ED1 S:**

- вертикальный слив в тонкослойном основании
Schlüter-KERDI-DRAIN DN 50 (производительность 0,6 л/сек)
- встроенный сифонный затвор
- комбинация решетка/рама с дизайнерской рамой CLASSIC из нержавеющей стали с болтами в размере 10 x 10 см
- включая удлинение рамы, фиксацию высоты и грязеуловитель с ситом

**Содержание KD 10 V50 GV ED3:**

- вертикальный слив в тонкослойном основании
Schlüter-KERDI-DRAIN DN 50 (производительность 0,6 л/сек)
- встроенный сифонный затвор
- комбинация решетка/рама с дизайнерской решеткой SQUARE из крацованной нержавеющей стали размером 10 x 10 см
- включая удлинение рамы, фиксацию высоты и грязеуловитель с ситом





Набор точечного дренажа для внутренней зоны

Schlüter®-KERDI-SHOWER-SK/-SKB



Schlüter-KERDI-SHOWER-SK набор для изоляции душевых поддонов на уровне пола. В него входят: Schlüter-KERDI для изоляции стен в душевых зонах, а также соответствующие фасонные детали для внутренних углов и отверстий для труб. Кроме того, в комплект поставки входит уплотнительная лента Schlüter-KERDI-KEBA для изоляции стыков и переходов от стен к полу, а также клей Schlüter-KERDI-COLL для приклеивания уплотнительных лент и фасонных деталей. Набор для изоляции Schlüter-KERDI-SHOWER-SKB содержит кроме того напольный слив Schlüter-KERDI-DRAIN-BASE. Schlüter-KERDI-SHOWER-SK может использоваться для душевых поддонов на уровне пола, установленных общепринятым способом, или в сочетании с напольными элементами Schlüter-KERDI-SHOWER-LT, -LTS, -T, -TS и -TT.

(Технический паспорт 8.6)

Schlüter®-KERDI-SHOWER-SK

набор для гидроизоляции

L x B (см)	Номер артикула	PL (набор)
90 x 90 / 100 x 100	KSS 5	9
120 x 120 / 150 x 150	KSS 10	9

Содержание Schlüter-KERDI-SHOWER-SK (KSS 5):

- 1 шт. Schlüter-KERDI 200, 1 м x 5 м
- 2 шт. Schlüter-KERDI-KERECK-F/I
- 1 шт. Schlüter-KERDI-KEBA, 12,5 см x 10 м
- 1 шт. Schlüter-KERDI-COLL-L, 1,85 кг
- 2 шт. Schlüter-KERDI-KM, Ø 150 мм

Содержание Schlüter-KERDI-SHOWER-SK (KSS 10):

- 1 шт. Schlüter-KERDI 200, 1 м x 10 м
- 2 шт. Schlüter-KERDI-KERECK-F/I
- 1 шт. Schlüter-KERDI-KEBA, 12,5 см x 12,5 м
- 1 шт. Schlüter-KERDI-COLL-L, 4,25 кг
- 2 шт. Schlüter-KERDI-KM, Ø 150 мм

Schlüter®-KERDI-SHOWER-SKB

набор для изоляции с напольным сливом

L x B (см)	Номер артикула	PL (набор)
90 x 90 / 100 x 100	KSS 5 KD10 EH 40	9
120 x 120 / 150 x 150	KSS 10 KD10 EH 40	9

Содержание Schlüter-KERDI-SHOWER-SKB (KSS 5 KD10 EH 40):

- 1 шт. Schlüter-KERDI 200, 1 м x 5 м
- 2 шт. Schlüter-KERDI-KERECK-F/I
- 1 шт. Schlüter-KERDI-KEBA, 12,5 см x 10 м
- 1 шт. Schlüter-KERDI-COLL-L, 1,85 кг
- 2 шт. Schlüter-KERDI-KM, Ø 150 мм
- 1 набор Schlüter-KERDI-DRAIN-BASE, включающий:
набор донного слива «KD BH 40» и
набор решетка/рама «KD R10 ED1 SGV»

Содержание Schlüter-KERDI-SHOWER-SKB (KSS 10 KD10 EH 40):

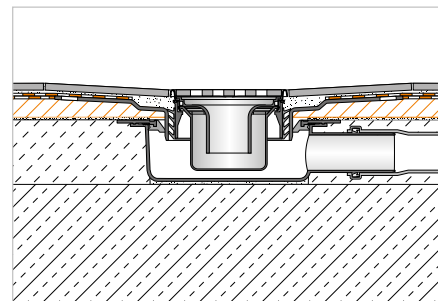
- 1 шт. Schlüter-KERDI 200, 1 м x 10 м
- 2 шт. Schlüter-KERDI-KERECK-F/I
- 1 шт. Schlüter-KERDI-KEBA, 12,5 см x 12,5 м
- 1 шт. Schlüter-KERDI-COLL-L, 4,25 кг
- 2 шт. Schlüter-KERDI-KM, Ø 150 мм
- 1 набор Schlüter-KERDI-DRAIN-BASE, включающий:
набор донного слива «KD BH 40» и
набор решетка/рама «KD R10 ED1 SGV»

Плита с уклоном

Schlüter®-KERDI-SHOWER-T



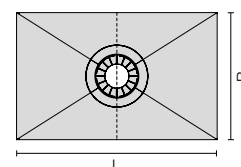
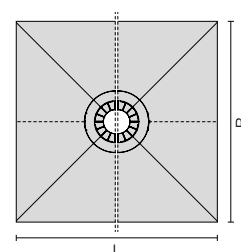
Schlüter-KERDI-SHOWER-T – это плита с уклоном из полистирола, устойчивого к давлению, с ламинированным при изготовлении гидроизоляционным материалом Schlüter-KERDI. В душевых поддонах на уровне пола она создает достаточный уклон для расположенного по центру точечного водоотвода. Подготовлена для установки напольного слива Schlüter-KERDI-DRAIN. Плита с уклоном устанавливается с обеих сторон на нивелирующий слой, обеспечиваемый заказчиком, и заделывается к подготовленной сливной воронке KERDI-DRAIN. Под индивидуальные размеры плита легко обрезается с помощью малярного ножа по заданным отрезным канавкам при соблюдении постоянного соотношения сторон. (Технический паспорт 8.6)



Schlüter®-KERDI-SHOWER-T

плита с уклоном для водоотвода, расположенного по центру

L x B (см)	H (мм)	Уклон (%)	Номер артикула	P (шт.)
152 x 152	30	2	KST 1525	10
183 x 183	32	2	KST 1830	10
152 x 96	29	2	KST 965 / 1525	10
152 x 122	28	2	KST 1220 / 1525	10
183 x 122	32	2	KST 1220 / 1830	10

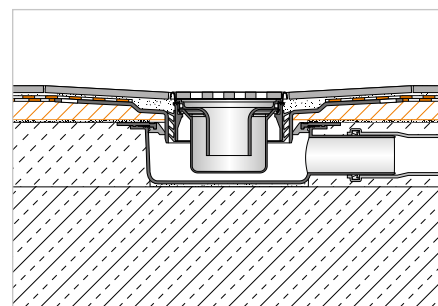


Плита с уклоном

Schlüter®-KERDI-SHOWER-TS



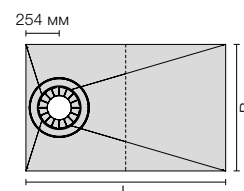
Schlüter-KERDI-SHOWER-TS – это плита с уклоном из полистирола, устойчивого к давлению, с ламинированным при изготовлении гидроизоляционным материалом Schlüter-KERDI. В душевых поддонах на уровне пола она создает достаточный уклон для расположенного не по центру точечного водоотвода. Подготовлена для установки напольного слива Schlüter-KERDI-DRAIN. Плита с уклоном устанавливается с обеих сторон на нивелирующий слой, обеспечиваемый заказчиком, и заделывается к подготовленной сливной воронке KERDI-DRAIN. Под индивидуальные размеры плита легко обрезается с помощью малярного ножа по заданным отрезным канавкам при соблюдении постоянного соотношения сторон. (Технический паспорт 8.6)



Schlüter®-KERDI-SHOWER-TS

плита с уклоном для водоотвода, расположенного не по центру

L x B (см)	H (мм)	Уклон (%)	Номер артикула	P (шт.)
152 x 96	28	1	KST 965 / 1525 S	10



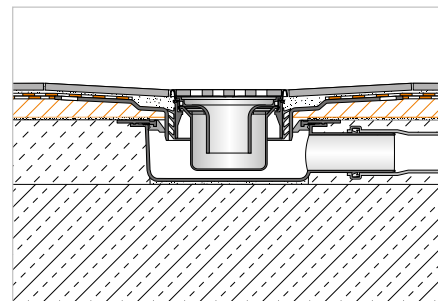


Плита с уклоном

Schlüter®-KERDI-SHOWER-TT



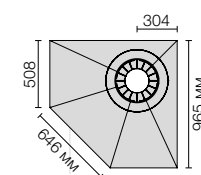
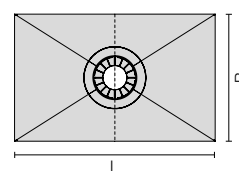
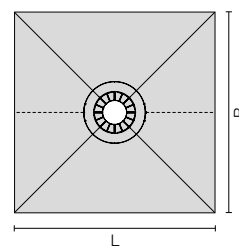
Schlüter-KERDI-SHOWER-TT – это плита с уклоном из полистирола, устойчивого к давлению, с ламинированным при изготовлении гидроизоляционным материалом Schlüter-KERDI. В душевых поддонах на уровне пола она создает достаточный уклон для расположенного по центру или не по центру точечного водоотвода. Подготовлена для установки напольного слива Schlüter-KERDI-DRAIN. Плита с уклоном устанавливается с обеих сторон на нивелирующий слой, обеспечиваемый заказчиком, и заделывается к подготовленной сливной воронке KERDI-DRAIN. Под индивидуальные размеры плита легко обрезается с помощью малярного ножа по заданным отрезным канавкам при соблюдении постоянного соотношения сторон. (Технический паспорт 8.6)



Schlüter®-KERDI-SHOWER-TT

плита с уклоном для водоотвода, расположенного по центру

L x B (см)	H (мм)	Уклон (%)	Номер артикула	P (шт.)
91 x 91	22	2	KST 915 BF	10
101 x 101	23	2	KST 1015 BF	10
122 x 122	25	2	KST 1220 BF	10
96 x 81	23	2	KST 965 / 810 BF	10
122 x 91	25	2	KST 915 / 1220 BF	10



Schlüter®-KERDI-SHOWER-TT

плита с уклоном для водоотвода, расположенного не по центру

L x B (см)	H (мм)	Уклон (%)	Номер артикула	P (шт.)
96 x 96	26	2	KST 965 NA / BF	10

Schlüter®-SHELF

Добротный, стабильный и быстрый монтаж

Schlüter-SHELF создает хороший эффект не только в душе. Полочка, выполненная в элегантном дизайне STYLE, всегда обеспечит практичное место хранения там, где будет или уже уложена плитка.

- ✓ Крацованная нержавеющая сталь или алюминий с порошковым покрытием TRENDLINE
- ✓ Пять элегантных и современных вариантов дизайна: FLORAL, CURVE, PURE, SQUARE и WAVE
- ✓ Пять различных форматов



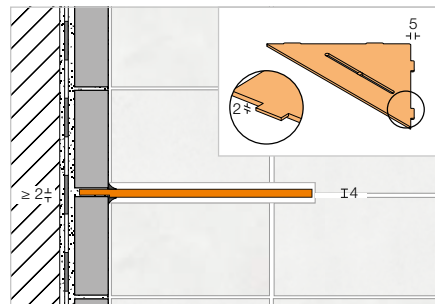


Полочка

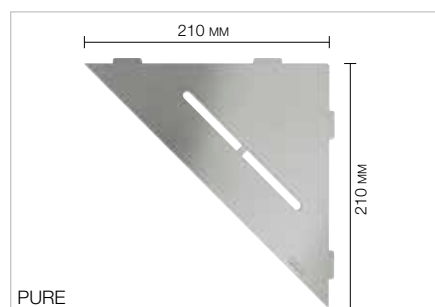
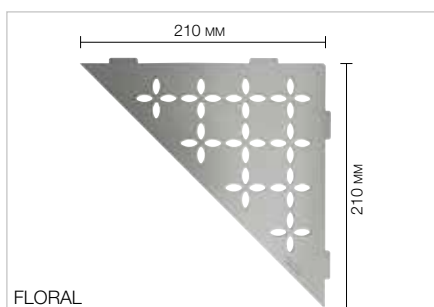
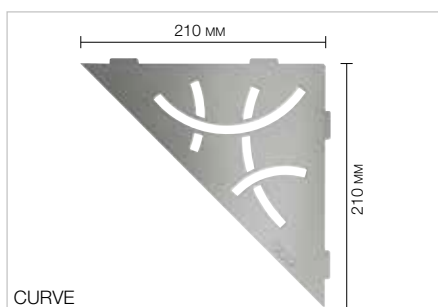
Schlüter®-SHELF-E-S1



Schlüter-SHELF-E-S1 представляют собой треугольные полочки для углового монтажа. Они предлагаются в вариантах дизайна FLORAL, CURVE, PURE, SQUARE и WAVE и изготовлены из следующих материалов: крацованная нержавеющая сталь и алюминий с высококачественным порошковым покрытием TRENDLINE. При укладке плитки полочки можно интегрировать в рисунок плитки или впоследствии вставить с помощью специальных лапок толщиной всего 2 мм в швы стенок, облицованных плиткой. SHELF-E-S1 предназначены для использования в качестве полочек в душевых, однако могут применяться также, например, на кухне, в настенных фартуках из керамической плитки. (Технический паспорт 17.1)



i
Также для последующего монтажа



Schlüter®-SHELF-E-S1-EB

полочка, дизайн CURVE,
крацованная нержавеющая сталь

Номер артикула	Р (шт.)
SE S1 D6 EB	10

Schlüter®-SHELF-E-S1-EB

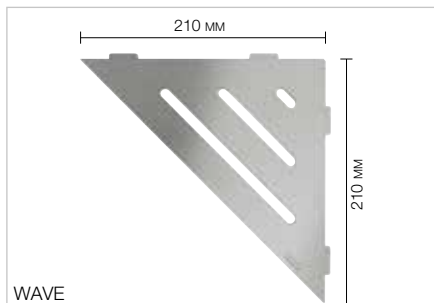
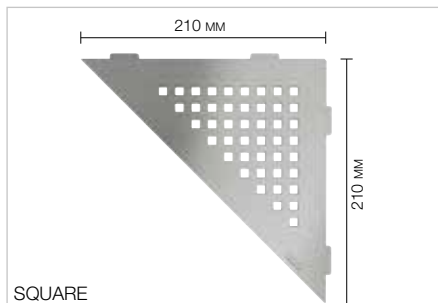
полочка, дизайн FLORAL,
крацованная нержавеющая сталь

Номер артикула	Р (шт.)
SE S1 D5 EB	10

Schlüter®-SHELF-E-S1-EB

полочка, дизайн PURE,
крацованная нержавеющая сталь

Номер артикула	Р (шт.)
SE S1 D7 EB	10



Schlüter®-SHELF-E-S1-EB

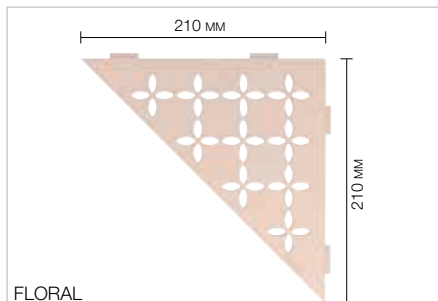
полочка, дизайн SQUARE,
крацованная нержавеющая сталь

Номер артикула	Р (шт.)
SE S1 D3 EB	10

Schlüter®-SHELF-E-S1-EB

полочка, дизайн WAVE,
крацованная нержавеющая сталь

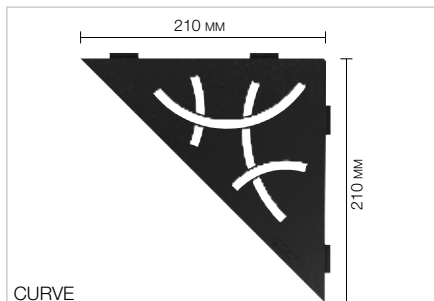
Номер артикула	Р (шт.)
SE S1 D10 EB	10



Schlüter®-SHELF-E-S1-AC

полочка, дизайн FLORAL,
алюминий с цветным покрытием

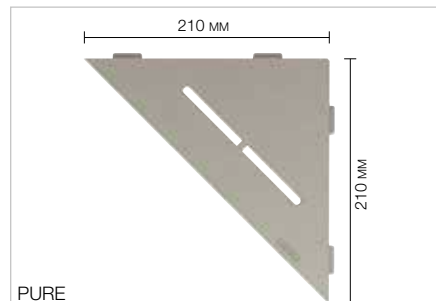
Номер артикула	Р (шт.)
SE S1 D5 ...*	10



Schlüter®-SHELF-E-S1-AC

полочка, дизайн CURVE,
алюминий с цветным покрытием

Номер артикула	Р (шт.)
SE S1 D6 ...*	10



Schlüter®-SHELF-E-S1-AC

полочка, дизайн PURE,
алюминий с цветным покрытием

Номер артикула	Р (шт.)
SE S1 D7 ...*	10

Schlüter®-SHELF-E-S1-TS

полочка, дизайн FLORAL,
алюминий со структурным покрытием

Номер артикула	Р (шт.)
SE S1 D5 ...**	10

Schlüter®-SHELF-E-S1-TS

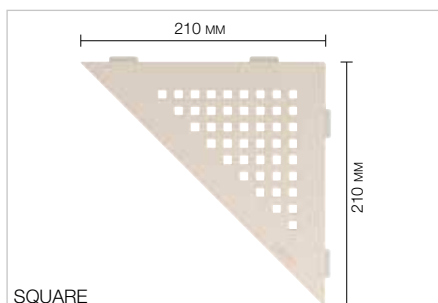
полочка, дизайн CURVE,
алюминий со структурным покрытием

Номер артикула	Р (шт.)
SE S1 D6 ...**	10

Schlüter®-SHELF-E-S1-TS

полочка, дизайн PURE,
алюминий со структурным покрытием

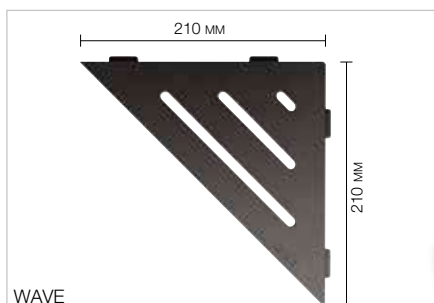
Номер артикула	Р (шт.)
SE S1 D7 ...**	10



Schlüter®-SHELF-E-S1-AC

полочка, дизайн SQUARE,
алюминий с цветным покрытием

Номер артикула	Р (шт.)
SE S1 D3 ...*	10



Schlüter®-SHELF-E-S1-AC

полочка, дизайн WAVE,
алюминий с цветным покрытием

Номер артикула	Р (шт.)
SE S1 D10 ...*	10

Schlüter®-SHELF-E-S1-TS

полочка, дизайн SQUARE,
алюминий со структурным покрытием

Номер артикула	Р (шт.)
SE S1 D3 ...**	10

Schlüter®-SHELF-E-S1-TS

полочка, дизайн WAVE,
алюминий со структурным покрытием

Номер артикула	Р (шт.)
SE S1 D10 ...**	10

MyDesign by Schlüter-Systems
Возможно индивидуализированное
покрытие в 190 цветах RAL Classic.
Дополнительную информацию см. со стр. 16.

Арт. № дополнить обозначением поверхности/цвета (например, SE S1 D10 TSC)
* Поверхности/цвета: MBW - MGS
** Поверхности/цвета:
TSBG - TSC - TSDA - TSI - TSOB - TSSG

Доступные поверхности | цвета



Перечень поверхностей и цветов см., начиная со страницы 342.

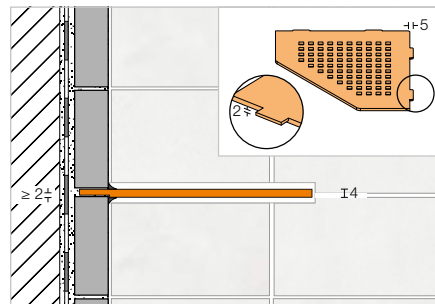


Полочка

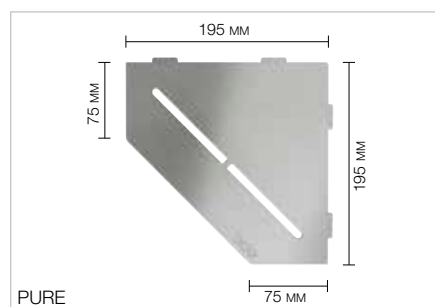
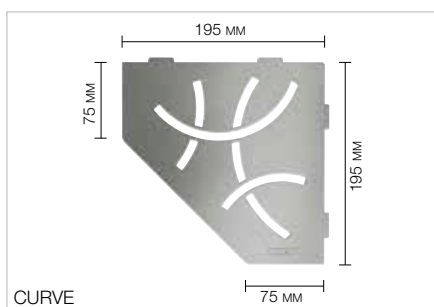
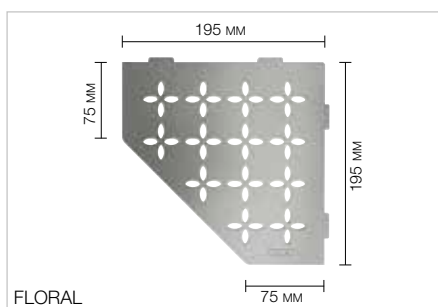
Schlüter®-SHELF-E-S2



Schlüter-SHELF-E-S2 представляют собой пятиугольные полочки для углового монтажа. Они предлагаются в вариантах дизайна FLORAL, CURVE, PURE, SQUARE и WAVE и изготовлены из следующих материалов: крацованная нержавеющая сталь и алюминий с высококачественным порошковым покрытием TRENDLINE. При укладке плитки полочки можно интегрировать в рисунок плитки или впоследствии вставить с помощью специальных лапок толщиной всего 2 мм в швы стенок, облицованных плиткой. SHELF-E-S2 предназначены для использования в качестве полочек в душевых, однако могут применяться также, например, на кухне, в настенных фартуках из керамической плитки. (Технический паспорт 17.1)



i
Также для последующего монтажа



Schlüter®-SHELF-E-S2-EB

полочка, дизайн FLORAL,
крацованная нержавеющая сталь

Номер артикула	Р (шт.)
SE S2 D5 EB	10

Schlüter®-SHELF-E-S2-EB

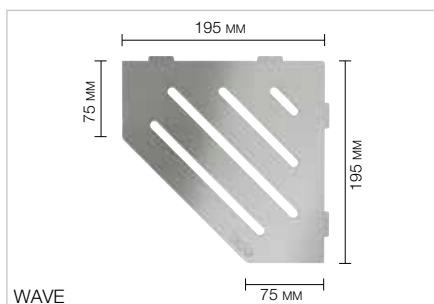
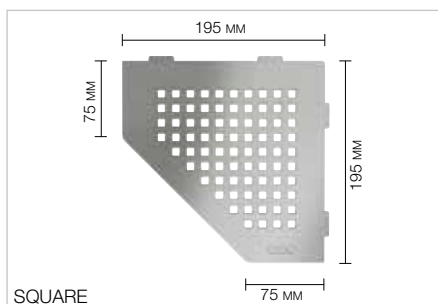
полочка, дизайн CURVE,
крацованная нержавеющая сталь

Номер артикула	Р (шт.)
SE S2 D6 EB	10

Schlüter®-SHELF-E-S2-EB

полочка, дизайн PURE,
крацованная нержавеющая сталь

Номер артикула	Р (шт.)
SE S2 D7 EB	10



Schlüter®-SHELF-E-S2-EB

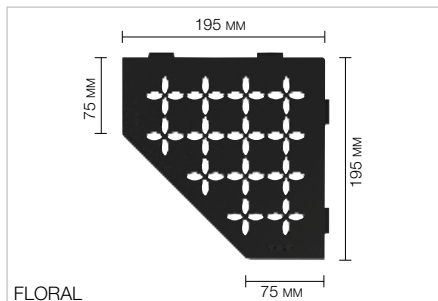
полочка, дизайн SQUARE,
крацованная нержавеющая сталь

Номер артикула	Р (шт.)
SE S2 D3 EB	10

Schlüter®-SHELF-E-S2-EB

полочка, дизайн WAVE,
крацованная нержавеющая сталь

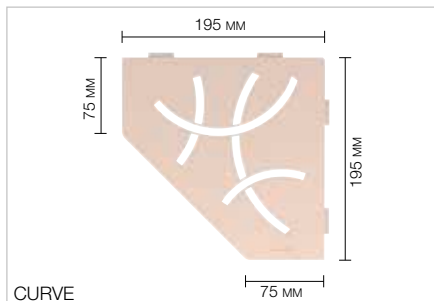
Номер артикула	Р (шт.)
SE S2 D10 EB	10



Schlüter®-SHELF-E-S2-AC

полочка, дизайн FLORAL, алюминий с цветным покрытием

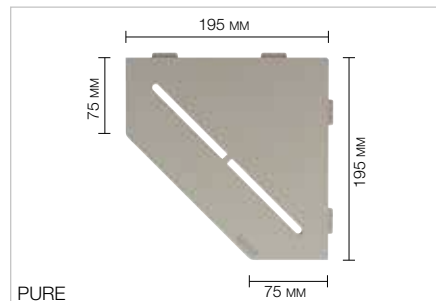
Номер артикула	Р (шт.)
SE S2 D5 ...*	10



Schlüter®-SHELF-E-S2-AC

полочка, дизайн CURVE, алюминий с цветным покрытием

Номер артикула	Р (шт.)
SE S2 D6 ...*	10



Schlüter®-SHELF-E-S2-AC

полочка, дизайн PURE, алюминий с цветным покрытием

Номер артикула	Р (шт.)
SE S2 D7 ...*	10

Schlüter®-SHELF-E-S2-TS

полочка, дизайн FLORAL, алюминий со структурным покрытием

Номер артикула	Р (шт.)
SE S2 D5 ...**	10

Schlüter®-SHELF-E-S2-TS

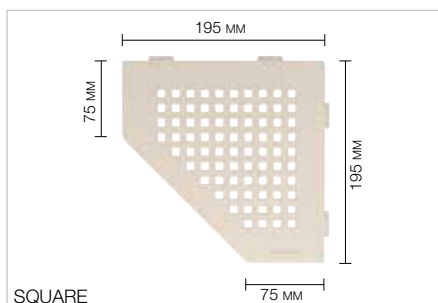
полочка, дизайн CURVE, алюминий со структурным покрытием

Номер артикула	Р (шт.)
SE S2 D6 ...**	10

Schlüter®-SHELF-E-S2-TS

полочка, дизайн PURE, алюминий со структурным покрытием

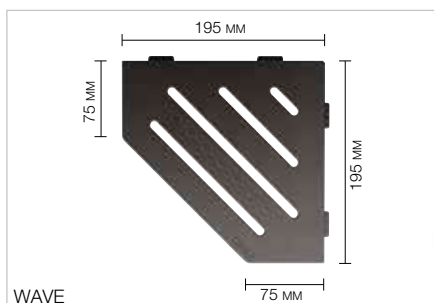
Номер артикула	Р (шт.)
SE S2 D7 ...**	10



Schlüter®-SHELF-E-S2-AC

полочка, дизайн SQUARE, алюминий с цветным покрытием

Номер артикула	Р (шт.)
SE S2 D3 ...*	10



Schlüter®-SHELF-E-S2-AC

полочка, дизайн WAVE, алюминий с цветным покрытием

Номер артикула	Р (шт.)
SE S2 D10 ...*	10

Schlüter®-SHELF-E-S2-TS

полочка, дизайн SQUARE, алюминий со структурным покрытием

Номер артикула	Р (шт.)
SE S2 D3 ...**	10

Schlüter®-SHELF-E-S2-TS

полочка, дизайн WAVE, алюминий со структурным покрытием

Номер артикула	Р (шт.)
SE S2 D10 ...**	10

MyDesign by Schlüter-Systems
 Возможно индивидуализированное покрытие в 190 цветах RAL Classic. Дополнительную информацию см. со стр. 16.

Арт. № дополнить обозначением поверхности/цвета (например, SE S2 D10 TSC)

* Поверхности/цвета: MBW - MGS

** Поверхности/цвета:

TSBG - TSC - TSDA - TSI - TSOB - TSSG

Доступные поверхности | цвета



Перечень поверхностей и цветов см., начиная со страницы 342.

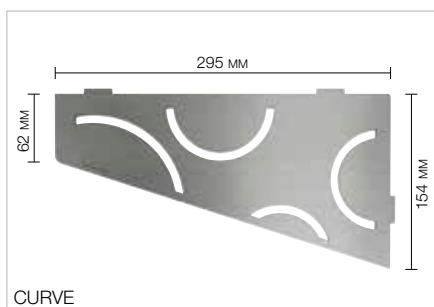
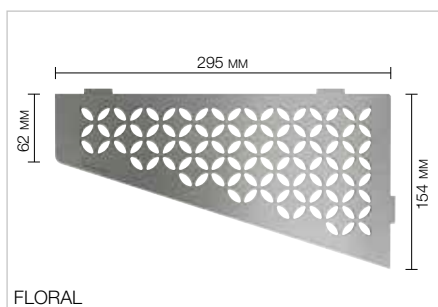
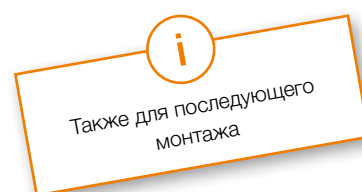
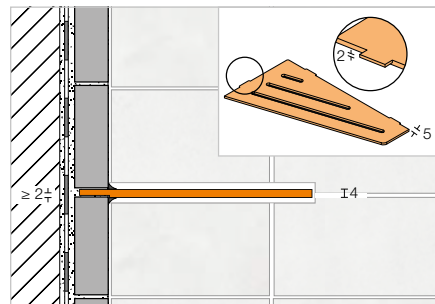


Полочка

Schlüter®-SHELF-E-S3



Schlüter-SHELF-E-S3 представляют собой четырехугольные полочки с гранями асимметричной длины для углового монтажа. Они предлагаются в вариантах дизайна FLORAL, CURVE, PURE, SQUARE и WAVE и изготовлены из следующих материалов: крацованная нержавеющая сталь и алюминий с высококачественным порошковым покрытием TRENDLINE. При укладке плитки полочки можно интегрировать в рисунок плитки или впоследствии вставить в рисунок плитки или впоследствии вставить в швы всего 2 мм в швы стенок, облицованных плиткой. SHELF-E-S3 предназначены для использования в качестве полочек в душевых, однако могут применяться также, например, на кухне, в настенных фартуках из керамической плитки.
(Технический паспорт 17.1)



Schlüter®-SHELF-E-S3-EB

полочка, дизайн FLORAL,
крацованная нержавеющая сталь

Номер артикула	Р (шт.)
SE S3 D5 EB	10

Schlüter®-SHELF-E-S3-EB

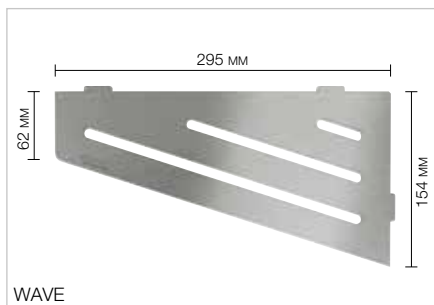
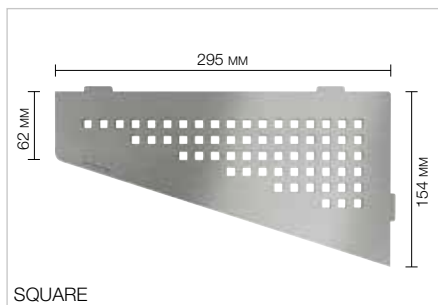
полочка, дизайн CURVE,
крацованная нержавеющая сталь

Номер артикула	Р (шт.)
SE S3 D6 EB	10

Schlüter®-SHELF-E-S3-EB

полочка, дизайн PURE,
крацованная нержавеющая сталь

Номер артикула	Р (шт.)
SE S3 D7 EB	10



Schlüter®-SHELF-E-S3-EB

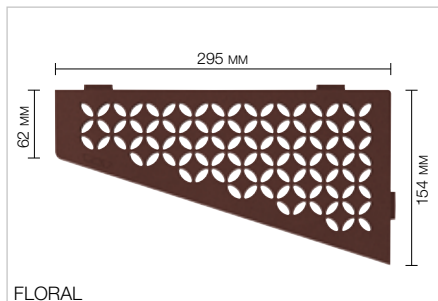
полочка, дизайн SQUARE,
крацованная нержавеющая сталь

Номер артикула	Р (шт.)
SE S3 D3 EB	10

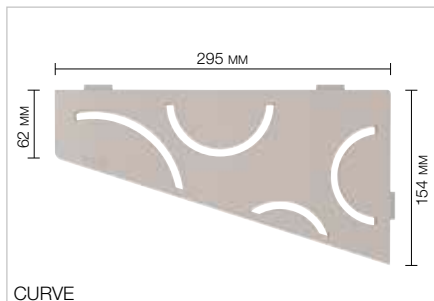
Schlüter®-SHELF-E-S3-EB

полочка, дизайн WAVE,
крацованная нержавеющая сталь

Номер артикула	Р (шт.)
SE S3 D10 EB	10



FLORAL



CURVE



PURE

Schlüter®-SHELF-E-S3-AC

полочка, дизайн FLORAL,
алюминий с цветным покрытием

Номер артикула	Р (шт.)
SE S3 D5 ...*	10

Schlüter®-SHELF-E-S3-AC

полочка, дизайн CURVE,
алюминий с цветным покрытием

Номер артикула	Р (шт.)
SE S3 D6 ...*	10

Schlüter®-SHELF-E-S3-AC

полочка, дизайн PURE,
алюминий с цветным покрытием

Номер артикула	Р (шт.)
SE S3 D7 ...*	10

Schlüter®-SHELF-E-S3-TS

полочка, дизайн FLORAL,
алюминий со структурным покрытием

Номер артикула	Р (шт.)
SE S3 D5 ...**	10

Schlüter®-SHELF-E-S3-TS

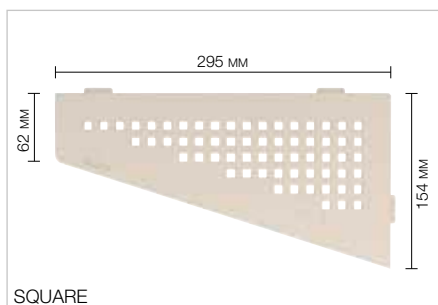
полочка, дизайн CURVE,
алюминий со структурным покрытием

Номер артикула	Р (шт.)
SE S3 D6 ...**	10

Schlüter®-SHELF-E-S3-TS

полочка, дизайн PURE,
алюминий со структурным покрытием

Номер артикула	Р (шт.)
SE S3 D7 ...**	10



SQUARE



WAVE

Schlüter®-SHELF-E-S3-AC

полочка, дизайн SQUARE,
алюминий с цветным покрытием

Номер артикула	Р (шт.)
SE S3 D3 ...*	10

Schlüter®-SHELF-E-S3-AC

полочка, дизайн WAVE,
алюминий с цветным покрытием

Номер артикула	Р (шт.)
SE S3 D10 ...*	10

Schlüter®-SHELF-E-S3-TS

полочка, дизайн SQUARE,
алюминий со структурным покрытием

Номер артикула	Р (шт.)
SE S3 D3 ...**	10

Schlüter®-SHELF-E-S3-TS

полочка, дизайн WAVE,
алюминий со структурным покрытием

Номер артикула	Р (шт.)
SE S3 D10 ...**	10

MyDesign by Schlüter-Systems
Возможно индивидуализированное покрытие
в 190 цветах RAL Classic. Дополнительную
информацию см. со стр. 16.

Арт. № дополнить обозначением поверхности/цвета (например, SE S3 D10 TSC)
* Поверхности/цвета: MBW - MGS
** Поверхности/цвета:
TSBG - TSC - TSDA - TSI - TSOB - TSSG

Доступные поверхности | цвета



Перечень поверхностей и цветов см., начиная со страницы 342.

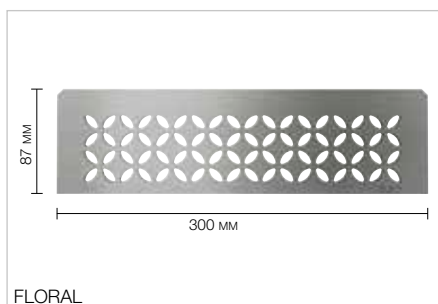
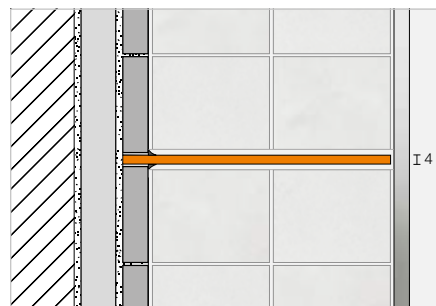


Полочка

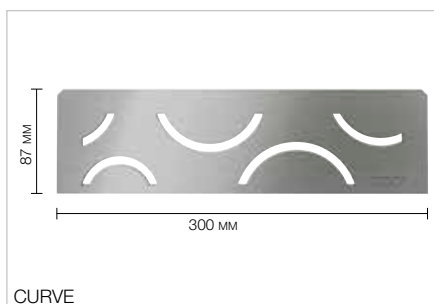
Schlüter®-SHELF-N



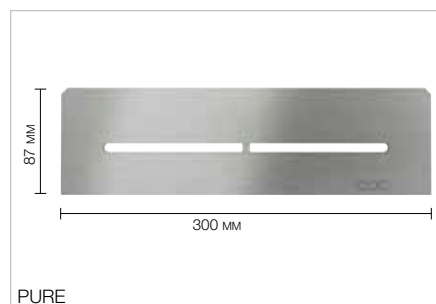
Schlüter-SHELF-N – это прямоугольные полочки для установки в готовых нишах Schlüter-KERDI-BOARD. Они предлагаются в вариантах дизайна FLORAL, CURVE, PURE, SQUARE и WAVE и изготовлены из следующих материалов: крацованная нержавеющая сталь и алюминий с высококачественным порошковым покрытием TRENDLINE. Они с ювелирной точностью устанавливаются во время укладки плитки в качестве полочки в ниши KERDI-BOARD. (Технический паспорт 17.1)



FLORAL



CURVE



PURE

Schlüter®-SHELF-N-S1-EB

полочка, дизайн FLORAL, крацованная нержавеющая сталь

Номер артикула	Р (шт.)
SN S1 D5 EB	10

Schlüter®-SHELF-N-S1-EB

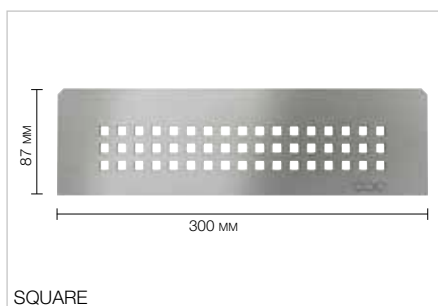
полочка, дизайн CURVE, крацованная нержавеющая сталь

Номер артикула	Р (шт.)
SN S1 D6 EB	10

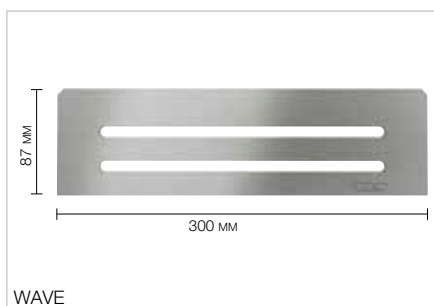
Schlüter®-SHELF-N-S1-EB

полочка, дизайн PURE, крацованная нержавеющая сталь

Номер артикула	Р (шт.)
SN S1 D7 EB	10



SQUARE



WAVE

Schlüter®-SHELF-N-S1-EB

полочка, дизайн SQUARE, крацованная нержавеющая сталь

Номер артикула	Р (шт.)
SN S1 D3 EB	10

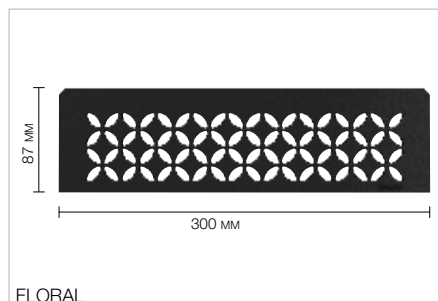
Schlüter®-SHELF-N-S1-EB

полочка, дизайн WAVE, крацованная нержавеющая сталь

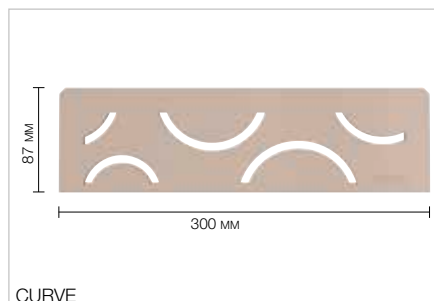
Номер артикула	Р (шт.)
SN S1 D10 EB	10

Примечание:

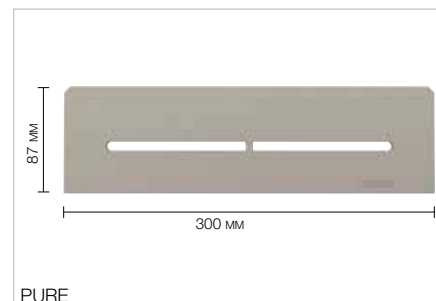
Ниши Schlüter-KERDI-BOARD-N см. на стр. 278–283.



FLORAL



CURVE



PURE

Schlüter®-SHELF-N-S1-AC

полочка, дизайн FLORAL,
алюминий с цветным покрытием

Номер артикула	Р (шт.)
SN S1 D5 ...*	10

Schlüter®-SHELF-N-S1-AC

полочка, дизайн CURVE,
алюминий с цветным покрытием

Номер артикула	Р (шт.)
SN S1 D6 ...*	10

Schlüter®-SHELF-N-S1-AC

полочка, дизайн PURE,
алюминий с цветным покрытием

Номер артикула	Р (шт.)
SN S1 D7 ...*	10

Schlüter®-SHELF-N-S1-TS

полочка, дизайн FLORAL,
алюминий со структурным покрытием

Номер артикула	Р (шт.)
SN S1 D5 ...**	10

Schlüter®-SHELF-N-S1-TS

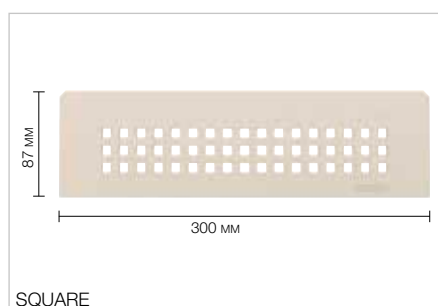
полочка, дизайн CURVE,
алюминий со структурным покрытием

Номер артикула	Р (шт.)
SN S1 D6 ...**	10

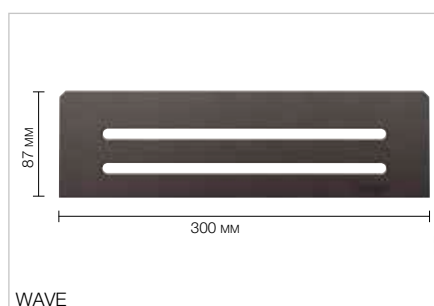
Schlüter®-SHELF-N-S1-TS

полочка, дизайн PURE,
алюминий со структурным покрытием

Номер артикула	Р (шт.)
SN S1 D7 ...**	10



SQUARE



WAVE

Schlüter®-SHELF-N-S1-AC

полочка, дизайн SQUARE,
алюминий с цветным покрытием

Номер артикула	Р (шт.)
SN S1 D3 ...*	10

Schlüter®-SHELF-N-S1-AC

полочка, дизайн WAVE,
алюминий с цветным покрытием

Номер артикула	Р (шт.)
SN S1 D10 ...*	10

Schlüter®-SHELF-N-S1-TS

полочка, дизайн SQUARE,
алюминий со структурным покрытием

Номер артикула	Р (шт.)
SN S1 D3 ...**	10

Schlüter®-SHELF-N-S1-TS

полочка, дизайн WAVE,
алюминий со структурным покрытием

Номер артикула	Р (шт.)
SN S1 D10 ...**	10

MyDesign by Schlüter-Systems
Возможно индивидуализированное покрытие
в 190 цветах RAL Classic. Дополнительную
информацию см. со стр. 16.

Арт. № дополнить обозначением поверхности/цвета (например, SN S1 D10 TSC)

* Поверхности/цвета: MBW - MGS

** Поверхности/цвета:

TSBG - TSC - TSDA - TSI - TSOB - TSSG

Доступные поверхности | цвета



Перечень поверхностей и цветов см., начиная со страницы 342.



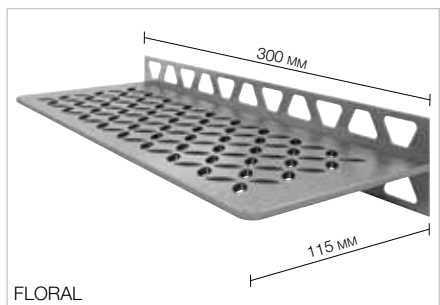
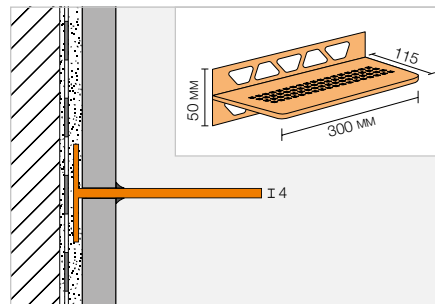
Полочка

Schlüter®-SHELF-W

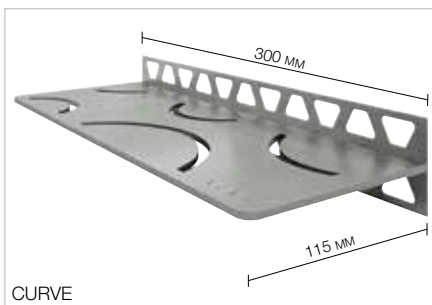


Schlüter-SHELF-W – это прямоугольные полочки, устанавливаемые на одну из стен. Они предлагаются в вариантах дизайна FLORAL, CURVE, PURE, SQUARE и WAVE и изготовлены из следующих материалов: крацованная нержавеющая сталь и алюминий с высококачественным порошковым покрытием TRENDLINE. С помощью крепежных профилей с трапециевидными отверстиями полочка интегрируется во время укладки в рисунок плитки. Полочки предназначены для использования в душевых, однако могут применяться также, например, на кухне, в настенных фартуках из керамической плитки.

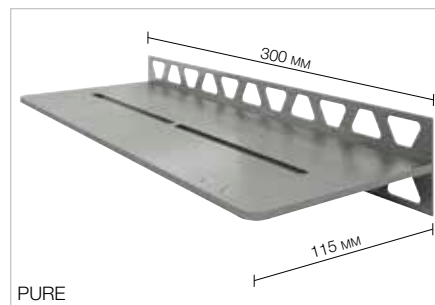
(Технический паспорт 17.1)



FLORAL



CURVE



PURE

Schlüter®-SHELF-W-S1-EB

полочка, дизайн FLORAL,
крацованная нержавеющая сталь

Номер артикула	Р (шт.)
SW S1 D5 EB	10

Schlüter®-SHELF-W-S1-EB

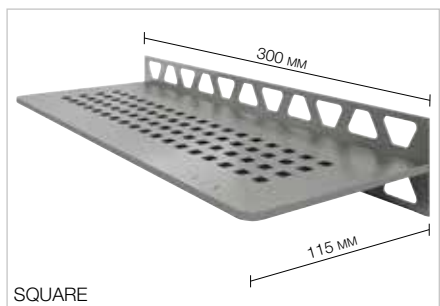
полочка, дизайн CURVE,
крацованная нержавеющая сталь

Номер артикула	Р (шт.)
SW S1 D6 EB	10

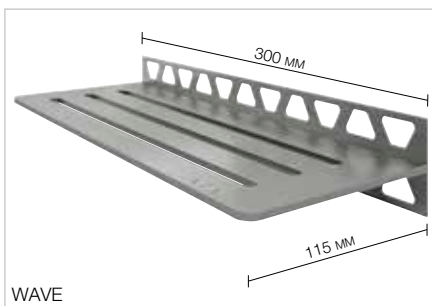
Schlüter®-SHELF-W-S1-EB

полочка, дизайн PURE,
крацованная нержавеющая сталь

Номер артикула	Р (шт.)
SW S1 D7 EB	10



SQUARE



WAVE

Schlüter®-SHELF-W-S1-EB

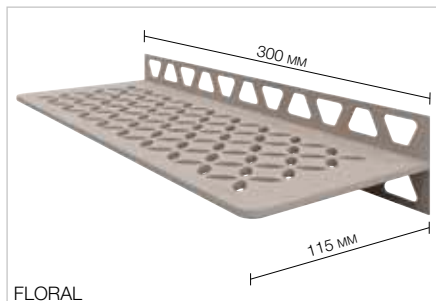
полочка, дизайн SQUARE,
крацованная нержавеющая сталь

Номер артикула	Р (шт.)
SW S1 D3 EB	10

Schlüter®-SHELF-W-S1-EB

полочка, дизайн WAVE,
крацованная нержавеющая сталь

Номер артикула	Р (шт.)
SW S1 D10 EB	10

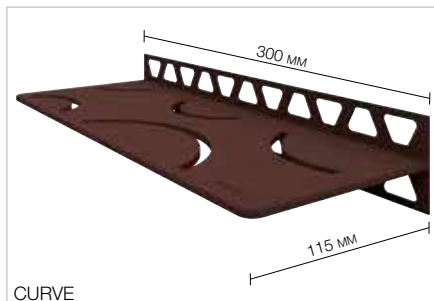


FLORAL

Schlüter®-SHELF-W-S1-AC

полочка, дизайн FLORAL,
алюминий с цветным покрытием

Номер артикула	Р (шт.)
SW S1 D5 ...*	10

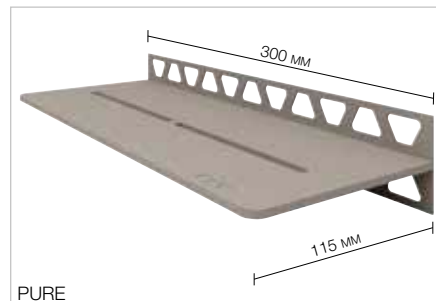


CURVE

Schlüter®-SHELF-W-S1-AC

полочка, дизайн CURVE,
алюминий с цветным покрытием

Номер артикула	Р (шт.)
SW S1 D6 ...*	10



PURE

Schlüter®-SHELF-W-S1-AC

полочка, дизайн PURE,
алюминий с цветным покрытием

Номер артикула	Р (шт.)
SW S1 D7 ...*	10

Schlüter®-SHELF-W-S1-TS

полочка, дизайн FLORAL,
алюминий со структурным покрытием

Номер артикула	Р (шт.)
SW S1 D5 ...**	10

Schlüter®-SHELF-W-S1-TS

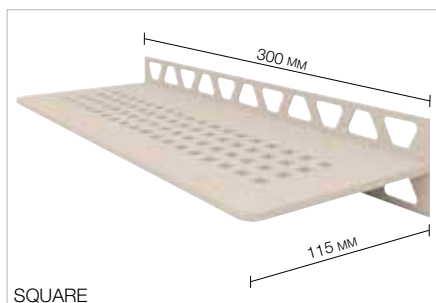
полочка, дизайн CURVE,
алюминий со структурным покрытием

Номер артикула	Р (шт.)
SW S1 D6 ...**	10

Schlüter®-SHELF-W-S1-TS

полочка, дизайн PURE,
алюминий со структурным покрытием

Номер артикула	Р (шт.)
SW S1 D7 ...**	10

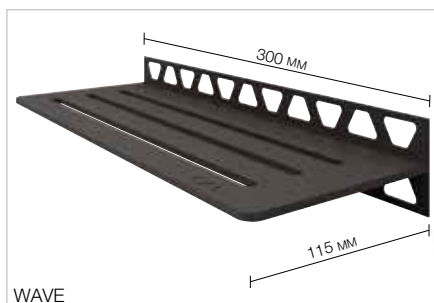


SQUARE

Schlüter®-SHELF-W-S1-AC

полочка, дизайн SQUARE,
алюминий с цветным покрытием

Номер артикула	Р (шт.)
SW S1 D3 ...*	10



WAVE

Schlüter®-SHELF-W-S1-AC

полочка, дизайн WAVE,
алюминий с цветным покрытием

Номер артикула	Р (шт.)
SW S1 D10 ...*	10

Schlüter®-SHELF-W-S1-TS

полочка, дизайн SQUARE,
алюминий со структурным покрытием

Номер артикула	Р (шт.)
SW S1 D3 ...**	10

Schlüter®-SHELF-W-S1-TS

полочка, дизайн WAVE,
алюминий со структурным покрытием

Номер артикула	Р (шт.)
SW S1 D10 ...**	10

MyDesign by Schlüter-Systems
Возможно индивидуализированное покрытие
в 190 цветах RAL Classic. Дополнительную
информацию см. со стр. 16.

Арт. № дополнить обозначением поверхности/цвета (например, SW S1 D10 TSC)

* Поверхности/цвета: MBW - MGS

** Поверхности/цвета:

TSBG - TSC - TSDA - TSI - TSOB - TSSG

Доступные поверхности | цвета



Перечень поверхностей и цветов см., начиная со страницы 342.

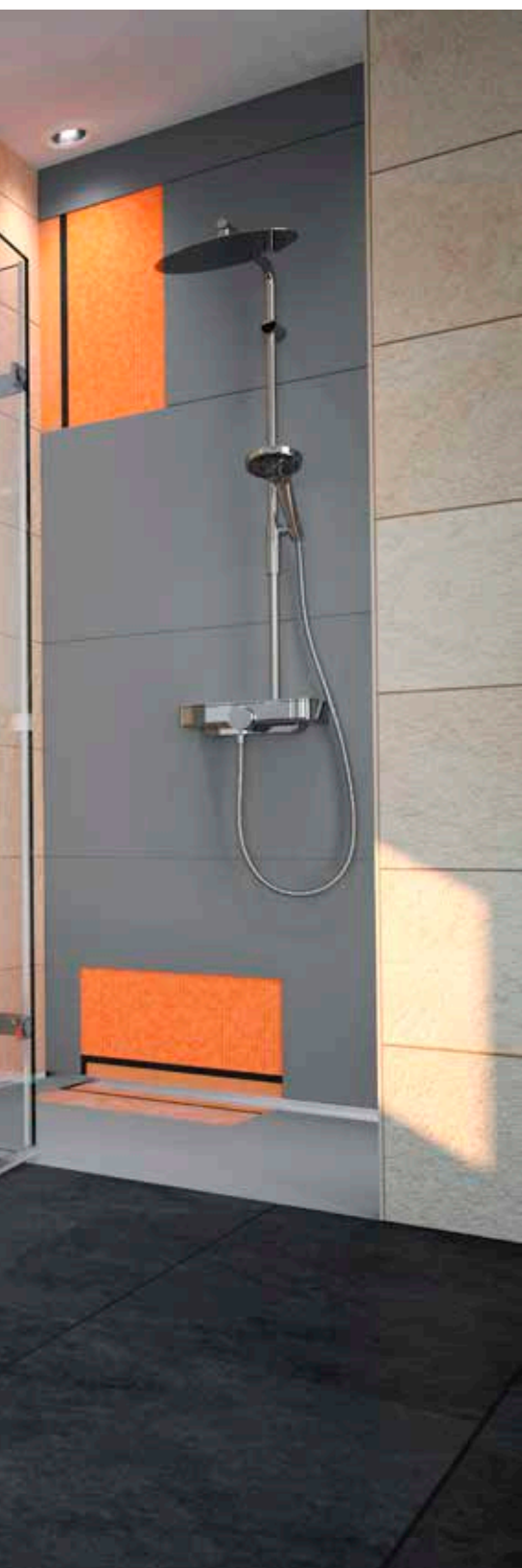


Schlüter®-KERDI-BOARD

Больше чем строительная панель

Простота в работе, легкость в транспортировке и водостойкость: любой, кто когда-либо работал с Schlüter-KERDI-BOARD, больше не захочет обходиться без этих преимуществ. В нашем ассортименте найдется подходящее решение для любой задачи – от изоляции труб до сборных световых ниш в стенах. Полная свобода творчества.





Укладочные плиты

Schlüter®-KERDI-BOARD 275

Schlüter®-KERDI-BOARD-V 284

Набор для раковин-столешниц

Schlüter®-KERDI-BOARD-W 277

Наборы ниш

Schlüter®-KERDI-BOARD-N 278

Schlüter®-KERDI-BOARD-NLT 280

Schlüter®-KERDI-BOARD-NLT-BR 282

Герметизация

Schlüter®-KERDI-KEBA 285

Schlüter®-KERDI-COLL-L 285

Профили

Schlüter®-KERDI-BOARD-ZW 286

Schlüter®-KERDI-BOARD-ZC 286

Schlüter®-KERDI-BOARD-ZA 287

Schlüter®-KERDI-BOARD-ZB 287

Комплекующие

Schlüter®-KERDI-BOARD-E 284

Schlüter®-KERDI-BOARD-U 284

Schlüter®-KERDI-BOARD-ZSD 288

Schlüter®-KERDI-BOARD-ZT 288

Schlüter®-KERDI-BOARD-ZS 288

Schlüter®-KERDI-BOARD-ZDK 289

Schlüter®-KERDI-BOARD-ZSA 289

Schlüter®-KERDI-BOARD-ZFP 289



Schlüter®-KERDI-BOARD

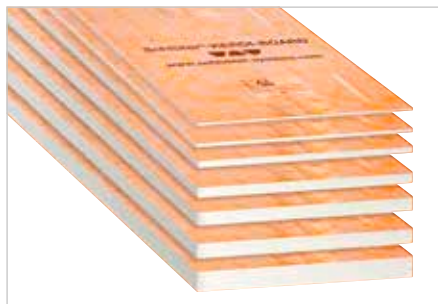
Универсальное основание для укладки плитки

Многие основания в новостройках и ремонтируемых зданиях не подходят для облицовки плиткой, особенно в зонах, подверженных воздействию воды. Они часто требуют больших объемов дополнительных работ и принятия мер по гидроизоляции. С помощью Schlüter-KERDI-BOARD очень легко подготовить готовое к использованию основание для каменной кладки, деревянного или металлического каркаса, смешанных/старых оснований в ремонтируемых зданиях. Но это еще не все: материал также идеально подходит для возведения независимых перегородок, полок или панелей.

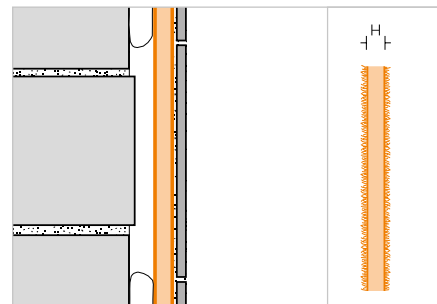
- ✓ Композитная гидроизоляция с одобренным сертификатом строительного надзора
- ✓ Допуск ЕС в качестве композитной гидроизоляции со знаком CE
- ✓ Водонепроницаемый и термостойкий
- ✓ С пароизолирующими свойствами
- ✓ Теплоизолирующий
- ✓ С низким уровнем эмиссии
- ✓ Без содержания цемента / стекловолокна
- ✓ С гладкой поверхностью, стабильной формой и прочностью на изгиб
- ✓ Отсутствие пыли и простота разрезания (универсальным ножом)
- ✓ Отпечатанная сетка для разрезания
- ✓ Нетканая поверхность для фиксации тонкослойного раствора
- ✓ Легкий вес, удобный для транспортировки
- ✓ Можно использовать на всех основаниях
- ✓ Приятный на ощупь



Укладочная плита

Schlüter®-KERDI-BOARD


Schlüter-KERDI-BOARD представляет собой универсальное основание для укладки плитки, предназначенное для стен любого типа, а также для использования в качестве комбинированной изоляции. Schlüter-KERDI-BOARD может использоваться и в качестве основания для шпаклевого и штукатурного раствора. (Технический паспорт 12.1)


Schlüter®-KERDI-BOARD

укладочная плита

Н (мм)	62,5 x 260 см = 1,62 м ² Номер артикула	PL (шт.)
5	KB 5 625 2600	140
9	KB 9 625 2600	80
12,5	KB 12 625 2600	60
19	KB 19 625 2600	42
28	KB 28 625 2600	28
38	KB 38 625 2600	21
50	KB 50 625 2600	15

Schlüter®-KERDI-BOARD

смешанные палеты

Состав	L = 2,60 м Номер артикула
20 x 5 мм, 20 x 9 мм, 20 x 12,5 мм, 12 x 19 мм	KB 2600 MP1
8 x 28 мм, 6 x 38 мм, 6 x 50 мм	KB 2600 MP2
10 x 5 мм, 10 x 9 мм, 10 x 12,5 мм, 6 x 19 мм, 4 x 28 мм, 3 x 38 мм, 3 x 50 мм	KB 2600 MP3

Schlüter®-KERDI-BOARD

укладочная плита

Н (мм)	62,5 x 125 см = 0,78 м ² Номер артикула	PL (шт.)
5	KB 5 625 1250	140
9	KB 9 625 1250	80
12,5	KB 12 625 1250	60
19	KB 19 625 1250	42
28	KB 28 625 1250	28
38	KB 38 625 1250	21
50	KB 50 625 1250	15

Schlüter®-KERDI-BOARD

смешанные палеты

Состав	L = 1,25 м Номер артикула
20 x 5 мм, 20 x 9 мм, 20 x 12,5 мм, 12 x 19 мм	KB 1250 MP1
8 x 28 мм, 6 x 38 мм, 6 x 50 мм	KB 1250 MP2
10 x 5 мм, 10 x 9 мм, 10 x 12,5 мм, 6 x 19 мм, 4 x 28 мм, 3 x 38 мм, 3 x 50 мм	KB 1250 MP3

Размеры и упаковочные данные Schlüter®-KERDI-BOARD

толщина плит	5 мм	9 мм	12,5 мм	19 мм	28 мм	38 мм	50 мм
единица упаковки (ЕУ)	10 плит	10 плит	10 плит	6 плит	4 плиты	3 плиты	3 плиты
содержание одного поддона	14 ЕУ (140 плит)	8 ЕУ (80 плит)	6 ЕУ (60 плит)	7 ЕУ (42 плиты)	7 ЕУ (28 плит)	7 ЕУ (21 плита)	5 ЕУ (15 плит)
формат 125 x 62,5 см							
м ² / поддон	109,20	62,40	46,80	32,76	21,84	16,38	11,70
кг / плита	0,843	0,961	1,055	1,167	1,399	1,657	1,966
формат 260 x 62,5 см							
м ² / поддон	226,80	129,60	97,20	68,04	45,36	34,02	24,30
кг / плита	1,755	1,998	2,194	2,428	2,911	3,447	4,090



Schlüter®-KERDI-BOARD-W

Индивидуальные, гибкие решения для раковин-столешниц

- ✓ Сборный элемент раковины-столешницы из KERDI-BOARD
- ✓ Гидроизоляционные компоненты, входящие в набор
- ✓ Готовность к укладке плитки
- ✓ Малый вес – простота в обращении
- ✓ Возможность исполнения по индивидуальному размеру
- ✓ Присоединительная резьба 1¼ дюйма для стандартных сифонов
- ✓ Подходит для профилей KERDI-LINE VARIO
- ✓ Возможна навесная сборка с помощью опциональных настенных кронштейнов



Набор для раковин-столешниц

Schlüter®-KERDI-BOARD-W

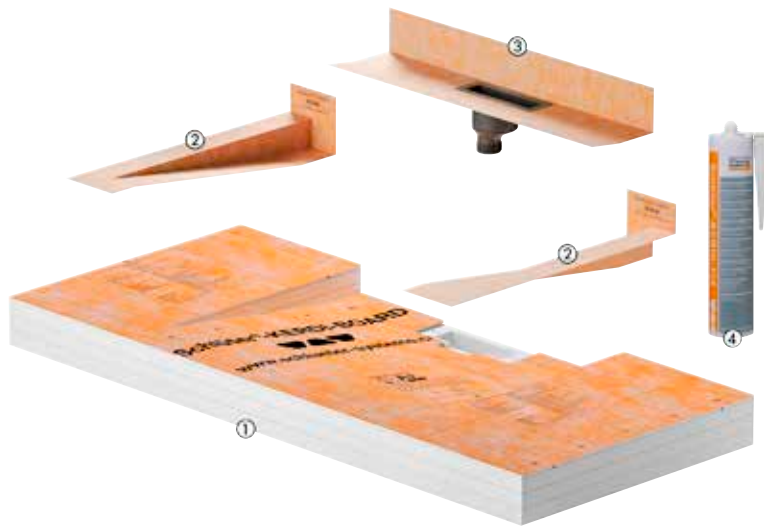


Schlüter-KERDI-BOARD-W представляет собой сборный элемент для создания индивидуальной, облицованной плиткой раковины-столешницы с креплением к стене. Данный элемент может быть установлен в нишах или углах стен и легко индивидуально адаптирован к условиям на месте. Возможна навесная сборка с помощью опционально поставляемых настенных кронштейнов.

Входящий в комплект поставки адаптер стока имеет соответствующую соединительную резьбу 1¼ дюйма для подсоединения стандартных сифонов, а также надежную встроенную гибкую уплотнительную манжету KERDI. В комплект поставки также входят фасонные детали KERDI-KERS для надежного уплотнения и картридж KERDI-FIX.

Дренажные профили KERDI-LINE-VARIO, подходящие покрытию раковины, заказываются отдельно. Они могут быть обрезаны до любой длины, регулируются по высоте и оснащаются в процессе производства двумя подходящими боковыми заглушками (см. указания в техническом паспорте 8.10).

(Технический паспорт 12.3)



Набор содержит:

- 1 Сборная раковина-столешница из KERDI-BOARD
- 2 Фасонные детали KERDI-KERS (для левой и правой сторон)
- 3 Адаптер для стока с соединительной резьбой 1¼ дюйма, вкл. уплотнительную манжету KERDI
- 4 Картридж KERDI-FIX

Schlüter®-KERDI-BOARD-W

сборный элемент для раковины-столешницы вкл. угловое уплотнение и сливной адаптер со встроенной уплотнительной манжетой

В x Н x Т (мм)	Номер артикула	PL (набор)
1170 x 82 x 520	KB W 520 1170 WL V1	10

Примечание:

Раковина-столешница KERDI-BOARD-W используется только в сочетании с нашими дренажными профилями KERDI-LINE-VARIO COVE или WAVE.

Набор кронштейнов

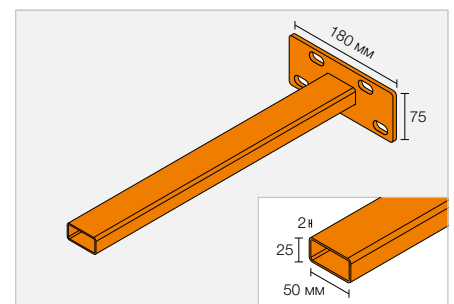
Schlüter®-KERDI-BOARD-AB

набор кронштейнов для навесного монтажа раковины-столешницы к стене, вкл. крепежный материал

Номер артикула	PL (набор)
KB W AB 450	10

Набор содержит:

- 2 кронштейна
- Крепежный материал
- Шаблон для сверления



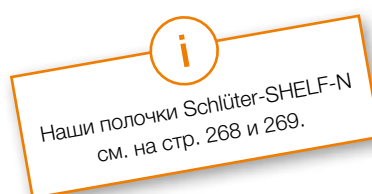


Набор ниш

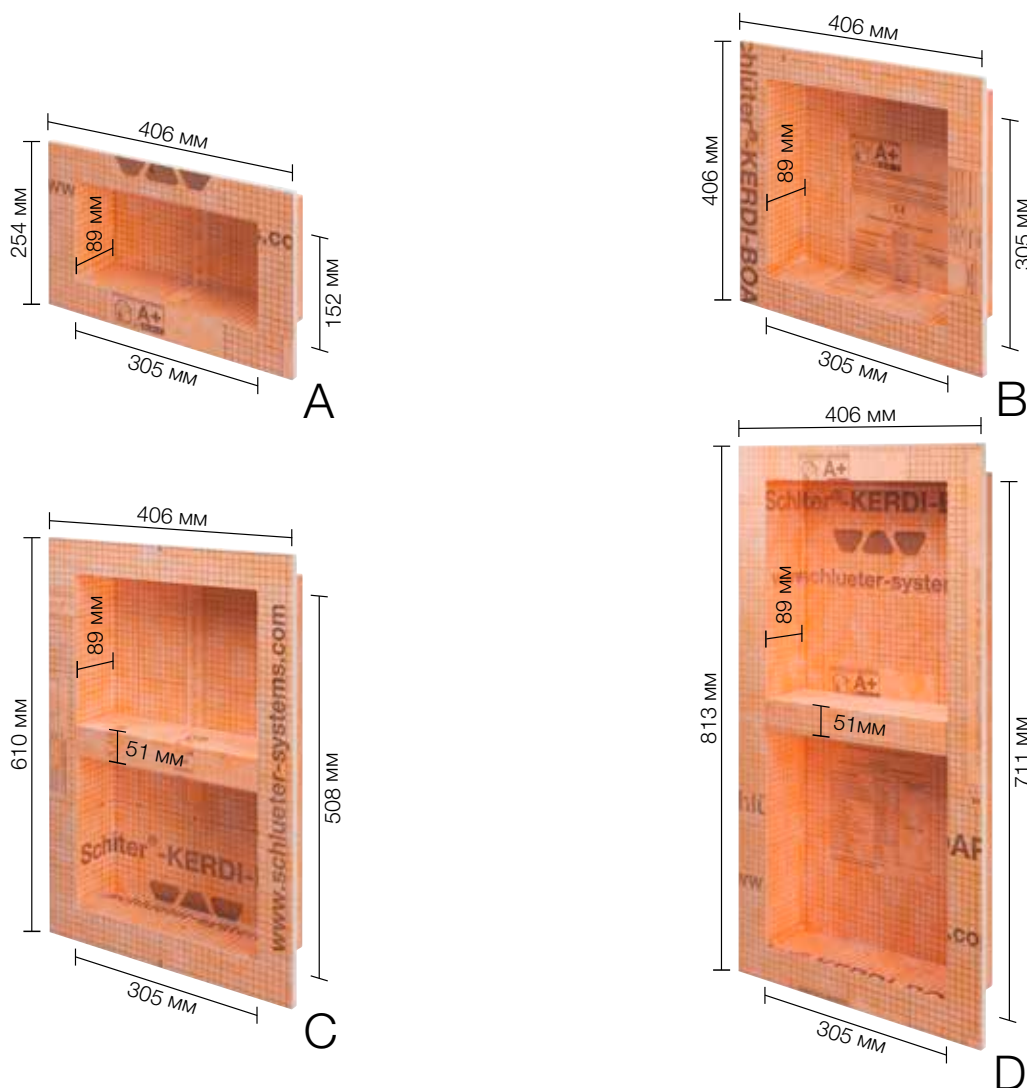
Schlüter®-KERDI-BOARD-N



Schlüter-KERDI-BOARD-N – это сборные монтажные элементы из KERDI-BOARD для создания ниш и полок вблизи стен любого вида. В комбинации с системой уплотнения Schlüter-KERDI эти ниши могут быть выполнены в качестве комплексного уплотнения. Доступны ниши разных размеров. Прямоугольные ниши могут быть установлены вертикально или горизонтально. Промежуточная панель в обеих больших нишах устанавливается по желанию, и при необходимости от нее можно отказаться (например, для широких горизонтальных ниш). Все ниши поставляются с собранной манжетой. (Технический паспорт 12.1)



Размеры ниш



Примечание: Указанные значения являются внешними размерами ниш. Положение разделительной перегородки между нишами C и D может быть выбрано свободно.



Schlüter®-KERDI-BOARD-N

набор ниш

	В x Н x Т (мм)	толщина плит (мм)	антресоль	Номер артикула	PL (шт.)
A	305 x 152 x 89	12,5	–	KB 12 N 305 152 A	20
B	305 x 305 x 89	12,5	–	KB 12 N 305 305 A	20
C	305 x 508 x 89	12,5	1	KB 12 N 305 508 A1	20
D	305 x 711 x 89	12,5	1	KB 12 N 305 711 A1	20

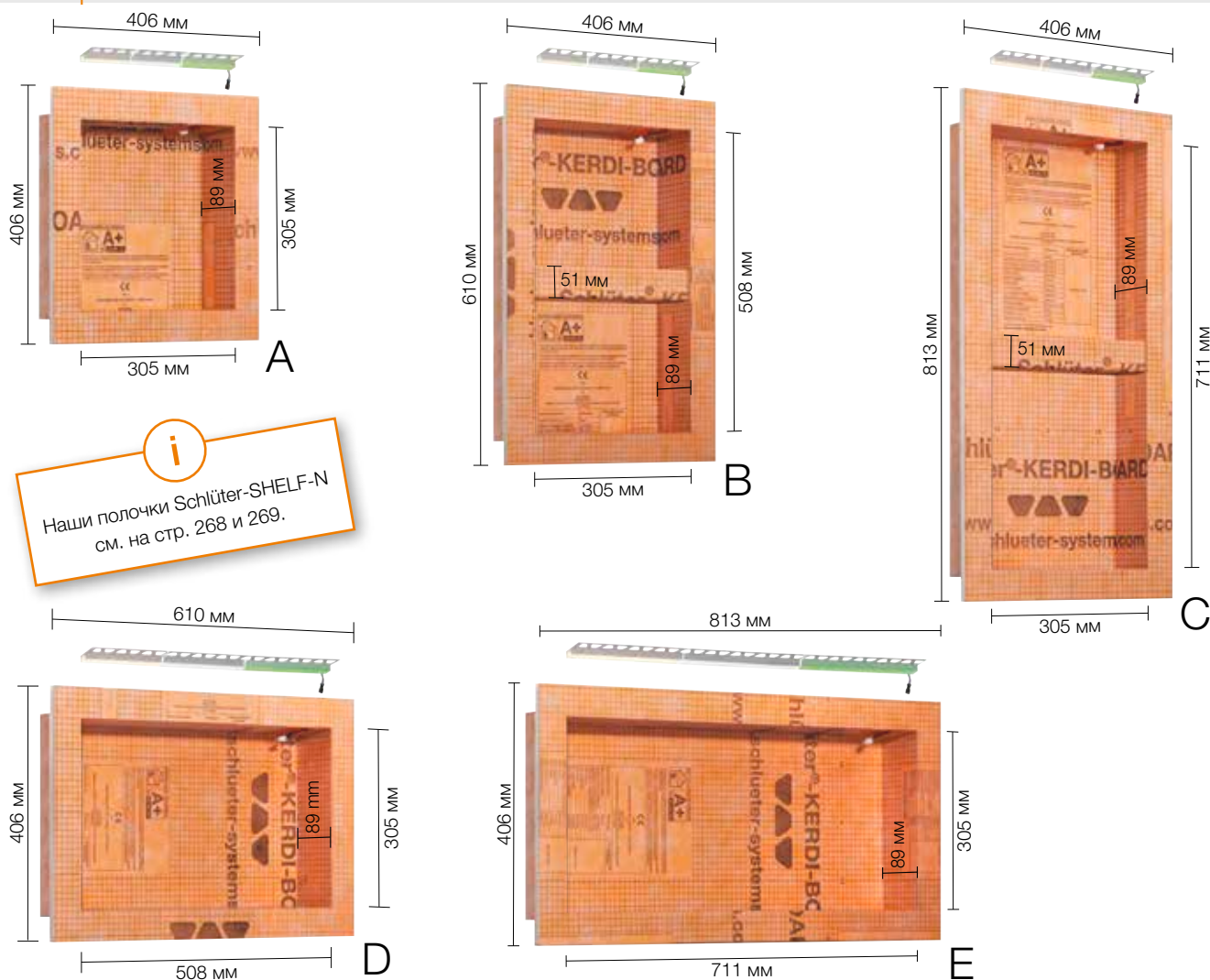


Schlüter®-KERDI-BOARD-NLT

Schlüter-KERDI-BOARD-NLT – это сборные комплекты ниш, изготовленные из материала KERDI-BOARD со светодиодной технологией LIPROTEC LED в исполнении Plug & Play. Они служат для создания ниш с освещением и полок для стен любого вида. В комбинации с системой уплотнения Schlüter-KERDI эти ниши могут быть выполнены в качестве комплексного уплотнения. Доступны ниши разных размеров и цветов освещения. Прямоугольные ниши доступны на выбор с подсветкой на длинной или узкой стороне. Светодиодный модуль может быть расположен по передней кромке, либо посередине, или на задней стенке, подлежащей облицовке плиткой. В комплект поставки входят все компоненты, необходимые для установки, такие как кабельное соединение и блок питания, а также уплотнительная манжета.

(Технический паспорт 12.2)

Размеры ниш



Примечание: Положение разделительной перегородки между нишами В и С может быть выбрано свободно.

Набор содержит:



Контроллеры Bluetooth заказываются отдельно!

Набор ниш со светодиодным освещением

Schlüter®-KERDI-BOARD-NLT

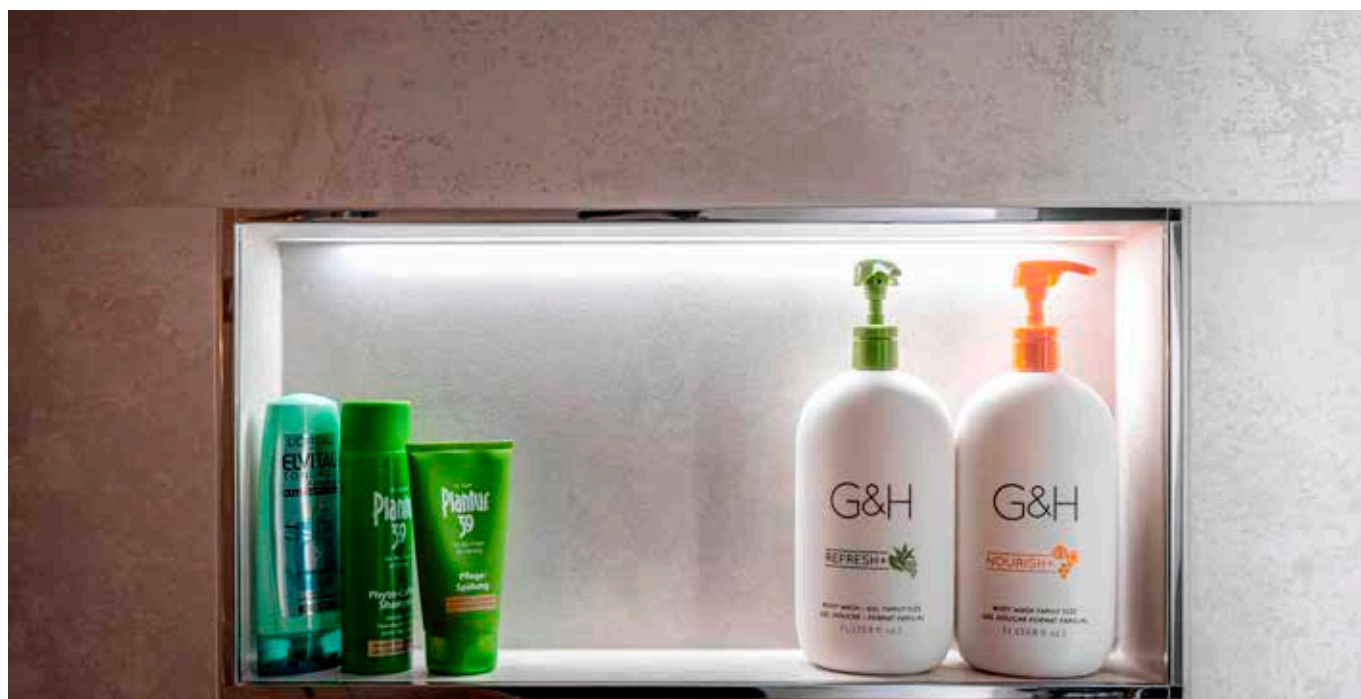
набор ниш со светодиодным освещением

	В x Н x Т (мм)	Тип света	Номер артикула	PL (набор)
A	305 x 305 x 89	теплый белый	KB 12 NL TP1 AE 1	20
		нейтральный белый	KB 12 NL TP1 AE 2	20
		RGB + белый	KB 12 NL TP1 AE 9	20
B	305 x 508 x 89	теплый белый	KB 12 NL TP2 AE 1	20
		нейтральный белый	KB 12 NL TP2 AE 2	20
		RGB + белый	KB 12 NL TP2 AE 9	20
C	305 x 711 x 89	теплый белый	KB 12 NL TP3 AE 1	20
		нейтральный белый	KB 12 NL TP3 AE 2	20
		RGB + белый	KB 12 NL TP3 AE 9	20
D	508 x 305 x 89	теплый белый	KB 12 NL TP4 AE 1	20
		нейтральный белый	KB 12 NL TP4 AE 2	20
		RGB + белый	KB 12 NL TP4 AE 9	20
E	711 x 305 x 89	теплый белый	KB 12 NL TP5 AE 1	20
		нейтральный белый	KB 12 NL TP5 AE 2	20
		RGB + белый	KB 12 NL TP5 AE 9	20

Примечание: Габариты описывают внутренние размеры. Первая длина является освещенной длиной.

Технические данные светодиодных модулей

NLT 9 (RGB+W)		NLT 1 (теплый белый)		NLT 2 (нейтральный белый)	
Размеры LED (В x Н)	17 x 14,5 мм	Размеры LED (В x Н)	12 x 10,5 мм	Размеры LED (В x Н)	12 x 10,5 мм
Номинальная мощность (W/m)	см. LT 24 стр. 80	Номинальная мощность (W/m)	см. LT 24 стр. 80	Номинальная мощность (W/m)	см. LT 24 стр. 80
Класс энергоэффективности	F	Класс энергоэффективности	E	Класс энергоэффективности	E
Количество LED (шт/м)	112	Количество LED (шт/м)	280	Количество LED (шт/м)	280
Цветовая температура (Kelvin)	RGB+W (2700 K)	Цветовая температура (Kelvin)	3000 K	Цветовая температура (Kelvin)	4900 K
CRI	90	CRI	92	CRI	92
Блок питания в компл.	230 V, 15 W	Блок питания в компл.	230 V, 15 W	Блок питания в компл.	230 V, 15 W
Длина кабеля питания	3 м	Длина кабеля питания	3 м	Длина кабеля питания	3 м



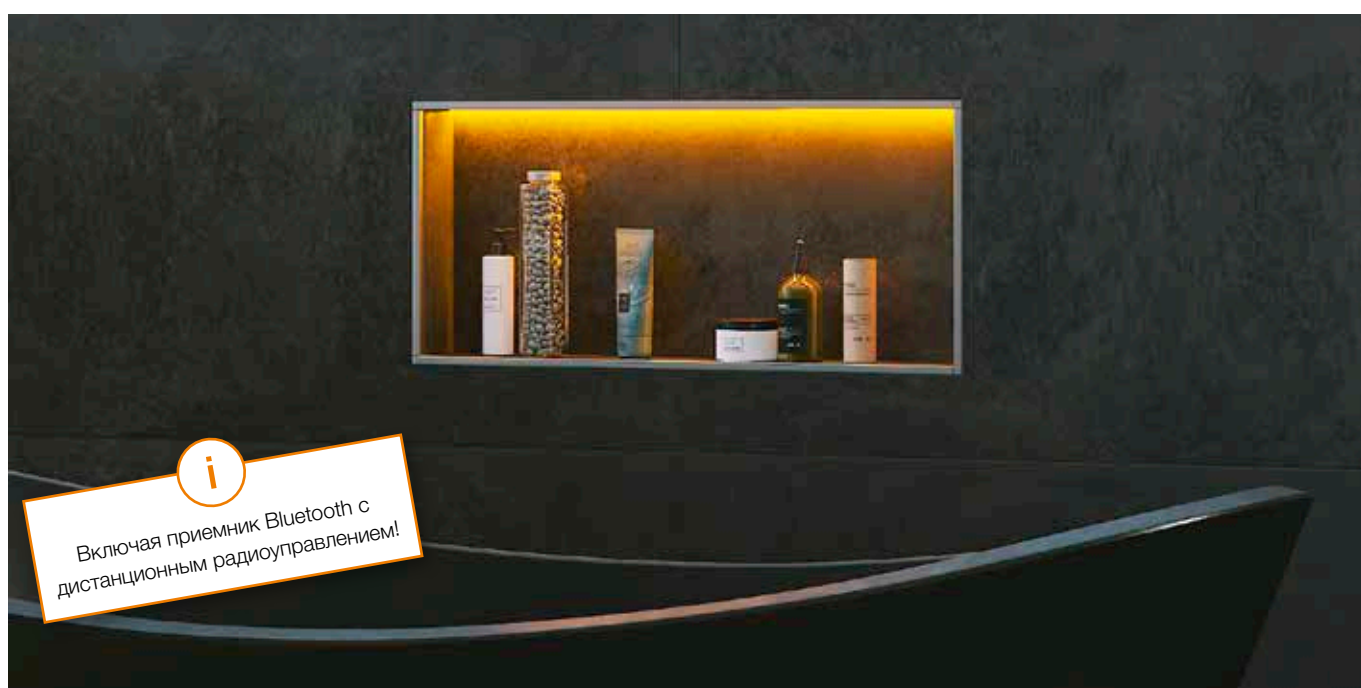


Schlüter®-KERDI-BOARD-NLT-BR

Schlüter-KERDI-BOARD-NLT-BR – это сборные комплекты ниш, изготовленные из материала KERDI-BOARD со светодиодной технологией LIPROTEC LED RGB+W в исполнении Plug & Play и с приемником Bluetooth/радиоприемником. Различные цветовые температуры можно выбрать с помощью прилагаемого пульта дистанционного управления или с помощью смартфонов либо планшетов с поддержкой Bluetooth. Они служат для создания ниш с освещением и полок для стен любого вида. В комбинации с системой уплотнения Schlüter-KERDI эти ниши могут быть выполнены в качестве комплексного уплотнения.

Доступны ниши разных размеров. Прямоугольные ниши доступны на выбор с подсветкой на длинной или узкой стороне. Светодиодный модуль RGB+W может быть расположен по передней кромке, посередине или на задней стенке, подлежащей облицовке плиткой. В комплект поставки входят все компоненты, необходимые для установки, такие как кабельное соединение, блок питания, контроллер LIPROTEC-PEBR 4 с поддержкой Bluetooth, а также уплотнительная манжета. Мы рекомендуем заказчику для оптимизации комфорта управления использовать выключатель освещения.

(Технический паспорт 12.2)



Включая приемник Bluetooth с дистанционным радиоуправлением!

Набор содержит:



Примечание: Различные варианты ниш представлены на странице 280.

Положение разделительной перегородки между нишами В и С может быть выбрано свободно.

Набор ниш со светодиодным освещением и контроллером

Schlüter®-KERDI-BOARD-NLT-BR

набор ниш со светодиодным освещением и контроллером

	В x Н x Т (мм)	Тип света	Номер артикула	PL (набор)
A	305 x 305 x 89	RGB + белый	KB 12 NL TP1 AE 9 BR	20
B	305 x 508 x 89	RGB + белый	KB 12 NL TP2 AE 9 BR	20
C	305 x 711 x 89	RGB + белый	KB 12 NL TP3 AE 9 BR	20
D	508 x 305 x 89	RGB + белый	KB 12 NL TP4 AE 9 BR	20
E	711 x 305 x 89	RGB + белый	KB 12 NL TP5 AE 9 BR	20

Примечание:

Габариты описывают внутренние размеры. Первая длина является освещенной длиной.

Технические данные светодиодных модулей

NLT 9 (RGB+W)

Размеры LED (В x Н)	17 x 14,5 мм
Номинальная мощность (W/m)	см. LT 24 стр. 80
Класс энергоэффективности	F
Количество LED (шт/м)	112
CRI	90
Блок питания в компл.	230 V, 15 W
Длина кабеля питания	3 м

Технические данные контроллера Bluetooth

LT PEBR 4

Стандарт передачи приемник/пульт дистанционного управления	Bluetooth/радиосвязь
Макс. дальность действия	10 м
Входное напряжение	24 V, DC
Макс. полная нагрузка в системе LIPROTEC	90 W
Макс. длина светодиодных полос	6 м
Вид защиты	IP63
Температура окружающей среды	-20 °C до +50 °C

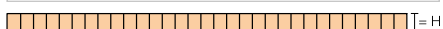


i
 Наши полочки Schlüter-SHELF-N
 см. на стр. 268 и 269.



Укладочная плита

Schlüter®-KERDI-BOARD-V



Schlüter-KERDI-BOARD-V представляет собой укладочную и конструкционную плиту, которая снабжена вертикальной прорезью и предназначена для создания закругленных укладочных оснований.
(Технический паспорт 12.1)

Schlüter®-KERDI-BOARD-V

укладочная плита с вертикальной прорезью

H (мм)	62,5 x 260 см = 1,62 м ² Номер артикула	PL (шт.)
9	KB 9 625 2600 V	80
12,5	KB 12 625 2600 V	60
19	KB 19 625 2600 V	42
28	KB 28 625 2600 V	28
38	KB 38 625 2600 V	21
50	KB 50 625 2600 V	15

Угловой элемент

Schlüter®-KERDI-BOARD-E



Schlüter-KERDI-BOARD-E представляет собой угловой элемент, предназначенный для оформления углов и обшивки труб.
(Технический паспорт 12.1)

Schlüter®-KERDI-BOARD-E

угловой элемент 260 x 62,5 см

H (мм)	31 x 31 см Номер артикула	PL (шт.)
12,5	KB 12 625 2600 E	60
19	KB 19 625 2600 E	42
28	KB 28 625 2600 E	28

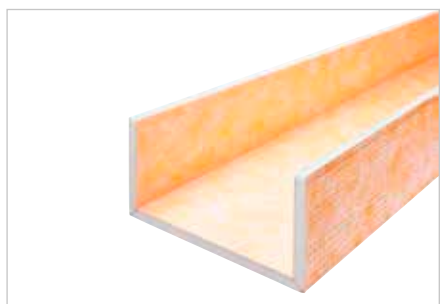
Schlüter®-KERDI-BOARD-E/-U

смешанная упаковка - ящики с трубами / угловыми элементами

Состав	L = 2,60 м Номер артикула
2 x KB 19 625 2600 E 2 x KB 19 625 2600 U 20 2 x KB 19 625 2600 U 30	KB RK 2600 MP1

Изоляция труб

Schlüter®-KERDI-BOARD-U



Schlüter-KERDI-BOARD-U представляет собой U-образный элемент, предназначенный для обшивки труб.
(Технический паспорт 12.1)

Schlüter®-KERDI-BOARD-U

U-образный элемент 260 x 62,5 см

H (мм)	21 x 20 x 21 см Номер артикула	PL (шт.)
19	KB 19 625 2600 U 20	42

Schlüter®-KERDI-BOARD-U

U-образный элемент 260 x 62,5 см

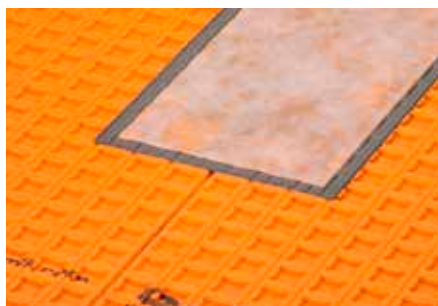
H (мм)	16 x 30 x 16 см Номер артикула	PL (шт.)
19	KB 19 625 2600 U 30	42

Schlüter®-KERDI-BOARD-E/-U

смешанная упаковка - ящики с трубами / угловыми элементами

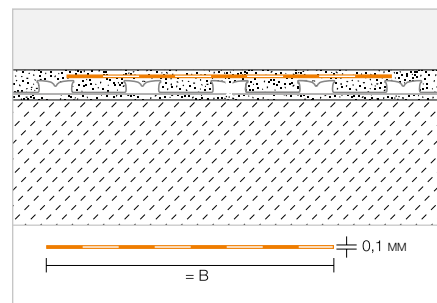
Состав	L = 2,60 м Номер артикула
2 x KB 19 625 2600 E 2 x KB 19 625 2600 U 20 2 x KB 19 625 2600 U 30	KB RK 2600 MP1

Уплотнительная лента

Schlüter®-KERDI-KEBA


Уплотнительные ленты из полиэтилена Schlüter-KERDI-KEBA снабжены с обеих сторон нетканым материалом. Они служат для изоляции стыков и соединений между стеной и полом.

(Технический паспорт 8.1)


Schlüter®-KERDI-KEBA

полиэтиленовая прокладка, в рулонах

В (мм)	рулон = 30 м Номер артикула	PL (рулон)
85	KEBA 100 / 85	336
125	KEBA 100 / 125	210
150	KEBA 100 / 150	210
185	KEBA 100 / 185	168
250	KEBA 100 / 250	126

Schlüter®-KERDI-KEBA/5M

полиэтиленовая прокладка, в рулонах

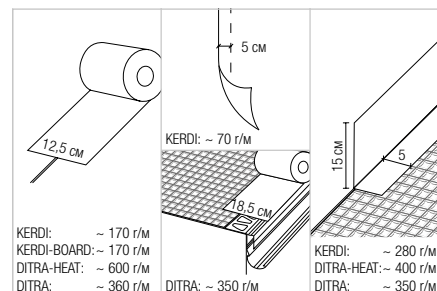
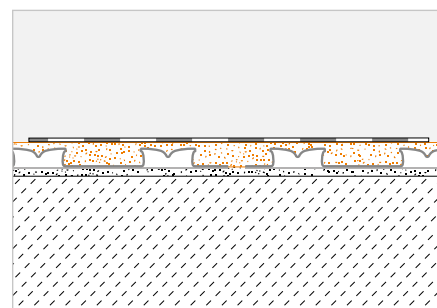
В (мм)	рулон = 5 м Номер артикула	P (рулон)
85	KEBA 100 / 85 / 5M	10
125	KEBA 100 / 125 / 5M	10
150	KEBA 100 / 150 / 5M	10
185	KEBA 100 / 185 / 5M	10
250	KEBA 100 / 250 / 5M	10

Уплотняющий клей

Schlüter®-KERDI-COLL-L


Schlüter-KERDI-COLL-L представляет собой двухкомпонентный уплотняющий клей на основе цементирующего реактивного порошка и дисперсии акрилата без растворителя. Он предназначен для приклеивания и уплотнения уложенных внахлестку полотен Schlüter-KERDI. Кроме того, с помощью Schlüter-KERDI-COLL-L обеспечивается герметическое склеивание стыков и уплотнительных лент Schlüter-KERDI-KEBA на комбинированных уплотнениях с пригодными для этого системными изделиями Schlüter, а также на краевых профилях Schlüter-BARA.

(Технический паспорт 8.4)


Schlüter®-KERDI-COLL-L

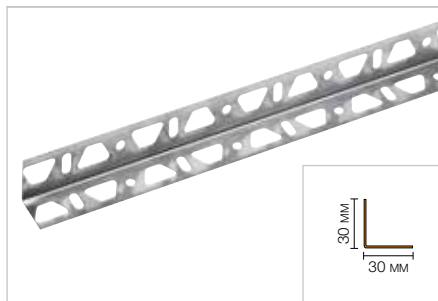
двухкомпонентный уплотняющий клей

Вес (кг)	Номер артикула	PL (шт.)
1,85	KERDI-COLL-L 185	110
4,25	KERDI-COLL-L	75



Угловой профиль

Schlüter®-KERDI-BOARD-ZW



Schlüter-KERDI-BOARD-ZW представляет собой угловой профиль из нержавеющей стали 30 x 30 см, обе стороны которого снабжены отверстиями. Служит для крепления и стабилизации конструкций, созданных из укладочных плит Schlüter-KERDI-BOARD. Крепление может осуществляться при помощи шурупов или же строительного раствора.
(Технический паспорт 12.1)

Schlüter®-KERDI-BOARD-ZW

угловой профиль из нержавеющей стали 30 x 30 мм

L (см)	Номер артикула	KV (шт.)
15	KB ZW 30 E/15	120

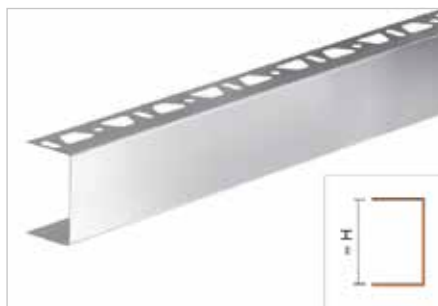
Schlüter®-KERDI-BOARD-ZW

угловой профиль из нержавеющей стали 30 x 30 мм

L (см)	Номер артикула	KV (шт.)
250	KB ZW 30 E	120

U-образный профиль | угол | накладка для стыков и соединений

Schlüter®-KERDI-BOARD-ZC



Schlüter-KERDI-BOARD-ZC представляет собой U-образный профиль из крацованной нержавеющей стали, одна из сторон которого снабжена перфорацией. Особенно хорошо годится для окантовки рабочих поверхностей кухонь, полок при умывальниках и т.п.
(Технический паспорт 12.1)

Schlüter®-KERDI-BOARD-ZC

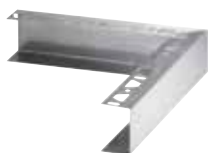
U-образный профиль, одинарная перфорация, нержавеющая сталь V2A крацованная

H (мм)	L = 2,50 м Номер артикула	KV (шт.)
38	KB ZC 38 EB	40
50	KB ZC 50 EB	40

Schlüter®-KERDI-BOARD-ZC/E

уголок, одинарная перфорация, нержавеющая сталь V2A крацованная

H (мм)	Номер артикула	P (шт.)
38	E/KB ZC 38 EB	10
50	E/KB ZC 50 EB	10



KERDI-BOARD-ZC/E

Schlüter®-KERDI-BOARD-Z/V

соединительный элемент, нержавеющая сталь V2A крацованная

H (мм)	Номер артикула	P (шт.)
38	V/KB Z 38 EB	50
50	V/KB Z 50 EB	50



KERDI-BOARD-Z/V

Schlüter®-KERDI-BOARD-ZI/V

стыковая накладка, внутренняя, нержавеющая сталь V2A крацованная

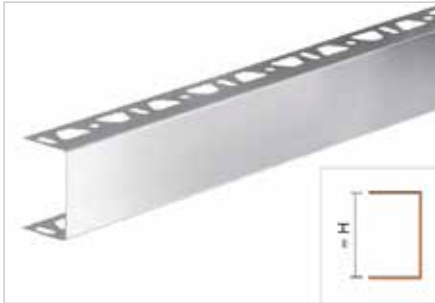
H (мм)	Номер артикула	P (шт.)
38	V/KB ZI 38 E	50
50	V/KB ZI 50 E	50



KERDI-BOARD-ZI/V

U-образный профиль | угол | накладка для стыков и соединений

Schlüter®-KERDI-BOARD-ZA



Schlüter-KERDI-BOARD-ZA представляет собой U-образный профиль из крацованной нержавеющей стали, обе стороны которого снабжены перфорацией. Годится в особенности для отделки перегородок и полок.
(Технический паспорт 12.1)

Schlüter®-KERDI-BOARD-ZA

U-образный профиль, двойная перфорация, нержавеющая сталь V2A крацованная

H (мм)	L = 2,50 м	
	Номер артикула	KV (шт.)
19	KB ZA 19 EB	40
28	KB ZA 28 EB	40
38	KB ZA 38 EB	40
50	KB ZA 50 EB	40

Schlüter®-KERDI-BOARD-ZA/E

U-образный уголок, двойная перфорация, нержавеющая сталь V2A крацованная

H (мм)	Номер артикула	P (шт.)
38	E/KB ZA 38 EB	10
50	E/KB ZA 50 EB	10



KERDI-BOARD-ZA/E

Schlüter®-KERDI-BOARD-Z/V

соединительный элемент, нержавеющая сталь V2A крацованная

H (мм)	Номер артикула	P (шт.)
19	V/KB Z 19 EB	50
28	V/KB Z 28 EB	50
38	V/KB Z 38 EB	50
50	V/KB Z 50 EB	50



KERDI-BOARD-Z/V

Schlüter®-KERDI-BOARD-ZI/V

стыковая накладка, внутренняя, нержавеющая сталь V2A крацованная

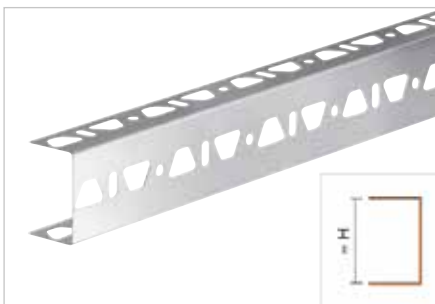
H (мм)	Номер артикула	P (шт.)
19	V/KB ZI 19 E	50
28	V/KB ZI 28 E	50
38	V/KB ZI 38 E	50
50	V/KB ZI 50 E	50



KERDI-BOARD-ZI/V

U-образный профиль

Schlüter®-KERDI-BOARD-ZB



Schlüter-KERDI-BOARD-ZB представляет собой U-образный профиль из нержавеющей стали, снабженный трехсторонней перфорацией. Служит для крепления и стабилизации конструкций, созданных из укладочных плит Schlüter-KERDI-BOARD.
(Технический паспорт 12.1)

Schlüter®-KERDI-BOARD-ZB

U-образный профиль, тройная перфорация, нержавеющая сталь V2A

H (мм)	L = 2,50 м	
	Номер артикула	KV (шт.)
19	KB ZB 19 E	40
28	KB ZB 28 E	40
38	KB ZB 38 E	40
50	KB ZB 50 E	40



Забивной дюбель

Schlüter®-KERDI-BOARD-ZSD



Schlüter-KERDI-BOARD-ZSD представляют собой забивные дюбели из оцинкованной или нержавеющей стали, предназначенные для дополнительного механического крепления плит Schlüter-KERDI-BOARD на основании.
(Технический паспорт 12.1)

Schlüter®-KERDI-BOARD-ZSD

Забивной дюбель, нержавеющая сталь

L (см)	Номер артикула	P (упаковка)
9	KB ZSD 90 E	10
11	KB ZSD 110 E	10

упаковка = 25 шт.

Schlüter®-KERDI-BOARD-ZSD

Забивной дюбель, оцинкованный

L (см)	Номер артикула	P (упаковка)
9	KB ZSD 90 Z	10
11	KB ZSD 110 Z	10

упаковка = 25 шт.

Стопорная шайба

Schlüter®-KERDI-BOARD-ZT



Schlüter-KERDI-BOARD-ZT представляют собой стопорные шайбы из оцинкованной стали, предназначенные для крепления плит Schlüter-KERDI-BOARD на каркасных конструкциях.
(Технический паспорт 12.1)

Schlüter®-KERDI-BOARD-ZT

стопорная шайба, нержавеющая сталь, Ø 36 мм

Номер артикула	P (упаковка)
KB ZT 36 E	10

упаковка = 100 шт.

Schlüter®-KERDI-BOARD-ZT

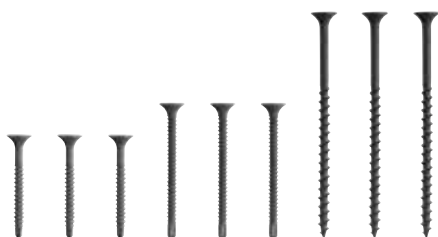
стопорная шайба, оцинкованная, Ø 36 мм

Номер артикула	P (упаковка)
KB ZT 36 Z	10

упаковка = 100 шт.

Саморезы

Schlüter®-KERDI-BOARD-ZS



Schlüter-KERDI-BOARD-ZS представляют собой шурупы для скоростного строительства, предназначенные для крепления плит Schlüter-KERDI-BOARD на каркасных конструкциях.
(Технический паспорт 12.1)

Schlüter®-KERDI-BOARD-ZS

35 мм мелкая резьба с бурвчиком

Номер артикула	P (упаковка)
KB ZS 35 FB	10

упаковка = 200 шт.

Schlüter®-KERDI-BOARD-ZS

55 мм мелкая резьба с бурвчиком

Номер артикула	P (упаковка)
KB ZS 55 FB	10

упаковка = 100 шт.

Schlüter®-KERDI-BOARD-ZS

75 мм крупная резьба

Номер артикула	P (упаковка)
KB ZS 75 G	10

упаковка = 100 шт.

Клейкая лента

Schlüter®-KERDI-BOARD-ZDK



Schlüter-KERDI-BOARD-ZDK представляет собой двустороннюю клейкую ленту, предназначенную для фиксации плит Schlüter-KERDI-BOARD в местах стыков.
(Технический паспорт 12.1)

Schlüter®-KERDI-BOARD-ZDK

двойная клейкая лента

В (мм)	L = 10 м	
	Номер артикула	Р (шт.)
12	KB ZDK 12/10M	10
19	KB ZDK 19/10M	10
30	KB ZDK 30/10M	10

Арматура

Schlüter®-KERDI-BOARD-ZSA



Schlüter-KERDI-BOARD-ZSA представляет собой клейкую ленту для армирования стыков плит, которая предназначена для перекрытия швов при нанесении поддающихся шпаклевке материалов покрытия или слоев штукатурки на плиту Schlüter-KERDI-BOARD.
(Технический паспорт 12.1)

Schlüter®-KERDI-BOARD-ZSA

армирование стыков

100 мм x 45 м		Р (шт.)
Номер артикула		
KB ZSA 100/45M		10

Плоский профиль

Schlüter®-KERDI-BOARD-ZFP



Schlüter-KERDI-BOARD-ZFP представляет собой плоский профиль из пластмассы, приклеивается к U-образному профилю в целях повышения прочности. Служит для повышения устойчивости крепежных винтов обшивки.
(Технический паспорт 12.1)

Schlüter®-KERDI-BOARD-ZFP

плоский профиль из пластмассы

35 мм x 2,50 м		Р (шт.)
Номер артикула		
KB ZFP 35		10



Системы Schlüter

Конструкция балконов и террас

Балконная система Schlüter представляет собой обширный ассортимент профилей Schlüter-BARA, предназначенных для оформления краев балконов, а также элементов Schlüter-BARIN, при помощи которых осуществляется отвод воды с покрытий из керамики или природного камня на балконах и террасах. Система превосходно гармонирует с дренажной системой Schlüter-TROVA и изделиями серии Schlüter-DITRA, используемых для нейтрализации напряжений и комбинированной гидроизоляции, а также с инновативной комбинированной дренажной системой с пассивными капиллярами Schlüter-DITRA-DRAIN.



Обзор балконных и террасных конструкций

Пример надстроек 292–295

Стыковое уплотнение и компенсация напряжений

Schlüter®-KERDI 296

Schlüter®-DITRA 297

Дренаж

Schlüter®-DITRA-DRAIN 4 297

Schlüter®-DITRA-DRAIN 8 298

Schlüter®-TROBA-PLUS 299

Schlüter®-TROBA-PLUS-G 300

Schlüter®-TROBA 301

Плита с утолщениями

Schlüter®-BEKOTEC-DRAIN 298

Системы опорных элементов и вспомогательные приспособления

Schlüter®-TROBA-STELZ 302

Schlüter®-TROBA-LEVEL 304–306

Дренажные желоба

Schlüter®-TROBA-LINE-TL 307–308

Schlüter®-TROBA-LINE-TLR 308

Schlüter®-TROBA-LINE-TLR-E 309

Несущие краевые профили

Schlüter®-BARA-RTK 313

Schlüter®-BARA-RTKE 314

Schlüter®-BARA-RTKEG 315

Schlüter®-BARA-RKLT 331

Schlüter®-BARA-RTP 332

Краевые профили

Schlüter®-BARA-RAK 317

Schlüter®-BARA-RAKE 318

Schlüter®-BARA-RAKEG 319

Schlüter®-BARA-RKK 320

Schlüter®-BARA-RW 321

Schlüter®-BARA-RKKE 322

Schlüter®-BARA-RKB 323

Schlüter®-BARA-RT 324

Schlüter®-BARA-RTC 325

Schlüter®-BARA-RK 326

Schlüter®-BARA-RWL 327

Schlüter®-BARA-RHA 327

Schlüter®-BARA-RKL 328–329

Schlüter®-BARA-RAP 330

Schlüter®-BARA-FAP 330

Несущие профили для цоколей

Schlüter®-BARA-ESOT 333

Системы желобов

Schlüter®-BARIN-SR 334

Schlüter®-BARIN-R 335

Комплектующие

Schlüter®-TROBA-ZFK 301

Schlüter®-TROBA-LINE-TLK-E 310

Schlüter®-TROBA-LINE-TL/H 310

Schlüter®-KERDI-DRAIN-SP-E 310

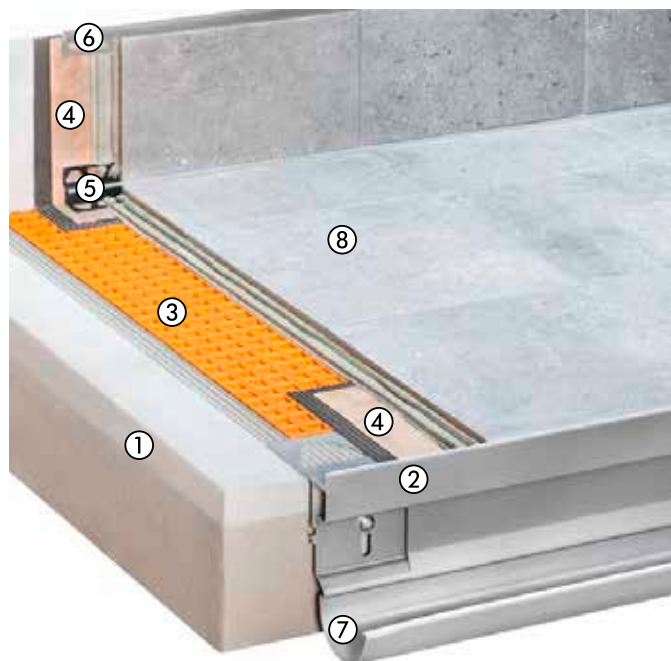
Schlüter®-BARA-HV 329

Schlüter®-BARA-STU 333



Конструкция балкона с комбинированной изоляцией Schlüter®-DITRA

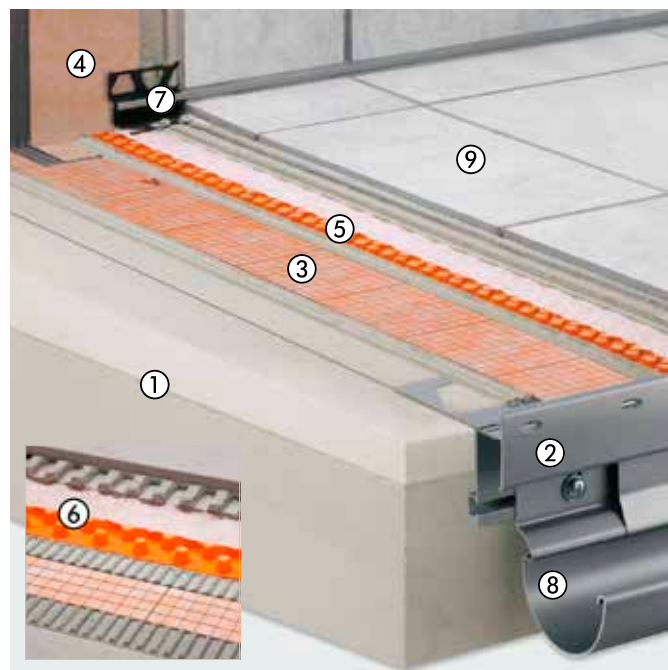
Schlüter-DITRA представляет собой герметизацию в комбинации с плиточным покрытием. Функция комбинированной компенсации мата направлена на нейтрализацию напряжений, возникающих между основанием и покрытием из-за колебаний температуры. Остаточная влага из основания (например, свежележженный бесшовный пол) отводится благодаря функции компенсации парового давления изделия DITRA. Штыки и соединения в стенах и конструктивных элементах в грунте выполняются при помощи уплотнительных лент Schlüter-KERDI-KEBA и Schlüter-KERDI-COLL.



- | | |
|---|--|
| ① основание с наклонной поверхностью | – |
| ② Schlüter®-BARA-RTKEG | Страница 315 |
| ③ Schlüter®-DITRA | Страница 297 |
| ④ Schlüter®-KERDI-KEBA
Schlüter®-KERDI-COLL | Страница 191
Страница 198 |
| ⑤ Schlüter®-DILEX-EKE
Schlüter®-DILEX-EF
Schlüter®-DILEX-EK
Schlüter®-DILEX-RF | Страница 140
Страница 140
Страница 142
Страница 141 |
| ⑥ Schlüter®-RONDEC
Schlüter®-JOLLY
Schlüter®-QUADEC | Страница 72
Страница 82
Страница 63 |
| ⑦ Schlüter®-BARIN | Страница 334 |
| ⑧ керамическая плитка или плиты из природного камня | – |

Конструкция балконов с комбинированным дренажом Schlüter®-DITRA-DRAIN

Комбинированная изоляция Schlüter-KERDI защищает несущую конструкцию от проникновения воды. Между герметизацией и плиточным покрытием прокладывается дренаж с пассивными капиллярами Schlüter-DITRA-DRAIN в тонкослойном растворе. Таким образом обеспечивается вентиляция снизу по всей площади верхнего покрытия, благодаря чему происходит быстрая и равномерная сушка/отверждение тонкого слоя раствора. Возникающие напряжения компенсируются благодаря функции изоляции изделия DITRA-DRAIN.



- | | |
|---|--|
| ① основание с наклонной поверхностью | – |
| ② Schlüter®-BARA-RTKE | Страница 314 |
| ③ Schlüter®-KERDI 200 | Страница 296 |
| ④ Schlüter®-KERDI-KEBA
Schlüter®-KERDI-COLL | Страница 191
Страница 198 |
| ⑤ Schlüter®-DITRA-DRAIN 4 | Страница 297 |
| ⑥ Schlüter®-DITRA-DRAIN 8 | Страница 298 |
| ⑦ Schlüter®-DILEX-EKE
Schlüter®-DILEX-EF
Schlüter®-DILEX-EK
Schlüter®-DILEX-RF | Страница 140
Страница 140
Страница 142
Страница 141 |
| ⑧ Schlüter®-BARIN | Страница 334 |
| ⑨ керамическая плитка или плиты из природного камня | – |

Тонкослойная конструкция покрытия над герметизацией по DIN 18531

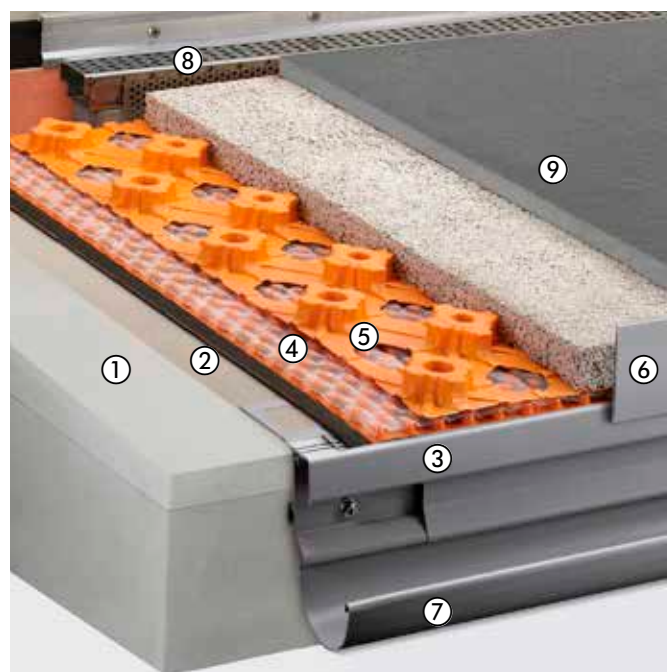
Герметизация по DIN 18531 защищает несущую конструкцию. Между герметизацией и тонким бесшовным слоем Schlüter-BEKOTEC-DRAIN в качестве дренажа укладывается Schlüter-TROBA-PLUS. Комбинированный дренаж с пассивными капиллярами Schlüter-DITRA-DRAIN обеспечивает вентиляцию снизу по всей площади покрытия, что способствует быстрому и равномерному затверждению тонкослойного раствора.



- | | |
|---|--------------|
| ① основание с наклонной поверхностью | – |
| ② Герметизация | – |
| ③ Schlüter®-BARA-RTK | Страница 313 |
| ④ Schlüter®-TROBA-PLUS | Страница 299 |
| ⑤ Schlüter®-BEKOTEC-DRAIN | Страница 298 |
| ⑥ Schlüter®-KERDI-KEBA | Страница 191 |
| Schlüter®-KERDI-COLL | Страница 198 |
| ⑦ Schlüter®-DITRA-DRAIN 4 | Страница 297 |
| ⑧ Schlüter®-DILEX-EKE | Страница 140 |
| Schlüter®-DILEX-EF | Страница 140 |
| Schlüter®-DILEX-EK | Страница 142 |
| Schlüter®-DILEX-RF | Страница 141 |
| ⑨ Schlüter®-RONDEC | Страница 72 |
| Schlüter®-JOLLY | Страница 82 |
| Schlüter®-QUADEC | Страница 63 |
| ⑩ Schlüter®-BARA-RT | Страница 324 |
| ⑪ Schlüter®-BARIN | Страница 334 |
| ⑫ керамическая / керамогранитная плитка | – |

Тонкослойная конструкция покрытия в растворной постели над герметизацией по DIN 18531

Герметизация по DIN 18531 защищает несущую конструкцию от проникновения воды. Между герметизацией и слоем для распределения нагрузок (бесшовный слой) в качестве дренажа для отвода просачивающейся воды укладывается Schlüter-TROBA-PLUS 8G. Слой для распределения нагрузок из цементного раствора или однофракционного раствора укладывается тонким слоем в системе Schlüter-BEKOTEC-DRAIN. Покрытие из природного камня наносится на свежее уложенную растворную постель.

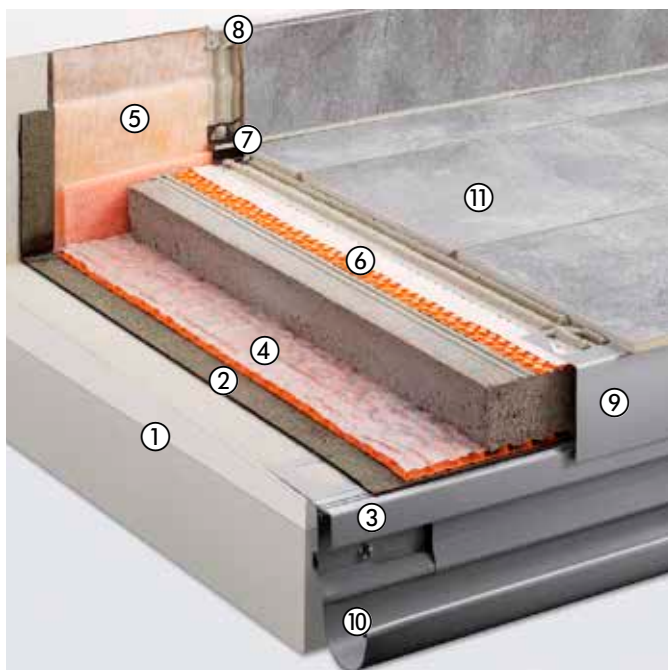


- | | |
|---|--------------|
| ① основание с наклонной поверхностью | – |
| ② Герметизация | – |
| ③ Schlüter®-BARA-RTK | Страница 313 |
| ④ Schlüter®-TROBA-PLUS 8G | Страница 300 |
| ⑤ Schlüter®-BEKOTEC-DRAIN | Страница 298 |
| ⑥ Schlüter®-BARA-RT | Страница 324 |
| ⑦ Schlüter®-BARIN | Страница 334 |
| ⑧ Schlüter®-TROBA-LINE-TL | Страница 307 |
| ⑨ керамическая плитка или плиты из природного камня | – |



Конструкция покрытия над герметизацией по DIN 18531

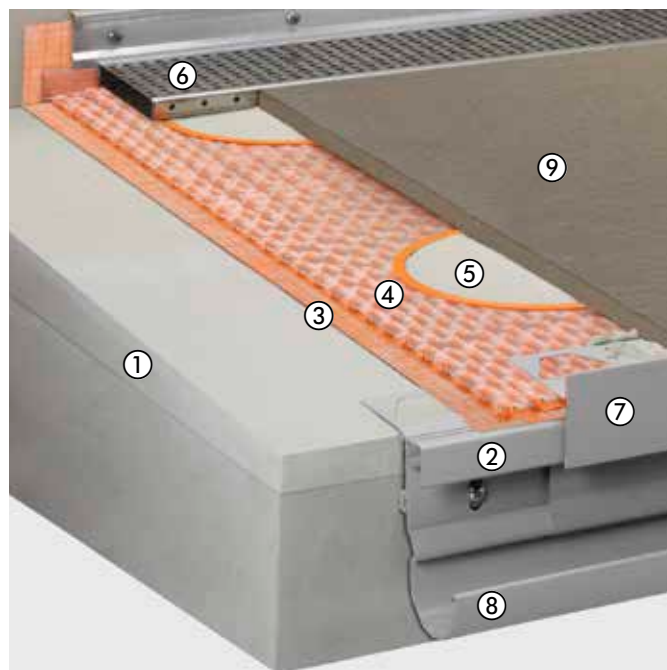
Герметизация по DIN 18531 защищает несущую конструкцию. Между герметизацией и бесшовным слоем в качестве дренажа укладывается Schlüter-TROBA-PLUS. Комбинированный дренаж/изоляция с пассивными капиллярами Schlüter-DITRA-DRAIN обеспечивает вентиляцию снизу по всей площади покрытия, что приводит к быстрому и равномерному отверждению тонкослойного раствора.



- | | |
|---|--|
| ① основание с наклонной поверхностью | – |
| ② Герметизация | – |
| ③ Schlüter®-BARA-RTK | Страница 313 |
| ④ Schlüter®-TROBA-PLUS | Страница 299 |
| ⑤ Schlüter®-KERDI-KEBA
Schlüter®-KERDI-COLL | Страница 191
Страница 198 |
| ⑥ Schlüter®-DITRA-DRAIN 4
Schlüter®-DITRA-DRAIN 8 | Страница 297
Страница 298 |
| ⑦ Schlüter®-DILEX-EKE
Schlüter®-DILEX-EF
Schlüter®-DILEX-EK
Schlüter®-DILEX-RF | Страница 140
Страница 140
Страница 142
Страница 141 |
| ⑧ Schlüter®-RONDEC
Schlüter®-JOLLY
Schlüter®-QUADEC | Страница 72
Страница 82
Страница 63 |
| ⑨ Schlüter®-BARA-RW | Страница 321 |
| ⑩ Schlüter®-BARIN | Страница 334 |
| ⑪ керамическая плитка или плиты из природного камня | – |

Свободная укладка на Schlüter®-TROBA-PLUS 8G

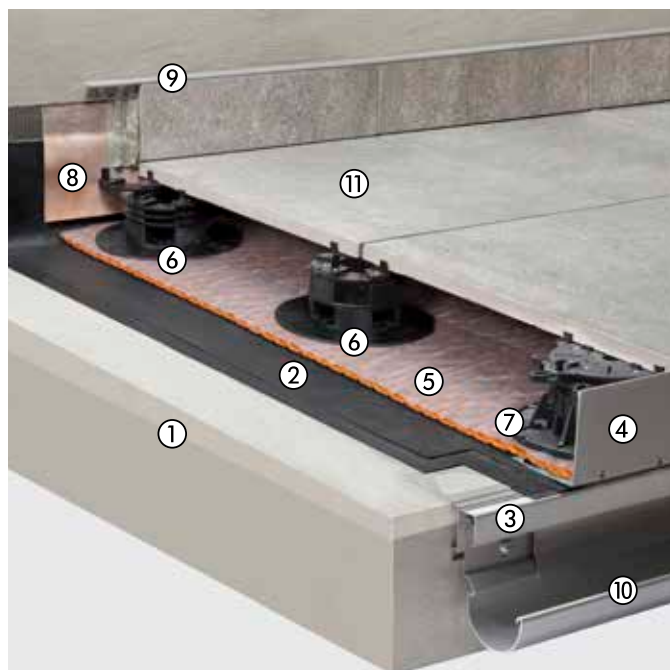
Поверхностный дренаж Schlüter-TROBA-PLUS 8G, устойчивый к давлению, образует несущий слой для самонесущих плиточных элементов и за счет выполненного с использованием Schlüter-KERDI 200 изоляционного слоя обеспечивает быстрый отвод воды, проникающей через открытые швы плиточных элементов. Schlüter-TROBA-STELZ-DR служат в качестве фиксирующих колец и образуют равномерные опорные точки из тонкослойного раствора для самонесущих плит. Фиксирующие кольца после нанесения тонкослойного раствора могут быть сняты для повторного использования.



- | | |
|--------------------------------------|--------------|
| ① основание с наклонной поверхностью | – |
| ② Schlüter®-BARA-RTK | Страница 313 |
| ③ Schlüter®-KERDI 200 | Страница 296 |
| ④ Schlüter®-TROBA-PLUS 8G | Страница 300 |
| ⑤ Schlüter®-TROBA-STELZ-DR | Страница 302 |
| ⑥ Schlüter®-TROBA-LINE-TL | Страница 307 |
| ⑦ Schlüter®-BARA-RT | Страница 324 |
| ⑧ Schlüter®-BARIN | Страница 334 |
| ⑨ Плиточные элементы | – |

Конструкция покрытий на опорах для плит

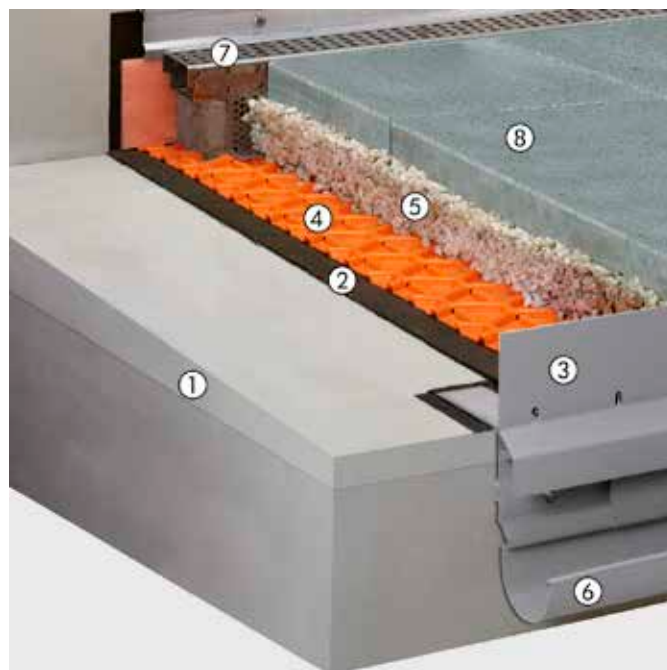
По-разному комбинируемые опоры для плит Schlüter-TROBA-LEVEL подпирают настил из самонесущих крупноформатных плиточных элементов по всей площади. В соответствии с задачами, которые налагает конкретное место установки, поверхность можно четко подогнать по уровню, выровняв уклоны. Система обеспечивает быстрый отвод воды, проникающей через открытые швы.



- | | |
|--|---|
| ① основание с наклонной поверхностью | – |
| ② Герметизация при необходимости поверх этого укладывается поверхностный дренаж Schlüter®-TROBA-PLUS | – |
| ③ Schlüter®-BARA-RTK | Страница 313 |
| ④ Schlüter®-BARA-RWL | Страница 327 |
| ⑤ Schlüter®-TROBA-PLUS | Страница 299 |
| ⑥ Schlüter®-TROBA-LEVEL-PLA 30 | Страница 305 |
| ⑦ Schlüter®-TROBA-LEVEL-PLV 60 | Страница 305 |
| ⑧ Schlüter®-KERDI-KEBA
Schlüter®-KERDI-COLL | Страница 191
Страница 198 |
| ⑨ Schlüter®-RONDEC
Schlüter®-JOLLY
Schlüter®-QUADEC | Страница 72
Страница 82
Страница 63 |
| ⑩ Schlüter®-BARIN | Страница 334 |
| ⑪ Плиточные элементы | – |

Конструкция покрытий на подстилке из гравия / щебня

Поверхностный дренаж Schlüter-TROBA укладывается в качестве защитного и изолирующего слоя над герметизацией и защищает его от вдавливания отдельных кусков щебня. Далее, предотвращается образование «ледяного бетона» при замерзании воды на уплотнениях. Кроме того, он обеспечивает долговечный отвод воды, поступающей через открытые швы самонесущих плит. Нагрузки передаются через основания трапециевидных уголщений непосредственно на уплотненное основание конструкции.



- | | |
|--------------------------------------|--------------|
| ① основание с наклонной поверхностью | – |
| ② Герметизация | – |
| ③ Schlüter®-BARA-RKLT | Страница 331 |
| ④ Schlüter®-TROBA | Страница 301 |
| ⑤ балласт из гравия или щебня | – |
| ⑥ Schlüter®-BARIN | Страница 334 |
| ⑦ Schlüter®-TROBA-LINE-TL | Страница 307 |
| ⑧ Плиточные элементы | – |



Фиксированная укладка

С герметизацией и компенсацией напряжений

Ввиду неблагоприятных погодных условий за окном свободная укладка плитки с герметизацией и компенсационной подложкой на балконах и террасах имеет первостепенное значение. С Schlüter-DITRA и Schlüter-DITRA-DRAIN компания Schlüter-Systems предлагает системные решения, обеспечивающие возможность перемещения плиточного покрытия независимо от основания и таким образом позволяющие избежать возникновения напряжений в конструкции. Эти системы отлично себя зарекомендовали во внешних зонах по всему миру и прошли проверку временем.



© Плитка Villeroy & Boch

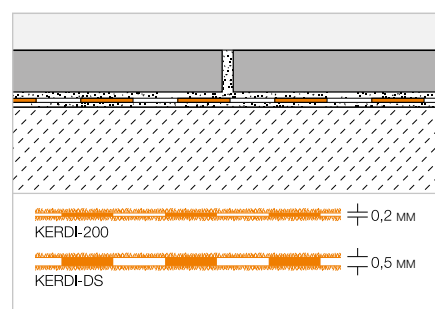
Комбинированная изоляция

Schlüter®-KERDI



Schlüter-KERDI представляет собой изоляционное полотно из полиэтилена, снабженное с обеих сторон специальной тканью для сцепления с плиточным клеем. Оно в особенности подходит для уплотнений во внешней зоне под системой поверхностного дренажа с использованием Schlüter-TROBA-PLUS или комбинированного дренажа с использованием Schlüter-DITRA-DRAIN.

(Технический паспорт 8.1)



Schlüter®-KERDI 200

полиэтиленовая прокладка, в рулонах

L (м)	м ²	ширина = 1,00 м Номер артикула	PL (рулон)
5	5	KERDI 200 / 5M	75
10	10	KERDI 200 / 10M	50
30	30	KERDI 200	20
ширина = 1,50 м			
20	30	KERDI 200 150 / 20M	20
ширина = 2,00 м			
15	30	KERDI 200 200 / 15M	20

Schlüter®-KERDI-DS

ПЭ-прокладка для паронепроницаемого слоя, в рулонах

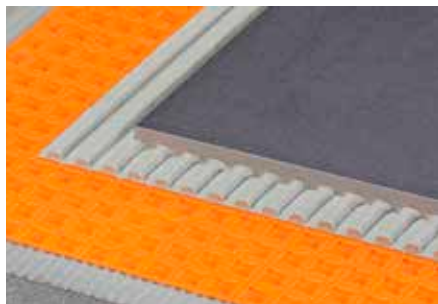
L (м)	ширина = 1,00 м Номер артикула	PL (рулон)
30	KERDI-DS	25

Рекомендуемый инструмент:

Schlüter-TROWEL, зубчатая часть 4 x 4, см. стр. 339.

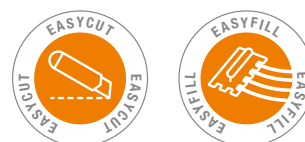
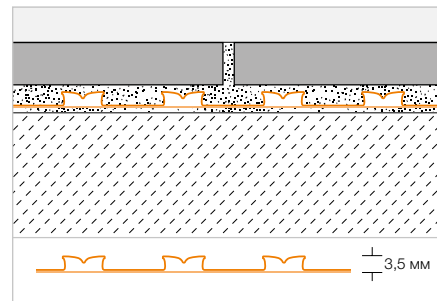
Комбинированная компенсация

Schlüter®-DITRA



Schlüter-DITRA представляет собой полипропиленовое полотно с квадратными углублениями в исполнении Easyfill, обклеенное войлоком с обратной стороны. Оно является универсальным основанием для плиточного покрытия и служит для нейтрализации напряжений, комбинированной гидроизоляции, а также для компенсации давления пара.

(Технический паспорт б.1)



Schlüter®-DITRA

полипропиленовые изделия в рулонах

L x B = м ²	Номер артикула	PL (рулон)
5,1 x 0,995 = 5	D 5M	22
30,2 x 0,995 = 30	D 30M	6

Рекомендуемый инструмент:

Schlüter-TROWEL, зубчатая часть 4 x 4, см. стр. 339.



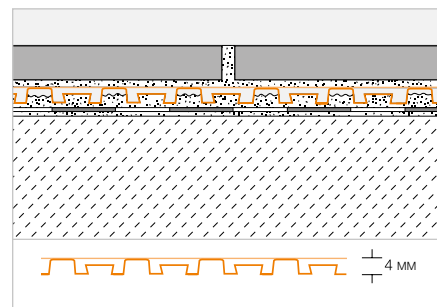
Комбинированный дренаж

Schlüter®-DITRA-DRAIN 4



Schlüter-DITRA-DRAIN 4 – это формоустойчивая полиэтиленовая пленка, нижняя сторона которой снабжена специальными выступами, а верхняя покрыта фильтрующей тканью из полипропилена. Служит универсальным основанием для плиточного покрытия в качестве изоляционного слоя, а также эффективного и долговечного дренажа с пассивными капиллярами.

(Технический паспорт б.2)



Schlüter®-DITRA-DRAIN 4

полиэтиленовая прокладка, в рулонах

L (м)	ширина = 1,00 м Номер артикула	PL (рулон)
10	DITRA-DRAIN 10M	12
25	DITRA-DRAIN 25M	6

Рекомендуемый инструмент:

Schlüter-TROWEL, зубчатая часть 6 x 6, см. стр. 339.

Schlüter®-DITRA-DRAIN-STU

самоклеящаяся лента для защиты стыков

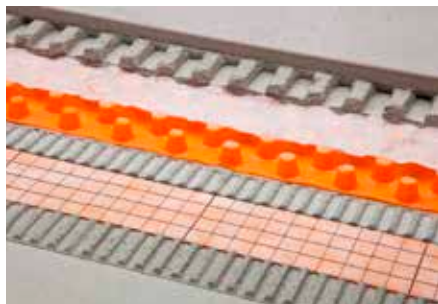
L (м)	ширина = 90 мм Номер артикула	P (шт.)
5	STUV KB 90/ 5M	10
30	STUV KB 90/30M	10





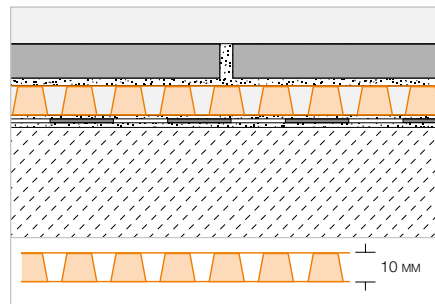
Комбинированный дренаж

Schlüter®-DITRA-DRAIN 8



Schlüter-DITRA-DRAIN 8 – это формоустойчивая полиэтиленовая прокладка, одна сторона которой снабжена специальными выступами. На нижнюю сторону прокладки нанесен слой синтетического войлока для надежной адгезии плиточным клеем; на верхнюю сторону нанесено специальное покрытие войлока с фильтрующей функцией. Schlüter-DITRA-DRAIN 8 – универсальная основа для укладки плитки с функций нейтрализации напряжений и эффективной системой дренажа с пассивными капиллярами.

(Технический паспорт 6.2)



Schlüter®-DITRA-DRAIN 8

полиэтиленовая прокладка, в рулонах

L (м)	ширина = 1,00 м Номер артикула	PL (рулон)
12,5	DITRA-DRAIN 8 12M	6

Schlüter®-DITRA-DRAIN-STU

самоклеющаяся лента для защиты стыков

L (м)	ширина = 90 мм Номер артикула	P (шт.)
5	STUV KB 90/ 5M	10
30	STUV KB 90/30M	10

Рекомендуемый инструмент:

Schlüter-TROWEL, зубчатая часть 4 x 4, см. стр. 339.

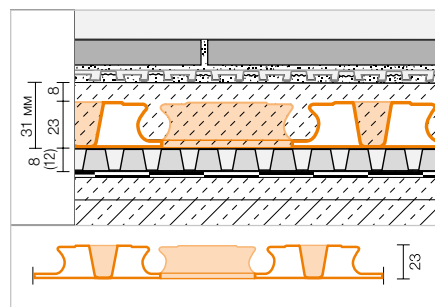
Плита с утолщениями

Schlüter®-BEKOTEC-DRAIN



Schlüter-BEKOTEC-DRAIN – это надежная, тонкослойная техника конструкций покрытия, система для создания свободных от трещин и надежных в эксплуатации наружных плавающих бесшовных полов, облицованных керамикой или природным камнем, например, в сочетании с TROBA-PLUS.

(Технический паспорт 9.3)



Schlüter®-BEKOTEC-EN 23 FD

системная плита

120 x 90 см = 1,08 м ² Номер артикула	P (шт.)
EN 23 FD	20



Schlüter®-TROBA-PLUS

Быстрая укладка – высокая нагрузочная способность



- ✓ Поверхностный дренаж для покрытий во внешних зонах
- ✓ Дренаж с пассивными капиллярами
- ✓ Подъем уровня по всей поверхности 8 или 12 мм
- ✓ Передача нагрузок по всей поверхности до 39 т/м²

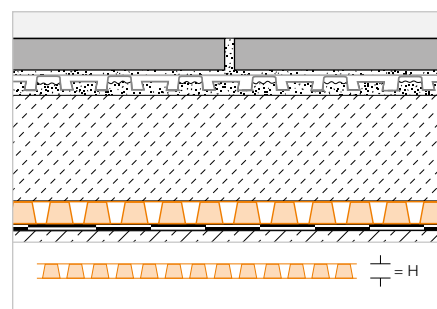
Дренаж

Schlüter®-TROBA-PLUS



Schlüter-TROBA-PLUS – это долговечный и эффективный поверхностный дренаж, предотвращающий капиллярное проникновение дождевой воды в конструкцию и надежно отводящий скапливающуюся воду. Плотнo стоящие выступы, выполненные в форме усеченного конуса, способны нести большую нагрузку. Они покрыты водопроницаемым волокном и подпирают покрытие по всей площади, образуя сплошное дренажное пространство. Они подпирают покрытие по всей площади, образуя сплошное дренажное пространство.

(Технический паспорт 7.2)



Schlüter®-TROBA-PLUS 8

полиэтиленовая прокладка, в рулонах

Н (мм)	12,5 x 1 м = 12,5 м ² Номер артикула	PL (рулон)
8	TROBA-PLUS 8	6

Schlüter®-TROBA-PLUS 12

полиэтиленовая прокладка, в рулонах

Н (мм)	10 x 1 м = 10 м ² Номер артикула	PL (рулон)
12	TROBA-PLUS 12	6

Schlüter®-DITRA-DRAIN-STU

самклеящаяся лента для защиты стыков

L (м)	ширина = 90 мм Номер артикула	P (шт.)
5	STUV KB 90/ 5M	10
30	STUV KB 90/30M	10



Schlüter®-TROBA-PLUS-G

Поверхностный дренаж с пассивными капиллярами

Надежный продукт для надежного отвода поступающей влаги с балконов и террас:

- ✓ Особенно рекомендуется для комбинации с однофракционным раствором
- ✓ Поверхностный дренаж с пассивными капиллярами
- ✓ Высокая нагрузочная способность до 39 т/м²
- ✓ Покрытие по всей поверхности поднимается благодаря утолщениям в виде усеченных конусов
- ✓ Сквозное дренажное пространство обеспечивает вентиляцию и отвод воды



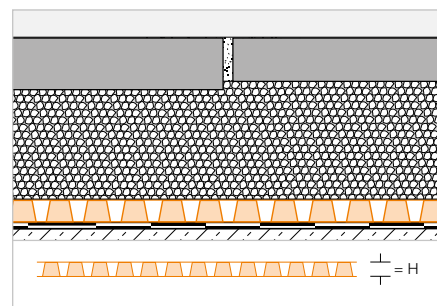
© Плитка Villeroy & Boch

Дренаж

Schlüter®-TROBA-PLUS-G



Schlüter-TROBA-PLUS-G – это долговечный и эффективный поверхностный дренаж, предотвращающий капиллярное проникновение дождевой воды в конструкцию и надежно отводящий скапливающуюся воду. Плотнo стоящие выступы, выполненные в форме усеченного конуса, способны нести большую нагрузку. Они покрыты водонепроницаемой сеткой и подпирают покрытие по всей площади, образуя сплошное дренажное пространство. Они подпирают покрытие по всей площади, образуя сплошное дренажное пространство. Schlüter-TROBA-PLUS 8G хорошо сочетается с дренажными бесшовными покрытиями.



(Технический паспорт 7.2)

Schlüter®-TROBA-PLUS 8G

полиэтиленовая прокладка, в рулонах

Н (мм)	12,5 x 1 м = 12,5 м ² Номер артикула	PL (рулон)
8	TROBA-PLUS 8G	6

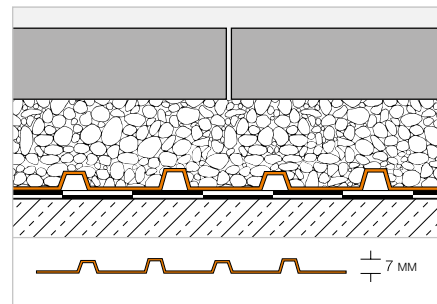
Дренаж

Schlüter®-TROBA



Schlüter-TROBA представляет собой разделительный и дренажный слой, уложенный поверх горизонтальной изоляции, расположенной под бесшовным полом или настилом из гравия. Он состоит из прочной, способной выдерживать давление полиэтиленовой пленки с утолщениями и отверстиями, ведущими к дренажным каналам. При укладке плитки на бесшовный пол для нейтрализации напряжения и изоляции необходимо использовать прокладки Schlüter-DITRA.

(Технический паспорт 7.1)



Schlüter®-TROBA-MA

полиэтилен, в виде матов

1 x 1 м = 1 м²	PL (шт.)
Номер артикула	
TROBA-MA	220

Schlüter®-TROBA-RO

полиэтиленовая прокладка, в рулонах

20 x 1 м = 20 м²	PL (рулон)
Номер артикула	
TROBA-RO	6

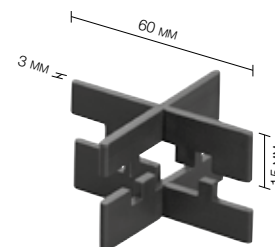
Дистанционный крестик

Schlüter®-TROBA-ZFK



Schlüter-TROBA-ZFK – это дистанционные крестики для обеспечения ровных швов при свободной кладке керамических элементов, плит из природного камня или бетона на гравийном основании, например, в системе Schlüter-TROBA. Ширина шва составляет 3 мм, высота крестика – 15 мм. За счет установки дистанционных крестиков друг на друга можно достичь высоты в 30 мм.

(Технический паспорт 7.6)



Schlüter®-TROBA-ZFK

дистанционный крестик (3 мм)

Н (мм)	Номер артикула	Р (упаковка)
15		
	TZ FK 3	60

упаковка = 50 шт.

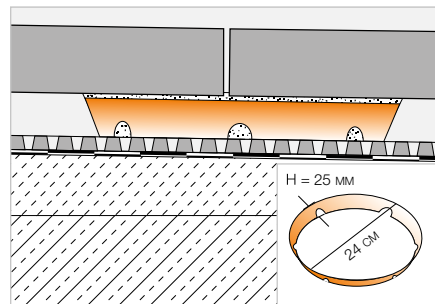


Система опорных элементов

Schlüter®-TROBA-STELZ-MR



Schlüter-TROBA-STELZ-MR представляют собой кольца, которые используются в качестве вспомогательного средства при укладке крупноформатных плит на балконах и террасах. Пластмассовые кольца высотой 25 мм укладываются в качестве опалубки на перекрестьях швов между плитами и заполняются строительным раствором. Затем на них кладутся плиты. (Технический паспорт 7.3)



Schlüter®-TROBA-STELZ-MR

пластмассовое кольцо

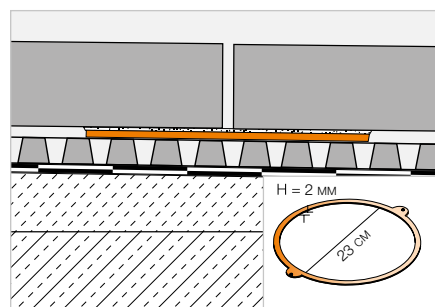
Номер артикула	PL (шт.)
TROBA-STELZ	3000

упаковка = 50 шт.

Schlüter®-TROBA-STELZ-DR



Schlüter-TROBA-STELZ-DR представляет собой опалубку в виде колец для тонкого подстилающего слоя раствора на дренаже Schlüter-TROBA-PLUS. После укладки строительного раствора кольца можно оставить в качестве стационарной опалубки или же собрать с целью их повторного использования. (Технический паспорт 7.5)



Schlüter®-TROBA-STELZ-DR

пластмассовое кольцо

Номер артикула	P (упаковка)
TROBA-STELZ-DR	100

упаковка = 10 шт.

Большие форматы

Хорошо оборудован с помощью системы

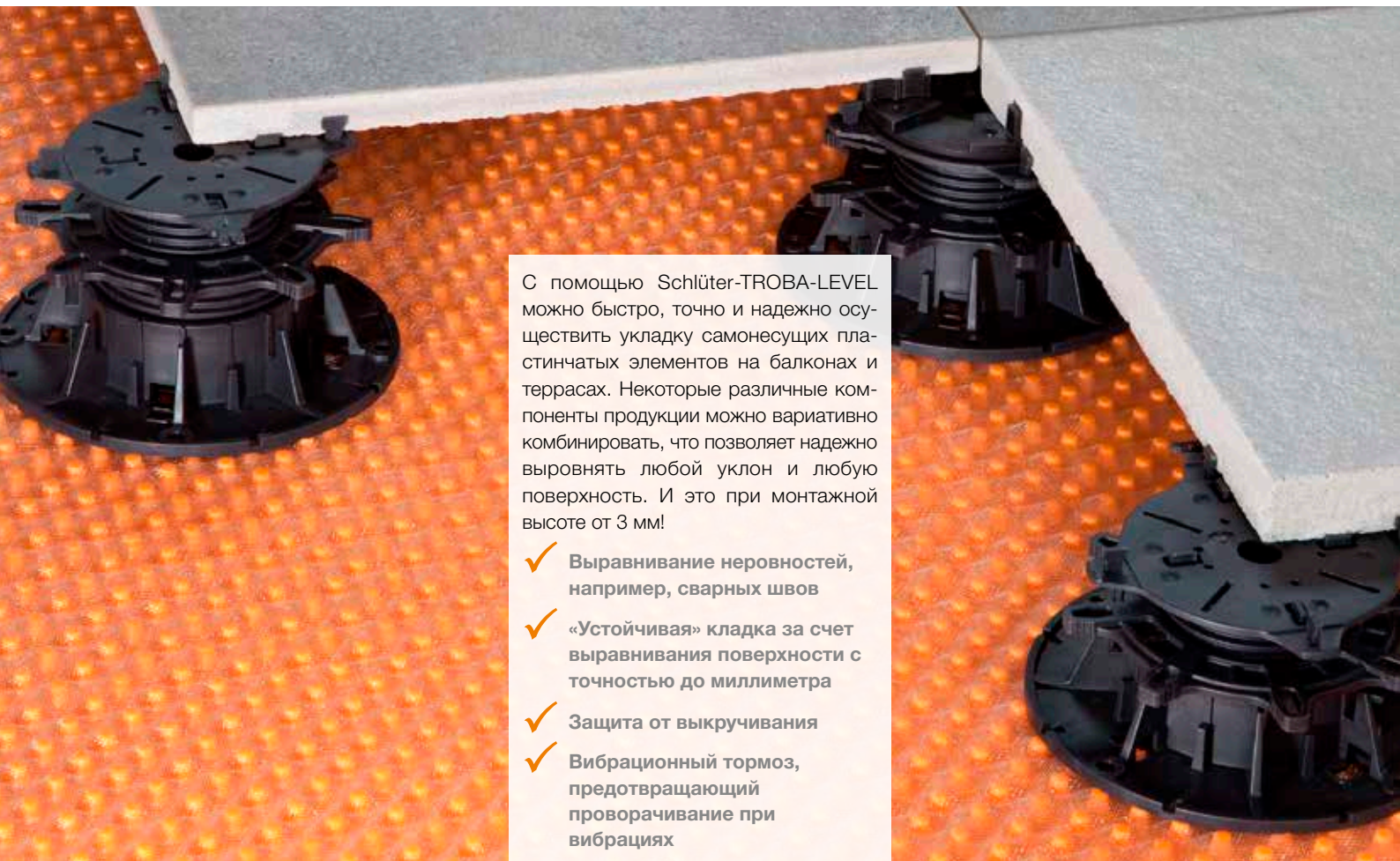
Большие форматы толщиной 2 см активно используются на балконах и террасах. Применяется свободная укладка с открытыми швами. У Schlüter-Systems вы найдете подходящие материалы для свободной укладки во внешней зоне. Например, Schlüter-TROBA-LEVEL (см. стр. 304), Schlüter-TROBA-PLUS 8G (см. стр. 300), Schlüter-TROBA-STELZ-DR (см. стр. 302) и Schlüter-BARA-RKL (см. стр. 328).





Schlüter®-TROBA-LEVEL

Свободная укладка – надежная и с точностью до миллиметра



С помощью Schlüter-TROBA-LEVEL можно быстро, точно и надежно осуществить укладку самонесущих пластинчатых элементов на балконах и террасах. Некоторые различные компоненты продукции можно вариативно комбинировать, что позволяет надежно выровнять любой уклон и любую поверхность. И это при монтажной высоте от 3 мм!

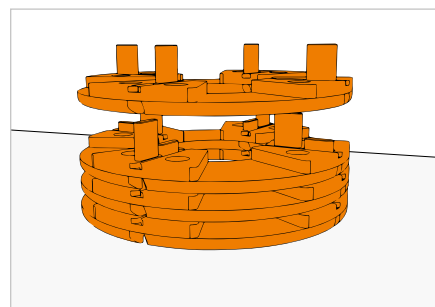
- ✓ Выравнивание неровностей, например, сварных швов
- ✓ «Устойчивая» кладка за счет выравнивания поверхности с точностью до миллиметра
- ✓ Защита от выкручивания
- ✓ Вибрационный тормоз, предотвращающий проворачивание при вибрациях

Система опорных элементов

Schlüter®-TROBA-LEVEL-PL 10



Schlüter-TROBA-LEVEL-PL 10 – это штабелируемые опоры для плит, предназначенные для подпираания пластинчатых элементов независимо от формата и толщины. Они изготовлены из специального пластика со звукоизолирующими свойствами, и их можно прокладывать непосредственно на изоляцию. Стойки толщиной 3 мм позволяют создать однородную перевязку швов и могут принимать на себя движения в покрытии. Элементы Schlüter-TROBA-LEVEL-PL 10 можно укладывать друг на друга в высоту до 200 мм и комбинировать с другими опорами для плит из данной серии продуктов. (Технический паспорт 7.6)



Schlüter®-TROBA-LEVEL-PL 10

опора для плит из ПЭ, Ø 120 мм

Н (мм)	Номер артикула	Р (шт.)
10	TL PL 10	100

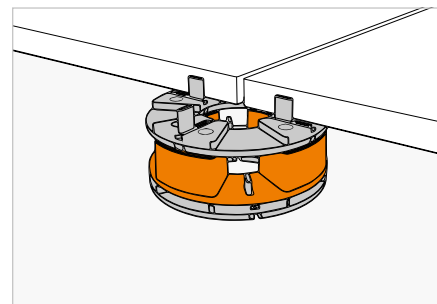
Система опорных элементов

Schlüter®-TROBA-LEVEL-PLA 30



Schlüter-TROBA-LEVEL-PLA 30 – это адаптеры для регулирования по высоте подпираемого плиточного настила. При монтажной высоте свыше 50 мм между двумя опорами для плит Schlüter-TROBA-LEVEL-PL 10 устанавливается один или несколько адаптеров TROBA-LEVEL-PLA 30. TROBA-LEVEL-PLA 30 можно укладывать друг на друга в высоту до 300 мм и комбинировать с опорами для плит TROBA-LEVEL-PLV 60 и TROBA-LEVEL-LV 3.

(Технический паспорт 7.6)



Schlüter®-TROBA-LEVEL-PLA 30

адаптер из ПЭ, Ø 120 мм

Н (мм)	Номер артикула	Р (шт.)
30	TL PLA 30	52

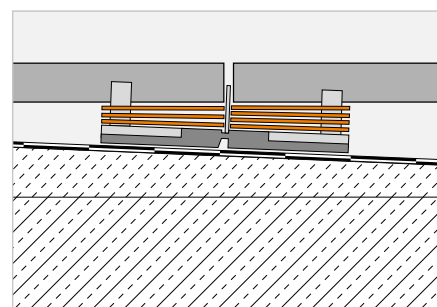


Schlüter®-TROBA-LEVEL-AP 1



Schlüter-TROBA-LEVEL-AP 1 – это компенсационные пластинки, предназначенные для точной регулировки укладываемых плит на поверхностях с различным уклоном. Отклоняющаяся толщина плит, неровности основания или незначительный уклон могут быть компенсированы в размере до 10 мм на угол плиты.

(Технический паспорт 7.6)



Schlüter®-TROBA-LEVEL-AP 1

компенсационные пластинки из ПЭ, разделенные на четыре части

Н (мм)	Номер артикула	Р (упаковка)
1	TL AP 1	8

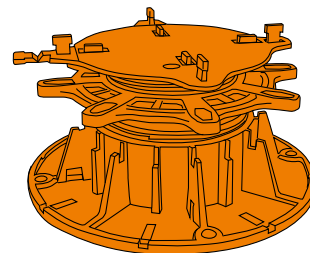
упаковка = 250 шт

Schlüter®-TROBA-LEVEL-PLV 60



Schlüter-TROBA-LEVEL-PLV 60 – это вращающиеся опоры для плит, регулируемые с помощью специального кольца и двух противоположных шагов резьбы в диапазоне 60 - 130 мм. За счет идентичного крепления плит на вершине (диаметр 120 мм) возможно поштучное подкладывание опор в сочетании с Schlüter-TROBA-LEVEL-PL 10 и -PLA 30. При необходимости для точной регулировки и выравнивания уклона используются компенсационные пластинки TROBA-LEVEL-AP 1. За счет группирования двух или нескольких TROBA-LEVEL-PLV 60 достигается монтажная высота до 520 мм. Вершина опоры для плит оснащена стойками толщиной 3 мм и имеет одно дополнительное внешнее поле.

(Технический паспорт 7.6)



Schlüter®-TROBA-LEVEL-PLV 60

опора для плит из полипропилена, Ø опорной тарели 200 мм

Н (мм)	Номер артикула	Р (шт.)
60-130	TL PLV 60	48



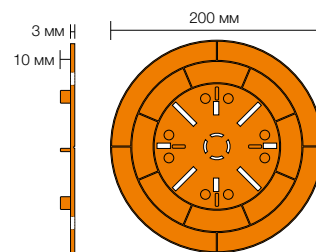
Система опорных элементов

Schlüter®-TROBA-LEVEL-LV 3



Schlüter-TROBA-LEVEL-LV 3 – это опоры для плит, предназначенные для распределения нагрузки в сочетании с TROBA-LEVEL-PL 10, -PLA 30 и -AP 1. С помощью данной опоры для плит также можно выполнить плиточный настил с меньшей высотой. Опора TROBA-LEVEL-LV 3 пригодна для резки и имеет стойки толщиной 3 мм.

(Технический паспорт 7.6)



Schlüter®-TROBA-LEVEL-LV 3

опора для плит из полипропилена, Ø 200 мм

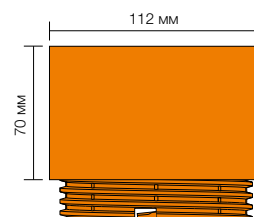
Н (мм)	Номер артикула	Р (шт.)
3	TL LV 3	100

Schlüter®-TROBA-LEVEL-PLA 70



Schlüter-TROBA-LEVEL-PLA 70 – это адаптеры для регулирования по высоте подпираемого плиточного настила. Они ввинчиваются в основание опоры для плит TROBA-LEVEL-PLV 60.

(Технический паспорт 7.6)



Schlüter®-TROBA-LEVEL-PLA 70

адаптер из полипропилена

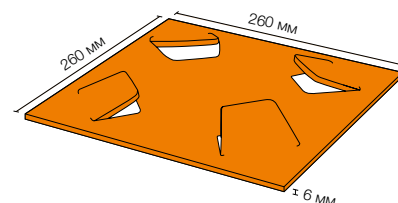
Н (мм)	Номер артикула	Р (шт.)
70	TL PLA 70	30

Schlüter®-TROBA-LEVEL-PLS 6



Schlüter-TROBA-LEVEL-PLS 6 – это подложки из гранулированной резиновой крошки для защиты изоляции. Основание опоры для плит TROBA-LEVEL-PLV 60 или TROBA-LEVEL-LV 3 фиксируется в пазы защитных подложек TROBA-LEVEL-PLS 6 (6 мм). Если изоляция из ПВХ, алюминиевую разделительную защитную подложку прокладывают вниз. В случае использования TROBA-LEVEL-PL 10 они устанавливаются в центре подложки.

(Технический паспорт 7.6)



Schlüter®-TROBA-LEVEL-PLS 6

гранулированная резиновая крошка

Н (мм)	Номер артикула	Р (упаковка)
6	TL PLS 6	5

упаковка = 10 шт.

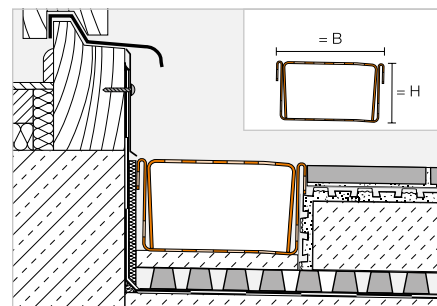
Дренажный желоб | усилитель

Schlüter®-TROBA-LINE-TL



Schlüter-TROBA-LINE-TL – это дренажный желоб из нержавеющей стали, который может быть присоединен на малой высоте к дверным элементам на балконах и террасах, чтобы предотвращать накопление воды. Он может также применяться в качестве желоба для поверхностного дренажа.

(Технический паспорт 7.4)



Schlüter®-TROBA-LINE-TL

нержавеющая сталь V2A
желоб перфорированный, B = 75 мм

H (мм)	L = 2,00 м Номер артикула	KV (шт.)
20	TL2 V2A 75/200	60
40	TL4 V2A 75/200	60
L = 1,50 м		
20	TL2 V2A 75/150	60
40	TL4 V2A 75/150	60
L = 1,00 м		
20	TL2 V2A 75/100	60
40	TL4 V2A 75/100	60
L = 0,75 м		
20	TL2 V2A 75/ 75	60
40	TL4 V2A 75/ 75	60

Schlüter®-TROBA-LINE-TL

нержавеющая сталь V2A
желоб перфорированный, B = 110 мм

H (мм)	L = 2,00 м Номер артикула	KV (шт.)
20	TL2 V2A 110/200	40
40	TL4 V2A 110/200	40
L = 1,50 м		
20	TL2 V2A 110/150	40
40	TL4 V2A 110/150	40
L = 1,00 м		
20	TL2 V2A 110/100	40
40	TL4 V2A 110/100	40
L = 0,75 м		
20	TL2 V2A 110/ 75	40
40	TL4 V2A 110/ 75	40

Schlüter®-TROBA-LINE-TL

нержавеющая сталь V2A
желоб перфорированный, B = 160 мм

H (мм)	L = 2,00 м Номер артикула	KV (шт.)
20	TL2 V2A 160/200	40
40	TL4 V2A 160/200	40
L = 1,50 м		
20	TL2 V2A 160/150	40
40	TL4 V2A 160/150	40
L = 1,00 м		
20	TL2 V2A 160/100	40
40	TL4 V2A 160/100	40
L = 0,75 м		
20	TL2 V2A 160/ 75	40
40	TL4 V2A 160/ 75	40

Schlüter®-TROBA-LINE-TLG

нержавеющая сталь V2A,
желоб сплошной, B = 75 мм

H (мм)	L = 2,00 м Номер артикула	KV (шт.)
20	TLG2 V2A 75/200	60
40	TLG4 V2A 75/200	60
L = 1,50 м		
20	TLG2 V2A 75/150	60
40	TLG4 V2A 75/150	60
L = 1,00 м		
20	TLG2 V2A 75/100	60
40	TLG4 V2A 75/100	60
L = 0,75 м		
20	TLG2 V2A 75/ 75	60
40	TLG4 V2A 75/ 75	60

Schlüter®-TROBA-LINE-TLG

нержавеющая сталь V2A,
желоб сплошной, B = 110 мм

H (мм)	L = 2,00 м Номер артикула	KV (шт.)
20	TLG2 V2A 110/200	40
40	TLG4 V2A 110/200	40
L = 1,50 м		
20	TLG2 V2A 110/150	40
40	TLG4 V2A 110/150	40
L = 1,00 м		
20	TLG2 V2A 110/100	40
40	TLG4 V2A 110/100	40
L = 0,75 м		
20	TLG2 V2A 110/ 75	40
40	TLG4 V2A 110/ 75	40

Schlüter®-TROBA-LINE-TLG

нержавеющая сталь V2A,
желоб сплошной, B = 160 мм

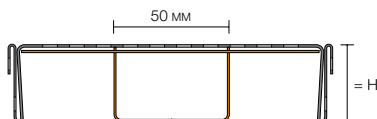
H (мм)	L = 2,00 м Номер артикула	KV (шт.)
20	TLG2 V2A 160/200	40
40	TLG4 V2A 160/200	40
L = 1,50 м		
20	TLG2 V2A 160/150	40
40	TLG4 V2A 160/150	40
L = 1,00 м		
20	TLG2 V2A 160/100	40
40	TLG4 V2A 160/100	40
L = 0,75 м		
20	TLG2 V2A 160/ 75	40
40	TLG4 V2A 160/ 75	40



Schlüter®-TROBA-LINE-TL/V

укрепительный элемент для TL и TLG,
нерж. сталь V2A

H (мм)	L = 2,00 м	
	Номер артикула	KV (шт.)
20	TL2 V / 200	60
40	TL4 V / 200	60
L = 1,50 м		
20	TL2 V / 150	60
40	TL4 V / 150	60



Schlüter®-TROBA-LINE-TL/V

укрепительный элемент для TL и TLG,
нерж. сталь V2A

H (мм)	L = 1,00 м	
	Номер артикула	KV (шт.)
20	TL2 V / 100	60
40	TL4 V / 100	60
L = 0,75 м		
20	TL2 V / 75	60
40	TL4 V / 75	60

Примечание:

К каждому дренажному желобу Schlüter-TROBA-LINE-TL прилагаются два торцевых колпачка/соединительных элемента.

При наличии повышенных нагрузок, вызванных, например, движением пешеходов или инвалидных колясок, имеет смысл использовать для дополнительного укрепления при ширине 110 и 160 мм профиль Schlüter-TROBA-LINE-TL/V (заказывается отдельно).

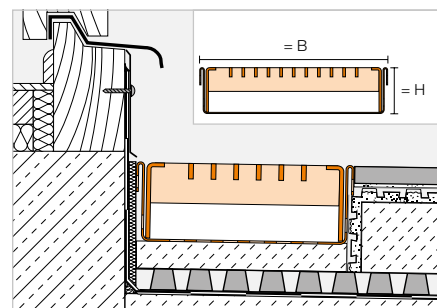
Дренажный желоб

Schlüter®-TROBA-LINE-TLR



Schlüter-TROBA-LINE-TLR представляет собой дренажный желоб с нижней частью из нержав. стали и верхней решеткой из оцинкованной стали, который с целью предотвращения накопления воды может быть присоединен на малой высоте к дверным элементам на балконах и террасах. Он может также применяться в качестве желоба для поверхностного дренажа повышенной стабильности.

(Технический паспорт 7.4)



Schlüter®-TROBA-LINE-TLR

желоб перфорир. с оцинкованной решеткой,
B = 110 мм

H (мм)	L = 2,00 м	
	Номер артикула	KV (шт.)
20	TL2 R 110/200	40
40	TL4 R 110/200	40
L = 1,50 м		
20	TL2 R 110/150	40
40	TL4 R 110/150	40
L = 1,00 м		
20	TL2 R 110/100	40
40	TL4 R 110/100	40
L = 0,75 м		
20	TL2 R 110/ 75	40
40	TL4 R 110/ 75	40

Schlüter®-TROBA-LINE-TLR

желоб перфорир. с оцинкованной решеткой,
B = 160 мм

H (мм)	L = 2,00 м	
	Номер артикула	KV (шт.)
20	TL2 R 160/200	40
40	TL4 R 160/200	40
L = 1,50 м		
20	TL2 R 160/150	40
40	TL4 R 160/150	40
L = 1,00 м		
20	TL2 R 160/100	40
40	TL4 R 160/100	40
L = 0,75 м		
20	TL2 R 160/ 75	40
40	TL4 R 160/ 75	40

Примечание:

К каждому дренажному желобу TROBA-LINE-TLR прилагаются два торцевых колпачка/соединительных элемента.

Решетка желоба TROBA-LINE-TLR-E длиной 1,50 м и 2,00 м состоит из двух частей (2 x 0,75 м или 2 x 1,00 м).

Schlüter®-TROBA-LINE-TLGR

желоб сплошной с оцинкованной решеткой,
B = 110 мм

H (мм)	L = 2,00 м	
	Номер артикула	KV (шт.)
40	TLG4 R 110/200	40
L = 1,50 м		
40	TLG4 R 110/150	40
L = 1,00 м		
40	TLG4 R 110/100	40
L = 0,75 м		
40	TLG4 R 110/ 75	40

Schlüter®-TROBA-LINE-TLGR

желоб сплошной с оцинкованной решеткой,
B = 160 мм

H (мм)	L = 2,00 м	
	Номер артикула	KV (шт.)
40	TLG4 R 160/200	40
L = 1,50 м		
40	TLG4 R 160/150	40
L = 1,00 м		
40	TLG4 R 160/100	40
L = 0,75 м		
40	TLG4 R 160/ 75	40

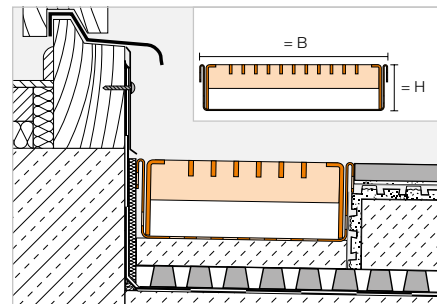
Дренажный желоб

Schlüter®-TROBA-LINE-TLR-E



Schlüter-TROBA-LINE-TLR-E представляет собой дренажный желоб с верхней дренажной решеткой из полированной нержавеющей стали, который с целью предотвращения накопления воды может быть присоединен на малой высоте к дверным элементам на балконах и террасах. Он может также применяться в качестве желоба для поверхностного дренажа повышенной стабильности.

(Технический паспорт 7.4)

**Примечание:**

К каждому дренажному желобу TROBA-LINE-TLR-E прилагаются два торцевых колпачка/соединительных элемента. Решетка желоба TROBA-LINE-TLR-E длиной 1,50 м и 2,00 м состоит из двух частей (2 x 0,75 м или 2 x 1,00 м).

Schlüter®-TROBA-LINE-TLR-E

желоб перфорир. решетка нерж. сталь V2A,
B = 110 мм

H (мм)	L = 2,00 м	
	Номер артикула	KV (шт.)
20	TL2 R EP 110/200	40
40	TL4 R EP 110/200	40
L = 1,50 м		
20	TL2 R EP 110/150	40
40	TL4 R EP 110/150	40
L = 1,00 м		
20	TL2 R EP 110/100	40
40	TL4 R EP 110/100	40
L = 0,75 м		
20	TL2 R EP 110/ 75	40
40	TL4 R EP 110/ 75	40

Schlüter®-TROBA-LINE-TLR-E

желоб перфорир. решетка нерж. сталь V2A,
B = 160 мм

H (мм)	L = 2,00 м	
	Номер артикула	KV (шт.)
20	TL2 R EP 160/200	40
40	TL4 R EP 160/200	40
L = 1,50 м		
20	TL2 R EP 160/150	40
40	TL4 R EP 160/150	40
L = 1,00 м		
20	TL2 R EP 160/100	40
40	TL4 R EP 160/100	40
L = 0,75 м		
20	TL2 R EP 160/ 75	40
40	TL4 R EP 160/ 75	40

Schlüter®-TROBA-LINE-TLGR-E

желоб сплошной, решетка нерж. сталь V2A,
B = 110 мм

H (мм)	L = 2,00 м	
	Номер артикула	KV (шт.)
40	TLG4 R EP 110/200	40
L = 1,50 м		
40	TLG4 R EP 110/150	40
L = 1,00 м		
40	TLG4 R EP 110/100	40
L = 0,75 м		
40	TLG4 R EP 110/ 75	40

Schlüter®-TROBA-LINE-TLGR-E

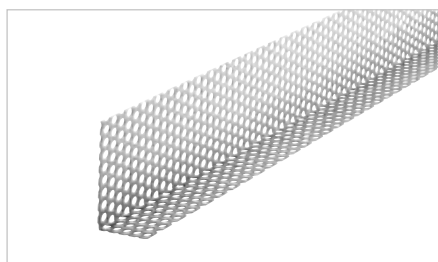
желоб сплошной, решетка нерж. сталь V2A,
B = 160 мм

H (мм)	L = 2,00 м	
	Номер артикула	KV (шт.)
40	TLG4 R EP 160/200	40
L = 1,50 м		
40	TLG4 R EP 160/150	40
L = 1,00 м		
40	TLG4 R EP 160/100	40
L = 0,75 м		
40	TLG4 R EP 160/ 75	40



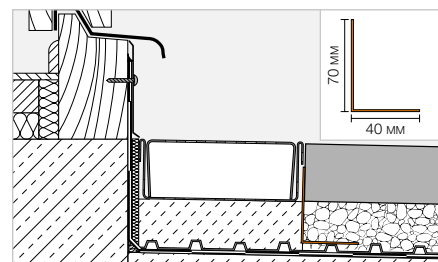
Реечный гравиеуловитель

Schlüter®-TROBA-LINE-TLK-E



Schlüter-TROBA-LINE-TLK-E представляет собой планку-гравиеуловитель из нержавеющей стали, которая служит для окантовки покрытия и/или слоя для распределения нагрузки.

(Технический паспорт 7.4)



Schlüter®-TROBA-LINE-TLK-E

нержавеющая сталь V2A

L (см)	Номер артикула	KV (шт.)
75	TLKE 4070 / 75	40
100	TLKE 4070 / 100	40

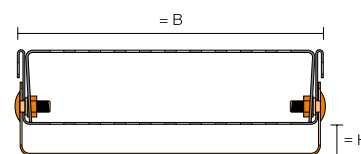
Регулировка по высоте

Schlüter®-TROBA-LINE-TL/H



Schlüter-TROBA-LINE-TL/H – это регулятор высоты, который позволяет устанавливать перфорированные дренажные желоба Schlüter-TROBA-LINE-TL и Schlüter-TROBA-LINE-TLR на высоте до 40 мм.

(Технический паспорт 7.4)



Schlüter®-TROBA-LINE-TL/H

фиксатор высоты, B = 75 мм

H (мм)	L = 135 мм Номер артикула	KV (набор)
0-20	TL2 H 75*	40
20-40	TL4 H 75**	40

Переменная высота * 0–20 мм / ** 20–40 мм

Schlüter®-TROBA-LINE-TL/H

фиксатор высоты, B = 110 мм

H (мм)	L = 135 мм Номер артикула	KV (набор)
0-20	TL2 H 110*	40
20-40	TL4 H 110**	40

набор с 4 винтами

Schlüter®-TROBA-LINE-TL/H

фиксатор высоты, B = 160 мм

H (мм)	L = 135 мм Номер артикула	KV (набор)
0-20	TL2 H 160*	40
20-40	TL4 H 160**	40

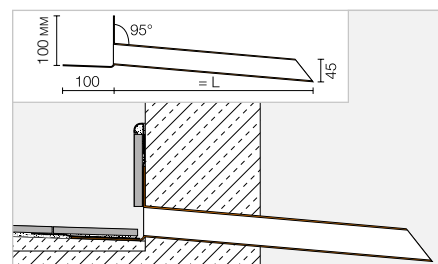
Спускной желоб

Schlüter®-KERDI-DRAIN-SP-E



Schlüter-KERDI-DRAIN-SP-E представляет собой водосливный выпуск из нержавеющей стали, который служит для отвода воды с балконов и террас, огражденных стенками. На большой клейкий фланец наклеивается уплотнительная манжета Schlüter-KERDI, которая обеспечивает простое и надежное соединение с комбинированной гидроизоляцией.

(Технический паспорт 8.5)



Schlüter®-KERDI-DRAIN-SP-E

нержавеющая сталь V2A

L (см)	Номер артикула	P (набор)
25	KD SPE 45/25	10
40	KD SPE 45/40	10

Профили для кромок балконов Schlüter®-BARA

Окантовка, защита, несущие элементы

Какую бы балконную конструкцию вы ни выбрали, краевые профили для балконов Schlüter-BARA всегда будут оптимальным решением для окантовки. Они обрамляют элементы конструкции и обеспечивают эффективную защиту краев балконов и террас. По желанию многие наши краевые профили также доступны с несущим приспособлением, к которому легко крепится высококачественная желобная система BARIN.





Специальные уголки Schlüter

Мы подстраиваем геометрию под вас

Реальные условия работы зачастую требуют нестандартных решений. И в таких случаях Schlüter-Systems выступает надежным партнером, на которого можно положиться. Для балкона требуется изделие с углом изгиба не в 90° и не в 135° , а иной, нестандартный вариант? Мы с удовольствием изготовим для вас внутренние и внешние уголки из серии BARA и BARIN, которые отличаются проверенным качеством, с необходимым вам углом изгиба. Подробнее об этом читайте на стр. 341.



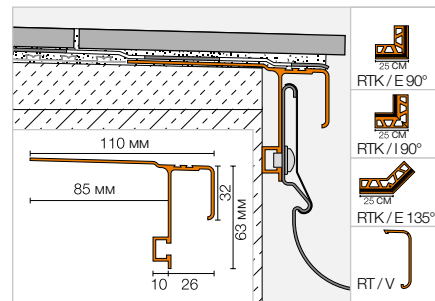
Несущий краевой профиль

Schlüter®-BARA-RTK



Schlüter-BARA-RTK представляет собой профиль для края балкона с капельником. Предназначен для укладки на готовый бесшовный пол с уклоном. Профиль снабжен приспособлением для крепления водосточных желобов Schlüter-BARIN. На углубленный переход к капельнику может укладываться Schlüter-JOLLY в качестве замыкающего профиля для кромки плитки. Плитка также может укладываться над краем балкона.

(Технический паспорт 5.9)



Schlüter®-BARA-RTK

алюминий с цветным покрытием

L = 2,50 м	KV (шт.)
Номер артикула	
RTK 30 ...*	40

Угол | боковая заглушка | соединительный элемент

Schlüter®-BARA-RTK/E 90°

внешний уголок 90°

Номер артикула	P (шт.)
E90 / RTK 30 ...*	10

Schlüter®-BARA-RTK/E 135°

внешний уголок 135°

Номер артикула	P (шт.)
E135 / RTK 30 ...*	10

Schlüter®-BARA-RTK/I 90°

внутренний уголок 90°

Номер артикула	P (шт.)
I90 / RTK 30 ...*	10

Schlüter®-BARA-RT/EK

боковая заглушка

Номер артикула	P (шт.)
E / RT 30 ...*	50

Schlüter®-BARA-RTK/V

соединительный элемент

Номер артикула	P (шт.)
V / RT 30 ...*	50

Арт. № дополнить цветом (например, V / RT 30 RB)



* Цвета: BW - GM - HB - PG - RB - SB

Перечень поверхностей и цветов см., начиная со страницы 342.



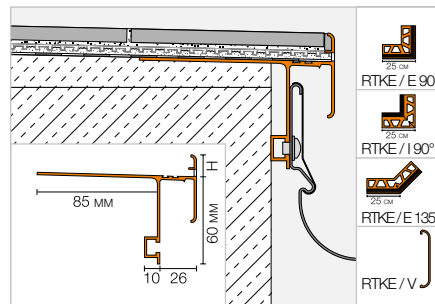


Несущий краевой профиль

Schlüter®-BARA-RTKE



Schlüter-BARA-RTKE представляет собой профиль для края балкона с капельником. Предназначен для укладки на готовый бесшовный пол с уклоном. Профиль снабжен приспособлением для крепления водосточных желобов Schlüter-BARIN. Профиль BARA-RTKE хорошо сочетается с комбинированным дренажом Schlüter-DITRA-DRAIN. Благодаря перфорированным отогнутым вверх кромкам появляется чистый стык с плиткой.
(Технический паспорт 5.21)



Schlüter®-BARA-RTKE

алюминий с цветным покрытием

Н (мм)	L = 2,50 м Номер артикула	KV (шт.)
10	RTKE 10 ...*	40
15	RTKE 15 ...*	40
18	RTKE 18 ...*	40
21	RTKE 21 ...*	40
23	RTKE 23 ...*	40

Примечание:

Профиль высотой 23 мм подходит и для совместного использования с Schlüter-DITRA-DRAIN 8.

Уголок | соединительный элемент

Schlüter®-BARA-RTKE/E 90°

внешний уголок 90°

Н (мм)	Номер артикула	P (шт.)
10	E90 / RTKE 10 ...*	10
15	E90 / RTKE 15 ...*	10
18	E90 / RTKE 18 ...*	10
21	E90 / RTKE 21 ...*	10
23	E90 / RTKE 23 ...*	10

Schlüter®-BARA-RTKE/E 135°

внешний уголок 135°

Н (мм)	Номер артикула	P (шт.)
10	E135 / RTKE 10 ...*	10
15	E135 / RTKE 15 ...*	10
18	E135 / RTKE 18 ...*	10
21	E135 / RTKE 21 ...*	10
23	E135 / RTKE 23 ...*	10

Schlüter®-BARA-RTKE/I 90°

внутренний уголок 90°

Н (мм)	Номер артикула	P (шт.)
10	I90 / RTKE 10 ...*	10
15	I90 / RTKE 15 ...*	10
18	I90 / RTKE 18 ...*	10
21	I90 / RTKE 21 ...*	10
23	I90 / RTKE 23 ...*	10

Schlüter®-BARA-RTKE/V

соединительный элемент

Н (мм)	Номер артикула	P (шт.)
10	V / RTKE 10 ...*	50
15	V / RTKE 15 ...*	50
18	V / RTKE 18 ...*	50
21	V / RTKE 21 ...*	50
23	V / RTKE 23 ...*	50



Арт. № дополнить цветом (например, V / RTKE 10 PG)

GM PG

* Цвета: GM - PG

Перечень поверхностей и цветов см., начиная со страницы 342.

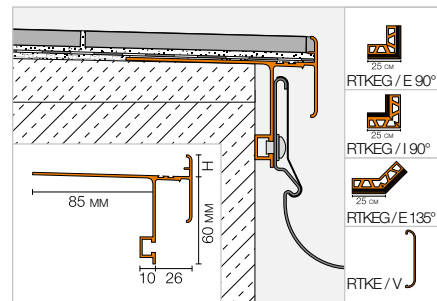
Несущий краевой профиль

Schlüter®-BARA-RTKEG



Schlüter-BARA-RTKEG представляет собой профиль для края балкона с капельником. Предназначен для укладки на готовый бесшовный пол с уклоном. Профиль снабжен приспособлением для крепления водосточных желобов Schlüter-BARIN. Разработан для совместного использования с комбинированной изоляцией Schlüter-DITRA. Благодаря замкнутым и отогнутым кверху кромкам получается чистый стык с плиткой.

(Технический паспорт 5.21)



Schlüter®-BARA-RTKEG

алюминий с цветным покрытием

Н (мм)	L = 2,50 м Номер артикула	KV (шт.)
4	RTKEG 4 ...*	40
10	RTKEG 10 ...*	40
15	RTKEG 15 ...*	40
18	RTKEG 18 ...*	40
21	RTKEG 21 ...*	40

Уголок | соединительный элемент

Schlüter®-BARA-RTKEG/E 90°

внешний уголок 90°

Н (мм)	Номер артикула	P (шт.)
4	E90 / RTKEG 4 ...*	10
10	E90 / RTKEG 10 ...*	10
15	E90 / RTKEG 15 ...*	10
18	E90 / RTKEG 18 ...*	10
21	E90 / RTKEG 21 ...*	10

Schlüter®-BARA-RTKEG/E 135°

внешний уголок 135°

Н (мм)	Номер артикула	P (шт.)
4	E135 / RTKEG 4 ...*	10
10	E135 / RTKEG 10 ...*	10
15	E135 / RTKEG 15 ...*	10
18	E135 / RTKEG 18 ...*	10
21	E135 / RTKEG 21 ...*	10

Schlüter®-BARA-RTKEG/I 90°

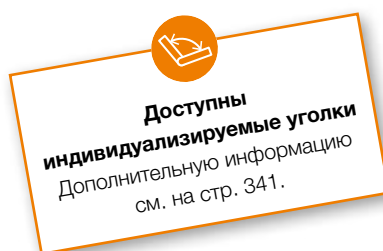
внутренний уголок 90°

Н (мм)	Номер артикула	P (шт.)
4	I90 / RTKEG 4 ...*	10
10	I90 / RTKEG 10 ...*	10
15	I90 / RTKEG 15 ...*	10
18	I90 / RTKEG 18 ...*	10
21	I90 / RTKEG 21 ...*	10

Schlüter®-BARA-RTKE/V

соединительный элемент

Н (мм)	Номер артикула	P (шт.)
4	V / RTKE 4 ...*	50
10	V / RTKE 10 ...*	50
15	V / RTKE 15 ...*	50
18	V / RTKE 18 ...*	50
21	V / RTKE 21 ...*	50



Арт. № дополнить цветом (например, V / RTKE 4 PG)



* Цвета: GM - PG

Перечень поверхностей и цветов см., начиная со страницы 342.



Профили VARA теперь в новых расцветках

Новый оттенок – антрацитово-серый

Краевые профили Schlüter-BARA – это всегда оптимальное решение для окантовки балконов и террас. Теперь мы предлагаем вам еще больше вариантов для оформления: наши восемь любимых моделей профилей VARA доступны в новых расцветках. Ниже мы предлагаем обзор, который наглядно демонстрирует, какие профили доступны в новом цветовом исполнении.

- ✓ Новый оттенок – антрацитово-серый
- ✓ Различные профили бриллиантово-белого и черно-коричневого цветов
- ✓ Еще больше вариантов для индивидуального оформления
- ✓ Соответствуют актуальным трендам керамики и природного камня
- ✓ Проверенное качество VARA



Schlüter®-BARA-RAK

Стр. 317



Schlüter®-BARA-RAKEG

Стр. 319



Schlüter®-BARA-RKK

Стр. 320



Schlüter®-BARA-RW

Стр. 321



Schlüter®-BARA-RKB

Стр. 323



Schlüter®-BARA-RT

Стр. 324



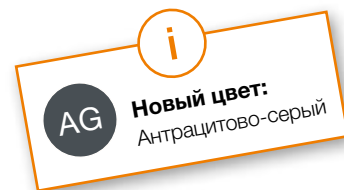
Schlüter®-BARA-RWL

Стр. 327



Schlüter®-BARA-RKL

Стр. 328



При оформлении заказа добавляйте к номеру артикула обозначение нового цвета, например: RAK 50 AG.

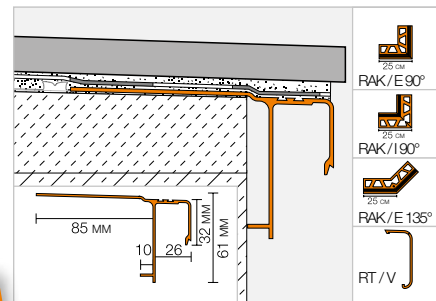


Краевой профиль

Schlüter®-BARA-RAK



Schlüter-BARA-RAK представляет собой профиль для края балкона с капельником из окрашенного алюминия. Он укладывается по краям на готовой поверхности с уклоном и служит там замыкающим профилем и капельником.
(Технический паспорт 5.5)



Schlüter®-BARA-RAK

алюминий с цветным покрытием

L = 2,50 м	KV (шт.)
Номер артикула RAK 50 ...*	
	40

MyDesign by Schlüter-Systems
Возможно индивидуализированное покрытие в 190 цветах RAL Classic. Дополнительную информацию см. со стр. 16.

AG Новый цвет:
Антрацитово-серый

Угол | боковая заглушка | соединительный элемент

Schlüter®-BARA-RAK/E 90°

внешний уголок 90°

Номер артикула	P (шт.)
E90 / RAK 50 ...*	10

Schlüter®-BARA-RAK/E 135°

внешний уголок 135°

Номер артикула	P (шт.)
E135 / RAK 50 ...*	10

Schlüter®-BARA-RAK/I 90°

внутренний уголок 90°

Номер артикула	P (шт.)
I90 / RAK 50 ...*	10

Schlüter®-BARA-RT/EK

боковая заглушка

Номер артикула	P (шт.)
E / RT 30 ...*	50

Schlüter®-BARA-RTK/V

соединительный элемент

Номер артикула	P (шт.)
V / RT 30 ...*	50

Доступны индивидуализируемые уголки
Дополнительную информацию см. на стр. 341.

Арт. № дополнить цветом (например, V / RT 30 SB)



* Цвета: AG - BW - GM - HB - PG - RB - SB

Перечень поверхностей и цветов см., начиная со страницы 342.

Примечание:

Schlüter-BARA-RAK не предусмотрен для монтажа системы водосточных желобов Schlüter-BARIN. Однако это возможно, если просверлить в нем отверстия Ø 7 мм.

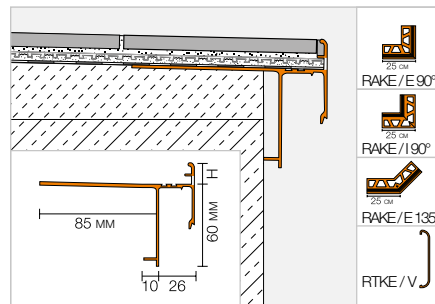


Краевой профиль

Schlüter®-BARA-RAKE



Schlüter-BARA-RAKE представляет собой профиль для края балкона с капельником. Предназначен для укладки на готовый бесшовный пол с уклоном. Профиль BARA-RAKE хорошо сочетается с комбинированным дренажом Schlüter-DITRA-DRAIN. Благодаря перфорированным отогнутым кверху кромкам появляется чистый стык с плиткой.
(Технический паспорт 5.22)



Schlüter®-BARA-RAKE

алюминий с цветным покрытием

Н (мм)	L = 2,50 м Номер артикула	KV (шт.)
10	RAKE 10 ...*	40
15	RAKE 15 ...*	40
18	RAKE 18 ...*	40
21	RAKE 21 ...*	40

MyDesign by Schlüter-Systems
 Возможно индивидуализированное покрытие в 190 цветах RAL Classic.
 Дополнительную информацию см. со стр. 16.

Уголок | соединительный элемент

Schlüter®-BARA-RAKE/E 90°

внешний уголок 90°

Н (мм)	Номер артикула	P (шт.)
10	E90 / RAKE 10 ...*	10
15	E90 / RAKE 15 ...*	10
18	E90 / RAKE 18 ...*	10
21	E90 / RAKE 21 ...*	10

Schlüter®-BARA-RAKE/E 135°

внешний уголок 135°

Н (мм)	Номер артикула	P (шт.)
10	E135 / RAKE 10 ...*	10
15	E135 / RAKE 15 ...*	10
18	E135 / RAKE 18 ...*	10
21	E135 / RAKE 21 ...*	10

Schlüter®-BARA-RAKE/I 90°

внутренний уголок 90°

Н (мм)	Номер артикула	P (шт.)
10	I90 / RAKE 10 ...*	10
15	I90 / RAKE 15 ...*	10
18	I90 / RAKE 18 ...*	10
21	I90 / RAKE 21 ...*	10

Schlüter®-BARA-RTKE/V

соединительный элемент

Н (мм)	Номер артикула	P (шт.)
10	V / RTKE 10 ...*	50
15	V / RTKE 15 ...*	50
18	V / RTKE 18 ...*	50
21	V / RTKE 21 ...*	50

Доступны индивидуализируемые уголки
 Дополнительную информацию см. на стр. 341.

Арт. № дополнить цветом (например, V / RTKE 10 PG)

GM PG

* Цвета: GM - PG

Перечень поверхностей и цветов см., начиная со страницы 342.

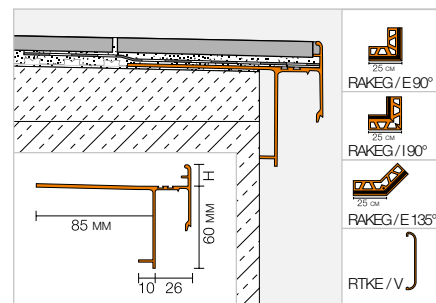


Краевой профиль

Schlüter®-BARA-RAKEG



Schlüter-BARA-RAKEG представляет собой профиль для края балкона с капельником. Предназначен для укладки на готовый бесшовный пол с уклоном. Разработан для совместного использования с комбинированной изоляцией Schlüter-DITRA. Благодаря замкнутому и отогнутому кверху краем получается чистый стык с плиткой. (Технический паспорт 5.22)



Schlüter®-BARA-RAKEG

алюминий с цветным покрытием

Н (мм)	L = 2,50 м Номер артикула	KV (шт.)
4	RAKEG 4 ...*	40
10	RAKEG 10 ...*	40
15	RAKEG 15 ...*	40
18	RAKEG 18 ...*	40
21	RAKEG 21 ...*	40

MyDesign by Schlüter-Systems
Возможно индивидуализированное покрытие в 190 цветах RAL Classic. Дополнительную информацию см. со стр. 16.

Теперь предлагаются и новые расцветки:
AG – антрацитово-серый
BW – бриллиантово-серый
SB – черно-коричневый

Уголок | соединительный элемент

Schlüter®-BARA-RAKEG/E 90°

внешний уголок 90°

Н (мм)	Номер артикула	Р (шт.)
4	E90 / RAKEG 4 ...*	10
10	E90 / RAKEG 10 ...*	10
15	E90 / RAKEG 15 ...*	10
18	E90 / RAKEG 18 ...*	10
21	E90 / RAKEG 21 ...*	10

Schlüter®-BARA-RAKEG/E 135°

внешний уголок 135°

Н (мм)	Номер артикула	Р (шт.)
4	E135 / RAKEG 4 ...*	10
10	E135 / RAKEG 10 ...*	10
15	E135 / RAKEG 15 ...*	10
18	E135 / RAKEG 18 ...*	10
21	E135 / RAKEG 21 ...*	10

Schlüter®-BARA-RAKEG/I 90°

внутренний уголок 90°

Н (мм)	Номер артикула	Р (шт.)
4	I90 / RAKEG 4 ...*	10
10	I90 / RAKEG 10 ...*	10
15	I90 / RAKEG 15 ...*	10
18	I90 / RAKEG 18 ...*	10
21	I90 / RAKEG 21 ...*	10

Schlüter®-BARA-RTKE/V

соединительный элемент

Н (мм)	Номер артикула	Р (шт.)
4	V / RTKE 4 ...*	50
10	V / RTKE 10 ...*	50
15	V / RTKE 15 ...*	50
18	V / RTKE 18 ...*	50
21	V / RTKE 21 ...*	50

Доступны индивидуализируемые уголки
Дополнительную информацию см. на стр. 341.

Арт. № дополнить цветом (например, V / RTKE 4 GM)



* Цвета: AG - BW - GM - PG - SB

Перечень поверхностей и цветов см., начиная со страницы 342.



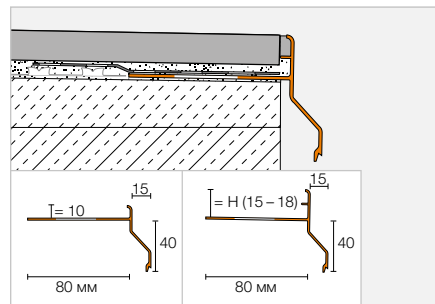
Краевой профиль

Schlüter®-BARA-RKK



Schlüter-BARA-RKK является Т-образным замыкающим профилем с короткой кромкой для стекания капель для монтажа на готовом наклонном бесшовном полу. Он предназначен для конструкций с комбинированной изоляцией Schlüter-DITRA. Благодаря замкнутым и отогнутым кверху кромкам получается чистый стык с плиткой.

(Технический паспорт 5.24)



Schlüter®-BARA-RKK

алюминий с цветным покрытием

Н (мм)	L = 2,50 м Номер артикула	KV (шт.)
10	RKK 10 ...*	40
15	RKK 15 ...*	40
18	RKK 18 ...*	40

MyDesign by Schlüter-Systems
Возможно индивидуализированное покрытие в 190 цветах RAL Classic. Дополнительную информацию см. со стр. 16.

Теперь предлагаются и новые расцветки:
AG – антрацитово-серый
BW – бриллиантово-белый

Уголок | соединительный элемент

Schlüter®-BARA-RKK/E 90°

внешний уголок 90°

Н (мм)	Номер артикула	Р (шт.)
10	E90 / RKK 10 ...*	10
15	E90 / RKK 15 ...*	10
18	E90 / RKK 18 ...*	10

Schlüter®-BARA-RKK/E 135°

внешний уголок 135°

Н (мм)	Номер артикула	Р (шт.)
10	E135 / RKK 10 ...*	10
15	E135 / RKK 15 ...*	10
18	E135 / RKK 18 ...*	10

Schlüter®-BARA-RKK/I 90°

внутренний уголок 90°

Н (мм)	Номер артикула	Р (шт.)
10	I90 / RKK 10 ...*	10
15	I90 / RKK 15 ...*	10
18	I90 / RKK 18 ...*	10

Schlüter®-BARA-RKK/V

соединительный элемент

Н (мм)	Номер артикула	Р (шт.)
10	V / RKK 10 ...*	50
15	V / RKK 15 ...*	50
18	V / RKK 18 ...*	50

Доступны индивидуализируемые уголки
Дополнительную информацию см. на стр. 341.

Арт. № дополнить цветом (например, V / RKK 10 SB)



* Цвета: AG - BW - GM - PG - SB

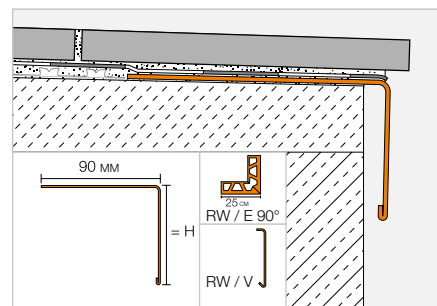
Перечень поверхностей и цветов см., начиная со страницы 342.

Краевой профиль

Schlüter®-BARA-RW



Schlüter-BARA-RW представляет собой замыкающий профиль в форме угла из нержавеющей стали или окрашенного алюминия, который служит для обрамления свободных краев балконов и террас. (Технический паспорт 5.3)



Schlüter®-BARA-RW



алюминий с цветным покрытием

Н (мм)	L = 2,50 м Номер артикула	KV (шт.)
15	RW 15 ...*	40
25	RW 25 ...*	40
30	RW 30 ...*	40
40	RW 40 ...*	40
55	RW 55 ...*	40
75	RW 75 ...*	40
95	RW 95 ...*	40
120	RW 120 ...*	40
150	RW 150 ...*	40

Schlüter®-BARA-RW-E



нержавеющая сталь V2A

Н (мм)	L = 2,50 м Номер артикула	KV (шт.)
15	RW 15 E	40
25	RW 25 E	40
30	RW 30 E	40
40	RW 40 E	40
55	RW 55 E	40
75	RW 75 E	40
95	RW 95 E	40
120	RW 120 E	40
150	RW 150 E	40



Уголок | соединительный элемент

Schlüter®-BARA-RW/E 90°

внешний уголок 90°, алюминий с цветным покрытием

Н (мм)	Номер артикула	P (шт.)
15	E90 / RW 15 ...*	10
25	E90 / RW 25 ...*	10
30	E90 / RW 30 ...*	10
40	E90 / RW 40 ...*	10
55	E90 / RW 55 ...*	10
75	E90 / RW 75 ...*	10
95	E90 / RW 95 ...*	10
120	E90 / RW 120 ...*	10
150	E90 / RW 150 ...*	10

Schlüter®-BARA-RW-E/E 90°

внешний уголок 90°, нержавеющая сталь V2A

Н (мм)	Номер артикула	P (шт.)
15	E90 / RW 15 E	10
25	E90 / RW 25 E	10
30	E90 / RW 30 E	10
40	E90 / RW 40 E	10
55	E90 / RW 55 E	10
75	E90 / RW 75 E	10
95	E90 / RW 95 E	10
120	E90 / RW 120 E	10
150	E90 / RW 150 E	10

Schlüter®-BARA-RW/V

соединительный элемент, алюминий с цветным покрытием

Н (мм)	Номер артикула	P (шт.)
15	V / RW 15 ...*	50
25	V / RW 25 ...*	50
30	V / RW 30 ...*	50
40	V / RW 40 ...*	50
55	V / RW 55 ...*	50
75	V / RW 75 ...*	50
95	V / RW 95 ...*	50
120	V / RW 120 ...*	50
150	V / RW 150 ...*	50

Schlüter®-BARA-RW-E/V

соединительный элемент, нержавеющая сталь V2A

Н (мм)	Номер артикула	P (шт.)
15	V / RW 15 E	50
25	V / RW 25 E	50
30	V / RW 30 E	50
40	V / RW 40 E	50
55	V / RW 55 E	50
75	V / RW 75 E	50
95	V / RW 95 E	50
120	V / RW 120 E	50
150	V / RW 150 E	50

Арт. № дополнить цветом (например, V / RW 15 HB)



* Цвета: AG - BW - GM - HB - PG - RB - SB

Перечень поверхностей и цветов см., начиная со страницы 342.

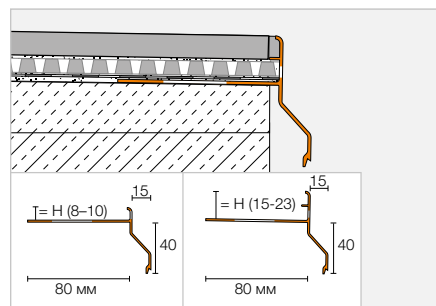


Краевой профиль

Schlüter®-BARA-RKKE



Schlüter-BARA-RKKE является Т-образным замыкающим профилем с короткой кромкой для стекания капель для монтажа на готовом наклонном бесшовном полу. Профиль BARA-RKKE хорошо сочетается с комбинированным дренажом Schlüter-DITRA-DRAIN. Благодаря перфорированным отогнутым вверх кромкам появляется чистый стык с плиткой.
(Технический паспорт 5.24)



Schlüter®-BARA-RKKE

алюминий с цветным покрытием

Н (мм)	L = 2,50 м Номер артикула	KV (шт.)
8	RKKE 8 ...*	40
10	RKKE 10 ...*	40
15	RKKE 15 ...*	40
18	RKKE 18 ...*	40
21	RKKE 21 ...*	40
23	RKKE 23 ...*	40

Примечание:

Профили высотой 21 и 23 мм подходят и для совместного использования с Schlüter-DITRA-DRAIN 8.



Уголок | соединительный элемент

Schlüter®-BARA-RKKE/E 90°

внешний уголок 90°

Н (мм)	Номер артикула	Р (шт.)
8	E90 / RKKE 8 ...*	10
10	E90 / RKKE 10 ...*	10
15	E90 / RKKE 15 ...*	10
18	E90 / RKKE 18 ...*	10
21	E90 / RKKE 21 ...*	10
23	E90 / RKKE 23 ...*	10

Schlüter®-BARA-RKKE/E 135°

внешний уголок 135°

Н (мм)	Номер артикула	Р (шт.)
8	E135 / RKKE 8 ...*	10
10	E135 / RKKE 10 ...*	10
15	E135 / RKKE 15 ...*	10
18	E135 / RKKE 18 ...*	10
21	E135 / RKKE 21 ...*	10
23	E135 / RKKE 23 ...*	10

Schlüter®-BARA-RKKE/I 90°

внутренний уголок 90°

Н (мм)	Номер артикула	Р (шт.)
8	I90 / RKKE 8 ...*	10
10	I90 / RKKE 10 ...*	10
15	I90 / RKKE 15 ...*	10
18	I90 / RKKE 18 ...*	10
21	I90 / RKKE 21 ...*	10
23	I90 / RKKE 23 ...*	10

Schlüter®-BARA-RKK/V

соединительный элемент

Н (мм)	Номер артикула	Р (шт.)
8	V / RKK 8 ...*	50
10	V / RKK 10 ...*	50
15	V / RKK 15 ...*	50
18	V / RKK 18 ...*	50
21	V / RKK 21 ...*	50
23	V / RKK 23 ...*	50



Арт. № дополнить цветом (например, V / RKK 8 PG)



* Цвета: GM - PG - SB

Перечень поверхностей и цветов см., начиная со страницы 342.

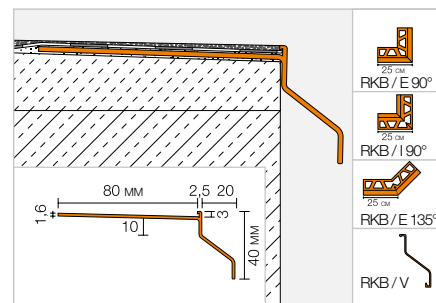


Краевой профиль

Schlüter®-BARA-RKB



Schlüter-BARA-RKB представляет собой Т-образный замыкающий профиль для нанесения покрытий. Передняя замыкающая часть имеет сливной выступ.
(Технический паспорт 5.18)



Schlüter®-BARA-RKB

алюминий с цветным покрытием

L = 2,50 м	KV (шт.)
Номер артикула	
RKB 3 ...*	40

MyDesign by Schlüter-Systems
Возможно индивидуализированное покрытие в 190 цветах RAL Classic. Дополнительную информацию см. со стр. 16.

Теперь предлагаются и новые расцветки:
AG – антрацитово-серый
BW – бриллиантово-белый
SB – черно-коричневый

Уголок | соединительный элемент

Schlüter®-BARA-RKB/E 90°

внешний уголок 90°

Номер артикула	P (шт.)
E90 / RKB 3 ...*	10

Schlüter®-BARA-RKB/E 135°

внешний уголок 135°

Номер артикула	P (шт.)
E135 / RKB 3 ...*	10

Schlüter®-BARA-RKB/I 90°

внутренний уголок 90°

Номер артикула	P (шт.)
I90 / RKB 3 ...*	10

Schlüter®-BARA-RKB/V

соединительный элемент

Номер артикула	P (шт.)
V / RKB 3 ...*	50

Доступны индивидуализируемые уголки
Дополнительную информацию см. на стр. 341.

Арт. № дополнить цветом (например, V / RKB 3 GM)



* Цвета: AG - BW - GM - PG - SB

Перечень поверхностей и цветов см., начиная со страницы 342.



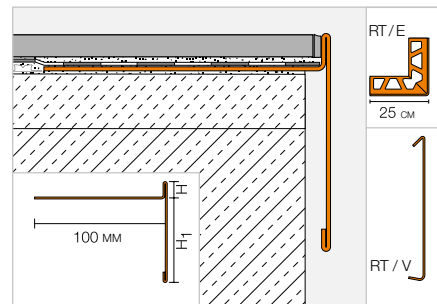
Краевой профиль

Schlüter®-BARA-RT



Schlüter-BARA-RT представляет собой Т-образный профиль для края балкона из окрашенного алюминия, который служит для обрамления свободных краев балконов и террас. Верхний замыкающий выступ профиля защищает кромку покрытия; нижний образует капельник, а также может закрыть шов к поверхностному дренажу TROVA.

(Технический паспорт 5.19)

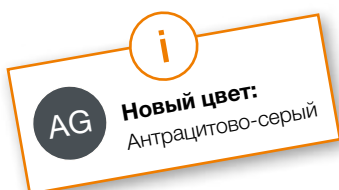


Schlüter®-BARA-RT



алюминий с цветным покрытием

Н/Н1 (мм)	L = 2,50 м	
	Номер артикула	KV (шт.)
9/60	RT 9/60 ...*	40
12/16	RT 12/16 ...*	40
12/65	RT 12/65 ...*	40
20/50	RT 20/50 ...**	40
25/40	RT 25/40 ...**	40
30/35	RT 30/35 ...**	40



Уголок | соединительный элемент

Schlüter®-BARA-RT/E 90°

внешний уголок 90°

Н/Н1 (мм)	Номер артикула	Р (шт.)
9/60	E90 / RT 9/60 ...*	10
12/16	E90 / RT 12/16 ...*	10
12/65	E90 / RT 12/65 ...*	10
20/50	E90 / RT 20/50 ...**	10
25/40	E90 / RT 25/40 ...**	10
30/35	E90 / RT 30/35 ...**	10

Schlüter®-BARA-RT/V

соединительный элемент

Н/Н1 (мм)	Номер артикула	Р (шт.)
9/60	V / RT 9/60 ...*	50
12/16	V / RT 12/16 ...*	50
12/65	V / RT 12/65 ...*	50
20/50	V / RT 20/50 ...**	50
25/40	V / RT 25/40 ...**	50
30/35	V / RT 30/35 ...**	50

Арт. № дополнить цветом (например, E90 / RT 9/60 GM)



* Цвета: AG - BW - GM - HB - PG - RB - SB

** Цвета: AG - BW - GM - PG - SB

Перечень поверхностей и цветов см., начиная со страницы 342.

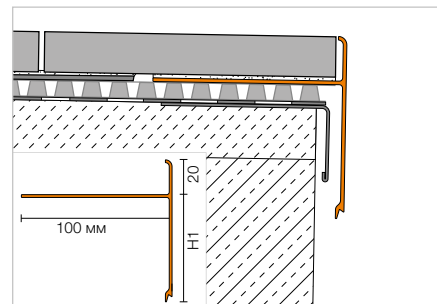
Краевой профиль

Schlüter®-BARA-RTC



Schlüter-BARA-RTC представляет собой Т-образный замыкающий профиль из окрашенного алюминия, который служит для обрамления открытых краев балконов и террас. Это идеальное решение для укладки плитки в 20 мм в сочетании с опорами для плит из серии Schlüter-TROVA. Верхняя полка уголка защищает край плитки, а нижняя обрамляет подпорку, выполняя функцию капельника.

(Технический паспорт 5.19)



Schlüter®-BARA-RTC



алюминий с цветным покрытием

Н/Н1 (мм)	L = 2,50 м	
	Номер артикула	KV (шт.)
20/20	RTC 20/20 ...*	40
20/40	RTC 20/40 ...*	40
20/50	RTC 20/50 ...*	40
20/60	RTC 20/60 ...*	40
20/80	RTC 20/80 ...*	40
20/100	RTC 20/100 ...*	40

Уголок | соединительный элемент

Schlüter®-BARA-RTC/E 90°



внешний уголок 90°

Н/Н1 (мм)	Номер артикула	P (шт.)
20/20	E90 / RTC 20/20 ...*	10
20/40	E90 / RTC 20/40 ...*	10
20/50	E90 / RTC 20/50 ...*	10
20/60	E90 / RTC 20/60 ...*	10
20/80	E90 / RTC 20/80 ...*	10
20/100	E90 / RTC 20/100 ...*	10

Schlüter®-BARA-RTC/V



соединительный элемент

Н/Н1 (мм)	Номер артикула	P (шт.)
20/20	V / RTC 20/20 ...*	50
20/40	V / RTC 20/40 ...*	50
20/50	V / RTC 20/50 ...*	50
20/60	V / RTC 20/60 ...*	50
20/80	V / RTC 20/80 ...*	50
20/100	V / RTC 20/100 ...*	50

Арт. № дополнить цветом (например, V / RTC 20/20 BW)



* Цвета: AG - BW - GM - PG - SB

Перечень поверхностей и цветов см., начиная со страницы 342.

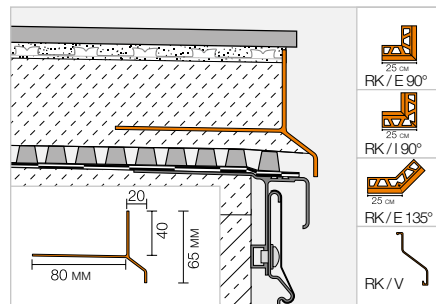


Краевой профиль

Schlüter®-BARA-RK



Schlüter-BARA-RK представляет собой T-образный замыкающий профиль. Передняя замыкающая часть имеет сливной выступ, который перекрывает шов между полом и поверхностным дренажом TROVA. (Технический паспорт 5.4)



Schlüter®-BARA-RK

алюминий с цветным покрытием

Номер артикула	КВ (шт.)
L = 2,50 м RK 65 ...*	40

MyDesign by Schlüter-Systems
Возможно индивидуализированное покрытие в 190 цветах RAL Classic. Дополнительную информацию см. со стр. 16.

Уголок | соединительный элемент

Schlüter®-BARA-RK/E 90°

внешний уголок 90°

Номер артикула	Р (шт.)
E90 / RK 65 ...*	10

Schlüter®-BARA-RK/E 135°

внешний уголок 135°

Номер артикула	Р (шт.)
E135 / RK 65 ...*	10

Schlüter®-BARA-RK/I 90°

внутренний уголок 90°

Номер артикула	Р (шт.)
I90 / RK 65 ...*	10

Schlüter®-BARA-RK/V

соединительный элемент

Номер артикула	Р (шт.)
V / RK 65 ...*	50

Доступны индивидуализируемые уголки
Дополнительную информацию см. на стр. 341.

Арт. № дополнить цветом (например, V / RK 65 GM)



* Цвета: BW - GM - HB - PG - RB - SB

Перечень поверхностей и цветов см., начиная со страницы 342.

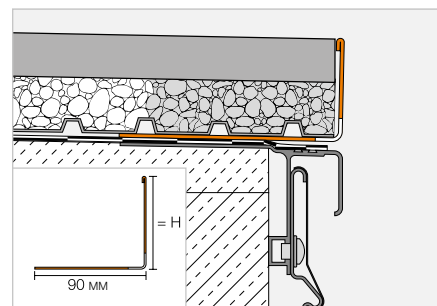
Краевой профиль

Schlüter®-BARA-RWL



Schlüter-BARA-RWL представляет собой профиль для края балкона из алюминия с нанесенным покрытием для балконов и террас. Он особенно хорошо подходит для обрамления покрытий балконов и террас, которые свободно уложены на гравий или на подпорки.

(Технический паспорт 5.15)



Schlüter®-BARA-RWL



алюминий с цветным покрытием

H (мм)	L = 2,50 м Номер артикула	KV (шт.)
15	RWL 15 ...*	40
25	RWL 25 ...*	40
30	RWL 30 ...*	40
40	RWL 40 ...*	40
55	RWL 55 ...*	40
75	RWL 75 ...*	40
95	RWL 95 ...*	40
120	RWL 120 ...*	40
150	RWL 150 ...*	40

Теперь предлагаются и новые расцветки:
 AG – антрацитово-серый
 BW – бриллиантово-белый
 SB – черно-коричневый

Примечание:

Внешние уголки и соединительные элементы идентичны серии Schlüter-BARA-RW.

Арт. № дополнить цветом (например, RWL 15 PG)



* Цвета: AG - BW - GM - PG - SB

Перечень поверхностей и цветов см., начиная со страницы 342.

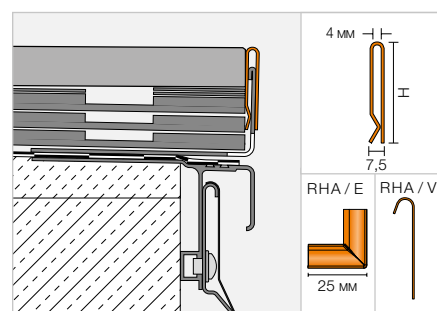
Краевой профиль

Schlüter®-BARA-RHA



Schlüter-BARA-RHA представляет собой регулируемый по высоте защитный профиль из окрашенного алюминия. В сочетании с соответствующими несущими профилями BARA (например BARA-RWL или BARA-RKL) он служит для обрамления свободных (боковых) краев балконов и террас. Таким образом существует возможность в индивидуальном порядке обеспечить защиту конструкций до 220 мм.

(Технический паспорт 5.16)



Schlüter®-BARA-RHA

алюминий с цветным покрытием

H (мм)	L = 2,50 м Номер артикула	KV (шт.)
50	RHA 50 ...*	40
90	RHA 90 ...*	40

Примечание:

Несущие профили заказываются дополнительно.

Арт. № дополнить цветом (например, V / RHA 50 SB)



* Цвета: GM - PG - SB

Перечень поверхностей и цветов см., начиная со страницы 342.

Уголок | соединительный элемент

Schlüter®-BARA-RHA/E 90°

внешний уголок 90°

H (мм)	Номер артикула	P (шт.)
50	E90 / RHA 50 ...*	10
90	E90 / RHA 90 ...*	10

Schlüter®-BARA-RHA/V

соединительный элемент

H (мм)	Номер артикула	P (шт.)
50	V / RHA 50 ...*	50
90	V / RHA 90 ...*	50



Schlüter®-BARA-RKL 35

Замыкающий профиль для балконов и террас

- ✓ Специально разработано для керамических элементов толщиной 2 см и плит из природного камня
- ✓ Замыкающий элемент высотой 35 мм перекрывает край плитки и дренаж
- ✓ Дренажные отверстия и капельник
- ✓ Аксессуары: внутренние уголки, внешние уголки (90°/135°) и соединительные элементы
- ✓ Подходит для окантовки покрытий, выполненных с использованием системы Schlüter-TROBA-LEVEL



Краевой профиль

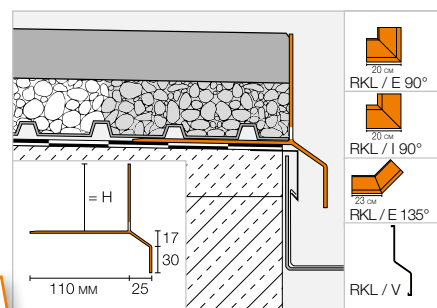


Schlüter®-BARA-RKL



Schlüter-BARA-RKL представляет собой профиль для края балкона из окрашенного алюминия, который имеет форму угла и снабжен отверстиями для отвода воды. Годится для плит крупного формата, которые по выбору могут укладываться на сыпучую массу из гравия или щебня, или на подпорки.

(Технический паспорт 5.20)



Schlüter®-BARA-RKL

алюминий с цветным покрытием

Н (мм)	L = 2,50 м Номер артикула	KV (шт.)
30	RKL 30 ...*	40
35	RKL 35 ...*	40
40	RKL 40 ...*	40
50	RKL 50 ...*	40
75	RKL 75 ...*	40

MyDesign by Schlüter-Systems
 Возможно индивидуализированное покрытие в 190 цветах RAL Classic.
 Дополнительную информацию см. со стр. 16.

Теперь предлагаются и новые расцветки:
 AG – антрацитово-серый
 BW – бриллиантово-белый

Примечание:
 Schlüter-BARA-RKL 35 и 40 особенно пригодны для каменных плит толщиной 2 см.

Уголок | соединительный элемент

Schlüter®-BARA-RKL/E 90°

внешний уголок 90°

Н (мм)	Номер артикула	Р (шт.)
30	E90 / RKL 30 ...*	10
35	E90 / RKL 35 ...*	10
40	E90 / RKL 40 ...*	10
50	E90 / RKL 50 ...*	10
75	E90 / RKL 75 ...*	10

Schlüter®-BARA-RKL/E 135°

внешний уголок 135°

Н (мм)	Номер артикула	Р (шт.)
30	E135 / RKL 30 ...*	10
35	E135 / RKL 35 ...*	10
40	E135 / RKL 40 ...*	10
50	E135 / RKL 50 ...*	10
75	E135 / RKL 75 ...*	10

Schlüter®-BARA-RKL/I 90°

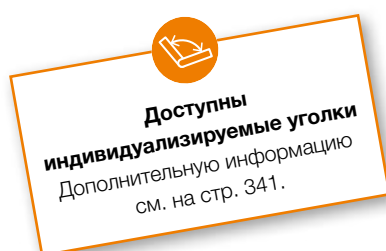
внутренний уголок 90°

Н (мм)	Номер артикула	Р (шт.)
30	I90 / RKL 30 ...*	10
35	I90 / RKL 35 ...*	10
40	I90 / RKL 40 ...*	10
50	I90 / RKL 50 ...*	10
75	I90 / RKL 75 ...*	10

Schlüter®-BARA-RKL/V

соединительный элемент

Н (мм)	Номер артикула	Р (шт.)
30	V / RKL 30 ...*	50
35	V / RKL 35 ...*	50
40	V / RKL 40 ...*	50
50	V / RKL 50 ...*	50
75	V / RKL 75 ...*	50



Арт. № дополнить цветом (например, V / RKL 30 GM)

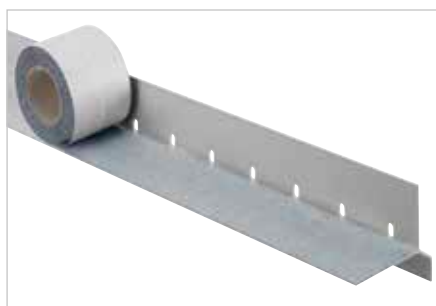


* Цвета: AG - BW - GM - PG - SB

Перечень поверхностей и цветов см., начиная со страницы 342.

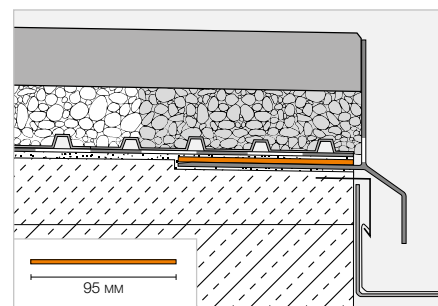
Войлок

Schlüter®-BARA-HV



Schlüter-BARA-HV – липкая лента из полиэтилена, оснащенная на верхней стороне нетканым материалом и на обратной стороне самоклеющимся бутиловым слоем. Она пригодна для создания липкого фланца, надежно уплотняющего составной уплотнительный узел Schlüter-KERDI в месте стыка с краевым оконечным узлом Schlüter-BARA-RKL.

(Технический паспорт 5.20)



Schlüter®-BARA-HV

войлок с адгезивным самоклеющимся слоем

В (мм)	рулон = 5 м Номер артикула	Р (рулон)
95	HVL 95 / 5M	10

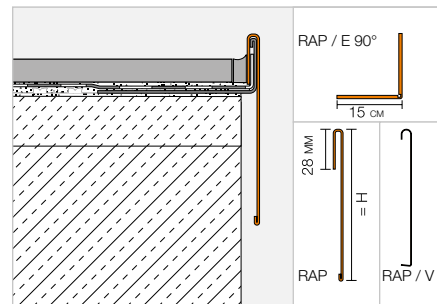


Краевой профиль | уголок | соединительный элемент

Schlüter®-BARA-RAP



Schlüter-BARA-RAP представляет собой защитный профиль из окрашенного алюминия. В сочетании с несущим профилем Schlüter-BARA-RW он служит для обрамления свободных (боковых) краев балконов и террас.
(Технический паспорт 5.17)



Schlüter®-BARA-RAP

алюминий с цветным покрытием

Н (мм)	L = 2,50 м Номер артикула	KV (шт.)
75	RAP 75 PG	40
86	RAP 90 PG	40
110	RAP 110 PG	40

Примечание:

Несущий профиль Schlüter-BARA-RW нужно заказывать отдельно.

Schlüter®-BARA-RAP/E 90°

внешний уголок 90°, алюминий с цветным покрытием

Н (мм)	Номер артикула	P (шт.)
75	E90 / RAP 75 PG	10
86	E90 / RAP 90 PG	10
110	E90 / RAP 110 PG	10

В наличии имеются цветные покрытия:

PG

Цвета: PG

Перечень поверхностей и цветов см., начиная со страницы 342.

Schlüter®-BARA-RAP/V

соединительный элемент, алюминий с цветным покрытием

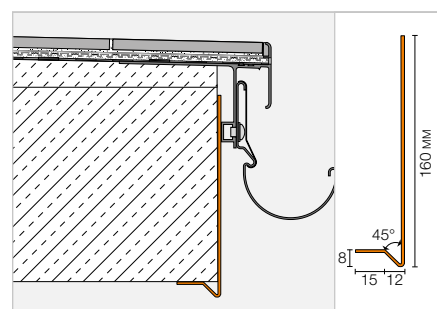
Н (мм)	Номер артикула	P (шт.)
75	V / RAP 75 PG	50
86	V / RAP 90 PG	50
110	V / RAP 110 PG	50

Краевой профиль | угол

Schlüter®-BARA-FAP



Schlüter-BARA-FAP – профиль для покрытия передней стороны подвесных балконов.
(Технический паспорт 5.23)



Schlüter®-BARA-FAP

алюминий с цветным покрытием

L = 2,50 м Номер артикула	KV (шт.)
FAP 165 ...*	40

Schlüter®-BARA-FAP/E 90°

внешний уголок 90°

Номер артикула	P (шт.)
E90 / FAP 165 ...*	10

Арт. № дополнить цветом (например, E90 / FAP 165 BW)



* Цвета: BW - GM - HB - PG - RB - SB

Перечень поверхностей и цветов см., начиная со страницы 342.



Примечание:

В качестве соединительного элемента мы рекомендуем защитный слой стыков Schlüter-BARA-STU.

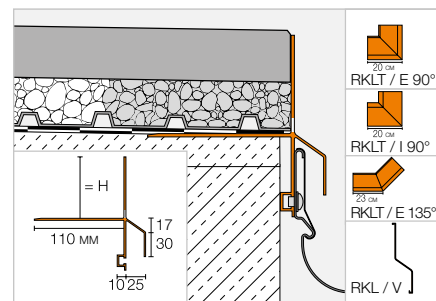
Несущий краевой профиль

Schlüter®-BARA-RKLT



Schlüter-BARA-RKLT представляет собой профиль для края балкона из окрашенного алюминия, который имеет форму угла и снабжен отверстиями для отвода воды. Годится для плит крупного формата, которые по выбору могут укладываться на сыпучую массу из гравия или щебня, или на подпорки. Профиль BARA-RKLT снабжен Т-образным приспособлением для крепления системы водосточных желобов Schlüter-BARIN.

(Технический паспорт 5.20)



Schlüter®-BARA-RKLT

алюминий с цветным покрытием

Н (мм)	L = 2,50 м Номер артикула	KV (шт.)
30	RKLT 30 ...*	40
40	RKLT 40 ...*	40
50	RKLT 50 ...*	40
75	RKLT 75 ...*	40

Уголок | соединительный элемент

Schlüter®-BARA-RKLT/E 90°

внешний уголок 90°

Н (мм)	Номер артикула	Р (шт.)
30	E90 / RKLT 30 ...*	10
40	E90 / RKLT 40 ...*	10
50	E90 / RKLT 50 ...*	10
75	E90 / RKLT 75 ...*	10

Schlüter®-BARA-RKLT/E 135°

внешний уголок 135°

Н (мм)	Номер артикула	Р (шт.)
30	E135 / RKLT 30 ...*	10
40	E135 / RKLT 40 ...*	10
50	E135 / RKLT 50 ...*	10
75	E135 / RKLT 75 ...*	10

Schlüter®-BARA-RKLT/I 90°

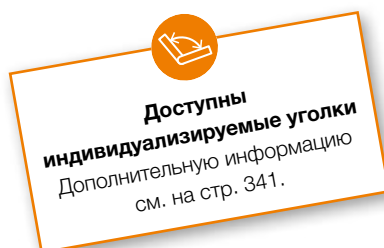
внутренний уголок 90°

Н (мм)	Номер артикула	Р (шт.)
30	I90 / RKLT 30 ...*	10
40	I90 / RKLT 40 ...*	10
50	I90 / RKLT 50 ...*	10
75	I90 / RKLT 75 ...*	10

Schlüter®-BARA-RKL/V

соединительный элемент

Н (мм)	Номер артикула	Р (шт.)
30	V / RKL 30 ...*	50
40	V / RKL 40 ...*	50
50	V / RKL 50 ...*	50
75	V / RKL 75 ...*	50



Арт. № дополнить цветом (например, V / RKL 30 PG)



* Цвета: GM - PG - SB

Перечень поверхностей и цветов см., начиная со страницы 342.

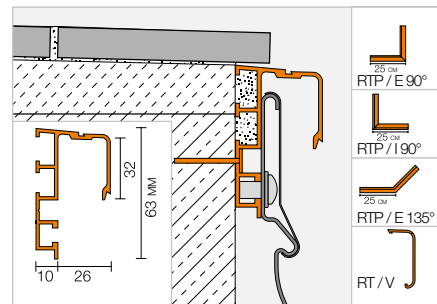


Несущий краевой профиль

Schlüter®-BARA-RTP



Schlüter-BARA-RTP представляет собой профиль для края балкона, служащий для присоединения системы водосточных желобов Schlüter-BARIN, который может быть впоследствии смонтирован на свободном краю имеющейся балконной или террасной конструкции.
(Технический паспорт 5.11)



Schlüter®-BARA-RTP

алюминий с цветным покрытием

L = 2,50 м	KV (шт.)
Номер артикула	
RTP 65 PG	40

Угол | соединительный элемент | шурупы

Schlüter®-BARA-RTP/E 90°

внешний уголок 90°

Номер артикула	P (шт.)
E90 / RTP 65 PG	10

Schlüter®-BARA-RTP/E 135°

внешний уголок 135°

Номер артикула	P (шт.)
E135 / RTP 65 PG	10

Schlüter®-BARA-RTP/I 90°

внутренний уголок 90°

Номер артикула	P (шт.)
I90 / RTP 65 PG	10

Schlüter®-BARA-RTK/V

соединительный элемент

Номер артикула	P (шт.)
V / RT 30 PG	50

Schlüter®-BARA-RTP/S

специальные шурупы, вкл. дюбеля

Номер артикула	P (набор)
RTPS 540	10

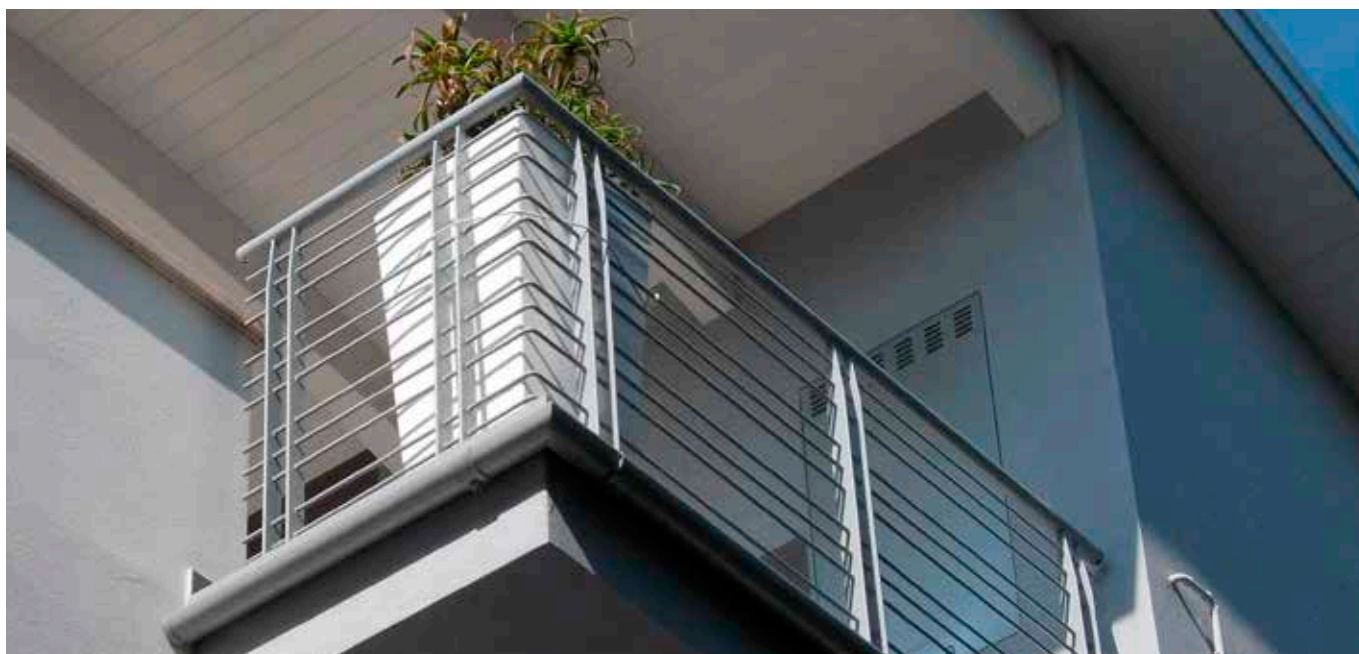
набор = 10 шт.

В наличии имеются цветные покрытия:

PG

Цвета: PG

Перечень поверхностей и цветов см., начиная со страницы 342.

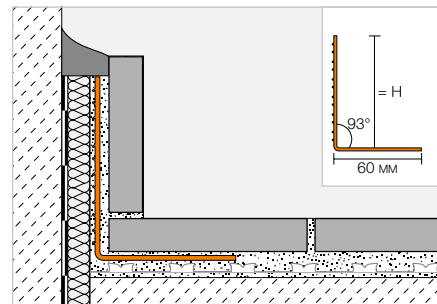


Несущий профиль для цоколя

Schlüter®-BARA-ESOT



Schlüter-BARA-ESOT представляет собой несущий профиль для цоколей, сделанный из нержавеющей стали. Он может применяться в тех случаях, если для цокольной плитки нет соответствующего основания, способного нести нагрузку. (Технический паспорт 5.1)



Schlüter®-BARA-ESOT

нержавеющая сталь V2A

H (мм)	L = 2,50 м Номер артикула	KV (шт.)
60	ESOT 60	60
110	ESOT 110	60

Накладка для стыков и соединений

Schlüter®-BARA-STU



Schlüter-BARA-STU – это тонкие алюминиевые полоски, которые могут быть разрезаны ножницами до нужной длины. Они приклеиваются с помощью Schlüter-KERDI-FIX и служат для защиты стыков профилей серии BARA.

Schlüter®-BARA-STU

накладка для стыков и соединений

Номер артикула	P (шт.)
STU 335 ...*	10

длина = 30 см
ширина = 35 мм
толщина = 0,5 мм

Арт. № дополнить цветом (например, STU 335 HB)



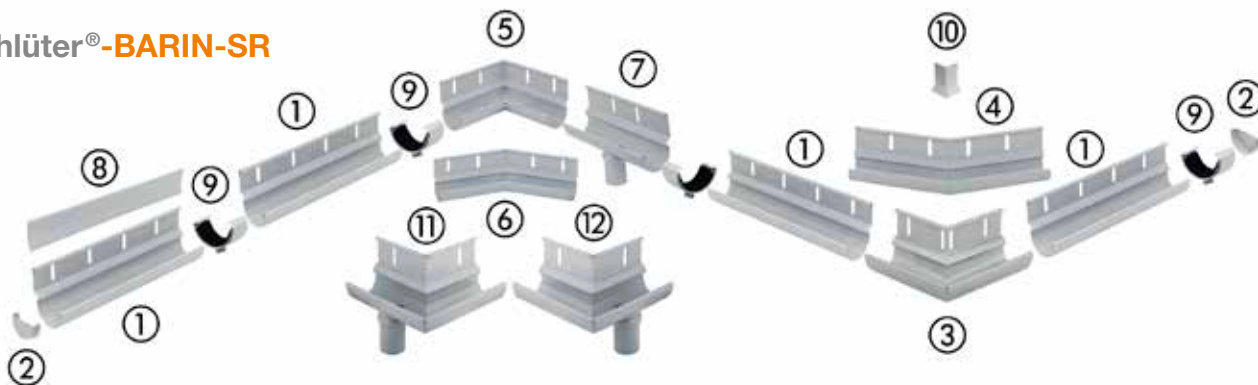
* Цвета: BW - GM - HB - PG - RB - SB

Перечень поверхностей и цветов см., начиная со страницы 342.

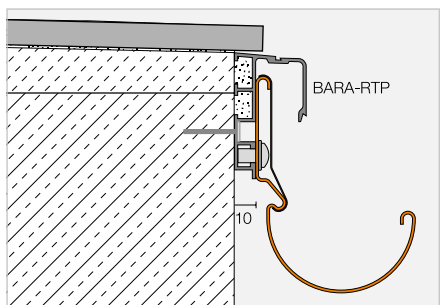
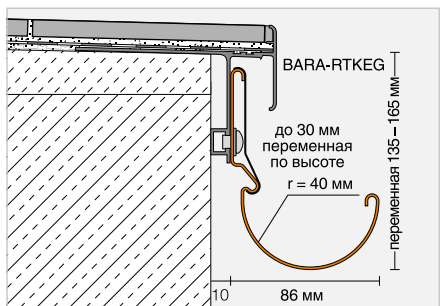


Система желобов

Schlüter®-BARIN-SR



Schlüter-BARIN-SR представляет собой систему водосточных желобов из окрашенного алюминия, предназначенную для отвода воды с поверхностей балконов и террас. Крепится на предусмотренных для этого профилях Schlüter-BARA. (Технический паспорт 10.1)



Примечание:

Возможны незначительные цветовые отклонения отдельных составных частей системы, что обусловлено свойствами материала.

Schlüter®-BARIN-SR-AC

алюминий с цветным покрытием

Обозначение	Номер артикула	KV (набор)
набор BARIN: желоб 2,5 м желоб 2,50 м, 1 шт. ① защитный профиль 2,50 + 0,50 м, по 1 шт. ⑧ соединительный элемент, 1 шт. ⑨ винты, 8 шт.	BSR4 R 250 ...*	60
набор BARIN: желоб 1,50 м желоб 1,50 м, 1 шт. ① защитный профиль 1,50 м + 0,50 м, по 1 шт. ⑧ соединительный элемент, 1 шт. ⑨ винты, 4 шт.	BSR4 R 150 ...*	60
набор BARIN: боковая заглушка боковые заглушки, 2 шт. ② соединительные элементы, 2 шт. ⑨	BSR4 E 2 ...*	60
набор BARIN: внешний уголок 90° уголок, 1 шт. ③ соединительные элементы, 2 шт. ⑨ защитный профиль для уголка, 1 шт. ⑩	BSR4 EWG 90 ...*	60
набор BARIN: внешний уголок 90° со сливом слева уголок, 1 шт. ⑪ соединительные элементы, 2 шт. ⑨ защитный профиль для уголка, 1 шт. ⑩	BSR4 E90 L DN 60 ...*	60
набор BARIN: внешний уголок 90° со сливом справа уголок, 1 шт. ⑫ соединительные элементы, 2 шт. ⑨ защитный профиль для уголка, 1 шт. ⑩	BSR4 E90 R DN 60 ...*	60
набор BARIN: внешний уголок 135° уголок, 1 шт. ④ соединительные элементы, 2 шт. ⑨ защитный профиль для уголка, 1 шт. ⑩	BSR4 EWG 135 ...*	60
набор BARIN: внутреннего уголка 90° уголок, 1 шт. ⑤ соединительные элементы, 2 шт. ⑨	BSR4 IWG 90 ...*	60
набор BARIN: внутреннего уголка 135° уголок, 1 шт. ⑥ соединительные элементы, 2 шт. ⑨	BSR4 IWG 135 ...*	60
набор BARIN: слив желоб 20 см с отводным штуцером, 1 шт. ⑦ соединительные элементы, 2 шт. ⑨ винты, 2 шт.	BSR4 A DN 60 ...*	60

Арт. № дополнить цветом (например, BSR4 R 250 GM)



* Цвета: BW - GM - HB - PG - RB - SB

Перечень поверхностей и цветов см., начиная со страницы 342.



Система желобов

Schlüter®-BARIN-R

Schlüter-BARIN-R представляет собой системные трубы из окрашенного алюминия, также подходящие к ним элементы.
(Технический паспорт 10.1)



Водосточные трубы снабжены соединительной муфтой. Насадная муфта (8) может использоваться для соединения двух труб Schlüter-BARIN без переходной муфты (остатки).



Schlüter-KERDI-DRAIN-SP-E, спускной желоб из нержавеющей стали, см. стр. 310.

Schlüter-BARIN-R-SK представляет собой крышку стояка, которая предназначена для перекрытия места подсоединения системных труб Schlüter-BARIN Ø 60 мм к домовому ответвлению.

Schlüter-BARIN-R-AZ представляет собой ответвление, предназначенное для подсоединения системных труб Schlüter-BARIN Ø 60 мм к имеющимся водосточным трубам Ø 110 мм (DN 100) внутреннейливой канализации.

Schlüter®-BARIN-R-AC

алюминий с цветным покрытием

Обозначение	Номер артикула	KV (шт.)
водосточная труба 1,00 м, Ø 60 мм ①	BR 100 DN 60 ...*	60
водосточная труба 2,50 м Ø 60 мм ①	BR 250 DN 60 ...*	60
колено трубы 40°, Ø 60 мм ③	BR B40 DN 60 ...*	60
колено трубы 72°, Ø 60 мм ④	BR B72 DN 60 ...*	60
колено трубы 85°, Ø 60 мм ⑤	BR B85 DN 60 ...*	60
трубоотвод 72°, Ø 60 мм ⑥	BR AZ DN 60 ...*	60
насадная муфта ⑧	BR AM DN 60 ...*	60
спускной желоб 25 см, Ø 50 мм ⑦ подходит для стоков BARIN-SR, Ø 50 мм	BR SP25 DN 50 ...*	60
спускной желоб 40 см, Ø 50 мм ⑦ подходит для стоков BARIN-SR, Ø 50 мм	BR SP40 DN 50 ...*	60
набор хомутов для крепления труб ② хомуты для крепления труб, 2 шт. шуруп-штифт 100 мм	BR RS100 DN 60 ...*	60
набор хомутов для крепления труб ② хомуты для крепления труб, 2 шт. шуруп-штифт 200 мм	BR RS200 DN 60 ...*	60
шуруп-штифт 200 мм к хомутам для крепления труб	BR SS 200	60

Schlüter®-BARIN-R Z/K

цинк / медь

Обозначение	Номер артикула	KV (шт.)
крышка для стояка, цинк, Ø 60 / 116 мм ⑨	BR SK DN 60 / 116 Z	60
патрубок, цинк, 85° Ø 110 / 60 мм (DN 100/60) ⑩	BR AZ DN 100 / 60 Z	60
патрубок, медь, 85° Ø 110 / 60 мм (DN 100/60) ⑩	BR AZ DN 100 / 60 K	60

Арт. № дополнить цветом (например, BR 100 DN 60 GM)



* Цвета: BW - GM - HB - PG - RB - SB

Перечень поверхностей и цветов см., начиная со страницы 342.

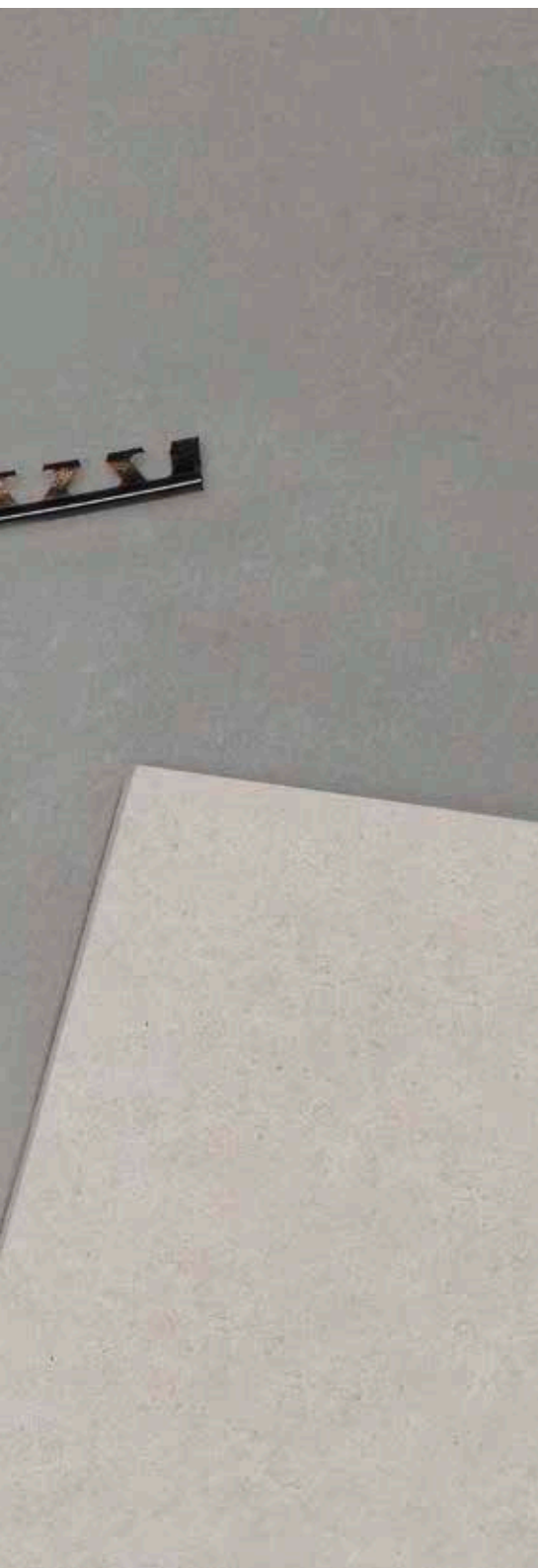


Вспомогательное оборудование Schlüter

Для Вашей ежедневной работы

Чтобы делать хорошую работу, нужен хороший инструмент. В этой главе представлены подходящие инструменты для укладки матов компенсации напряжений, для гибки радиусных профилей или для невидимых смотровых отверстий. И это все привычного высокого качества Schlüter.





Магниты для закрывания отверстий

Schlüter®-REMA 338

Очистители и полироль

Schlüter®-CLEAN-CP 338

Инструменты

Schlüter®-RUMA 338

Schlüter®-TROWEL 339

Schlüter®-PROCUT-PSF 339

Schlüter®-PROCUT-TSM 339



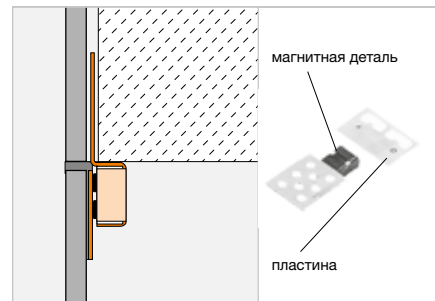
Магниты для закрывания отверстий

Schlüter®-REMA



Schlüter-REMA представляет собой систему ревизионных отверстий на настенной плиточной облицовке. REMA может использоваться независимо от размера и толщины керамической плитки и легко подгоняется к внешнему виду швов облицовки.

(Технический паспорт 11.1)



Schlüter®-REMA

4 магнитн. детали + 4 соответств. пластины

Номер артикула	Р (набор)	KV (набор)
REMA	50	200

Очистители и полироль

Schlüter®-CLEAN-CP



Schlüter-CLEAN-CP представляет собой полирующую пасту для очистки профилей из нержавеющей стали. Она также превосходно очищает профили из алюминия, латуни и других материалов.

(Технический паспорт 13.1)

Schlüter®-CLEAN-CP

политура для чистки

Емкость (мл)	Номер артикула	Р (шт.)
125	CPP 125	10

Инструмент

Schlüter®-RUMA



Schlüter-RUMA – это гибочная машина для ровного закругления профилей, снабженных радиусной перфорацией.

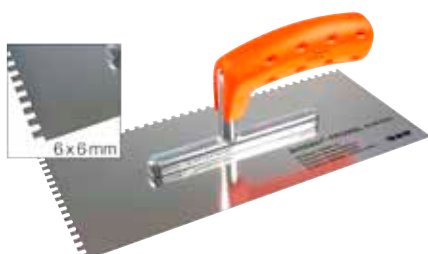
Schlüter®-RUMA

гибочный станок

Номер артикула
RM

Инструмент

Schlüter®-TROWEL



Фактический вид изделия может отличаться от изображенного на рисунке.

Schlüter-TROWEL – это зубчатая кельма с эргономичной мягкой рукояткой, не вызывающая чувство усталости при работе. Соответствующая зубчатая часть обеспечивает эффективное приклеивание Schlüter-DITRA, -KERDI и -DITRA-HEAT.

Schlüter®-TROWEL

зубчатая кельма, нержавеющая сталь (280 мм x 130 мм)

Зубчатая часть	Номер артикула	Р (шт.)
4 x 4	TRL 4X4	10
6 x 6	TRL 6X6	10

Примечание:

Зубчатая часть 4 x 4 для Schlüter-DITRA, -DITRA-DRAIN 8, -DITRA-SOUND и -KERDI.

Зубчатая часть 6 x 6 для Schlüter-DITRA-DRAIN 4 и -DITRA-HEAT.

Schlüter®-PROCUT-PSF



Schlüter-PROCUT-PSF – это разделочные ножницы для быстрой и точной резки пластмассовых профилей Schlüter с интегрированной распоркой или без нее.



Schlüter®-PROCUT-PSF

разделочные ножницы

Номер артикула	Р (шт.)
PSF	10

Schlüter®-PROCUT-PS-EK

запасная деталь:
запасное лезвие для сортовых ножниц

Номер артикула	Р (шт.)
PS 90 / 45 EK	10

Schlüter®-PROCUT-PSF 10

демонстрационный дисплей
с 10 сортовыми ножницами

Номер артикула
PSF 10

Schlüter®-PROCUT-TSM



Schlüter-PROCUT-TSM представляет собой отрезной шлифовальный круг диаметром 115 мм для стандартных угловых шлифовальных машин. Предназначен для особенно аккуратной резки нержавеющей стали, алюминия и латуни.

Schlüter®-PROCUT-TSM

отрезной диск

Номер артикула	Р (шт.)
TSM 115/1	10



Профили Schlüter

Все дело в радиусной перфорации



Для защиты замыкающих профилей с закругленными контурами в наличии имеются различные металлические профили Schlüter с радиусной перфорацией, которые позволяют адаптировать профиль к контуру кромки покрытия. По производственно-техническим причинам изделия длиной $L = 1,00$ м не могут быть снабжены специальной перфорацией. Изделия, которые могут поставляться с радиусной перфорацией, можно определить в прейскуранте по следующему символу:



Профили, доступные со специальной перфорацией, см. в следующих таблицах, в которых также указаны соответствующие надбавки к цене.

Гибка возможна с помощью гибочного станка Schlüter-RUMA с радиусом не менее 1 м или 3 м. Schlüter-SCHIENE можно сгибать, начиная с размера 6 мм, меньший размер профиля – по запросу. Профили Schlüter-BARA нельзя обрабатывать на гибочном станке.

профиль

радиус изгиба $r = 1,00$ м

Schlüter-JOLLY-A
 Schlüter-SCHIENE-A
 Schlüter-SCHIENE-AC / -TS
 Schlüter-SCHIENE-AE
 Schlüter-SCHIENE-AV
 Schlüter-SCHIENE-E / -E V4A
 Schlüter-SCHIENE-EB
 Schlüter-SCHIENE-M
 Schlüter-SCHIENE-STEP-EB

профиль

радиус изгиба $r = 3,00$ м

Schlüter-DECO-A
 Schlüter-DECO-AE
 Schlüter-DECO-AC
 Schlüter-DECO-M
 Schlüter-JOLLY-AC / -TS
 Schlüter-JOLLY-AE
 Schlüter-JOLLY-MC
 Schlüter-QUADEC-A
 Schlüter-QUADEC-AC / -TS
 Schlüter-QUADEC-E / -E V4A
 Schlüter-QUADEC-EP / -EB
 Schlüter-RENO-AETK
 Schlüter-RENO-ATK
 Schlüter-RENO-MTK
 Schlüter-RONDEC-A
 Schlüter-RONDEC-AC / -TS
 Schlüter-RONDEC-E / -E V4A
 Schlüter-RONDEC-EP / -EB
 Schlüter-SCHIENE-ES
 Schlüter-BARA-RT
 Schlüter-BARA-RW
 Schlüter-BARA-RW-E
 Schlüter-BARA-RWL

Поставка:

Если Вы хотите заказать профиль со специальной перфорацией, поставьте перед арт. № стандартного профиля обозначение «R/» (например, R / M 80 для профиля Schlüter-SCHIENE-M 80, снабженного специальной перфорацией).

Срок поставки профилей со специальной перфорацией составляет около 14 дней.

Профили поставляются в прямом виде; при этом особенно на профилях из нержавеющей стали может появиться искривление, вызванное напряжением материала.

С любыми вопросами или для оформления заказа обратитесь к сотруднику отдела сбыта.



Для быстрого и аккуратного закругления профилей используйте нашу круглогибочную машину Schlüter-RUMA (см. стр. 338).

Schlüter®-BARA и Schlüter®-BARIN

Уголки со специальным изгибом



Профили Schlüter-BARA обеспечивают универсальную защиту краев балконов и террас и обеспечивают отвод воды через край конструкции. Система водосточных желобов Schlüter-BARIN-SR включает в себя подходящие изделия для отвода воды с поверхностей балконов и террас.

Наши проекты столь же индивидуальные, как и наши клиенты. Поэтому в серии BARA и BARIN входят изделия для окантовки и дренажа в стандартных цветах, цветах RAL из ассортимента MyDesign (BARA), а также уголки BARA и BARIN с индивидуальными вариантами угла, помимо стандартных 90° и 135°.



В следующих таблицах представлено, какие уголки BARA и BARIN доступны со специальным изгибом. В таблице также отмечены варианты, предлагаемые в специальных цветах RAL.

Специальный внешний уголок

Schlüter-BARA-RAK*
 Schlüter-BARA-RAKE*
 Schlüter-BARA-RAKEG*
 Schlüter-BARA-RK*
 Schlüter-BARA-RKB*
 Schlüter-BARA-RKK*
 Schlüter-BARA-RKKE*
 Schlüter-BARA-RKL*
 Schlüter-BARA-RKLT
 Schlüter-BARA-RTK
 Schlüter-BARA-RTKE
 Schlüter-BARA-RTKEG
 Schlüter-BARIN-SR

Специальный внутренний уголок

Schlüter-BARA-RAK*
 Schlüter-BARA-RAKE*
 Schlüter-BARA-RAKEG*
 Schlüter-BARA-RK*
 Schlüter-BARA-RKB*
 Schlüter-BARA-RKK*
 Schlüter-BARA-RKKE*
 Schlüter-BARA-RKL*
 Schlüter-BARA-RKLT
 Schlüter-BARA-RTK
 Schlüter-BARA-RTKE
 Schlüter-BARA-RTKEG
 Schlüter-BARIN-SR

Поставка и цена:

Чтобы получить номер артикула специального изгиба, у стандартного уголка BARA замените «E/» или «I/» на «ESO/» или «ISO/».

У стандартного уголка BARIN замените в середине номера артикула стандартное обозначение градусов на «SO» (например, BR EWG 90 / BW на BR EWG SO / BW).

Если вы хотите, чтобы специальный уголок из ассортимента MyDesign был выполнен в цвете RAL, перед номером артикула просто добавьте «C/».

Примеры:

Специальный уголок BARA-RAK:

ESO / RAK 50 BW

Специальный уголок BARA-RAK в цветах RAL:
 C / ESO / RAK 50 A

Для определения цены на индивидуальный уголок BARA или BARIN просто увеличьте цену соответствующего стандартного уголка в 90° на 50 %. Если специальный уголок должен быть выполнен в цвете RAL для MyDesign, то дополнительно начисляется наценка B MyDesign (= 6,47 €).

С любыми вопросами или для оформления заказа обратитесь к сотруднику отдела сбыта.

* MyDesign by Schlüter-Systems

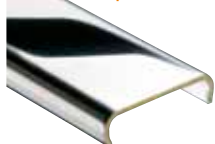
Возможно индивидуализированное покрытие в 190 цветах RAL Classic. Дополнительную информацию см. со стр. 16.



Металлические поверхности

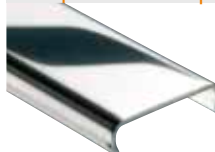
Краткий обзор всех отделок

Хромированная латунь

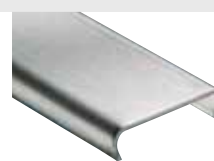


МС
хромированная латунь

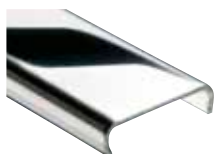
Нержавеющая сталь



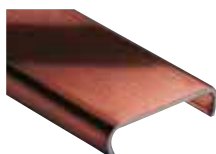
Е
нержавеющая сталь
V2A номер материала: 1.4301 = AISI 304
V4A номер материала: 1.4404 = AISI 316L



ЕВ
нержавеющая сталь
крацованная



ЕР
нержавеющая сталь
полированная



ЕОВ
нержавеющая сталь,
шлифовка маслом,
бронзовый цвет

Алюминий матовый анодированный



АЕ
алюминий
натуральный
матовый
анодированный



АМ
алюминий матовый
анодированный под
латунь

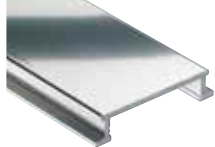


АК
алюминий матовый
анодированный под
медь

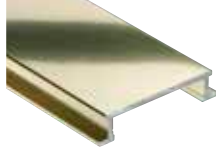


АТ
алюминий матовый
анодированный под
титан

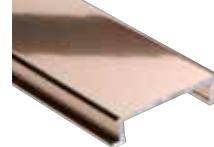
Алюминий блестящий анодированный



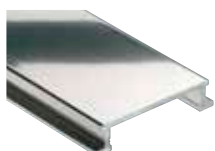
АСГ
алюминий
блестящий
анодированный под
хром



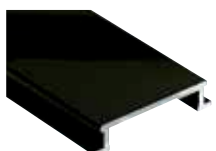
АМГ
алюминий
блестящий
анодированный под
латунь



АКГ
алюминий
блестящий
анодированный под
медь



АТГ
алюминий
крацованный
анодированный под
титан



АГSG
алюминий
глянцевый,
анодированный в
черный

Профили Schlüter: другие материалы

А
алюминий

АС
алюминий с цветным покрытием


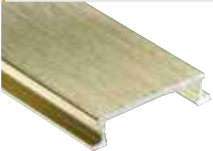



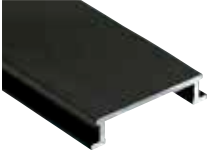
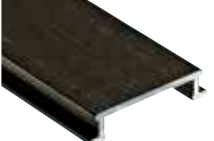

З
цинк

М
латунь



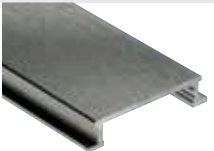
К
медь

Р
ПВХ цветной

Алюминий крацованный анодированный

	ACGB алюминий крацованный анодированный под хром		AMGB алюминий крацованный анодированный под латунь		AKGB алюминий крацованный анодированный под медь
	ATGB алюминий крацованный анодированный под титан		AEGB алюминий крацованный анодированный под нержавеющей сталь		AGRB алюминий крацованный анодированный под графит
	AGSB алюминий графитово-черный крацованный анодированный		ABGB алюминий крацованный, анодированный под античную бронзу		

Алюминий с сетчатой шлифовкой, анодированный

	AEX алюминий натуральный, с сетчатой шлифовкой, анодированный		AMX алюминий, с сетчатой шлифовкой, анодированный под латунь		AQQX алюминий, кварцево-серый, с сетчатой шлифовкой
	ATX алюминий, с сетчатой шлифовкой, анодированный под титан				

Алюминий / нержавеющая сталь со структурной поверхностью

	TSI со структурным покрытием под слоновую кость		TSC со структурным покрытием кремового цвета		TSBG со структурным покрытием бежево-серого цвета
	TSB со структурным покрытием бежевого цвета		TSSG со структурным покрытием каменно-серого цвета		TSG со структурным покрытием серого цвета
	TSOB со структурным покрытием бронзового цвета		TSLA со структурным покрытием светло-антрацитового цвета		TSDA со структурным покрытием темно-антрацитового цвета
	TSR со структурным покрытием ржаво-коричневого цвета				

Примечание:

Для лучшей наглядности и оптимального единообразия изображения на этой странице представлены все металлические поверхности на профилях серии Schlüter-DESIGNLINE. Информацию о фактическом наличии материалов Вы найдете в описаниях соответствующих изделий.

Печать не может передать подлинные цвета.

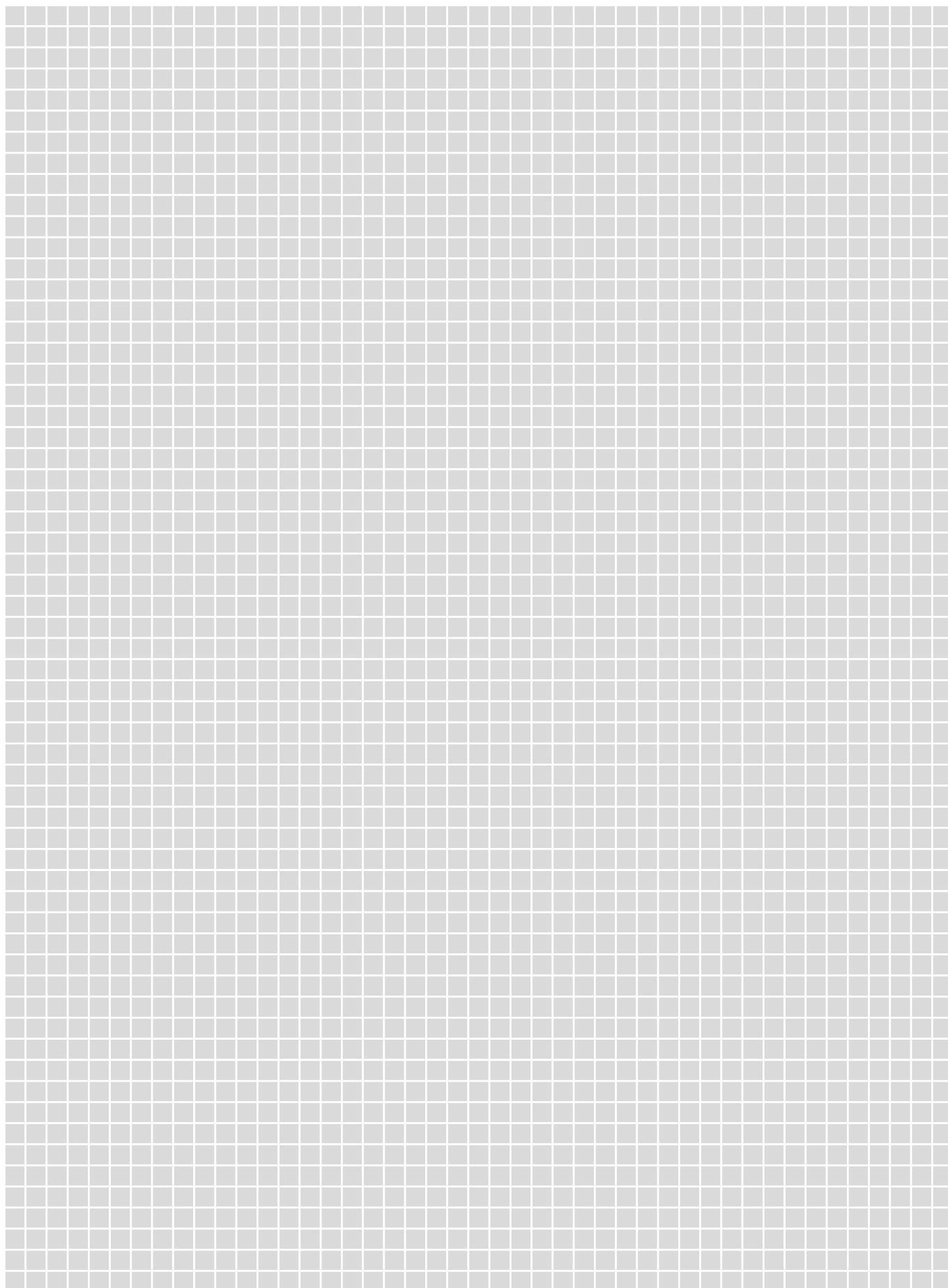


Обозначения цветов

Все цвета в обзоре

	AG антрацитово-серый		GAE серый алюминий анодированный		QG кварцево-серый
	AP нежно-абрикосовый (στα εϊδη υγρεινίς: «soft apricot»)		GM серый металлик		RB рыжевато-коричневый
	BH багама (сантехника: «bahama»)		GS графитово-черный (сантехника: «ebony»)		SB черно-коричневый
	BW бриллиантово-белый		HB светло-бежевый		SG каменно-серый
	C кремовый		HG светло-серый		SP нежно-персиковый (сантехника: «soft peach»)
	CA карамельный (сантехника: «caramel»)		MBW бриллиантово-белый, матовый		T прозрачный серый
	CG лимонно-жёлтый		MGS Графитово-черный матовый		VG дорожно-серый
	DA темно-антрацитовый		NB ореховый		W белый (сантехника: «pergamon/ jasmin»)
	FG цементный серый		PG пастельно-серый (сантехника: «manhattan»)		ZR кирпично-красный
	G серый		PW жемчужно-белый		

Печать не может передать подлинные цвета.





Сокращения и условные обозначения

Инновации



Новое изделие



Изделия MyDesign

Области применения



Пригодны для эксплуатации на полу в частных помещениях



Пригодны для эксплуатации на стене во внутренней зоне



С изоляцией от ударных шумов

Характеристики



Также поставляются в исполнении 3 м



Доступны с радиусной перфорацией



Технология Peel & Stick, самоклеящиеся изделия



Сетка для разрезания Easycut



Дизайн Easyfill



Управление по WiFi



Функция речевого управления



Специальный уголок

Упаковочные единицы

PL = упаковка на европоддоны

KV = упаковка в ящики

BV = упаковка в связки

Все профили упакованы в связки по 10 штук, если явно не указано иное.

P = упаковка в пакеты

R = рулон

шт. = штук

Размеры

H = высота

L = длина

B = ширина

T = глубина

Ввиду параметров экспресс-доставка профилей длиной 3 м недоступна.

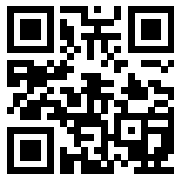
Ввиду технических усовершенствований изделий возможны отклонения от приведенных фотографий, чертежей и описаний.

Обращаем ваше внимание на то, что изделия, изготовленные на заказ по спецификации заказчика, обратно не принимаются; ваши права на получение гарантии при этом сохраняются.

Общие условия заключения сделки



Действуют исключительно наши Общие условия заключения сделки. Их текущую версию можно загрузить по ссылке schlueter-systems.com/agb. Мы также будем рады отправить ее вам по запросу.



schluter-systems.com

Действуют общие условия заключения сделки Schlüter-Systems KG.

С выпуском настоящего иллюстрированного Прейскуранта все предыдущие Прейскуранты теряют свою силу. Мы сохраняем за собой право на ошибки, изменения и опечатки, а также изменения с целью совершенствования продукции или неизбежные изменения в связи с поставкой. Отклонения по цвету от изображений, приведенных в настоящем прейскуранте, могут быть обусловлены ограниченными полиграфическими возможностями.



П Р О Ф И Л Ь И Н Н О В А Ц И Й

Schlüter-Systems KG · Schmölestraße 7 · D-58640 Iserlohn
Tel.: +49 2371 971-1261 · Fax: +49 2371 971-1112 · schluter-systems.com