

Schlüter®-BEKOTEC-THERM-EAHB

Siłownik do adaptacyjnego równoważenia hydraulicznego



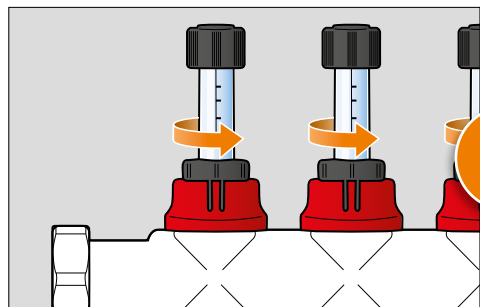
PL Instrukcja montażu dla wykwalifikowanych wykonawców

Schlüter®-BEKOTEC-THERM-EAHB

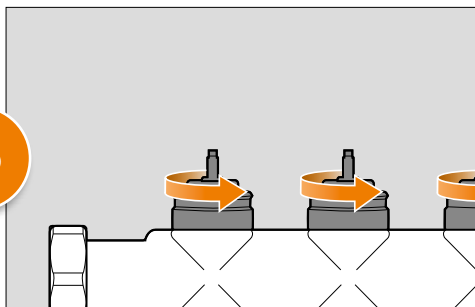
Siłownik do adaptacyjnego równoważenia hydraulicznego



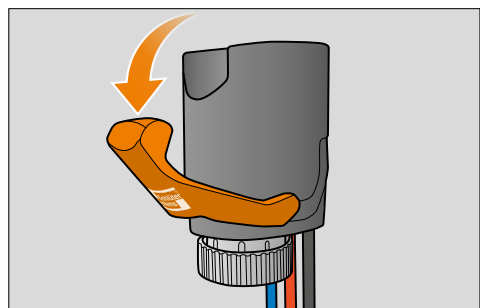
Instrukcja montażu



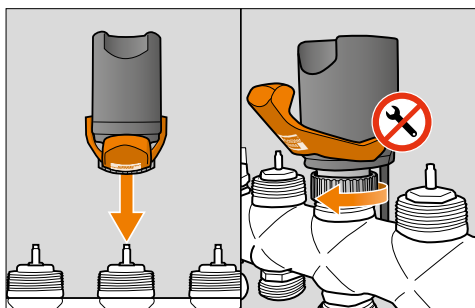
lub



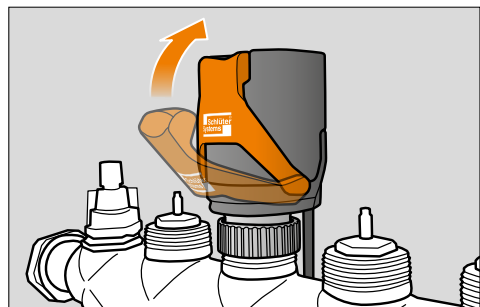
1 Całkowicie otworzyć istniejące rotametry lub zawory wyrównawcze wszystkich obiegów grzewczych.



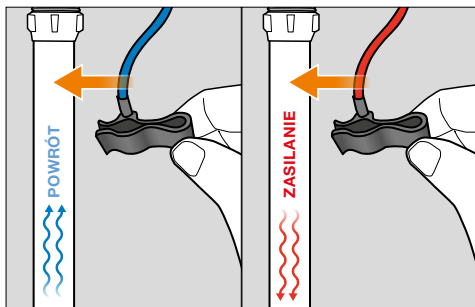
2 Otworzyć składaną rączkę.



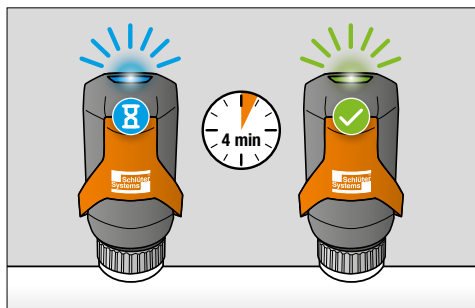
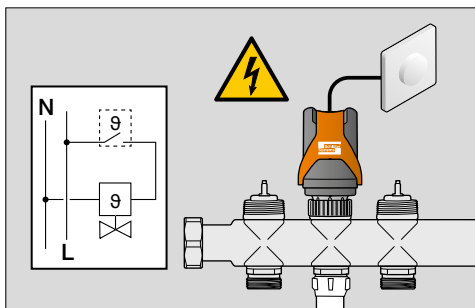
3 Przykręcić siłownik.



4 Zamknąć składaną rączkę.



5 Zamocować zaciski czujnika temperatury.



6 Połączyć z czujnikiem temperatury pomieszczenia/ źródłem napięcia.

7 Start.



Uwaga:

urządzenie montować może jedynie wykwalifikowany elektryk. Należy przestrzegać obowiązujących zasad bezpieczeństwa.

Niebezpieczeństwo urazów przez przecieki, porażenie prądem lub spięcie przy montażu niezgodnym z zasadami pracy

- Instalacja i obsługa wyłącznie przez wykwalifikowany personel. Przed rozpoczęciem montażu przeczytać instrukcję montażu.
- Unikać kontaktu osprzętu elektrycznego z płynami. Nie czyścić urządzenia strumieniem wody.
- W razie uszkodzeń lub zakłóceń funkcji należy skontaktować się z producentem. Nie wykonywać napraw we własnym zakresie.
- W przypadku prac przy systemie poddanym ciśnieniu stosować okulary ochronne i rękawice ochronne.

Do montażu na rozdzielaczach obiegów grzewczych o rozstawie co najmniej 50 mm oraz z termostaticznymi wkładkami zaworowymi renomowanych producentów z gwintem zewnętrznym M30x1,5 (wymiar zamknięcia 11,8 mm). Czujniki temperatury przeznaczone do rur ogrzewania powierzchniowego wykonanych z tworzywa sztucznego, metalu lub ich kombinacji, o średnicy zewnętrznej od 10 do 20 mm.

Napięcie robocze: 230 V AC, 50 Hz

Prąd rozruchowy: 130 mA do maks. 200 ms

Pobór mocy: 1,7 W

Klasa ochronności: II

Stopień ochrony IP: 54

Temperatura otoczenia: 0 – 50 °C

Zabudowa: dowolna

LED Code	Informacja
● ● ● ●	Normalna regularna eksploatacja
● ● ● ●	Inicjalizacja
● ● ● ●	Nie zamontowany EAHB jest zasilany
● ● ● ● ● ●	Temperatura zasilania > 60 °C
● ● ● ●	Nieprawidłowe działanie / ograniczone działanie



Schlüter-Systems KG · Schmölestraße 7 · D-58640 Iserlohn
Tel.: +49 2371 971-0 · Fax: +49 2371 971-1111 · info@schlueter.de · www.bekotec-therm.de