

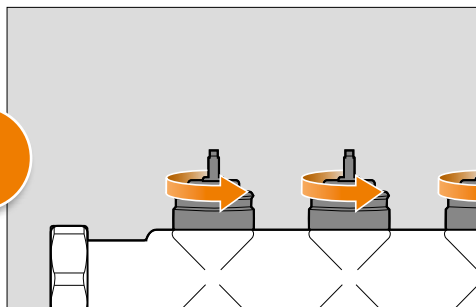
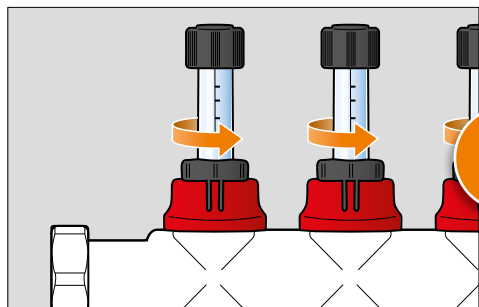
Schlüter®-BEKOTEC-THERM-EAHB

Regelklep voor adaptieve hydraulische afstelling

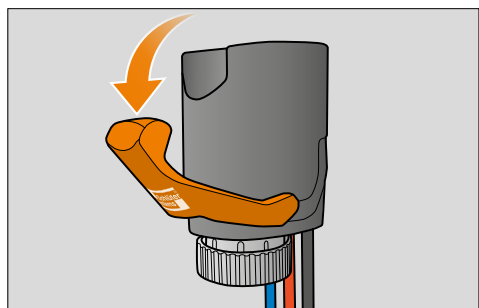


NL Installatie-instructies voor gespecialiseerde vakmensen

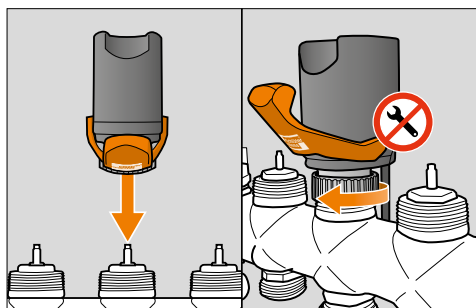
Installatie-instructies



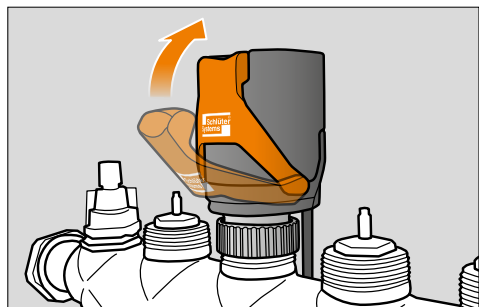
1 Aanwezige debietmeter en compensatiekleppen van alle verwarmingscircuits volledig openen.



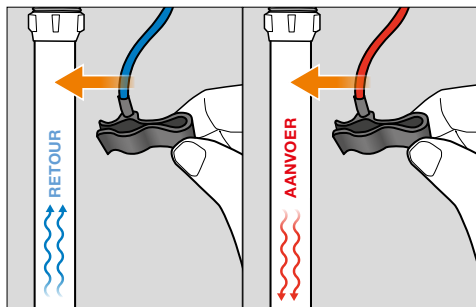
2 Open de klaphendel.



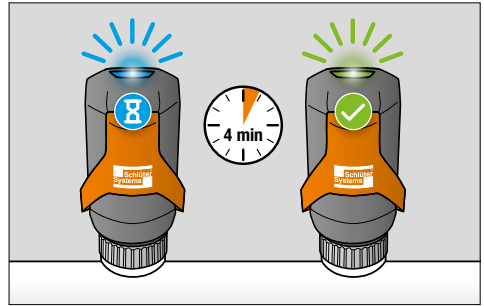
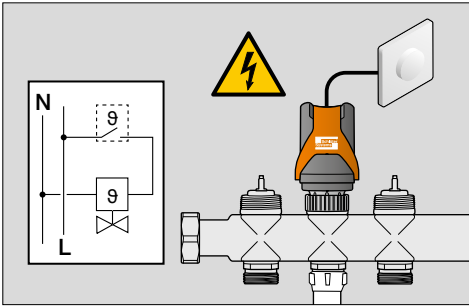
3 Schroef de regelklep open.



4 Sluit de klaphendel.



5 Bevestig de temperatuursensor-clips.



6 Maak een verbinding met de kamertemperatuurregeling/
voedingsspanning.

7 Start.



Let op: Het apparaat mag uitsluitend door een erkende elektricien geïnstalleerd worden. Neem de bestaande veiligheidsvoorschriften in acht.

Kans op letsel door lekkages, elektrische schok of kortsluiting bij onvakkundige montage

- Installatie en onderhoud alleen door gekwalificeerd personeel. Lees de montagehandleiding voorafgaand aan de montage.
- Voorkom dat de elektrische uitrusting met vloeistoffen in contact komt. Reinig het apparaat niet met een waterstraal.
- Neem in geval van beschadigingen of storingen contact op met de fabrikant. Voer zelf geen reparaties uit.
- Bij werkzaamheden aan systemen die onder druk staan, moeten een beschermingsbril en beschermingshandschoenen worden gedragen.

Voor de montage aan verwarmingscircuitverdelers met minstens 50 mm verwarmingscircuitafstand en met thermostaatklepinzetstukken van bekende fabrikanten met M30x1,5 buitenschroefdraad (sluitmaat 11,8 mm). Temperatuursensoren geschikt voor oppervlakteverwarmingsbuizen van kunststof, metaal of combinaties daarvan, met buitendiameters van 10 tot 20 mm.

Bedrijfsspanning: 230 V AC, 50 Hz

Inschakelstroom: 130 mA voor max. 200 ms

Vermogensopname: 1,7 W

Beschermingsgraad: II

IP-beschermingsklasse: 54

Omgevingstemperatuur: 0 – 50 °C

Installatiepositie: geen beperkingen

LED code	Informatie
● ● ● ●	Normale bedieningswijze
● ● ● ●	Initialisatie
● ● ● ●	Niet gemonteerde EAHB krijgt stroom
● ● ● ● ● ●	Aanvoertemperatuur > 60°C
● ● ● ●	Storing / beperkte werking



Schlüter-Systems KG · Schmölestraße 7 · D-58640 Iserlohn
Tel.: +49 2371 971-0 · Fax: +49 2371 971-1111 · info@schlueter.de · www.bekotec-therm.de