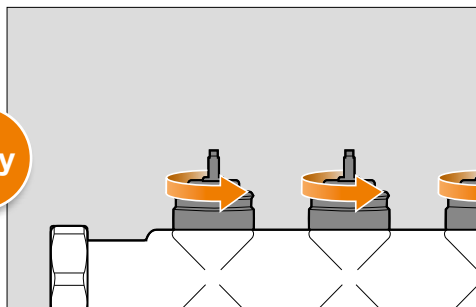
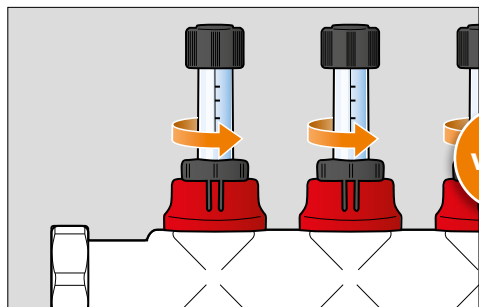


**Schlüter®-BEKOTEC-THERM-EAHB**  
**Állítómű az adaptív hidraulikus kiegyenlítéshez**

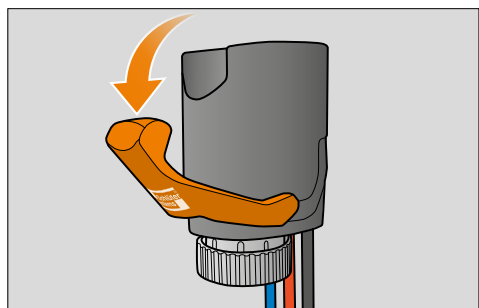


**HU** Beépítési és szerelési útmutató szakképzett szerelők számára

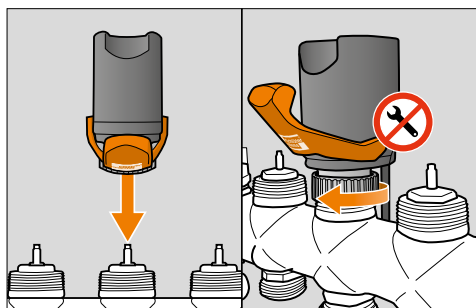
## Beépítési útmutató



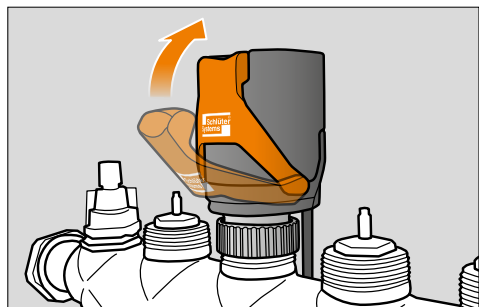
- 1 Nyissa ki teljesen a meglévő átfolyásmérőt, ill. az összes fűtőkör kiegyenlítő szelepét.



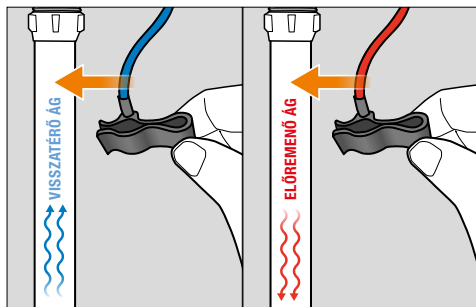
- 2 Nyissa ki a billenőkart.



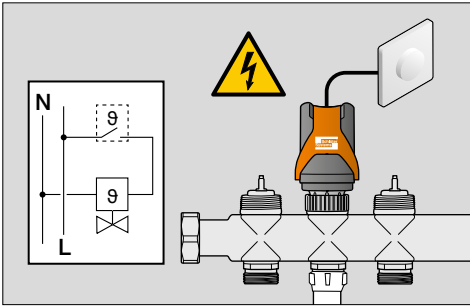
- 3 Tekerje fel az állítóművet.



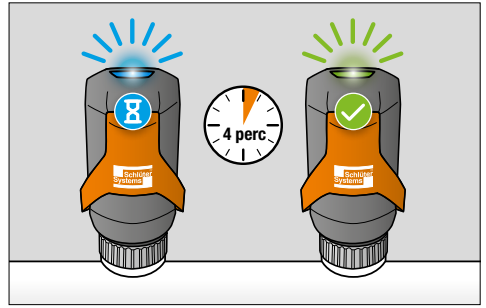
- 4 Zárja le a billenőkart.



- 5 Rögzítse a hőmérséklet-érzékelő klipeket.



6 Kösse össze a szobai termostáttal/áramforrással.



7 Indítás.



**Figyelem:** A készüléket csak villanszerelő szerelheti be. Vegye figyelembe az érvényes biztonsági előírásokat.

### Nem szakszerű szerelés következtében fellépő szivárgás, áramütés vagy rövidzárlat általi veszélyeztetés

- A szerelést és a karbantartást csak szakképzet személyzet végezheti. A szerelés előtt olvassa el a Beépítési és Szerelési Útmutatót!
- Akadályozza meg, hogy az elektromos berendezés folyadékokkal érintkezzen! Akadályozza meg, hogy az elektromos berendezés folyadékokkal érintkezzen! Ne tisztítsa a készüléket vízsugárral!
- A készülék sérülése vagy működési zavara esetén vegye fel a kapcsolatot a gyártóval!  
Ne végezzen önhatalmú javításokat!
- Nyomás alatt lévő rendszereken folyó munkavégzésnél viseljen védőszemüveget és védőkesztyűt!

Neves gyártók legalább 50 mm fűtőkör-távolságú és termostatikus szelepbetétekkel ellátott M30x1,5 külső menetes fűtőkör-elosztók szereléséhez (csatlakozó méret: 11,8 mm). A hőmérséklet-érzékelők műanyagból, fémből vagy ezek kombinációjából készült felületűtű csövekhez alkalmas, melyek külső átmérője 10-20 mm.

**Üzemi feszültség:** 230 V AC, 50 Hz

**Bekapcsolási áram:** 130 mA max. 200 ms-hoz

**Felvett teljesítmény:** 1,7 W

**Védelmi osztály:** II

**IP-védelmi osztály:** 54

**Környezeti hőmérséklet:** 0 – 50 °C

**Beépítési helyzet:** tetszőleges

LED-kód	Információ
● ● ● ●	Normál szabályzott üzem
● ● ● ●	Beszereles
● ● ● ●	A nem szerelt EAHB áramot kap
● ● ● ● ● ●	Előremenő hőmérséklet > 60 °C
● ● ● ●	Zavar / korlátozott működés



**Schlüter-Systems KG** · Schmölestraße 7 · D-58640 Iserlohn  
Tel.: +49 2371 971-0 · Fax: +49 2371 971-1111 · [info@schlueter.de](mailto:info@schlueter.de) · [www.bekotec-therm.de](http://www.bekotec-therm.de)