

Schlüter®-BEKOTEC-THERM-EAHB

Electroválvula para sistema de regulación adaptativa



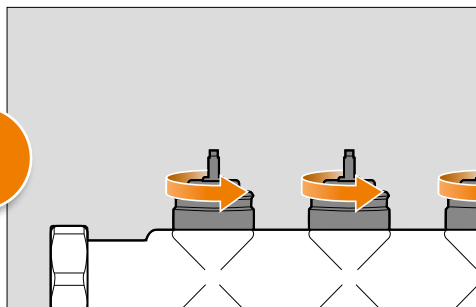
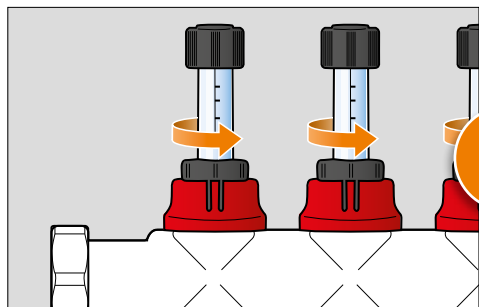
ES Instrucciones de instalación para profesionales cualificados.

Schlüter®-BEKOTEC-THERM-EAHB

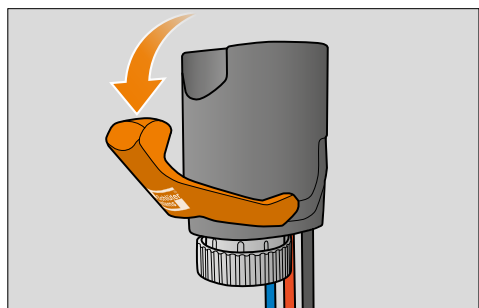
Electroválvula para sistema de regulación adaptativa



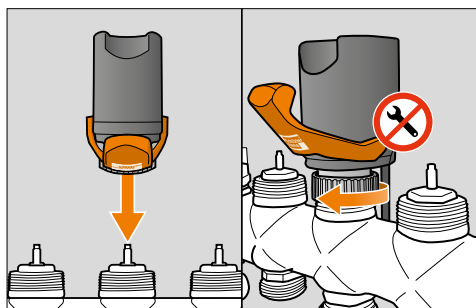
Instrucciones de instalación



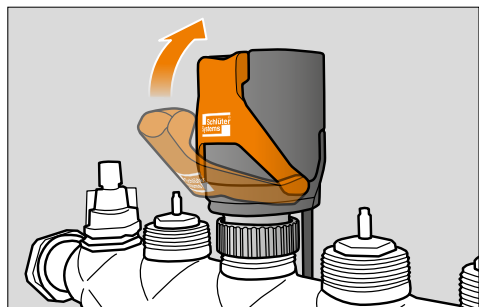
- 1 Abrir completamente los caudalímetros existentes o las válvulas de equilibrado de todos los circuitos de calefacción.



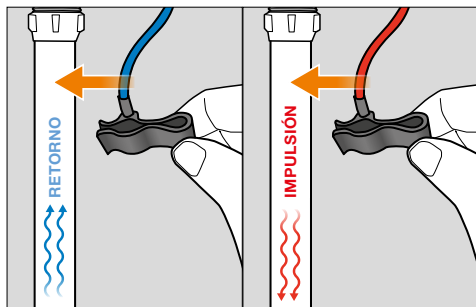
- 2 Abrir la pestaña.



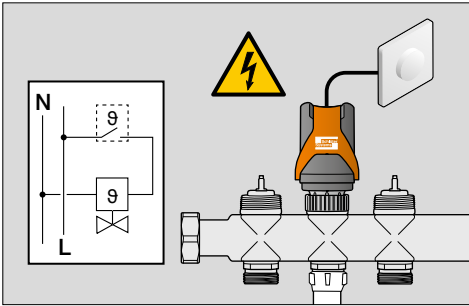
- 3 Enroscar la electroválvula.



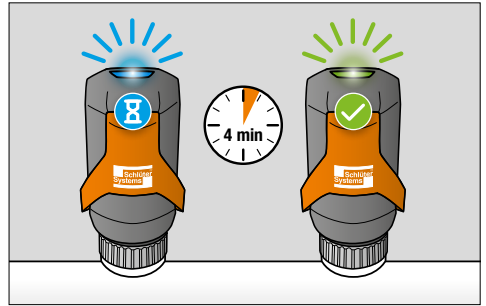
- 4 Cerrar la pestaña.



- 5 Fijar los clips de las sondas de temperatura.



6 Conectar al termostato ambiente/fuente de tensión.



7 Empezar



Atención:

El dispositivo sólo debe ser instalado por un electricista cualificado. Deben respetarse las normas de seguridad vigentes.

En caso de una instalación incorrecta existe riesgo de lesiones por fugas, descarga eléctrica o cortocircuito.

- La instalación y el mantenimiento sólo pueden ser realizados por personal cualificado. Lea detenidamente las instrucciones de instalación antes de realizar el montaje
- Evitar el contacto de equipos eléctricos con líquidos. No limpiar el dispositivo con chorros de agua.
- Contactar con el fabricante en caso de daños o averías. No realizar reparaciones no autorizadas.
- Usar gafas y guantes de protección cuando se trabaje con el sistema presurizado.

Para el montaje en colectores de circuitos de calefacción con una distancia mínima de 50 mm entre circuitos de calefacción y con insertos de válvulas termostáticas de fabricantes de renombre con rosca exterior M30x1,5 (dimensión de cierre 11,8 mm). Sensores de temperatura adecuados para tubos de calefacción de plástico, metal o combinaciones de éstos, con diámetros exteriores de 10 a 20 mm.

Tensión de funcionamiento: 230 V CA, 50 Hz

Corriente de irrupción: 130 mA durante 200 ms como máximo

Consumo: 1,7 W

Clase de protección: II

Protección IP: 54

Temperatura ambiente: 0 - 50 °C

Posición de montaje: cualquiera

Código LED	Información
● ● ● ●	Funcionamiento normal
● ● ● ●	Activación
● ● ● ●	El EAHB no montado recibe energía
● ● ● ● ● ●	Temperatura de flujo > 60 C
● ● ● ●	Mal funcionamiento / función restringida



Schlüter-Systems KG · Schmölestraße 7 · D-58640 Iserlohn
Tel.: +49 2371 971-0 · Fax: +49 2371 971-1111 · info@schlueter.de · www.bekotec-therm.de